

กลุ่มวินิจฉัยโรคร่วมไทย และนำหนักสัมพัทธ์

ฉบับที่ 6.3.3 เล่ม 2

พ.ศ. 2563



Thai DRG Version 6.3.3
Volume 2

การจัดกลุ่มวินิจฉัยโรคร่วมไทยและน้ำหนักสัมพัทธ์ ฉบับ 6.3.3

เล่ม 2

ธันวาคม 2563

Thai DRG and Relative Weight Version 6.3.3

Volume 2

December 2020

สำนักพัฒนากลุ่มโรคร่วมไทย (สรท.)

ส่วนงานมาตรฐานและการบริการสารสนเทศระบบบริการสาธารณสุข (สมสส.)

สถาบันวิจัยระบบสาธารณสุข (สวรส.)

พิมพ์ครั้งแรก :

การจัดกลุ่มวินิจฉัยโรคร่วมไทย และนำหน้ารหัสสัมพันธ์ ฉบับ 6.3.3 (29 ธ.ค. 2563)

ที่ปรึกษา นพ.สุชาติ สรรณสถาพร
 นพ.ประดิษฐ์ วงษ์คณารัตนกุล
 นพ.เทียม อังสาชน
 นพ.ดาวฤกษ์ สิ้นธุวนิชย์
 นพ.บุญชัย กิจสนาโยธิน
 พญ.ทัศนีย์ จันทน์น้อย

ผู้พิมพ์ : ศ.ดร.นพ.ศุภสิทธิ์ พรรณารุโณทัย
 นพ.ชัยโรจน์ ช้างสนธิพร
 นพ.สุเมธี เขยประเสริฐ
 ดร.อรทัย เขียวเจริญ

จัดพิมพ์ที่ประเทศไทย

ISBN: 978-616-11-3376-4

© สงวนลิขสิทธิ์ตามพระราชบัญญัติลิขสิทธิ์ พ.ศ. 2537

สำนักพัฒนากลุ่มโรคร่วมไทย (สรท.)

ส่วนงานมาตรฐานและการบริการสารสนเทศระบบบริการสาธารณสุข สถาบันวิจัยระบบสาธารณสุข

979/103-104 อาคารเอสเอ็มทาวเวอร์ ชั้น 31 ถนนพหลโยธิน

แขวงสามเสนใน เขตพญาไท กทม. 10400

โทร. +66 (2) 2980768-9

อีเมล: info@tcmc.or.th

<http://www.tcmc.or.th>

ข้อมูลเกี่ยวกับเอกสารฉบับนี้

ข้อมูลหลัก

เจ้าของ

ชื่อแฟ้ม

วันปรับปรุงล่าสุด

ติดต่อสอบถาม

สำนักพัฒนาากลุ่มโรคร่วมไทย (สรท.)

TDRGVersion633V2.pdf

29 ธ.ค. 2563

ศ.ดร.นพ.ศุภลิตี พิรณารุโณทัย

นพ.ชัยโรจน์ ชิงสนธิพร

นพ.สุเมธี เขยประเสริฐ

ดร.อรทัย เขียวเจริญ

โทรศัพท์ +66(2)298 0768-9

Email: info@tcmc.or.th

การอนุมัติให้เผยแพร่

ชื่อ

ตำแหน่ง

วันที่

ดร.อรทัย เขียวเจริญ

ผู้จัดการสำนักพัฒนาากลุ่มโรคร่วมไทย

29 ธ.ค. 2563

ส่วนงานมาตรฐานและการบริการสารสนเทศระบบบริการสาธารณสุข

สถาบันวิจัยระบบสาธารณสุข

ประวัติการปรับปรุงเอกสาร

เวอร์ชัน	ผู้ปรับปรุง	วัตถุประสงค์	วันที่
6.0 (Pre-release)	ศ.ดร.นพ.ศุภลิตี พิรณารุโณทัย นพ.ชัยโรจน์ ชิงสนธิพร นพ.สุเมธี เขยประเสริฐ ดร.อรทัย เขียวเจริญ	ประกอบการรับฟัง ความคิดเห็นผู้เกี่ยวข้อง ครั้งที่ 1	15 มี.ค. 2559
6.0	ศ.ดร.นพ.ศุภลิตี พิรณารุโณทัย นพ.ชัยโรจน์ ชิงสนธิพร นพ.สุเมธี เขยประเสริฐ ดร.อรทัย เขียวเจริญ	ประกอบการรับฟัง ความคิดเห็นผู้เกี่ยวข้อง ครั้งที่ 2	14 มิ.ย. 2559
6.1 (Pre-release)	ศ.ดร.นพ.ศุภลิตี พิรณารุโณทัย นพ.ชัยโรจน์ ชิงสนธิพร นพ.สุเมธี เขยประเสริฐ ดร.อรทัย เขียวเจริญ	ประกอบการรับฟัง ความคิดเห็นผู้เกี่ยวข้อง ครั้งที่ 3	1 มิ.ย. 2560
6.1	ศ.ดร.นพ.ศุภลิตี พิรณารุโณทัย นพ.ชัยโรจน์ ชิงสนธิพร นพ.สุเมธี เขยประเสริฐ ดร.อรทัย เขียวเจริญ	ปรับปรุง หลังรับฟังความเห็น	29 มิ.ย. 2560
6.2	ศ.ดร.นพ.ศุภลิตี พิรณารุโณทัย นพ.ชัยโรจน์ ชิงสนธิพร นพ.สุเมธี เขยประเสริฐ ดร.อรทัย เขียวเจริญ	ปรับปรุงเพิ่มเติม	2 ต.ค. 2560
6.3	ศ.ดร.นพ.ศุภลิตี พิรณารุโณทัย นพ.ชัยโรจน์ ชิงสนธิพร นพ.สุเมธี เขยประเสริฐ ดร.อรทัย เขียวเจริญ	ปรับปรุงเพิ่มเติม	1 ธ.ค. 2562

เวอร์ชัน	ผู้ปรับปรุง	วัตถุประสงค์	วันที่
6.3.3	ศ.ดร.นพ.ศุภสัทธา พิภพนาฎโกณฑัย นพ.ชัยโรจน์ ชิ่งสนธิพร นพ.สุเมธี เขยประเสริฐ ดร.อรทัย เขียวเจริญ	ปรับปรุงเพิ่มเติม	29 ธ.ค. 2563

ชุดเอกสาร

ชุดคู่มือ การจัดกลุ่มวินิจฉัยโรคร่วมไทยและน้ำหนักสัมพัทธ์ ฉบับ 6.3.3 ชุดนี้ ประกอบด้วยหนังสือทั้งหมด 7 เล่ม ได้แก่

- 1) การจัดกลุ่มวินิจฉัยโรคร่วมไทยและน้ำหนักสัมพัทธ์ ฉบับ 6.3.3 เล่ม 1
- 2) การจัดกลุ่มวินิจฉัยโรคร่วมไทยและน้ำหนักสัมพัทธ์ ฉบับ 6.3.3 เล่ม 2
- 3) ภาคผนวก F1 ตอน 1 (DCL Table สำหรับรหัสโรคที่ขึ้นต้นด้วยอักษร A – E)
- 4) ภาคผนวก F1 ตอน 2 (DCL Table สำหรับรหัสโรคที่ขึ้นต้นด้วยอักษร F – J)
- 5) ภาคผนวก F1 ตอน 3 (DCL Table สำหรับรหัสโรคที่ขึ้นต้นด้วยอักษร K – O)
- 6) ภาคผนวก F1 ตอน 4 (DCL Table สำหรับรหัสโรคที่ขึ้นต้นด้วยอักษร P – Z)
- 7) ภาคผนวก F2 CC Exclusion Lists

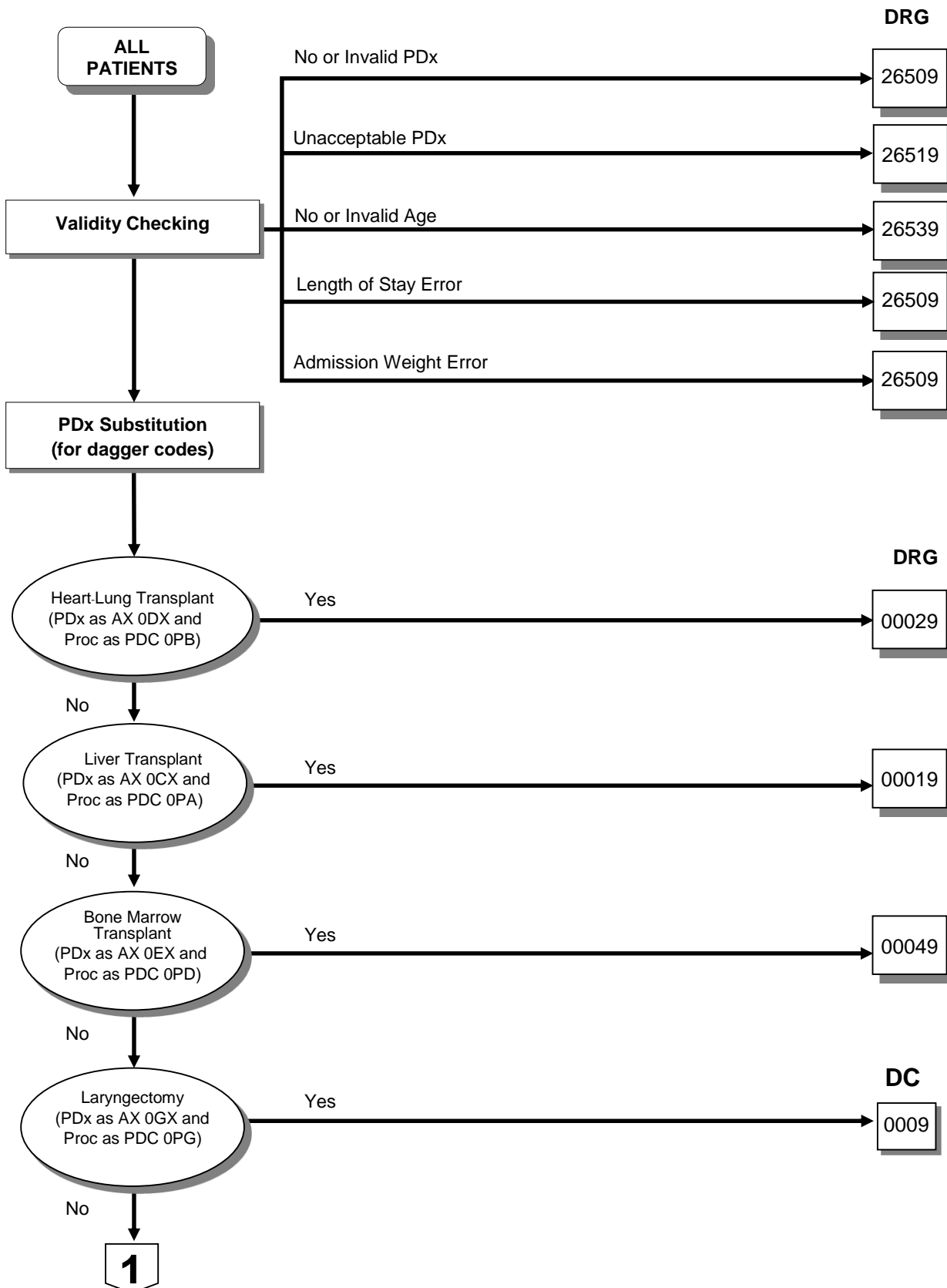
มีเนื้อหา อธิบายวิธีการ ขั้นตอน และหลักเกณฑ์ต่างๆ ในการจัดกลุ่มวินิจฉัยโรคร่วมไทย แบ่งเป็นเล่มต่างๆ ดังนี้

- เล่ม 1 อธิบายโครงสร้างของกลุ่มวินิจฉัยโรคร่วมไทย ฉบับ 6.3.3 ไปจนถึงภาคผนวก (Appendices) รวมถึงระเบียบวิธีของกลุ่มโรคร่วม/โรคแทรก (Complication and Comorbidity Methodology) ซึ่งเป็นรายละเอียดใหม่ตั้งแต่ฉบับ 6.0 เป็นต้นมา รายการ DRG, RW และการปรับค่าน้ำหนักสัมพัทธ์ด้วยเกณฑ์วินนอน
- เล่ม 2 การจัดกลุ่มในแต่ละ Major Diagnostic Category (MDC) จนถึง Diagnosis Related Group (DRG)
- จากนั้นเป็นรายละเอียดในภาคผนวก F1 ตอน 1 ถึงตอน 4 แสดงค่าระดับ CC ของแต่ละรหัสโรค เรียกว่า DCL (Diagnosis Complexity Level) ในแต่ละ Disease Cluster (DC) และภาคผนวก F2 แสดง CC Exclusion Lists

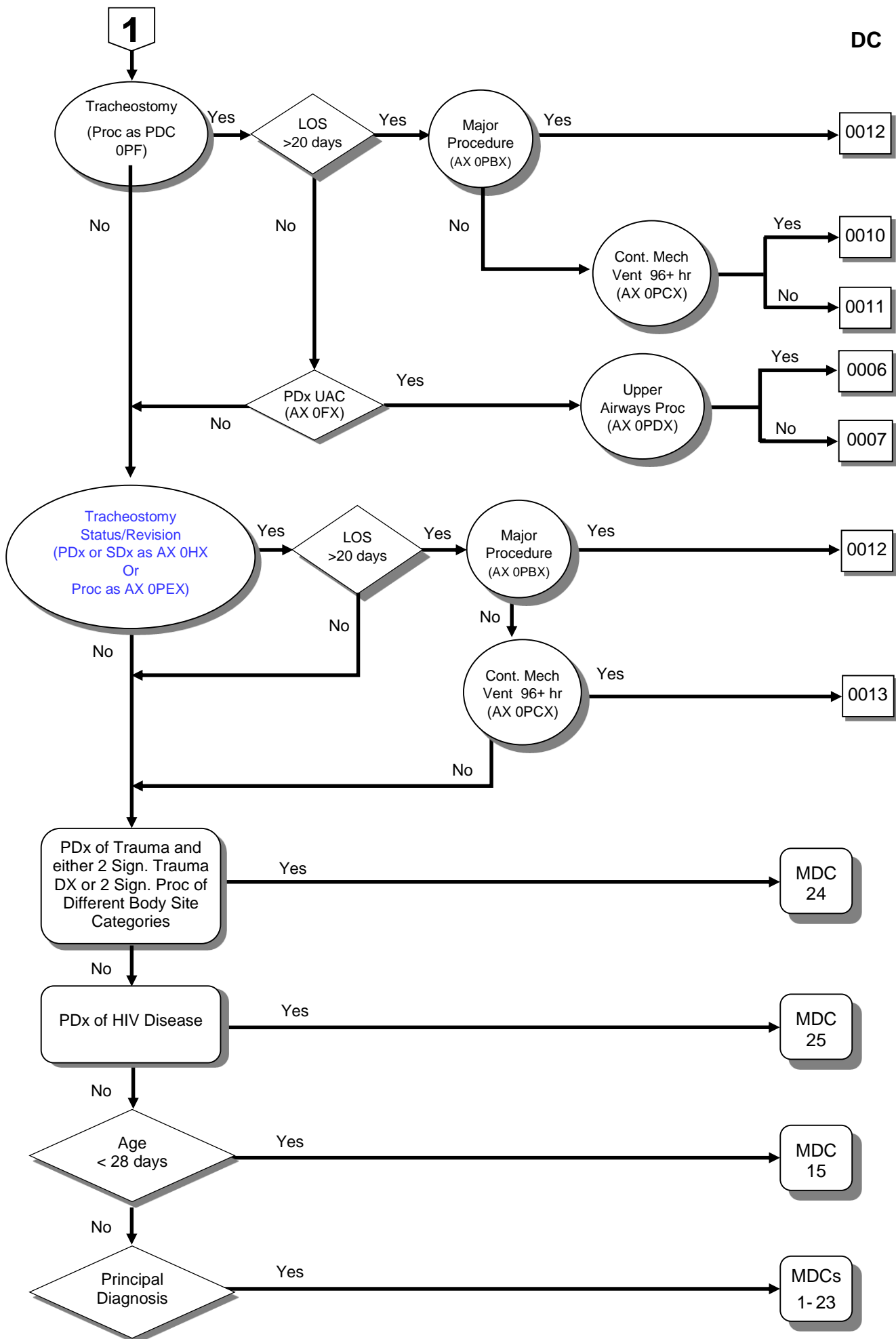
สารบัญ

	หน้า
Pre MDC	1
MDC 1 Diseases and Disorders of the Nervous System	13
MDC 2 Diseases and Disorders of the Eye	33
MDC 3 Diseases and Disorders of the Ear, Mouth and Throat	45
MDC 4 Diseases and Disorders of the Respiratory System	61
MDC 5 Diseases and Disorders of the Circulatory System	73
MDC 6 Diseases and Disorders of the Digestive System	93
MDC 7 Diseases and Disorders of the Hepatobiliary System and pancreas	115
MDC 8 Diseases and Disorders of the Musculoskeletal System and Connective Tissue	123
MDC 9 Diseases and Disorders of the Skin, Subcutaneous Tissue and Breast	191
MDC 10 Endocrine, Nutritional and Metabolic Diseases and Disorders	207
MDC 11 Diseases and Disorders of the Kidney and Urinary Tract	215
MDC 12 Diseases and Disorders of the Male Reproductive System	233
MDC 13 Diseases and Disorders of the Female Reproductive System	241
MDC 14 Pregnancy, Childbirth and Puerperium	253
MDC 15 Newborns and Other Neonates with Conditions Originating in the Perinatal Period	269
MDC 16 Diseases and Disorders of the Blood and Blood Forming Organs and Immunological Disorders	281
MDC 17 Myeloproliferative Diseases and Disorders, Poorly Differentiated Neoplasms	287
MDC 18 Infectious and Parasitic Diseases (Systemic or Unspecified Sites)	295
MDC 19 Mental Diseases and Disorders	305
MDC 20 Alcohol/Drug Use and Alcohol/Drug Induced Organic Mental Disorders	315
MDC 21 Injuries, Poisonings and Toxic Effects of Drugs	325
MDC 22 Burns	337
MDC 23 Factors Influencing Health Status and Other Contacts with Health Services	341
MDC 24 Multiple Significant Trauma	351
MDC 25 Human Immunodeficiency Virus (HIV) Infections	371
AX used in more than 1 MDC (AX 99...)	377

Pre MDC



DC



PreMDC ASSIGNMENT OF ICD-9-CM CODES

Code	PDC	Desc	Code	PDC	Desc
301	OPG	Hemilaryngectomy	4100	OPD	Bone marrow trnsplnt NOS
303	OPG	Complete laryngectomy	4101	OPD	Auto bone mt w/o purg
304	OPG	Radical laryngectomy	4102	OPD	Allo bone marrow trnsplnt
311	OPF	Temporary tracheostomy	4103	OPD	Allogrft bone marrow NOS
3121	OPF	Mediastinal tracheostomy	4104	OPD	Auto hem stem ct w/o pur
3129	OPF	Other perm tracheostomy	4105	OPD	Allo hem stem ct w/o pur
3350	OPB	Lung transplant NOS	4107	OPD	Auto hem stem ct w purg
3351	OPB	Unilat lung transplant	4108	OPD	Allo hem stem ct w purg
3352	OPB	Bilat lung transplant	4109	OPD	Auto bone mt w purging
336	OPB	Comb heart/lung transpla	5051	OPA	Auxiliary liver transpl
3751	OPB	Heart transplantation	5059	OPA	Liver transplant NEC

AX ASSIGNMENT OF ICD-10 CODES

AX 0CX Serious liver diseases

B150	Hepatitis A with hepatic coma	K701	Alcoholic hepatitis
B159	Hepatitis A without hepatic coma	K702	Alcoholic fibrosis and sclerosis of liver
B160	Acute hepatitis B with Delta-agent (coinfection) with hepatic coma	K703	Alcoholic cirrhosis of liver
B161	Acute hepatitis B with Delta-agent (coinfection) without hepatic coma	K704	Alcoholic hepatic failure
B162	Acute hepatitis B without Delta-agent, with hepatic coma	K710	Toxic liver disease with cholestasis
B169	Acute hepatitis B without Delta-agent and without hepatic coma	K711	Toxic liver disease with hepatic necrosis
B170	Acute delta-(super)infection in chronic hepatitis B	K712	Toxic liver disease with acute hepatitis
B171	Acute hepatitis C	K713	Toxic liver disease with chronic persistent hepatitis
B172	Acute hepatitis E	K714	Toxic liver disease with chronic lobular hepatitis
B178	Other specified acute viral hepatitis	K715	Toxic liver disease with chronic active hepatitis
B180	Chronic viral hepatitis B with delta-agent	K716	Toxic liver disease with hepatitis, not elsewhere classified
B181	Chronic viral hepatitis B without delta-agent	K717	Toxic liver disease with fibrosis and cirrhosis of liver
B1810	Chronic viral hepatitis B without delta-agent (TM)	K718	Toxic liver disease with other disorders of liver
B1819	Chronic hepatitis B, unspecified delta agent status (TM)	K719	Toxic liver disease, unspecified
B182	Chronic viral hepatitis C	K720	Acute and subacute hepatic failure
B188	Other chronic viral hepatitis	K721	Chronic hepatic failure
C220	Liver cell carcinoma	K729	Hepatic failure, unspecified
C221	Intrahepatic bile duct carcinoma	K730	Chronic persistent hepatitis, not elsewhere classified
D134	Benign neoplasm of liver	K731	Chronic lobular hepatitis, not elsewhere classified
E702	Disorders of tyrosine metabolism	K732	Chronic active hepatitis, not elsewhere classified
E722	Disorders of urea cycle metabolism	K738	Other chronic hepatitis, not elsewhere classified
E740	Glycogen storage disease	K739	Chronic hepatitis, unspecified
E748	Other specified disorders of carbohydrate metabolism	K740	Hepatic fibrosis
E750	GM2 gangliosidosis	K741	Hepatic sclerosis
E754	Neuronal ceroid lipofuscinosis	K742	Hepatic fibrosis with hepatic sclerosis
E780	Pure hypercholesterolaemia	K743	Primary biliary cirrhosis
E800	Hereditary erythropoietic porphyria	K744	Secondary biliary cirrhosis
E805	Crigler-Najjar syndrome	K745	Biliary cirrhosis, unspecified
E830	Disorders of copper metabolism	K746	Other and unspecified cirrhosis of liver
E831	Disorders of iron metabolism	K754	Autoimmune hepatitis
E848	Cystic fibrosis with other manifestations	K760	Fatty (change of) liver, not elsewhere classified
E849	Cystic fibrosis, unspecified	K761	Chronic passive congestion of liver
E850	Non-neuropathic hereditary familial amyloidosis	K762	Central haemorrhagic necrosis of liver
E851	Neuropathic hereditary familial amyloidosis	K763	Infarction of liver
E852	Hereditary familial amyloidosis, unspecified	K767	Hepatorenal syndrome
E853	Secondary systemic amyloidosis	K768	Other specified diseases of liver
E854	Organ limited amyloidosis	K830	Cholangitis
E858	Other amyloidosis	K831	Obstruction of bile duct
E859	Amyloidosis, unspecified	P788	Other specified perinatal digestive system disorders
E880	Disorders of plasma-protein metabolism, not elsewhere classified	Q442	Atresia of bile ducts
		Q444	Choledochal cyst
		Q445	Other congenital malformations of bile ducts
		Q447	Other congenital malformations of liver

AX ODX Serious heart and lungs disorders

C966	Unifocal Langerhans-cell histiocytosis	I235	Rupture of papillary muscle as current complication following acute myocardial infarction
D381	Neoplasm of trachea, bronchus and lung		
D860	Sarcoidosis of lung	I236	Thrombosis of atrium, auricular appendage, and ventricle as current complication following acute myocardial infarction
D862	Sarcoidosis of lung with sarcoidosis of lymph nodes		
D868	Sarcoidosis of other and combined sites		
D869	Sarcoidosis, unspecified	I238	Other current complications following acute myocardial infarction
E840	Cystic fibrosis with pulmonary manifestations		
E848	Cystic fibrosis with other manifestations	I240	Coronary thrombosis not resulting in myocardial infarction
E849	Cystic fibrosis, unspecified		
E880	Disorders of plasma-protein metabolism, not elsewhere classified	I241	Dressler's syndrome
		I248	Other forms of acute ischaemic heart disease
I010	Acute rheumatic pericarditis	I249	Acute ischaemic heart disease, unspecified
I011	Acute rheumatic endocarditis	I250	Atherosclerotic cardiovascular disease, so described
I012	Acute rheumatic myocarditis	I251	Atherosclerotic heart disease
I018	Other acute rheumatic heart disease	I252	Old myocardial infarction
I019	Acute rheumatic heart disease, unspecified	I253	Aneurysm of heart
I020	Rheumatic chorea with heart involvement	I254	Coronary artery aneurysm
I050	Mitral stenosis	I255	Ischaemic cardiomyopathy
I051	Rheumatic mitral insufficiency	I256	Silent myocardial ischaemia
I052	Mitral stenosis with insufficiency	I258	Other forms of chronic ischaemic heart disease
I058	Other mitral valve diseases	I259	Chronic ischaemic heart disease, unspecified
I059	Mitral valve disease, unspecified	I260	Pulmonary embolism with mention of acute cor pulmonale NOS
I060	Rheumatic aortic stenosis		
I061	Rheumatic aortic insufficiency	I269	Pulmonary embolism without mention of acute cor pulmonale
I062	Rheumatic aortic stenosis with insufficiency		
I068	Other rheumatic aortic valve diseases	I270	Primary pulmonary hypertension
I069	Rheumatic aortic valve disease, unspecified	I272	Other secondary pulmonary hypertension
I070	Tricuspid stenosis	I278	Other specified pulmonary heart diseases
I071	Tricuspid insufficiency	I279	Pulmonary heart disease, unspecified
I072	Tricuspid stenosis with insufficiency	I340	Mitral (valve) insufficiency
I078	Other tricuspid valve diseases	I341	Mitral (valve) prolapse
I079	Tricuspid valve disease, unspecified	I342	Nonrheumatic mitral (valve) stenosis
I080	Disorders of both mitral and aortic valves	I348	Other nonrheumatic mitral valve disorders
I081	Disorders of both mitral and tricuspid valves	I349	Nonrheumatic mitral valve disorder, unspecified
I082	Disorders of both aortic and tricuspid valves	I350	Aortic (valve) stenosis
I083	Combined disorders of mitral, aortic and tricuspid valves	I351	Aortic (valve) insufficiency
		I352	Aortic (valve) stenosis with insufficiency
I088	Other multiple valve diseases	I358	Other aortic valve disorders
I089	Multiple valve disease, unspecified	I359	Aortic valve disorder, unspecified
I090	Rheumatic myocarditis	I360	Nonrheumatic tricuspid (valve) stenosis
I091	Rheumatic diseases of endocardium, valve unspecified	I361	Nonrheumatic tricuspid (valve) insufficiency
		I362	Nonrheumatic tricuspid (valve) stenosis with insufficiency
I098	Other specified rheumatic heart diseases		
I210	Acute transmural myocardial infarction of anterior wall	I368	Other nonrheumatic tricuspid valve disorders
I211	Acute transmural myocardial infarction of inferior wall	I369	Nonrheumatic tricuspid valve disorder, unspecified
I212	Acute transmural myocardial infarction of other sites	I370	Pulmonary valve stenosis
I213	Acute transmural myocardial infarction of unspecified site	I371	Pulmonary valve insufficiency
		I372	Pulmonary valve stenosis with insufficiency
I214	Acute subendocardial myocardial infarction	I378	Other pulmonary valve disorders
I219	Acute myocardial infarction, unspecified	I379	Pulmonary valve disorder, unspecified
I220	Subsequent myocardial infarction of anterior wall	I38	Endocarditis, valve unspecified
I221	Subsequent myocardial infarction of inferior wall	I400	Infective myocarditis
I228	Subsequent myocardial infarction of other sites	I401	Isolated myocarditis
I229	Subsequent myocardial infarction of unspecified site	I408	Other acute myocarditis
I230	Haemopericardium as current complication following acute myocardial infarction	I409	Acute myocarditis, unspecified
		I420	Dilated cardiomyopathy
I231	Atrial septal defect as current complication following acute myocardial infarction	I421	Obstructive hypertrophic cardiomyopathy
		I422	Other hypertrophic cardiomyopathy
I232	Ventricular septal defect as current complication following acute myocardial infarction	I423	Endomyocardial (eosinophilic) disease
		I424	Endocardial fibroelastosis
I233	Rupture of cardiac wall without haemopericardium as current complication following acute myocardial infarction	I425	Other restrictive cardiomyopathy
		I426	Alcoholic cardiomyopathy
		I427	Cardiomyopathy due to drugs and other external agents
I234	Rupture of chordae tendineae as current complication following acute myocardial infarction	I428	Other cardiomyopathies
		I429	Cardiomyopathy, unspecified

I500	Congestive heart failure	J684	Chronic respiratory conditions due to chemicals, gases, fumes and vapours
I501	Left ventricular failure	J701	Chronic and other pulmonary manifestations due to radiation
I509	Heart failure, unspecified	J703	Chronic drug-induced interstitial lung disorders
I510	Cardiac septal defect, acquired	J704	Drug-induced interstitial lung disorder, unspecified
I511	Rupture of chordae tendineae, not elsewhere classified	J840	Alveolar and parieto-alveolar conditions
I512	Rupture of papillary muscle, not elsewhere classified	J841	Other interstitial pulmonary diseases with fibrosis
I513	Intracardiac thrombosis, not elsewhere classified	J848	Other specified interstitial pulmonary diseases
I514	Myocarditis, unspecified	J849	Interstitial pulmonary disease, unspecified
I515	Myocardial degeneration	J990	Rheumatoid lung disease (M05.1+)
J430	MacLeod's syndrome	J991	Respiratory disorders in other diffuse connective tissue disorders
J431	Panlobular emphysema	Q220	Pulmonary valve atresia
J432	Centrilobular emphysema	Q221	Congenital pulmonary valve stenosis
J438	Other emphysema	Q222	Congenital pulmonary valve insufficiency
J439	Emphysema, unspecified	Q223	Other congenital malformations of pulmonary valve
J440	Chronic obstructive pulmonary disease with acute lower respiratory infection	Q224	Congenital tricuspid stenosis
J441	Chronic obstructive pulmonary disease with acute exacerbation, unspecified	Q225	Ebstein anomaly
J448	Other specified chronic obstructive pulmonary disease	Q226	Hypoplastic right heart syndrome
J449	Chronic obstructive pulmonary disease, unspecified	Q228	Other congenital malformations of tricuspid valve
J47	Bronchiectasis	Q229	Congenital malformation of tricuspid valve, unspecified
J670	Farmer lung	Q230	Congenital stenosis of aortic valve
J671	Bagassosis	Q231	Congenital insufficiency of aortic valve
J672	Bird fancier lung	Q232	Congenital mitral stenosis
J673	Suberosis	Q233	Congenital mitral insufficiency
J674	Maltworker lung	Q234	Hypoplastic left heart syndrome
J675	Mushroom-worker lung	Q238	Other congenital malformations of aortic and mitral valves
J676	Maple-bark-stripper lung	Q239	Congenital malformation of aortic and mitral valves, unspecified
J677	Air conditioner and humidifier lung		
J678	Hypersensitivity pneumonitis due to other organic dusts		
J679	Hypersensitivity pneumonitis due to unspecified organic dust		

AX 0EX Certain disorders involve lymphohematopoietic system

C400	Malignant neoplasm of scapula and long bones of upper limb	C470	Malignant neoplasm of peripheral nerves of head, face and neck
C401	Malignant neoplasm of short bones of upper limb	C471	Malignant neoplasm of peripheral nerves of upper limb, including shoulder
C402	Malignant neoplasm of long bones of lower limb	C472	Malignant neoplasm of peripheral nerves of lower limb, including hip
C403	Malignant neoplasm of short bones of lower limb	C473	Malignant neoplasm of peripheral nerves of thorax
C408	Malignant neoplasm of overlapping lesion of bone and articular cartilage of limbs	C474	Malignant neoplasm of peripheral nerves of abdomen
C409	Malignant neoplasm of bone and articular cartilage of limb, unspecified	C475	Malignant neoplasm of peripheral nerves of pelvis
C410	Malignant neoplasm of bones of skull and face	C476	Malignant neoplasm of peripheral nerves of trunk, unspecified
C4100	Malignant neoplasm of maxilla, sarcoma (TM)	C478	Malignant neoplasm of overlapping lesion of peripheral nerves and autonomic nervous system
C4101	Malignant neoplasm of maxilla, malignant odontogenic tumour (TM)	C479	Malignant neoplasm of peripheral nerves and autonomic nervous system, unspecified
C4102	Malignant neoplasm of maxilla, malignant intraosseous salivary gland tumour (TM)	C490	Malignant neoplasm of connective and soft tissue of head, face and neck
C4108	Malignant neoplasm of other bone of skull and face (TM)	C491	Malignant neoplasm of connective and soft tissue of upper limb, including shoulder
C4109	Malignant neoplasm of bone of skull and face, unspecified (TM)	C492	Malignant neoplasm of connective and soft tissue of lower limb, including hip
C411	Malignant neoplasm of mandible	C493	Malignant neoplasm of connective and soft tissue of thorax
C4110	Malignant neoplasm of mandible, sarcoma (TM)	C494	Malignant neoplasm of connective and soft tissue of abdomen
C4111	Malignant neoplasm of mandible, malignant odontogenic tumour (TM)	C495	Malignant neoplasm of connective and soft tissue of pelvis
C4119	Malignant neoplasm of mandible, unspecified (TM)	C496	Malignant neoplasm of connective and soft tissue of trunk, unspecified
C412	Malignant neoplasm of vertebral column	C498	Malignant neoplasm of overlapping lesion of connective and soft tissue
C413	Malignant neoplasm of ribs, sternum and clavicle		
C414	Malignant neoplasm of pelvic bones, sacrum and coccyx		
C418	Malignant neoplasm of overlapping lesion of bone and articular cartilage		
C419	Malignant neoplasm of bone and articular cartilage, unspecified		

C499	Malignant neoplasm of connective and soft tissue, unspecified	C851	B-cell lymphoma, unspecified
C500	Malignant neoplasm of breast, nipple and areola	C852	Mediastinal (thymic) large B-cell lymphoma
C501	Malignant neoplasm of central portion of breast	C857	Other specified types of non-Hodgkin's lymphoma
C502	Malignant neoplasm of upper-inner quadrant of breast	C859	Non-Hodgkin lymphoma, unspecified
C503	Malignant neoplasm of lower-inner quadrant of breast	C860	Extranodal NK/T-cell lymphoma, nasal type
C504	Malignant neoplasm of upper-outer quadrant of breast	C861	Hepatosplenic T-cell lymphoma
C505	Malignant neoplasm of lower-outer quadrant of breast	C862	Enteropathy-type (intestinal) T-cell lymphoma
C506	Malignant neoplasm of axillary tail of breast	C863	Subcutaneous panniculitis-like T-cell lymphoma
C508	Malignant neoplasm of overlapping lesion of breast	C864	Blastic NK-cell lymphoma
C509	Malignant neoplasm of breast, unspecified	C865	Angioimmunoblastic T-cell lymphoma
C56	Malignant neoplasm of ovary	C866	Primary cutaneous CD30-positive T-cell proliferations
C620	Malignant neoplasm of testis, undescended testis	C880	Waldenstrom macroglobulinaemia
C621	Malignant neoplasm of testis, descended testis	C882	Other heavy chain disease
C629	Malignant neoplasm of testis, unspecified	C883	Immunoproliferative small intestinal disease
C64	Malignant neoplasm of kidney, except renal pelvis	C884	Extranodal marginal zone B-cell lymphoma of mucosa-associated lymphoid tissue [MALT-lyphoma]
C710	Malignant neoplasm of cerebrum, except lobes and ventricles	C887	Other malignant immunoproliferative diseases
C711	Malignant neoplasm of frontal lobe	C889	Malignant immunoproliferative disease, unspecified
C712	Malignant neoplasm of temporal lobe	C900	Multiple myeloma
C713	Malignant neoplasm of parietal lobe	C901	Plasma cell leukaemia
C714	Malignant neoplasm of occipital lobe	C902	Extramedullary plasmacytoma
C715	Malignant neoplasm of cerebral ventricle	C903	Solitary plasmacytoma
C716	Malignant neoplasm of cerebellum	C910	Acute lymphoblastic leukaemia
C717	Malignant neoplasm of brain stem	C911	Chronic lymphocytic leukaemia of B-cell type
C718	Malignant neoplasm of overlapping lesion of brain	C913	Prolymphocytic leukaemia of B-cell type
C719	Malignant neoplasm of brain, unspecified	C914	Hairy-cell leukaemia
C720	Malignant neoplasm of spinal cord	C915	Adult T-cell lymphoma/leukaemia (HTLV-1 associated)
C721	Malignant neoplasm of cauda equina	C916	Prolymphocytic leukaemia of T-cell type
C728	Malignant neoplasm of overlapping lesion of brain and other parts of central nervous system	C917	Other lymphoid leukaemia
C729	Malignant neoplasm of central nervous system, unspecified	C918	Mature B-cell leukaemia Burkitt-type
C740	Malignant neoplasm of cortex of adrenal gland	C919	Lymphoid leukaemia, unspecified
C741	Malignant neoplasm of medulla of adrenal gland	C920	Acute myeloblastic leukaemia [AML]
C749	Malignant neoplasm of adrenal gland, unspecified	C921	Chronic myeloid leukaemia [CML], BCR/ABL-positive
C810	Nodular lymphocyte predominant Hodgkin lymphoma	C922	Atypical chronic myeloid leukaemia, BCR/ABL-negative
C811	Nodular sclerosis (classical) Hodgkin lymphoma	C923	Myeloid sarcoma
C812	Mixed cellularity (classical) Hodgkin lymphoma	C924	Acute promyelocytic leukaemia
C813	Lymphocyte depleted (classical) Hodgkin lymphoma	C925	Acute myelomonocytic leukaemia
C814	Lymphocyte-rich (classical) Hodgkin lymphoma	C926	Acute myeloid leukaemia with 11q23-abnormality
C817	Other (classical) Hodgkin lymphoma	C927	Other myeloid leukaemia
C819	Hodgkin lymphoma, unspecified	C928	Acute myeloid leukaemia with multilineage dysplasia
C820	Follicular lymphoma grade I	C929	Myeloid leukaemia, unspecified
C821	Follicular lymphoma grade II	C930	Acute monoblastic/monocytic leukaemia
C822	Follicular lymphoma grade III, unspecified	C931	Chronic myelomonocytic leukaemia
C823	Follicular lymphoma grade IIIa	C933	Juvenile myelomonocytic leukaemia
C824	Follicular lymphoma grade IIIb	C937	Other monocytic leukaemia
C825	Diffuse follicle centre lymphoma	C939	Monocytic leukaemia, unspecified
C826	Cutaneous follicle centre lymphoma	C940	Acute erythroid leukaemia
C827	Other types of follicular lymphoma	C942	Acute megakaryoblastic leukaemia
C829	Follicular lymphoma, unspecified	C943	Mast cell leukaemia
C830	Small cell B-cell lymphoma	C944	Acute panmyelosis with myelofibrosis
C831	Mantle cell lymphoma	C946	Myelodysplastic and myeloproliferative disease, not classified
C833	Diffuse large B-cell lymphoma	C947	Other specified leukaemias
C835	Lymphoblastic (diffuse) lymphoma	C950	Acute leukaemia of unspecified cell type
C837	Burkitt lymphoma	C951	Chronic leukaemia of unspecified cell type
C838	Other non-follicular lymphoma	C957	Other leukaemia of unspecified cell type
C839	Non-follicular diffuse lymphoma, unspecified	C959	Leukaemia, unspecified
C840	Mycosis fungoides	C960	Letterer-Siwe disease
C841	Szary disease	C962	Malignant mast cell tumour
C844	Peripheral T-cell lymphoma, not classified	C964	Sarcoma of dendritic cells (accessory cells)
C845	Other mature T/NK-cell lymphomas	C965	Multifocal and unisystemic Langerhans-cell histiocytosis
C846	Anaplastic large cell lymphoma, ALK-positive	C966	Unifocal Langerhans-cell histiocytosis
C847	Anaplastic large cell lymphoma, ALK-negative	C967	Other specified malignant neoplasms of lymphoid, haematopoietic and related tissue
C848	Cutaneous T-cell lymphoma, unspecified		
C849	Mature T/NK-cell lymphoma, unspecified		

C968	Histiocytic sarcoma	D609	Acquired pure red cell aplasia, unspecified
C969	Malignant neoplasm of lymphoid, haematopoietic and related tissue, unspecified	D610	Constitutional aplastic anaemia
D460	Myelodysplastic syndromes, refractory anaemia without ringed sideroblasts, so stated	D611	Drug-induced aplastic anaemia
D461	Myelodysplastic syndromes, refractory anaemia with ringed sideroblasts	D612	Aplastic anaemia due to other external agents
D462	Myelodysplastic syndromes, refractory anaemia with excess of blasts	D613	Idiopathic aplastic anaemia
D464	Myelodysplastic syndromes, refractory anaemia, unspecified	D618	Other specified aplastic anaemias
D465	Refractory anaemia with multi-lineage dysplasia	D619	Aplastic anaemia, unspecified
D466	Myelodysplastic syndrome with isolated del(5q) chromosomal abnormality	D691	Qualitative platelet defects
D467	Myelodysplastic syndromes, other myelodysplastic syndromes	D70	Agranulocytosis
D469	Myelodysplastic syndrome, unspecified	D71	Functional disorders of polymorphonuclear neutrophils
D471	Chronic myeloproliferative disease	D761	Haemophagocytic lymphohistiocytosis
D474	Osteomyelofibrosis	D810	Severe combined immunodeficiency [SCID] with reticular dysgenesis
D475	Chronic eosinophilic leukaemia [hypereosinophilic syndrome]	D811	Severe combined immunodeficiency [SCID] with low T- and B-cell numbers
D512	Transcobalamin II deficiency	D812	Severe combined immunodeficiency [SCID] with low or normal B-cell numbers
D530	Protein deficiency anaemia	D819	Combined immunodeficiency, unspecified
D560	Alpha thalassaemia	D820	Wiskott-Aldrich syndrome
D561	Beta thalassaemia	E703	Albinism
D570	Sickle-cell anaemia with crisis	E711	Other disorders of branched-chain amino-acid metabolism
D571	Sickle-cell anaemia without crisis	E713	Disorders of fatty acid metabolism
D572	Double heterozygous sickling disorders	E740	Glycogen storage disease
D595	Paroxysmal nocturnal haemoglobinuria [Marchiafava-Micheli]	E752	Other sphingolipidosis
D600	Chronic acquired pure red cell aplasia	E760	Mucopolysaccharidosis, type I
D601	Transient acquired pure red cell aplasia	E761	Mucopolysaccharidosis, type II
D608	Other acquired pure red cell aplasias	E771	Defects in glycoprotein degradation
		E791	Lesch-Nyhan syndrome
		E798	Other disorders of purine and pyrimidine metabolism
		E853	Secondary systemic amyloidosis
		E858	Other amyloidosis
		Q782	Osteopetrosis

AX 0FX Upper airways conditions (UAC)

C01	Malignant neoplasm of base of tongue	C058	Malignant neoplasm of palate, overlapping lesion of palate
C020	Malignant neoplasm of other and unspecified parts of tongue, dorsal surface of tongue	C059	Malignant neoplasm of palate, unspecified
C021	Malignant neoplasm of other and unspecified parts of tongue, border of tongue	C060	Malignant neoplasm of other and unspecified parts of mouth, cheek mucosa
C0210	Malignant neoplasm of tip of tongue (TM)	C061	Malignant neoplasm of other and unspecified parts of mouth, vestibule of mouth
C0211	Malignant neoplasm of lateral border of tongue (TM)	C0610	Malignant neoplasm of vestibule mouth: upper labial sulcus (TM)
C0219	Malignant neoplasm of border of tongue, unspecified (TM)	C0611	Malignant neoplasm of vestibule mouth: upper buccal sulcus (TM)
C022	Malignant neoplasm of other and unspecified parts of tongue, ventral surface of tongue	C0612	Malignant neoplasm of vestibule mouth: lower labial sulcus (TM)
C023	Malignant neoplasm of other and unspecified parts of tongue, anterior two-thirds of tongue, part unspecified	C0613	Malignant neoplasm of vestibule mouth: lower buccal sulcus (TM)
C024	Malignant neoplasm of other and unspecified parts of tongue, lingual tonsil	C0614	Malignant neoplasm of vestibule mouth: upper sulcus, unspecified (TM)
C028	Malignant neoplasm of other and unspecified parts of tongue, overlapping lesion of tongue	C0615	Malignant neoplasm of vestibule mouth: lower sulcus, unspecified (TM)
C029	Malignant neoplasm of other and unspecified parts of tongue, unspecified	C0619	Malignant neoplasm of vestibule mouth, unspecified (TM)
C030	Malignant neoplasm of gum, upper gum	C062	Malignant neoplasm of other and unspecified parts of mouth, retromolar area
C031	Malignant neoplasm of gum, lower gum	C0620	Malignant neoplasm of mouth: maxillary tuberosity (TM)
C039	Malignant neoplasm of gum, unspecified	C0621	Malignant neoplasm of mouth: mandibular retromolar area (TM)
C040	Malignant neoplasm of floor of mouth, anterior floor of mouth	C0629	Malignant neoplasm of mouth: retromolar area, unspecified (TM)
C041	Malignant neoplasm of floor of mouth, lateral floor of mouth	C068	Malignant neoplasm of other and unspecified parts of mouth, overlapping lesion of other and unspecified parts of m
C048	Malignant neoplasm of floor of mouth, overlapping lesion of floor of mouth		
C049	Malignant neoplasm of floor of mouth, unspecified		
C050	Malignant neoplasm of palate, hard palate		
C051	Malignant neoplasm of palate, soft palate		
C052	Malignant neoplasm of palate, uvula		

C069	Malignant neoplasm of other and unspecified parts of mouth, mouth,unspecified	C301	Malignant neoplasm of nasal cavity and middle ear, middle ear
C07	Malignant neoplasm of parotid gland	C310	Malignant neoplasm of accessory sinuses, maxillary sinus
C080	Malignant neoplasm of other and unspecified major salivary glands, submandibular gland	C311	Malignant neoplasm of accessory sinuses, ethmoidal sinus
C081	Malignant neoplasm of other and unspecified major salivary glands, sublingual gland	C312	Malignant neoplasm of accessory sinuses, frontal sinus
C088	Malignant neoplasm of other and unspecified major salivary glands, overlapping lesion of major salivary glands	C313	Malignant neoplasm of accessory sinuses, sphenoidal sinus
C089	Malignant neoplasm of other and unspecified major salivary glands, unspecified	C318	Malignant neoplasm of accessory sinuses, overlapping lesion of accessory sinuses
C090	Malignant neoplasm of tonsil, tonsillar fossa	C319	Malignant neoplasm of accessory sinuses, unspecified
C091	Malignant neoplasm of tonsil, tonsillar pillar (anterior)(posterior)	C320	Malignant neoplasm of larynx, glottis
C098	Malignant neoplasm of tonsil, overlapping lesion of tonsil	C321	Malignant neoplasm of larynx, supraglottis
C099	Malignant neoplasm of tonsil, unspecified	C322	Malignant neoplasm of larynx, subglottis
C100	Malignant neoplasm of oropharynx, vallecula	C323	Malignant neoplasm of larynx, laryngeal cartilage
C101	Malignant neoplasm of oropharynx, anterior surface of epiglottis	C328	Malignant neoplasm of larynx, overlapping lesion of larynx
C102	Malignant neoplasm of oropharynx, lateral wall of oropharynx	C329	Malignant neoplasm of larynx, unspecified
C103	Malignant neoplasm of oropharynx, posterior wall of oropharynx	C390	Malignant neoplasm of upper respiratory tract, part unspecified
C104	Malignant neoplasm of oropharynx, branchial cleft	C462	Kaposi's sarcoma of palate
C108	Malignant neoplasm of oropharynx, overlapping lesion of oropharynx	C73	Malignant neoplasm of thyroid gland
C109	Malignant neoplasm of oropharynx, unspecified	C760	Malignant neoplasm of head, face and neck
C110	Malignant neoplasm of nasopharynx, superior wall of nasopharynx	D000	Carcinoma in situ of lip, oral cavity and pharynx
C111	Malignant neoplasm of nasopharynx, posterior wall of nasopharynx	D020	Carcinoma in situ of larynx
C112	Malignant neoplasm of nasopharynx, lateral wall of nasopharynx	D141	Benign neoplasm of larynx
C113	Malignant neoplasm of nasopharynx, anterior wall of nasopharynx	D142	Benign neoplasm of trachea
C118	Malignant neoplasm of nasopharynx, overlapping lesion of nasopharynx	D150	Benign neoplasm of thymus
C119	Malignant neoplasm of nasopharynx, unspecified	D180	Haemangioma, any site
C12	Malignant neoplasm of pyriform sinus	D1804	Haemangioma, ear, nose, mouth and throat (TM)
C120	Pyriform sinus, Lateral wall (TM)	D1809	Haemangioma, unspecified (TM)
C121	Pyriform sinus, Medial wall (TM)	D181	Lymphangioma, any site
C122	Pyriform sinus, Apex (TM)	D351	Benign neoplasm of parathyroid gland
C128	Overlapping lesion of pyriform sinus (TM)	D353	Benign neoplasm of craniopharyngeal duct
C129	Pyriform sinus, unspecified (TM)	D355	Benign neoplasm of carotid body
C130	Malignant neoplasm of hypopharynx, postcricoid region	D356	Benign neoplasm of aortic body and other paraganglia
C131	Malignant neoplasm of hypopharynx, aryepiglottic fold, hypopharyngeal aspect	D370	Neoplasm of uncertain or unknown behaviour of lip, oral cavity and pharynx
C132	Malignant neoplasm of hypopharynx, posterior wall of hypopharynx	D380	Neoplasm of larynx
C138	Malignant neoplasm of hypopharynx, overlapping lesion of hypopharynx	D381	Neoplasm of trachea, bronchus and lung
C139	Malignant neoplasm of hypopharynx, unspecified	D440	Neoplasm of thyroid gland
C140	Malignant neoplasm of other and ill-defined sites in the lip,oral cavity and pharynx, unspecified	D442	Neoplasm of parathyroid gland
C142	Malignant neoplasm of Waldeyer ring	D444	Neoplasm of craniopharyngeal duct
C148	Malignant neoplasm of other and ill-defined sites in the lip,oral cavity and pharynx, overlapping lesion of lip,ora	D446	Neoplasm of carotid body
C150	Malignant neoplasm of oesophagus, cervical part of oesophagus	D447	Neoplasm of aortic body and other paraganglia
C153	Malignant neoplasm of oesophagus, upper third of oesophagus	J042	Acute laryngotracheitis
C300	Malignant neoplasm of nasal cavity and middle ear, nasal cavity	J051	Acute epiglottitis
		J380	Paralysis of vocal cords and larynx
		J381	Polyp of vocal cord and larynx
		J383	Other diseases of vocal cords
		J384	Oedema of larynx
		J385	Laryngeal spasm
		J386	Stenosis of larynx
		J387	Other diseases of larynx
		J390	Retropharyngeal and parapharyngeal abscess
		J955	Postprocedural subglottic stenosis
		J958	Other postprocedural respiratory disorders
		K113	Abscess of salivary gland
		K122	Cellulitis and abscess of mouth
		Q180	Sinus, fistula and cyst of branchial cleft
		Q182	Other branchial cleft malformations
		Q301	Agenesis and underdevelopment of nose
		Q308	Other congenital malformations of nose
		Q310	Web of larynx
		Q311	Congenital subglottic stenosis

Q312	Laryngeal hypoplasia	S02604	Closed Fracture of ramus (TM)
Q313	Laryngocele	S02605	Closed Fracture of symphysis (TM)
Q315	Congenital laryngomalacia	S02606	Closed Fracture of angle (TM)
Q318	Other congenital malformations of larynx	S02607	Multiple closed fractures of mandible (TM)
Q319	Congenital malformation of larynx, unspecified	S02609	Closed Fracture of mandible, part unspecified (TM)
Q320	Congenital tracheomalacia	S0261	Fracture of mandible: open
Q321	Other congenital malformations of trachea	S02610	Open Fracture of alveolar process (TM)
Q322	Congenital bronchomalacia	S02611	Open Fracture of body of mandible (TM)
Q323	Congenital stenosis of bronchus	S02612	Open Fracture of condyle (TM)
Q324	Other congenital malformations of bronchus	S02613	Open Fracture of coronoid process (TM)
S015	Open wound of lip and oral cavity	S02614	Open Fracture of ramus (TM)
S0150	Open wound of oral cavity (TM)	S02615	Open Fracture of symphysis (TM)
S0151	Open wound of lip (TM)	S02616	Open Fracture of angle (TM)
S0157	Open wound of oral cavity with open wound of lip (TM)	S02617	Multiple open fractures of mandible (TM)
S024	Fracture of malar and maxillary bones	S02619	Open Fracture of mandible, part unspecified (TM)
S0240	Fracture of malar and maxillary bones: closed	S110	Open wound involving larynx and trachea
S02400	Closed Fracture of maxillary alveolar process (TM)	S111	Open wound involving thyroid gland
S02401	Closed Fracture of malar bone [zygoma] (TM)	S112	Open wound involving pharynx and cervical oesophagus
S02402	Closed Fracture of maxillary bones (TM)	S117	Multiple open wounds of neck
S02407	Multiple closed fracture of malar and maxillary bones (TM)	S119	Open wound of neck, part unspecified
S0241	Fracture of malar and maxillary bones: open	S128	Fracture of other parts of neck
S02410	Open Fracture of maxillary alveolar process (TM)	S1280	Fracture of other parts of neck: closed
S02411	Open Fracture of malar bone [zygoma] (TM)	S1281	Fracture of other parts of neck: open
S02412	Open Fracture of maxillary bones (TM)	T172	Foreign body in pharynx
S02417	Multiple open fracture of malar and maxillary bones (TM)	T173	Foreign body in larynx
S026	Fracture of mandible	T174	Foreign body in trachea
S0260	Fracture of mandible: closed	T175	Foreign body in bronchus
S02600	Closed Fracture of alveolar process (TM)	T178	Foreign body in other and multiple parts of respiratory tract
S02601	Closed Fracture of body of mandible (TM)	T280	Burn of mouth and pharynx
S02602	Closed Fracture of condyle (TM)	T285	Corrosion of mouth and pharynx
S02603	Closed Fracture of coronoid process (TM)	T783	Angioneurotic oedema

AX 0GX Laryngeal neoplasms

C101	Malignant neoplasm of oropharynx, anterior surface of epiglottis	C132	Malignant neoplasm of hypopharynx, posterior wall of hypopharynx
C104	Malignant neoplasm of oropharynx, branchial cleft	C138	Malignant neoplasm of hypopharynx, overlapping lesion of hypopharynx
C108	Malignant neoplasm of oropharynx, overlapping lesion of oropharynx	C139	Malignant neoplasm of hypopharynx, unspecified
C109	Malignant neoplasm of oropharynx, unspecified	C320	Malignant neoplasm of larynx, glottis
C12	Malignant neoplasm of pyriform sinus	C321	Malignant neoplasm of larynx, supraglottis
C120	Pyriform sinus, Lateral wall (TM)	C322	Malignant neoplasm of larynx, subglottis
C121	Pyriform sinus, Medial wall (TM)	C323	Malignant neoplasm of larynx, laryngeal cartilage
C122	Pyriform sinus, Apex (TM)	C328	Malignant neoplasm of larynx, overlapping lesion of larynx
C128	Overlapping lesion of pyriform sinus (TM)	C329	Malignant neoplasm of larynx, unspecified
C129	Pyriform sinus, unspecified (TM)	D020	Carcinoma in situ of larynx
C130	Malignant neoplasm of hypopharynx, postcricoid region	D370	Neoplasm of uncertain or unknown behaviour of lip, oral cavity and pharynx
C131	Malignant neoplasm of hypopharynx, aryepiglottic fold, hypopharyngeal aspect	D380	Neoplasm of larynx

AX 0HX Tracheostomy status

J950	Tracheostomy malfunction	Z930	Tracheostomy status
Z430	Attention to tracheostomy		

AX ASSIGNMENT OF ICD-9-CM CODES**AX 0PBX Major OR procedure**

0132	Lobotomy & tractotomy	0714	Transphen pituitary bx
0142	Globus pallidus ops	0751	Pineal field exploration
0152	Hemispherectomy	0752	Pineal gland incision
0153	Brain lobectomy	0753	Partial pinealectomy
0159	Other brain excision	0754	Total pinealectomy
0214	Choroid plexectomy	0759	Pineal operation NEC
0401	Excision acoustic neuroma	0761	Exc pituit les-transfron
0713	Transfront pituitary bx	0762	Exc pituit les-transphen

0763	Part excis pituitary NOS	3615	1 int mam-cor art bypass
0764	Tot exc pituit-transfron	3616	2 int mam-cor art bypass
0765	Tot exc pituit-transphen	3617	Abd-coron artery bypass
0768	Total exc pituitary NEC	3732	Heart aneurysm excision
0769	Total exc pituitary NOS	3733	Exc/dest hrt lesion open
0771	Pituitary fossa explorat	3735	Partial ventriculectomy
0772	Pituitary gland incision	3760	Imp bivn ext hrt ast sys
0779	Pituitary operation NEC	3831	Intracran ves resec-anas
304	Radical laryngectomy	3835	Thor vessel resect/anast
3250	Thoracospc pneumonectomy	3841	Intracran ves resec-repl
3259	Other pneumonectomy NOS	3844	Resect abdm aorta w repl
3505	Endovasc repl of aor v	3864	Excision of aorta
3506	Transapical repl avor	390	Systemic-pulm art shunt
3507	Endovasc repl pul v	3921	Caval-pulmon art anastom
3508	Transapical repl pul v	3922	Aorta-subclv-carot bypas
3510	Open valvuloplasty NOS	3923	Intrathoracic shunt NEC
3511	Opn aortic valvuloplasty	3928	Extracran-intracr bypass
3512	Opn mitral valvuloplasty	3951	Clipping of aneurysm
3513	Opn pulmon valvuloplasty	3971	Endo implant other grft abd aorta
3514	Opn tricusp valvuloplasty	3972	Endovasc (total) embol head ves
3521	Open and oth repl aort valv-tissue	3973	Endo imp grft thor aorta
3522	Open and oth repl aortic valve NEC	4240	Esophagectomy NOS
3523	Replace mitr valv-tissue	4241	Partial esophagectomy
3524	Open and oth repl mitral valve NEC	4242	Total esophagectomy
3525	Open and oth repl pulm valv-tissue	4251	Thorac esophagoesophagos
3526	Open and oth repl pulmon valve NEC	4252	Thorac esophagogastrost
3527	Open and oth repl tric valv-tissue	4253	Thorac sm bowel interpos
3528	Open and oth repl tricusp valv NEC	4254	Thorac esophagoenter NEC
3532	Chordae tendineae ops	4255	Thorac lg bowel interpos
3534	Infundibulectomy	4256	Thorac esophagocolos NEC
3535	Trabecul carneae cord op	4258	Thorac interposition NEC
3542	Create septal defect	4259	Thorac esophag anast NEC
3551	Pros rep atrial def-opn	4261	Stern esophagoesophagost
3553	Pros rep ventric def-opn	4262	Stern esophagogastrostom
3554	Pros rep endocar cushion	4263	Stern sm bowel interpos
3560	Grft repair hrt sept NOS	4264	Stern esophagoenter NEC
3561	Graft repair atrial def	4265	Stern lg bowel interpos
3562	Graft repair ventric def	4266	Stern esophagocolos NEC
3563	Grft rep endocar cushion	4268	Stern interposition NEC
3570	Heart septa repair NOS	4269	Stern esophag anast NEC
3571	Atria septa def rep NEC	4391	Tot gast w intes interpo
3572	Ventr septa def rep NEC	4399	Total gastrectomy NEC
3573	Endocar cushion rep NEC	4581	Lap tot intr-ab colectmy
3581	Tot repair tetral fallot	4582	Op tot intr-abd colectmy
3582	Total repair of tapvc	4583	Tot abd colectmy NEC/NOS
3583	Tot rep truncus arterios	4697	Transplant of intestine
3584	Tot cor transpos grt ves	503	Hepatic lobectomy
3591	Interat ven retrn transp	504	Total hepatectomy
3592	Conduit rt vent-pul art	5251	Proximal pancreatectomy
3593	Conduit left ventr-aorta	5252	Distal pancreatectomy
3594	Conduit artium-pulm art	5253	Rad subtot pancreatectom
3595	Heart repair revision	5259	Partial pancreatect NEC
3597	Percut MV rep w implant	526	Total pancreatectomy
3603	Open coronry angioplasty	527	Rad pancreaticoduodenect
3610	Aortocoronary bypass NOS	5471	Repair of gastroschisis
3611	Aortocor bypas-1 cor art	5569	Kidney transplant NEC
3612	Aortocor bypas-2 cor art	5771	Radical cystectomy
3613	Aortocor bypas-3 cor art	605	Radical prostatectomy
3614	Aortcor bypas-4+ cor art	688	Pelvic evisceration

AX 0PCX Cont mech ventilation 96 consecutive hours or more

9672 Cont mech vent 96+ hrs

AX 0PDX Proc for upper airways conditions

062	Unilat thyroid lobectomy	0650	Substern thyroidect NOS
0631	Excision thyroid lesion	0651	Part substern thyroidect
0639	Part thyroidectomy NEC	0652	Tot substern thyroidect
064	Complete thyroidectomy	066	Lingual thyroid excision

0681	Total parathyroidectomy	3164	Laryngeal fx repair
0689	Other parathyroidectomy	3169	Other laryngeal repair
2183	Tot nasal reconstruction	3171	Suture of tracheal lacer
252	Partial glossectomy	3175	Tracheal reconstruction
253	Complete glossectomy	3179	Other tracheal repair
254	Radical glossectomy	3192	Lysis trach/larynx adhes
270	Drain face & mouth floor	398	Vascular body operations
2732	Wide exc bony palate les	3981	Imp/rep caro sin st dv tot
280	Peritonsillar I&D	3983	Imp/rep caro sin st pul gn
285	Excision lingual tonsil	3985	Rev caro sin sti pul gen
290	Pharyngotomy	3989	Oth op caro body s& oth
292	Exc branchial cleft cyst	4201	Esophageal web incision
2931	Cricopharyngeal myotomy	4209	Esophageal incision NEC
2932	Pharyngeal diverticulec	4210	Esophagostomy NOS
2933	Pharyngectomy	4211	Cervical esophagostomy
2939	Excis/destr les phar NEC	4212	Esoph pouch exteriorizat
294	Plastic op on pharynx	4219	Ext fistulizat esoph NEC
2951	Suture of pharyngeal lac	4221	Esophagoscopy by incisi
2952	Clos branch cleft fistul	4240	Esophagectomy NOS
2953	Clos pharynx fistula NEC	4241	Partial esophagectomy
2954	Lysis pharyngeal adhes	4242	Total esophagectomy
2959	Pharyngeal repair NEC	7641	Tot mandibulec w reconst
3001	Larynx cyst marsupializ	7642	Total mandibulectomy NEC
3009	Destruct larynx les NEC	7643	Mandibular reconst NEC
3021	Epiglottidectomy	7661	Cl osteoplasty mand rami
3022	Vocal cordectomy	7662	Open osteoplas mand rami
313	Incis larynx trachea NEC	7663	Osteoplasty mandible bdy
3161	Suture of laryngeal lac	7664	Mand orthognathic op NEC
3163	Laryngostomy revision		

AX 0PEX Tracheostomy revision

3174 Revision of tracheostomy

DC and DRG Definition**DC 0001 Liver transplant**

PDx as AX 0CX and Proc as PDC 0PA
DRG 00019: DC 0001

DC 0002 Heart and/or lung transplant

PDx as AX 0DX and Proc as PDC 0PB
DRG 00029: DC 0002

DC 0004 Bone marrow transplant

PDx as AX 0EX and Proc as PDC 0PD
DRG 00049: DC 0004

DC 0006 Trach w other proc for upper airway conditions

PDx as AX 0FX and Proc as PDC 0PF w Proc as AX 0PDX
DRG 00060: DC 0006 w PCL 0
DRG 00061: DC 0006 w PCL 1 - 9

DC 0007 Trach for upper airway conditions

PDx as AX 0FX and Proc as PDC 0PF
DRG 00070: DC 0007 w PCL 0 - 1
DRG 00071: DC 0007 w PCL 2 - 9

DC 0009 Laryngectomy

PDx as AX 0GX and Proc as PDC 0PG
DRG 00099: DC 0009

DC 0010 Tracheostomy w mech vent 96+ hr

Proc as PDC 0PF and LOS>20 days w Proc as AX 0PCX

DRG 00100: DC 0010 w PCL 0 - 2
DRG 00101: DC 0010 w PCL 3 - 4
DRG 00102: DC 0010 w PCL 5
DRG 00103: DC 0010 w PCL 6 - 9

DC 0011 Tracheostomy

Proc as PDC 0PF and LOS>20 days
DRG 00110: DC 0011 w PCL 0 - 4
DRG 00111: DC 0011 w PCL 5 - 6
DRG 00112: DC 0011 w PCL 7 - 9

DC 0012 Tracheostomy or trach status w major procedure

Proc as PDC 0PF and LOS>20 days and Proc as AX 0PBX
(PDx or SDx) as AX 0HX and LOS>20 days and Proc as AX 0PBX
Proc as AX 0PEX and LOS>20 days and Proc as AX 0PBX
DRG 00120: DC 0012 w PCL 0 - 3
DRG 00121: DC 0012 w PCL 4 - 9

DC 0013 Tracheostomy status w mech vent 96+ hr

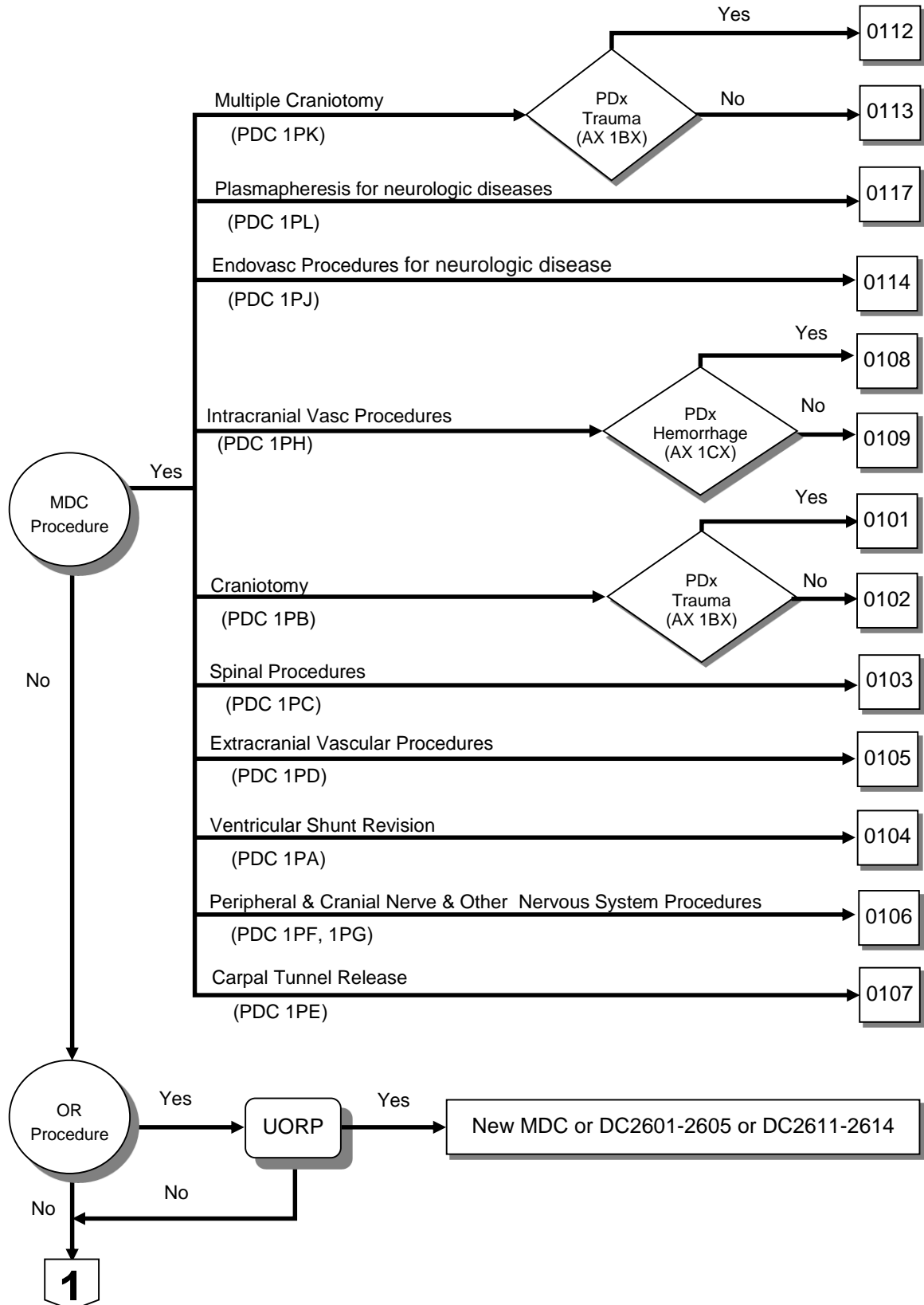
(PDx or SDx) as AX 0HX and LOS>20 days w Proc as AX 0PCX
Proc as AX 0PEX and LOS>20 days w Proc as AX 0PCX
DRG 00130: DC 0013 w PCL 0 - 3
DRG 00131: DC 0013 w PCL 4 - 6
DRG 00132: DC 0013 w PCL 7 - 9

Major Diagnostic Category 1

Diseases and Disorders of the Nervous System

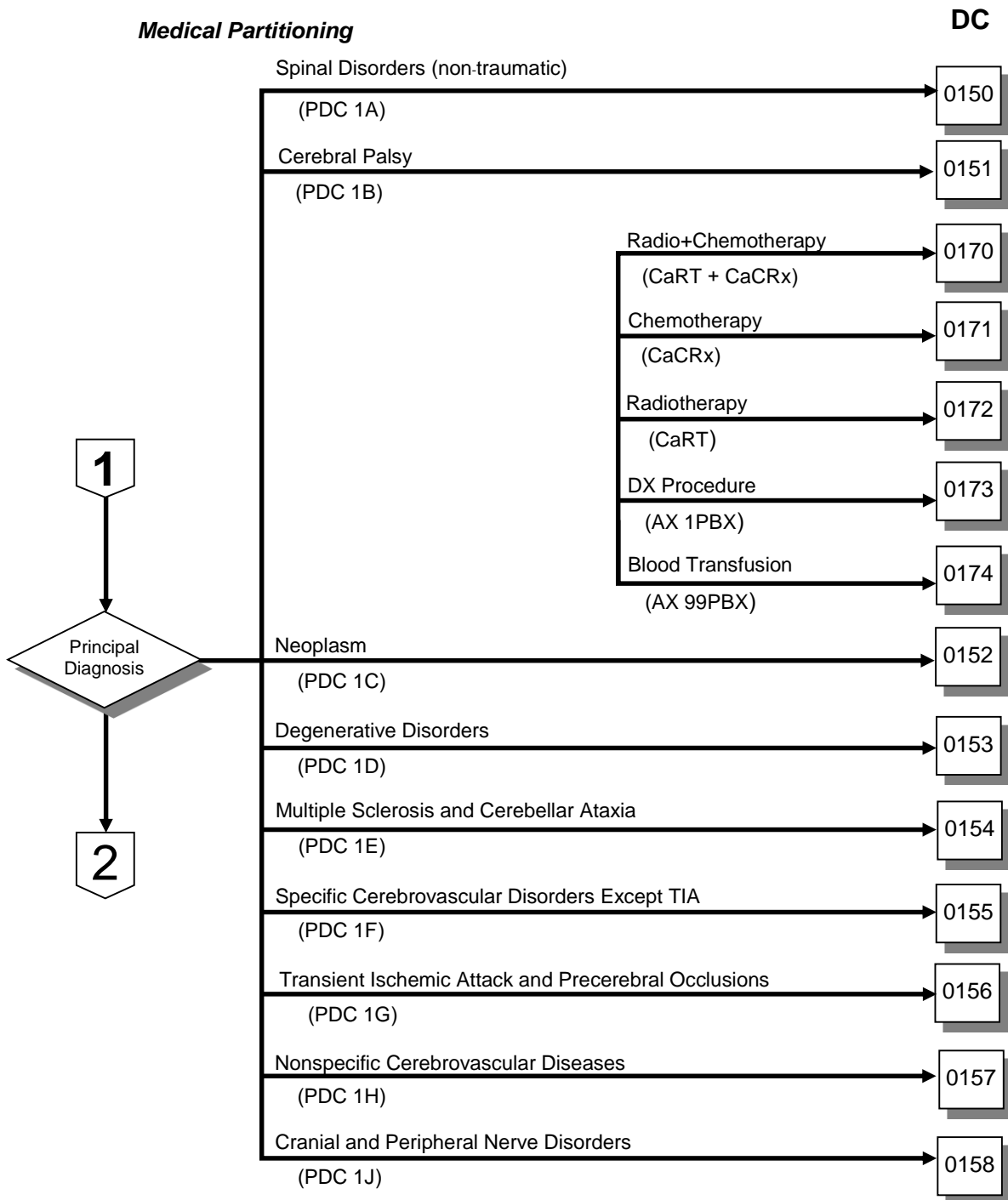
Surgical Partitioning

DC



Major Diagnostic Category 1

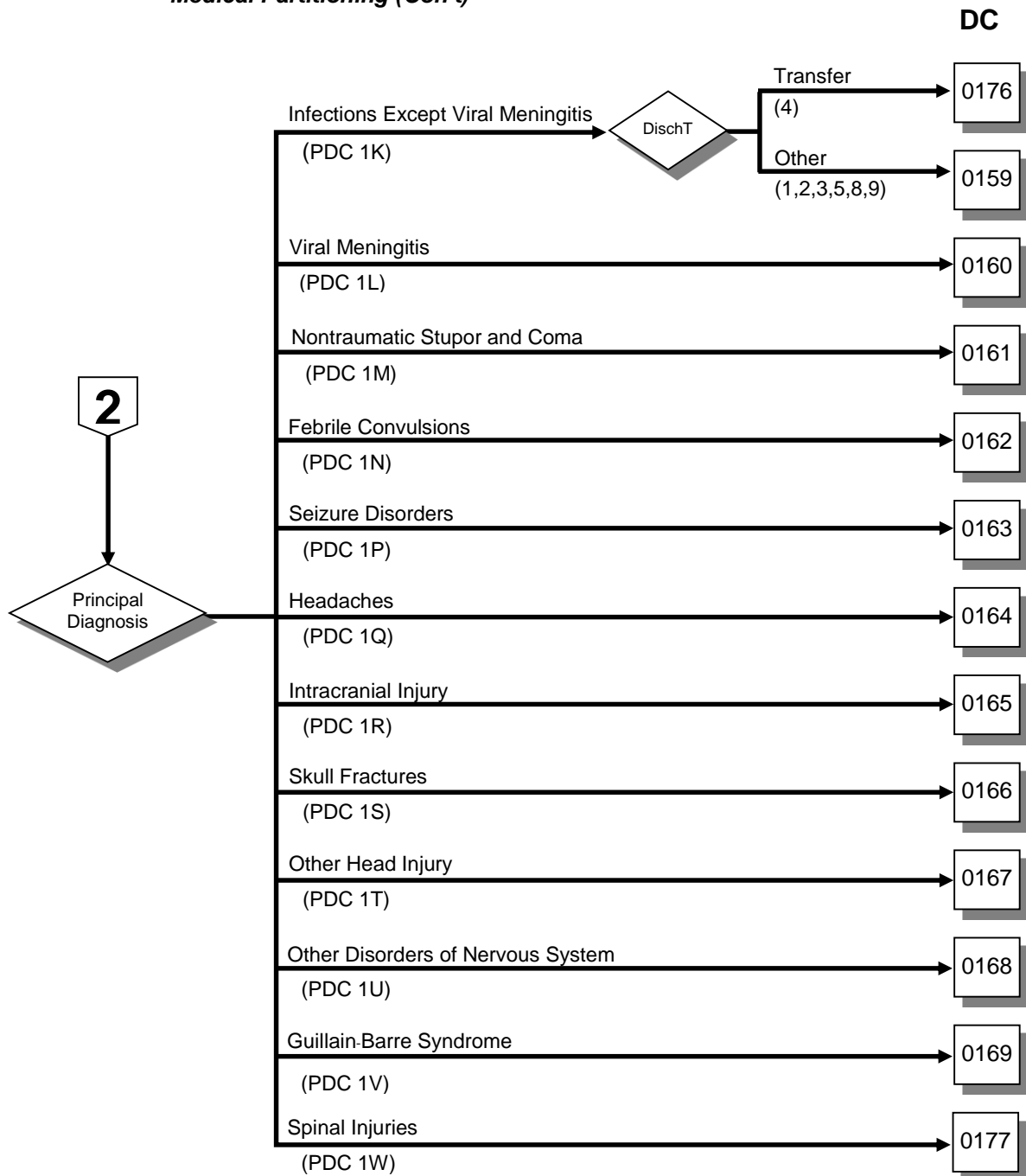
Diseases and Disorders Nervous System



Major Diagnostic Category 1

Diseases and Disorders of the Nervous System

Medical Partitioning (Con't)



MDC 1 ASSIGNMENT OF ICD-10 CODES

Code	PDC	Desc	Code	PDC	Desc
A066	1K	Amoebic brain abscess (G07*)	B010	1L	Varicella meningitis (G02.0*)
A170	1K	Tuberculous meningitis (G01*)	B011	1K	Varicella encephalitis (G05.1*)
A171	1K	Meningeal tuberculoma (G07*)	B020	1K	Zoster encephalitis (G05.1*)
A178	1K	Other tuberculosis of nervous system	B021	1L	Zoster meningitis (G02.0*)
A179	1K	Tuberculosis of nervous system, unspecified (G99.8*)	B022	1K	Zoster with other nervous system involvement
A390	1K	Meningococcal meningitis (G01*)	B050	1K	Measles complicated by encephalitis (G05.1*)
A504	1K	Late congenital neurosyphilis [juvenile neurosyphilis]	B051	1L	Measles complicated by meningitis (G02.0*)
A521	1D	Symptomatic neurosyphilis	B060	1K	Rubella with neurological complications
A522	1K	Asymptomatic neurosyphilis	B261	1L	Mumps meningitis (G02.0*)
A523	1D	Neurosyphilis, unspecified	B262	1K	Mumps encephalitis (G05.1*)
A800	1K	Acute paralytic poliomyelitis, vaccine associated	B375	1K	Candidal meningitis (G02.1*)
A801	1K	Acute paralytic poliomyelitis, wild virus imported	B384	1K	Coccidioidomycosis meningitis (G02.1*)
A802	1K	Acute paralytic poliomyelitis, wild virus indigenous	B431	1C	Phaeomycotic brain abscess
A803	1K	Acute paralytic poliomyelitis, other and unspecified	B451	1K	Cerebral cryptococcosis
A809	1K	Acute poliomyelitis, unspecified	B461	1K	Rhinocerebral mucormycosis
A810	1D	Creutzfeldt-Jakob disease	B574	1K	Chagas' disease (chronic) with nervous system involvement
A811	1D	Subacute sclerosing panencephalitis	B582	1K	Toxoplasma meningoencephalitis (G05.2*)
A812	1D	Progressive multifocal leukoencephalopathy	B690	1K	Cysticercosis of central nervous system
A818	1D	Other slow virus infections of central nervous system	B8310	1K	Gnathostomiasis of central nervous system (TM)
A819	1D	Slow virus infection of central nervous system, unspecified	B900	1U	Sequelae of central nervous system tuberculosis
A820	1K	Sylvatic rabies	B91	1U	Sequelae of poliomyelitis
A821	1K	Urban rabies	B941	1U	Sequelae of viral encephalitis
A829	1K	Rabies, unspecified	C700	1C	Malignant neoplasm of cerebral meninges
A830	1K	Japanese encephalitis	C701	1C	Malignant neoplasm of spinal meninges
A831	1K	Western equine encephalitis	C709	1C	Malignant neoplasm of meninges, unspecified
A832	1K	Eastern equine encephalitis	C710	1C	Malignant neoplasm of cerebrum, except lobes and ventricles
A833	1K	St Louis encephalitis	C711	1C	Malignant neoplasm of frontal lobe
A834	1K	Australian encephalitis	C712	1C	Malignant neoplasm of temporal lobe
A835	1K	California encephalitis	C713	1C	Malignant neoplasm of parietal lobe
A836	1K	Rocio virus disease	C714	1C	Malignant neoplasm of occipital lobe
A838	1K	Other mosquito-borne viral encephalitis	C715	1C	Malignant neoplasm of cerebral ventricle
A839	1K	Mosquito-borne viral encephalitis, unspecified	C716	1C	Malignant neoplasm of cerebellum
A840	1K	Far Eastern tick-borne encephalitis [Russian spring-summer encephalitis]	C717	1C	Malignant neoplasm of brain stem
A841	1K	Central European tick-borne encephalitis	C718	1C	Malignant neoplasm of overlapping lesion of brain
A848	1K	Other tick-borne viral encephalitis	C719	1C	Malignant neoplasm of brain, unspecified
A849	1K	Tick-borne viral encephalitis, unspecified	C720	1C	Malignant neoplasm of spinal cord
A850	1K	Enteroviral encephalitis (G05.1*)	C721	1C	Malignant neoplasm of cauda equina
A851	1K	Adenoviral encephalitis (G05.1*)	C722	1C	Malignant neoplasm of olfactory nerve
A852	1K	Arthropod-borne viral encephalitis, unspecified	C723	1C	Malignant neoplasm of optic nerve
A858	1K	Other specified viral encephalitis	C724	1C	Malignant neoplasm of acoustic nerve
A86	1K	Unspecified viral encephalitis	C725	1C	Malignant neoplasm of other and unspecified cranial nerves
A870	1L	Enteroviral meningitis (G02.0*)	C728	1C	Malignant neoplasm of overlapping lesion of brain and other parts of central nervous system
A871	1L	Adenoviral meningitis (G02.0*)	C729	1C	Malignant neoplasm of central nervous system, unspecified
A872	1L	Lymphocytic choriomeningitis	C752	1C	Malignant neoplasm of craniopharyngeal duct
A878	1L	Other viral meningitis	C753	1C	Malignant neoplasm of pineal gland
A879	1L	Viral meningitis, unspecified	C754	1C	Malignant neoplasm of carotid body
A880	1L	Enteroviral exanthematous fever [Boston exanthem]	C755	1C	Malignant neoplasm of aortic body and other paraganglia
A881	1U	Epidemic vertigo	C793	1C	Secondary malignant neoplasm of brain and cerebral meninges
A888	1K	Other specified viral infections of the central nervous system	C794	1C	Secondary malignant neoplasm of other and unspecified parts of nervous system
A89	1K	Unspecified viral infection of the central nervous system	D1801	1U	Haemangioma, intracranial structures (TM)
A922	1K	Venezuelan equine fever	D320	1C	Benign neoplasm of cerebral meninges
B003	1L	Herpesviral meningitis (G02.0*)	D321	1C	Benign neoplasm of spinal meninges
B004	1K	Herpesviral encephalitis (G05.1*)			

Code	PDC	Desc	Code	PDC	Desc
D329	1C	Benign neoplasm of meninges, unspecified	G032	1L	Benign recurrent meningitis [Mollaret]
D330	1C	Benign neoplasm of brain, supratentorial	G038	1K	Meningitis due to other specified causes
D331	1C	Benign neoplasm of brain, infratentorial	G039	1K	Meningitis, unspecified
D332	1C	Benign neoplasm of brain, unspecified	G040	1K	Acute disseminated encephalitis
D333	1C	Benign neoplasm of cranial nerves	G041	1A	Human T-cell lymphotropic virus associated myelopathy
D334	1C	Benign neoplasm of spinal cord	G042	1K	Bacterial meningoencephalitis and meningomyelitis, not elsewhere classified
D337	1C	Benign neoplasm of other specified parts of central nervous system	G043	1K	Viral transverse myelitis, unspecified (TM)
D339	1C	Benign neoplasm of central nervous system, unspecified	G048	1K	Other encephalitis, myelitis and encephalomyelitis
D353	1C	Benign neoplasm of craniopharyngeal duct	G049	1K	Encephalitis, myelitis and encephalomyelitis, unspecified
D354	1C	Benign neoplasm of pineal gland	G050	1K	Encephalitis, myelitis and encephalomyelitis in bacterial diseases classified elsewhere
D355	1C	Benign neoplasm of carotid body	G051	1K	Encephalitis, myelitis and encephalomyelitis in viral diseases classified elsewhere
D356	1C	Benign neoplasm of aortic body and other paraganglia	G052	1K	Encephalitis, myelitis and encephalomyelitis in other infectious and parasitic diseases classified elsewhere
D420	1C	Neoplasm of cerebral meninges	G058	1K	Encephalitis, myelitis and encephalomyelitis in other diseases classified elsewhere
D421	1C	Neoplasm of spinal meninges	G060	1K	Intracranial abscess and granuloma
D429	1C	Neoplasm of meninges, unspecified	G061	1K	Intraspinal abscess and granuloma
D430	1C	Neoplasm of brain, supratentorial	G062	1K	Extradural and subdural abscess, unspecified
D431	1C	Neoplasm of brain, infratentorial	G07	1K	Intracranial and intraspinal abscess and granuloma in diseases classified elsewhere
D432	1C	Neoplasm of brain, unspecified	G08	1U	Intracranial and intraspinal phlebitis and thrombophlebitis
D433	1C	Neoplasm of cranial nerves	G09	1U	Sequelae of inflammatory diseases of central nervous system
D434	1C	Neoplasm of spinal cord	G10	1D	Huntington's disease
D437	1C	Neoplasm of other parts of central nervous system	G110	1E	Congenital nonprogressive ataxia
D439	1C	Neoplasm of central nervous system, unspecified	G111	1E	Early-onset cerebellar ataxia
D444	1C	Neoplasm of craniopharyngeal duct	G112	1E	Late-onset cerebellar ataxia
D445	1C	Neoplasm of pineal gland	G113	1E	Cerebellar ataxia with defective DNA repair
D446	1C	Neoplasm of carotid body	G114	1E	Hereditary spastic paraplegia
D447	1C	Neoplasm of aortic body and other paraganglia	G118	1E	Other hereditary ataxias
E104	1J	Type 1 diabetes mellitus, with neurological complications	G119	1E	Hereditary ataxia, unspecified
E114	1J	Type 2 diabetes mellitus, with neurological complications	G120	1D	Infantile spinal muscular atrophy, type I [Werdnig-Hoffman]
E124	1J	Malnutrition-related diabetes mellitus, with neurological complications	G121	1D	Other inherited spinal muscular atrophy
E134	1J	Other specified diabetes mellitus, with neurological complications	G122	1D	Motor neuron disease
E144	1J	Unspecified diabetes mellitus, with neurological complications	G128	1D	Other spinal muscular atrophies and related syndromes
E512	1D	Wernicke's encephalopathy	G129	1D	Spinal muscular atrophy, unspecified
E750	1D	GM2 gangliosidosis	G130	1U	Paraneoplastic neuromyopathy and neuropathy
E751	1D	Other gangliosidosis	G131	1D	Other systemic atrophy primarily affecting the central nervous system in neoplastic disease
E754	1D	Neuronal ceroid lipofuscinosis	G132	1D	Systemic atrophy primarily affecting the central nervous system in myxoedema
F072	1Q	Postconcussional syndrome	G138	1D	Systemic atrophy primarily affecting the central nervous system in other diseases classified elsewhere
F950	1U	Transient tic disorder	G14	1D	Postpolio syndrome
F951	1U	Chronic motor vocal tic disorder	G20	1D	Parkinson's disease
F952	1U	Combined vocal and multiple motor tic disorder [de la Tourette]	G210	1U	Malignant neuroleptic syndrome
F958	1U	Other tic disorders	G211	1D	Other drug-induced secondary parkinsonism
F959	1U	Tic disorder, unspecified	G212	1D	Secondary parkinsonism due to other external agents
G000	1K	Haemophilus meningitis	G213	1D	Postencephalitic parkinsonism
G001	1K	Pneumococcal meningitis	G214	1D	Vascular parkinsonism
G002	1K	Streptococcal meningitis	G218	1D	Other secondary parkinsonism
G003	1K	Staphylococcal meningitis	G219	1D	Secondary parkinsonism, unspecified
G008	1K	Other bacterial meningitis	G22	1D	Parkinsonism in diseases classified elsewhere
G009	1K	Bacterial meningitis, unspecified	G230	1D	Hallervorden-Spatz disease
G01	1K	Meningitis in bacterial diseases classified elsewhere			
G020	1L	Meningitis in viral diseases classified elsewhere			
G021	1K	Meningitis in mycoses classified elsewhere			
G028	1K	Meningitis in other specified infectious and parasitic diseases classified elsewhere			
G030	1K	Nonpyogenic meningitis			
G031	1K	Chronic meningitis			

Code	PDC	Desc	Code	PDC	Desc
G231	1D	Progressive supranuclear ophthalmoplegia [Steele-Richardson-Olszewski]	G400	1P	Localization-related (focal)(partial) idiopathic epilepsy and epileptic syndromes with seizures of localized onset
G232	1D	Striatonigral degeneration	G401	1P	Localization-related (focal)(partial) symptomatic epilepsy and epileptic syndromes with simple partial seizures
G233	1D	Multiple system atrophy, cerebellar type [MSA-C]	G402	1P	Localization-related (focal)(partial) symptomatic epilepsy and epileptic syndromes with simple complex seizures
G238	1D	Other specified degenerative diseases of the basal ganglia	G403	1P	Generalized idiopathic epilepsy and epileptic syndromes
G239	1D	Degenerative disease of the basal ganglia, unspecified	G404	1P	Other generalized epilepsy and epileptic syndromes
G240	1U	Drug-induced dystonia	G405	1P	Special epileptic syndromes
G241	1D	Idiopathic familial dystonia	G406	1P	Grand mal seizures, unspecified (with or without petit mal)
G242	1D	Idiopathic nonfamilial dystonia	G407	1P	Petit mal, unspecified, without grand mal seizures
G243	1U	Spasmodic torticollis	G408	1P	Other epilepsy
G244	1U	Idiopathic orofacial dystonia	G409	1P	Epilepsy, unspecified
G248	1D	Other dystonia	G410	1P	Grand mal status epilepticus
G249	1D	Dystonia, unspecified	G411	1P	Petit mal status epilepticus
G250	1U	Essential tremor	G412	1P	Complex partial status epilepticus
G251	1U	Drug-induced tremor	G418	1P	Other status epilepticus
G252	1U	Other specified forms of tremor	G419	1P	Status epilepticus, unspecified
G253	1P	Myoclonus	G430	1Q	Migraine without aura [common migraine]
G254	1U	Drug-induced chorea	G431	1Q	Migraine with aura [classical migraine]
G255	1D	Other chorea	G432	1Q	Status migrainosus
G256	1U	Drug-induced tics and other tics of organic origin	G433	1Q	Complicated migraine
G258	1D	Other specified extrapyramidal and movement disorders	G438	1Q	Other migraine
G259	1D	Extrapyramidal and movement disorder, unspecified	G439	1Q	Migraine, unspecified
G26	1D	Extrapyramidal and movement disorders in diseases classified elsewhere	G440	1Q	Cluster headache syndrome
G300	1D	Alzheimer's disease with early onset	G441	1Q	Vascular headache, not elsewhere classified
G301	1D	Alzheimer's disease with late onset	G442	1Q	Tension-type headache
G308	1D	Other Alzheimer's disease	G443	1Q	Chronic post-traumatic headache
G309	1D	Alzheimer's disease, unspecified	G444	1Q	Drug-induced headache, not elsewhere classified
G310	1D	Circumscribed brain atrophy	G448	1Q	Other specified headache syndromes
G312	1D	Degeneration of the nervous system due to alcohol	G450	1G	Vertebro-basilar artery syndrome
G318	1D	Other specified degenerative diseases of the nervous system	G451	1G	Carotid artery syndrome (hemispheric)
G319	1D	Degenerative disease of the nervous system, unspecified	G452	1G	Multiple and bilateral precerebral artery syndromes
G320	1U	Subacute combined degeneration of the spinal cord in diseases classified	G454	1G	Transient global amnesia
G328	1D	Other specified degenerative disorders of the nervous system in diseases classified elsewhere	G458	1G	Other transient cerebral ischaemic attacks and related syndromes
G35	1E	Multiple sclerosis	G459	1G	Transient cerebral ischaemic attack, unspecified
G360	1E	Neuromyelitis optica [Devic]	G460	1G	Middle cerebral artery syndrome (I66.0+)
G361	1E	Acute and subacute haemorrhagic leukoencephalitis [Hurst]	G461	1G	Anterior cerebral artery syndrome (I66.1+)
G368	1E	Other specified acute disseminated demyelination	G462	1G	Posterior cerebral artery syndrome (I66.2+)
G369	1E	Acute disseminated demyelination, unspecified	G463	1F	Brain stem stroke syndrome (I60-I67+)
G370	1E	Diffuse sclerosis	G464	1F	Cerebellar stroke syndrome (I60-I67+)
G371	1E	Central demyelination of corpus callosum	G465	1F	Pure motor lacunar syndrome (I60-I67+)
G372	1E	Central pontine myelinolysis	G466	1F	Pure sensory lacunar syndrome (I60-I67+)
G373	1E	Acute transverse myelitis in demyelinating disease of the central nervous system	G467	1F	Other lacunar syndromes (I60-I67+)
G374	1E	Subacute necrotizing myelitis	G468	1F	Other vascular syndromes of the brain in cerebrovascular diseases (I60-I67+)
G375	1E	Concentric sclerosis [Bal _{en}]	G474	1U	Narcolepsy and cataplexy
G378	1E	Other specified demyelinating diseases of the central nervous system	G500	1J	Trigeminal neuralgia
G379	1E	Demyelinating disease of the central nervous system, unspecified	G501	1J	Atypical facial pain
			G508	1J	Other disorders of trigeminal nerve
			G509	1J	Disorder of trigeminal nerve, unspecified
			G510	1J	Bell's palsy
			G511	1J	Geniculate ganglionitis
			G512	1J	Melkersson's syndrome
			G513	1J	Clonic hemifacial spasm

Code	PDC	Desc	Code	PDC	Desc
G514	1J	Facial myokymia	G609	1J	Hereditary and idiopathic neuropathy, unspecified
G518	1J	Other disorders of facial nerve	G610	1V	Guillain-Barre syndrome
G519	1J	Disorder of facial nerve, unspecified	G611	1J	Serum neuropathy
G520	1J	Disorders of olfactory nerve	G618	1J	Other inflammatory polyneuropathies
G521	1J	Disorders of glossopharyngeal nerve	G619	1J	Inflammatory polyneuropathy, unspecified
G522	1J	Disorders of vagus nerve	G620	1J	Drug-induced polyneuropathy
G523	1J	Disorders of hypoglossal nerve	G621	1J	Alcoholic polyneuropathy
G527	1J	Disorders of multiple cranial nerves	G622	1J	Polyneuropathy due to other toxic agents
G528	1J	Disorders of other specified cranial nerves	G623	1J	Crow-Fukase / POEMS [polyneuropathy, organomegaly, endocrinopathy, M-protein and skin change] syndrome (TM)
G529	1J	Cranial nerve disorder, unspecified	G628	1J	Other specified polyneuropathies
G530	1J	Postzoster neuralgia (B02.2+)	G629	1J	Polyneuropathy, unspecified
G531	1J	Multiple cranial nerve palsies in infectious and parasitic diseases classified(A00-B99+)	G630	1J	Polyneuropathy in infectious and parasitic diseases classified elsewhere
G532	1J	Multiple cranial nerve palsies in sarcoidosis (D86.8+)	G631	1J	Polyneuropathy in neoplastic disease (C00-D48+)
G533	1J	Multiple cranial nerve palsies in neoplastic disease(C00-D48+)	G632	1J	Diabetic polyneuropathy (E10-E14+ with common fourth character .4)
G538	1J	Other cranial nerve disorders in other diseases classified elsewhere	G633	1J	Polyneuropathy in other endocrine and metabolic diseases(E00-E07+, E15-E16+ ,E20-E34, E70-E89+)
G540	1J	Brachial plexus disorders	G634	1J	Polyneuropathy in nutritional deficiency (E40-E64+)
G541	1J	Lumbosacral plexus disorders	G635	1J	Polyneuropathy in systemic connective tissue disorders(M30-M35+)
G542	1J	Cervical root disorders, not elsewhere classified	G636	1J	Polyneuropathy in other musculoskeletal disorders(M00-M25+, M40-M96+)
G543	1J	Thoracic root disorders, not elsewhere classified	G638	1J	Polyneuropathy in other diseases classified elsewhere
G544	1J	Lumbosacral root disorders, not elsewhere classified	G64	1J	Other disorders of peripheral nervous system
G545	1J	Neuralgic amyotrophy	G700	1D	Myasthenia gravis
G546	1J	Phantom limb syndrome with pain	G701	1J	Toxic myoneural disorders
G547	1J	Phantom limb syndrome without pain	G702	1D	Congenital and developmental myasthenia
G548	1J	Other nerve root and plexus disorders	G708	1J	Other specified myoneural disorders
G549	1J	Nerve root and plexus disorder, unspecified	G709	1J	Myoneural disorder, unspecified
G550	1J	Nerve root and plexus compressions in neoplastic disease(C00-D48+)	G710	1U	Muscular dystrophy
G558	1J	Nerve root and plexus compressions in other diseases classified elsewhere	G711	1U	Myotonic disorders
G560	1J	Carpal tunnel syndrome	G712	1U	Congenital myopathies
G561	1J	Other lesions of median nerve	G713	1U	Mitochondrial myopathy, not elsewhere classified
G562	1J	Lesion of ulnar nerve	G718	1U	Other primary disorders of muscles
G563	1J	Lesion of radial nerve	G719	1U	Primary disorder of muscle, unspecified
G564	1J	Causalgia	G720	1U	Drug-induced myopathy
G568	1J	Other mononeuropathies of upper limb	G721	1U	Alcoholic myopathy
G569	1J	Mononeuropathy of upper limb, unspecified	G722	1U	Myopathy due to other toxic agents
G570	1J	Lesion of sciatic nerve	G723	1U	Periodic paralysis
G571	1J	Meralgia paraesthetica	G724	1U	Inflammatory myopathy, not elsewhere classified
G572	1J	Lesion of femoral nerve	G728	1U	Other specified myopathies
G573	1J	Lesion of lateral popliteal nerve	G729	1U	Myopathy, unspecified
G574	1J	Lesion of medial popliteal nerve	G730	1D	Myasthenic syndromes in endocrine diseases
G575	1J	Tarsal tunnel syndrome	G731	1D	Lambert-Eaton syndrome (C00-D48+)
G576	1J	Lesion of plantar nerve	G732	1D	Other myasthenic syndromes in neoplastic disease(C00-D48+)
G578	1J	Other mononeuropathies of lower limb	G733	1D	Myasthenic syndromes in other diseases classified elsewhere
G579	1J	Mononeuropathy of lower limb, unspecified	G734	1U	Myopathy in infectious and parasitic diseases classified elsewhere
G580	1J	Intercostal neuropathy	G735	1U	Myopathy in endocrine diseases
G587	1J	Mononeuritis multiplex	G736	1U	Myopathy in metabolic diseases
G588	1J	Other specified mononeuropathies	G737	1U	Myopathy in other diseases classified elsewhere
G589	1J	Mononeuropathy, unspecified	G800	1B	Spastic quadriplegic cerebral palsy
G590	1J	Diabetic mononeuropathy (E10-E14+ with common fourth character .4)			
G598	1J	Other mononeuropathies in diseases classified elsewhere			
G600	1J	Hereditary motor and sensory neuropathy			
G601	1U	Refsum's disease			
G602	1J	Neuropathy in association with hereditary ataxia			
G603	1J	Idiopathic progressive neuropathy			
G608	1J	Other hereditary and idiopathic neuropathies			

Code	PDC	Desc	Code	PDC	Desc
G801	1B	Spastic diplegic cerebral palsy	G959	1U	Disease of spinal cord, unspecified
G802	1B	Spastic hemiplegic cerebral palsy	G960	1U	Cerebrospinal fluid leak
G803	1B	Dyskinetic cerebral palsy	G961	1U	Disorders of meninges, not elsewhere classified
G804	1B	Ataxic cerebral palsy	G968	1H	Other specified disorders of the central nervous system
G808	1B	Other cerebral palsy	G969	1H	Disorder of the central nervous system, unspecified
G809	1B	Cerebral palsy, unspecified	G970	1U	Cerebrospinal fluid leak from spinal puncture
G810	1D	Flaccid hemiplegia	G971	1Q	Other reaction to spinal and lumbar puncture
G811	1D	Spastic hemiplegia	G972	1U	Intracranial hypotension following ventricular shunting
G819	1D	Hemiplegia, unspecified	G978	1U	Other postprocedural disorders of the nervous system
G820	1A	Flaccid paraplegia	G979	1U	Postprocedural disorder of the nervous system, unspecified
G821	1A	Spastic paraplegia	G98	1H	Other disorders of nervous system, not elsewhere classified
G822	1A	Paraplegia, unspecified	G990	1J	Autonomic neuropathy in endocrine and metabolic diseases
G823	1A	Flaccid tetraplegia	G991	1J	Other disorders of the autonomic nervous system in other diseases classified elsewhere
G824	1A	Spastic tetraplegia	G992	1U	Myelopathy in diseases classified elsewhere
G825	1A	Tetraplegia, unspecified	G998	1H	Other specified disorders of the nervous system in diseases classified elsewhere
G830	1A	Diplegia of upper limbs	H471	1U	Papilloedema, unspecified
G831	1U	Monoplegia of lower limb	H474	1U	Disorders of optic chiasm
G832	1U	Monoplegia of upper limb	H475	1U	Disorders of other visual pathways
G833	1U	Monoplegia, unspecified	H476	1U	Disorders of visual cortex
G834	1J	Cauda equina syndrome	H477	1U	Disorder of visual pathways, unspecified
G835	1A	Locked-in syndrome	H512	1U	Internuclear ophthalmoplegia
G836	1U	Upper motor neuron facial paralysis	H580	1D	Anomalies of pupillary function in diseases classified elsewhere
G838	1U	Other specified paralytic syndromes	I600	1F	Subarachnoid haemorrhage from carotid siphon and bifurcation
G839	1U	Paralytic syndrome, unspecified	I601	1F	Subarachnoid haemorrhage from middle cerebral artery
G900	1J	Idiopathic peripheral autonomic neuropathy	I602	1F	Subarachnoid haemorrhage from anterior communicating artery
G901	1U	Familial dysautonomia [Riley-Day]	I603	1F	Subarachnoid haemorrhage from posterior communicating artery
G902	1J	Homer's syndrome	I604	1F	Subarachnoid haemorrhage from basilar artery
G903	1D	Multi-system degeneration	I605	1F	Subarachnoid haemorrhage from vertebral artery
G904	1U	Autonomic dysreflexia	I606	1F	Subarachnoid haemorrhage from other intracranial arteries
G906	1J	Complex regional pain syndrome type II	I607	1F	Subarachnoid haemorrhage from intracranial artery, unspecified
G907	1J	Complex regional pain syndrome, other and unspecified type	I608	1F	Other subarachnoid haemorrhage
G908	1J	Other disorders of the autonomic nervous system	I609	1F	Subarachnoid haemorrhage, unspecified
G909	1J	Disorder of the autonomic nervous system, unspecified	I610	1F	Intracerebral haemorrhage in hemisphere, subcortical
G910	1D	Communicating hydrocephalus	I611	1F	Intracerebral haemorrhage in hemisphere, cortical
G911	1D	Obstructive hydrocephalus	I612	1F	Intracerebral haemorrhage in hemisphere, unspecified
G912	1D	Normal pressure hydrocephalus	I613	1F	Intracerebral haemorrhage in brain stem
G913	1D	Post-traumatic hydrocephalus, unspecified	I614	1F	Intracerebral haemorrhage in cerebellum
G918	1D	Other hydrocephalus	I615	1F	Intracerebral haemorrhage, intraventricular
G919	1D	Hydrocephalus, unspecified	I616	1F	Intracerebral haemorrhage, multiple localized
G92	1U	Toxic encephalopathy	I618	1F	Other intracerebral haemorrhage
G930	1U	Cerebral cysts	I619	1F	Intracerebral haemorrhage, unspecified
G931	1U	Anoxic brain damage, not elsewhere classified	I620	1F	Nontraumatic subdural haemorrhage
G932	1Q	Benign intracranial hypertension	I621	1F	Nontraumatic extradural haemorrhage
G934	1H	Encephalopathy, unspecified	I629	1F	Intracranial haemorrhage (nontraumatic), unspecified
G935	1M	Compression of brain			
G936	1M	Cerebral oedema			
G937	1U	Reye's syndrome			
G938	1H	Other specified disorders of brain			
G939	1H	Disorder of brain, unspecified			
G940	1D	Hydrocephalus in infectious and parasitic diseases classified elsewhere(A00-B99+)			
G941	1D	Hydrocephalus in neoplastic disease (C00-D48+)			
G942	1D	Hydrocephalus in other diseases classified elsewhere			
G943	1H	Encephalopathy in diseases classified elsewhere			
G948	1H	Other specified disorders of brain in diseases classified elsewhere			
G950	1D	Syringomyelia and syringobulbia			
G951	1U	Vascular myelopathies			
G952	1U	Cord compression, unspecified			
G958	1U	Other specified diseases of spinal cord			

Code	PDC	Desc	Code	PDC	Desc
I630	1F	Cerebral infarction due to thrombosis of precerebral arteries	M2130	1J	Wrist or foot drop (acquired): multiple sites
I631	1F	Cerebral infarction due to embolism of precerebral arteries	M2133	1J	Wrist or foot drop (acquired): forearm
I632	1F	Cerebral infarction due to unspecified occlusion or stenosis of precerebral arteries	M2134	1J	Wrist or foot drop (acquired), hand
I633	1F	Cerebral infarction due to thrombosis of cerebral arteries	M215	1J	Acquired clawhand, clubhand, clawfoot and clubfoot
I634	1F	Cerebral infarction due to embolism of cerebral arteries	M2150	1J	Acquired clawhand, clubhand, clawfoot and clubfoot: multiple sites
I635	1F	Cerebral infarction due to unspecified occlusion or stenosis of cerebral arteries	M2154	1J	Acquired clawhand, clubhand, clawfoot and clubfoot: hand
I636	1F	Cerebral infarction due to cerebral venous thrombosis, nonpyogenic	M470	1U	Anterior spinal and vertebral artery compression syndromes (G99.2*)
I638	1F	Other cerebral infarction	M4700	1U	Anterior spinal and vertebral artery compression syndromes (G99.2*): multiple sites in spine
I639	1F	Cerebral infarction, unspecified	M4701	1U	Anterior spinal and vertebral artery compression syndromes (G99.2*): occipito-atlanto-axial region
I64	1H	Stroke, not specified as haemorrhage or infarction	M4702	1U	Anterior spinal and vertebral artery compression syndromes (G99.2*): cervical region
I650	1G	Occlusion and stenosis of vertebral artery	M4703	1U	Anterior spinal and vertebral artery compression syndromes (G99.2*): cervicothoracic region
I651	1G	Occlusion and stenosis of basilar artery	M4704	1U	Anterior spinal and vertebral artery compression syndromes (G99.2*): thoracic region
I652	1G	Occlusion and stenosis of carotid artery	M4705	1U	Anterior spinal and vertebral artery compression syndromes (G99.2*): thoracolumbar region
I653	1G	Occlusion and stenosis of multiple and bilateral precerebral arteries	M4706	1U	Anterior spinal and vertebral artery compression syndromes (G99.2*): lumbar region
I658	1G	Occlusion and stenosis of other precerebral artery	M4707	1U	Anterior spinal and vertebral artery compression syndromes (G99.2*): lumbosacral region
I659	1G	Occlusion and stenosis of unspecified precerebral artery	M4708	1U	Anterior spinal and vertebral artery compression syndromes (G99.2*): sacral and sacrococcygeal region
I660	1G	Occlusion and stenosis of middle cerebral artery	M4709	1U	Anterior spinal and vertebral artery compression syndromes (G99.2*): site unspecified
I661	1G	Occlusion and stenosis of anterior cerebral artery	M530	1J	Cervicocranial syndrome
I662	1G	Occlusion and stenosis of posterior cerebral artery	M531	1J	Cervicobrachial syndrome
I663	1G	Occlusion and stenosis of cerebellar arteries	M541	1J	Radiculopathy
I664	1G	Occlusion and stenosis of multiple and bilateral cerebral arteries	M5410	1J	Radiculopathy: multiple sites in spine
I668	1G	Occlusion and stenosis of other cerebral artery	M5411	1J	Radiculopathy: occipito-atlanto-axial region
I669	1G	Occlusion and stenosis of unspecified cerebral artery	M5412	1J	Radiculopathy: cervical region
I670	1F	Dissection of cerebral arteries, nonruptured	M5413	1J	Radiculopathy: cervicothoracic region
I671	1F	Cerebral aneurysm, nonruptured	M5414	1J	Radiculopathy: thoracic region
I672	1H	Cerebral atherosclerosis	M5418	1J	Radiculopathy: sacral and sacrococcygeal region
I673	1D	Progressive vascular leukoencephalopathy	M5419	1J	Radiculopathy: site unspecified
I675	1F	Moyamoya disease	M792	1J	Neuralgia and neuritis, unspecified
I676	1F	Nonpyogenic thrombosis of intracranial venous system	M7920	1J	Neuralgia and neuritis, unspecified: multiple sites
I677	1F	Cerebral arteritis, not elsewhere classified	M7921	1J	Neuralgia and neuritis, unspecified: shoulder region
I678	1H	Other specified cerebrovascular diseases	M7922	1J	Neuralgia and neuritis, unspecified: upper arm
I679	1H	Cerebrovascular disease, unspecified	M7923	1J	Neuralgia and neuritis, unspecified: forearm
I680	1H	Cerebral amyloid angiopathy (E85.-+)	M7924	1J	Neuralgia and neuritis, unspecified: hand
I681	1H	Cerebral arteritis in infectious and parasitic diseases classified elsewhere	M7925	1J	Neuralgia and neuritis, unspecified: pelvic region and thigh
I682	1F	Cerebral arteritis in other diseases classified elsewhere	M7926	1J	Neuralgia and neuritis, unspecified: lower leg
I688	1H	Other cerebrovascular disorders in diseases classified elsewhere	M7927	1J	Neuralgia and neuritis, unspecified: ankle and foot
I690	1D	Sequelae of subarachnoid haemorrhage	M7928	1J	Neuralgia and neuritis, unspecified: other site
I691	1D	Sequelae of intracerebral haemorrhage			
I692	1D	Sequelae of other nontraumatic intracranial haemorrhage			
I693	1D	Sequelae of cerebral infarction			
I694	1D	Sequelae of stroke, not specified as haemorrhage or infarction			
I698	1D	Sequelae of other and unspecified cerebrovascular diseases			
M213	1J	Wrist or foot drop (acquired)			

Code	PDC	Desc	Code	PDC	Desc
M7929	1J	Neuralgia and neuritis, unspecified: site unspecified	R253	1U	Fasciculation
P917	1U	Acquired hydrocephalus of newborn	R258	1U	Other and unspecified abnormal involuntary movements
Q000	1U	Anencephaly	R260	1U	Ataxic gait
Q001	1U	Craniorachischisis	R261	1U	Paralytic gait
Q002	1U	Iniencephaly	R263	1U	Immobility
Q010	1U	Frontal encephalocele	R268	1U	Other and unspecified abnormalities of gait and mobility
Q011	1U	Nasofrontal encephalocele	R270	1U	Ataxia, unspecified
Q012	1U	Occipital encephalocele	R278	1U	Other and unspecified lack of coordination
Q018	1U	Encephalocele of other sites	R291	1U	Meningismus
Q019	1U	Encephalocele, unspecified	R292	1U	Abnormal reflex
Q02	1U	Microcephaly	R293	1U	Abnormal posture
Q030	1U	Malformations of aqueduct of Sylvius	R296	1U	Tendency to fall, not elsewhere classified
Q031	1U	Atresia of foramina of Magendie and Luschka	R298	1U	Other and unspecified symptoms and signs involving the nervous and musculoskeletal systems
Q038	1U	Other congenital hydrocephalus	R400	1M	Somnolence
Q039	1U	Congenital hydrocephalus, unspecified	R401	1M	Stupor
Q040	1U	Congenital malformations of corpus callosum	R402	1M	Coma, unspecified
Q041	1U	Arhinencephaly	R409	1M	Alteration of consciousness, unspecified (TM)
Q042	1U	Holoprosencephaly	R430	1U	Anosmia
Q043	1U	Other reduction deformities of brain	R431	1U	Parosmia
Q044	1U	Septo-optic dysplasia	R432	1U	Parageusia
Q045	1U	Megalencephaly	R438	1U	Other and unspecified disturbances of smell and taste
Q046	1U	Congenital cerebral cysts	R470	1U	Dysphasia and aphasia
Q048	1U	Other specified congenital malformations of brain	R471	1U	Dysarthria and anarthria
Q049	1U	Congenital malformation of brain, unspecified	R478	1U	Other and unspecified speech disturbances
Q050	1U	Cervical spina bifida with hydrocephalus	R51	1Q	Headache
Q051	1U	Thoracic spina bifida with hydrocephalus	R510	1Q	Headache, unspecified (TM)
Q052	1U	Lumbar spina bifida with hydrocephalus	R511	1Q	Facial pain, unspecified (TM)
Q053	1U	Sacral spina bifida with hydrocephalus	R560	1N	Febrile convulsions
Q054	1U	Unspecified spina bifida with hydrocephalus	R568	1P	Other and unspecified convulsions
Q055	1U	Cervical spina bifida without hydrocephalus	R830	1U	Abnormal findings in cerebrospinal fluid: level of enzymes
Q056	1U	Thoracic spina bifida without hydrocephalus	R836	1U	Abnormal findings in cerebrospinal fluid: cytological findings
Q057	1U	Lumbar spina bifida without hydrocephalus	R838	1U	Abnormal findings in cerebrospinal fluid: other abnormal findings
Q058	1U	Sacral spina bifida without hydrocephalus	R839	1U	Abnormal findings in cerebrospinal fluid: unspecified abnormal findings
Q059	1U	Spina bifida, unspecified	R900	1U	Intracranial space-occupying lesion
Q060	1U	Amyelia	R908	1U	Other abnormal findings on diagnostic imaging of central nervous system
Q061	1U	Hypoplasia and dysplasia of spinal cord	R940	1U	Abnormal results of function studies of central nervous system
Q062	1U	Diastematomyelia	R941	1U	Abnormal results of function studies of peripheral nervous system and special senses
Q063	1U	Other congenital cauda equina malformations	R95	1U	Sudden infant death syndrome
Q064	1U	Hydromyelia	R950	1U	Sudden infant death syndrome with mention of autopsy
Q068	1U	Other specified congenital malformations of spinal cord	R959	1U	Sudden infant death syndrome without mention of autopsy
Q069	1U	Congenital malformation of spinal cord, unspecified	S020	1S	Fracture of vault of skull
Q070	1U	Arnold-Chiari syndrome	S0200	1S	Fracture of vault of skull: closed
Q078	1U	Other specified congenital malformations of nervous system	S0201	1S	Fracture of vault of skull: open
Q079	1U	Congenital malformation of nervous system, unspecified	S021	1S	Fracture of base of skull
Q280	1U	Arteriovenous malformation of precerebral vessels	S0210	1S	Fracture of base of skull: closed
Q281	1U	Other malformations of precerebral vessels	S0211	1S	Fracture of base of skull: open
Q282	1U	Arteriovenous malformation of cerebral vessels	S027	1S	Multiple fractures involving skull and facial bones
Q283	1U	Other malformations of cerebral vessels	S0270	1S	Multiple fractures involving skull and facial bones: closed
Q760	1U	Spina bifida occulta	S0271	1S	Multiple fractures involving skull and facial bones: open
Q850	1U	Neurofibromatosis (nonmalignant)			
Q851	1U	Tuberous sclerosis			
R200	1U	Anaesthesia of skin			
R201	1U	Hypoaesthesia of skin			
R202	1U	Paraesthesia of skin			
R203	1U	Hyperaesthesia			
R208	1U	Other and unspecified disturbances of skin sensation			
R250	1U	Abnormal head movements			
R251	1U	Tremor, unspecified			

Code	PDC	Desc	Code	PDC	Desc
S028	1S	Fractures of other skull and facial bones	S0690	1R	Intracranial injury, unspecified: without open intracranial wound
S0280	1S	Fractures of other skull and facial bones: closed	S0691	1R	Intracranial injury, unspecified: with open intracranial wound
S0281	1S	Fractures of other skull and facial bones: open	S099	1T	Unspecified injury of head
S029	1S	Fracture of skull or facial bones, part unspecified	S140	1W	Concussion and oedema of cervical spinal cord
S0290	1S	Fracture of skull or facial bones, part unspecified: closed	S141	1W	Other and unspecified injuries of cervical spinal cord
S0291	1S	Fracture of skull or facial bones, part unspecified: open	S142	1J	Injury of nerve root of cervical spine
S040	1J	Injury of optic nerve and pathways	S143	1J	Injury of brachial plexus
S041	1J	Injury of oculomotor nerve	S144	1J	Injury of peripheral nerves of neck
S042	1J	Injury of trochlear nerve	S145	1J	Injury of cervical sympathetic nerves
S043	1J	Injury of trigeminal nerve	S146	1J	Injury of other and unspecified nerves of neck
S044	1J	Injury of abducent nerve	S240	1W	Concussion and oedema of thoracic spinal cord
S045	1J	Injury of facial nerve	S241	1W	Other and unspecified injuries of thoracic spinal cord
S047	1J	Injury of accessory nerve	S242	1J	Injury of nerve root of thoracic spine
S048	1J	Injury of other cranial nerves	S243	1J	Injury of peripheral nerves of thorax
S0480	1J	Injury of olfactory nerve (TM)	S244	1J	Injury of thoracic sympathetic nerves
S0481	1J	Injury of glossopharyngeal nerve (TM)	S245	1J	Injury of other nerves of thorax
S0482	1J	Injury of vagus nerve (TM)	S246	1J	Injury of unspecified nerve of thorax
S0483	1J	Injury of hypoglossal nerve (TM)	S340	1W	Concussion and oedema of lumbar spinal cord
S049	1J	Injury of unspecified cranial nerve	S341	1W	Other injury of lumbar spinal cord
S060	1T	Concussion	S342	1J	Injury of nerve root of lumbar and sacral spine
S0600	1T	Concussion: without open intracranial wound	S343	1W	Injury of cauda equina
S0601	1T	Concussion: with open intracranial wound	S344	1J	Injury of lumbosacral plexus
S061	1R	Traumatic cerebral oedema	S345	1J	Injury of lumbar, sacral and pelvic sympathetic nerves
S0610	1R	Traumatic cerebral oedema: without open intracranial wound	S346	1J	Injury of peripheral nerve(s) of abdomen, lower back and pelvis
S0611	1R	Traumatic cerebral oedema: with open intracranial wound	S348	1J	Injury of other and unspecified nerves at abdomen, lower back and pelvis level
S062	1R	Diffuse brain injury	S440	1J	Injury of ulnar nerve at upper arm level
S0620	1R	Diffuse brain injury: without open intracranial wound	S441	1J	Injury of median nerve at upper arm level
S0621	1R	Diffuse brain injury: with open intracranial wound	S442	1J	Injury of radial nerve at upper arm level
S063	1R	Focal brain injury	S443	1J	Injury of axillary nerve
S0630	1R	Focal brain injury: without open intracranial wound	S444	1J	Injury of musculocutaneous nerve
S0631	1R	Focal brain injury: with open intracranial wound	S445	1J	Injury of cutaneous sensory nerve at shoulder and upper arm level
S064	1R	Epidural haemorrhage	S447	1J	Injury of multiple nerves at shoulder and upper arm level
S0640	1R	Epidural haemorrhage: without open intracranial wound	S448	1J	Injury of other nerves at shoulder and upper arm level
S0641	1R	Epidural haemorrhage: with open intracranial wound	S449	1J	Injury of unspecified nerve at shoulder and upper arm level
S065	1R	Traumatic subdural haemorrhage	S540	1J	Injury of ulnar nerve at forearm level
S0650	1R	Traumatic subdural haemorrhage: without open intracranial wound	S541	1J	Injury of median nerve at forearm level
S0651	1R	Traumatic subdural haemorrhage: with open intracranial wound	S542	1J	Injury of radial nerve at forearm level
S066	1R	Traumatic subarachnoid haemorrhage	S543	1J	Injury of cutaneous sensory nerve at forearm level
S0660	1R	Traumatic subarachnoid haemorrhage: without open intracranial wound	S547	1J	Injury of multiple nerves at forearm level
S0661	1R	Traumatic subarachnoid haemorrhage: with open intracranial wound	S548	1J	Injury of other nerves at forearm level
S067	1R	Intracranial injury with prolonged coma	S549	1J	Injury of unspecified nerve at forearm level
S0670	1R	Intracranial injury with prolonged coma: without open intracranial wound	S640	1J	Injury of ulnar nerve at wrist and hand level
S0671	1R	Intracranial injury with prolonged coma: with open intracranial wound	S641	1J	Injury of median nerve at wrist and hand level
S068	1R	Other intracranial injuries	S642	1J	Injury of radial nerve at wrist and hand level
S0680	1R	Other intracranial injuries: without open intracranial wound	S643	1J	Injury of digital nerve of thumb
S0681	1R	Other intracranial injuries: with open intracranial wound	S644	1J	Injury of digital nerve of other finger
S069	1R	Intracranial injury, unspecified	S647	1J	Injury of multiple nerves at wrist and hand level
			S648	1J	Injury of other nerves at wrist and hand level
			S649	1J	Injury of unspecified nerve at wrist and hand level
			S740	1J	Injury of sciatic nerve at hip and thigh level
			S741	1J	Injury of femoral nerve at hip and thigh level
			S742	1J	Injury of cutaneous sensory nerve at hip and thigh level

Code	PDC	Desc	Code	PDC	Desc
S747	1J	Injury of multiple nerves at hip and thigh level	T0200	1S	Fractures involving head with neck: closed
S748	1J	Injury of other nerves at hip and thigh level	T0201	1S	Fractures involving head with neck: open
S749	1J	Injury of unspecified nerve at hip and thigh level	T060	1R	Injuries of brain and cranial nerves with injuries of nerves and spinal cord at neck level
S840	1J	Injury of tibial nerve at lower leg level			
S841	1J	Injury of peroneal nerve at lower leg level	T061	1W	Injuries of nerves and spinal cord involving other multiple body regions
S842	1J	Injury of cutaneous sensory nerve at lower leg level	T062	1J	Injuries of nerves involving multiple body regions
S847	1J	Injury of multiple nerves at lower leg level			
S848	1J	Injury of other nerves at lower leg level	T093	1W	Injury of spinal cord, level unspecified
S849	1J	Injury of unspecified nerve at lower leg level	T094	1J	Injury of unspecified nerve, spinal nerve root and plexus of trunk
S940	1J	Injury of lateral plantar nerve			
S941	1J	Injury of medial plantar nerve	T113	1J	Injury of unspecified nerve of upper limb, level unspecified
S942	1J	Injury of deep peroneal nerve at ankle and foot level	T133	1J	Injury of unspecified nerve of lower limb, level unspecified
S943	1J	Injury of cutaneous sensory nerve at ankle and foot level	T144	1J	Injury of nerve(s) of unspecified body region
S947	1J	Injury of multiple nerves at ankle and foot level	T850	1U	Mechanical complication of ventricular intracranial (communicating) shunt
S948	1J	Injury of other nerves at ankle and foot level			
S949	1J	Injury of unspecified nerve at ankle and foot level	T851	1U	Mechanical complication of implanted electronic stimulator of nervous system
T020	1S	Fractures involving head with neck	Z900	1U	Acquired absence of part of head and neck

MDC 1 ASSIGNMENT OF ICD-9-CM CODES

Code	PDC	Desc	Code	PDC	Desc
0061	1PD	Perc angioplasty extracran ves	0159	1PB	Other brain excision
0062	1PJ	Perc angioplasty intracran ves	0159>1	1PK	Other brain excision>1
0110	1PB	Intracran pressure montr	016	1PB	Excise skull lesion
0112	1PB	Open cereb meninges bx	016>1	1PK	Excise skull lesion>1
0114	1PB	Open brain biopsy	0201	1PB	Linear craniectomy
0115	1PB	Skull biopsy	0201>1	1PK	Linear craniectomy>1
0116	1PB	Intracranial O2 monitor	0202	1PB	Elevate skull fx fragmnt
0117	1PB	Brain temp monitoring	0202>1	1PK	Elevate skull fx fragmnt>1
0118	1PB	Other brain dx procedure	0203	1PB	Skull flap formation
0119	1PB	Other skull dx procedure	0204	1PB	Bone graft to skull
0120	1PB	Cran imp/rep n'sti puls gn	0205	1PB	Skull plate insertion
0121	1PB	Cranial sinus I&D	0206	1PB	Cranial osteoplasty NEC
0121>1	1PK	Cranial sinus i & d>1	0207	1PB	Skull plate removal
0122	1PB	Removal brain stim lead	0211	1PB	Simple suture of dura
0123	1PB	Reopen craniotomy site	0211>1	1PK	Simple suture of dura>1
0123>1	1PK	Reopen craniotomy site>1	0212	1PB	Brain meninge repair NEC
0124	1PB	Other craniotomy	0212>1	1PK	Brain meninge repair NEC>1
0124>1	1PK	Other craniotomy>1	0213	1PH	Meninge vessel ligation
0125	1PB	Other craniectomy	0214	1PB	Choroid plexectomy
0125>1	1PK	Other craniectomy>1	0214>1	1PK	Choroid plexectomy>1
0128	1PB	Intracereb cth-burr hole	022	1PB	Ventriculostomy
0129	1PB	Rem cran n'sti pulse gen	0221	1PB	Ins/repl EVD
0131	1PB	Incise cerebral meninges	0222	1PB	Intracran vent shunt/anas
0131>1	1PK	Incise cerebral meninges>1	022>1	1PK	Ventriculostomy>1
0132	1PB	Lobotomy & tractotomy	0231	1PB	Ventricl shunt-head/neck
0132>1	1PK	Lobotomy & tractotomy>1	0231>1	1PK	Ventricl shunt-head/neck>1
0139	1PB	Other brain incision	0232	1PB	Ventri shunt-circula sys
0139>1	1PK	Other brain incision>1	0232>1	1PK	Ventri shunt-circula sys>1
0141	1PB	Thalamus operations	0233	1PB	Ventricl shunt-thorax
0141>1	1PK	Thalamus operations>1	0233>1	1PK	Ventricl shunt-thorax>1
0142	1PB	Globus pallidus ops	0234	1PB	Ventricl shunt-abdomen
0142>1	1PK	Globus pallidus ops>1	0234>1	1PK	Ventricl shunt-abdomen>1
0151	1PB	Ex cereb meningeal les	0235	1PB	Ventri shunt-uninary sys
0151>1	1PK	Ex cereb meningeal les>1	0235>1	1PK	Ventri shunt-uninary sys>1
0152	1PB	Hemispherectomy	0239	1PB	Ventric shunt to extracranial site NEC
0153	1PB	Brain lobectomy	0239>1	1PK	Other ventricular shunt>1
0153>1	1PK	Brain lobectomy>1	0242	1PA	Replace ventricle shunt

Code	PDC	Desc	Code	PDC	Desc
0243	1PA	Remove ventricle shunt	0589	1PF	Sympathetic nerve op NEC
0291	1PB	Lysis cortical adhesion	059	1PF	Other nervous system ops
0291>1	1PK	Brain repair	0713	1PB	Transfront pituitary bx
0292	1PB	Brain repair	0714	1PB	Transphen pituitary bx
0292>1	1PK	Brain repair>1	0715	1PB	Pituitary biopsy NOS
0293	1PB	Imp/repl brain stim lead	0717	1PB	Pineal biopsy
0294	1PB	Insert/replac skull tong	0751	1PB	Pineal field exploration
0299	1PB	Skull & brain op NEC	0751>1	1PK	Pineal field exploration>1
0301	1PC	Removal FB spinal canal	0752	1PB	Pineal gland incision
0302	1PC	Reopen laminectomy site	0752>1	1PK	Pineal gland incision>1
0309	1PC	Spinal canal explor NEC	0753	1PB	Partial pinealectomy
031	1PC	Intraspinal nerve root div	0753>1	1PK	Partial pinealectomy>1
0321	1PC	Percutaneous chordotomy	0754	1PB	Total pinealectomy
0329	1PC	Other chordotomy	0759	1PB	Pineal operation NEC
0332	1PC	Spinal cord/meninges bx	0761	1PB	Exc pituit les-transfron
0339	1PC	Other spinal dx proc	0761>1	1PK	Exc pituit les-transfron>1
034	1PC	Excis spinal cord lesion	0762	1PB	Exc pituit les-transphen
0351	1PC	Spine meningocele repair	0762>1	1PK	Exc pituit les-transphen>1
0352	1PC	Myelomeningocele repair	0763	1PB	Part excis pituitary NOS
0353	1PC	Vertebral fx repair	0763>1	1PK	Part excis pituitary NOS>1
0359	1PC	Spinal struct repair NEC	0764	1PB	Tot exc pituit-transfron
036	1PC	Spinal cord adhesiolysis	0765	1PB	Tot exc pituit-transphen
0371	1PC	Subarach-periton shunt	0768	1PB	Total exc pituitary NEC
0379	1PC	Oth spinal thecal shunt	0769	1PB	Total exc pituitary NOS
0393	1PC	Imp/repl spine stim lead	0772	1PB	Pituitary gland incision
0394	1PC	Removal spine stim lead	0772>1	1PK	Pituitary gland incision>1
0397	1PC	Revise spine theca shunt	0780	1PF	Thymectomy NOS
0398	1PC	Remove spine theca shunt	0781	1PF	Oth part excision thymus
0399	1PC	Spine canal struc op NEC	0782	1PF	Oth totl excision thymus
0401	1PB	Excision acoustic neuroma	0783	1PF	Thorac part excisn thymus
0402	1PF	Trigeminal nerv division	0784	1PF	Thorac total exc thymus
0403	1PF	Periph nerve div NEC	0851	1PF	Canthotomy
0404	1PF	Periph nerve incis NEC	0852	1PF	Blepharorrhaphy
0405	1PF	Gasserian ganglionectomy	0859	1PF	Adjust lid position NEC
0406	1PF	Periph ganglionect NEC	1753	1PD	Perc atherect extracran v
0407	1PF	Periph nerv excision NEC	1754	1PJ	Perc atherect intracran v
0412	1PF	Open periph nerve biopsy	1761	1PB	LITT lesn brain, guidance
0419	1PF	Periph nerve dx proc NEC	3776	1PF	Repl tv atri-vent lead
043	1PF	Peripheral nerve suture	3801	1PH	Intracran vessel incis
0441	1PB	Decompress trigem root	3802	1PF	Head/neck ves incis NEC
0441>1	1PK	Decompress trigem root>1	3810	1PD	Endarterectomy NOS
0442	1PF	Cranial nerv decom NEC	3811	1PH	Intracran endarterectomy
0443	1PE	Carpal tunnel release	3812	1PD	Head & neck endarter NEC
0444	1PF	Tarsal tunnel release	3821	1PF	Blood vessel biopsy
0449	1PF	Per nerve adhesiolys NEC	3831	1PH	Intracran ves resec-anas
045	1PF	Peripheral nerve graft	3832	1PD	Head/neck ves resec-anas
046	1PF	Periph nerve transposit	3841	1PH	Intracran ves resec-repl
0471	1PF	Hypogloss-facial anastom	3851	1PH	Intracran var v lig-strip
0472	1PF	Accessory-facial anastom	3861	1PH	Intracran vessel excis
0473	1PF	Access-hypogloss anastom	3862	1PD	Head/neck vessel excis
0474	1PF	Periph nerv anastom NEC	387	1PF	Interruption vena cava
0475	1PF	Postop revis per nerv op	3881	1PH	Occlus intracran ves NEC
0476	1PF	Late repair per nerv inj	3882	1PF	Occlus head/neck ves NEC
0479	1PF	Other neuroplasty	3922	1PD	Aorta-subclv-carot bypas
0491	1PF	Neurectasis	3928	1PH	Extracran-intracr bypass
0492	1PF	Imp/repl peri stim lead	3929	1PD	Vasc shunt & bypass NEC
0493	1PF	Removal peri stim lead	3930	1PD	Suture of vessel NOS
0499	1PF	Peripheral nerve ops NEC	3931	1PD	Suture of artery
050	1PF	Sympath nerve division	3932	1PD	Suture of vein
0511	1PF	Sympathetic nerve biopsy	3951	1PH	Clipping of aneurysm
0519	1PF	Sympath nrv dx proc NEC	3952	1PH	Aneurysm repair NEC
0521	1PF	Sphenopalatin ganglionec	3953	1PH	Arterioven fistula rep
0522	1PF	Cervical sympathectomy	3956	1PD	Repair vess w tis patch
0523	1PF	Lumbar sympathectomy	3957	1PD	Rep vess w synth patch
0529	1PF	Other sympathectomy	3958	1PD	Repair vess w patch NOS
0581	1PF	Sympathetic nerve repair	3959	1PD	Repair of vessel NEC

Code	PDC	Desc	Code	PDC	Desc
3972	1PJ	Endovasc (total) embol head ves	8387	1PF	Other plastic ops muscle
3974	1PJ	Endo rem obs hd/neck ves	8388	1PF	Other plastic ops tendon
3975	1PJ	Endo emb hd/nk,bare coil	8389	1PF	Other plastic ops fascia
3976	1PJ	Endo em hd/nk,bioac coil	8393	1PF	Remov skel musc stimulat
398	1PD	Vascular body operations	8411	1PF	Toe amputation
3981	1PD	Imp/rep caro sin st dv tot	8415	1PF	Below knee amputat NEC
3982	1PF	Imp/rep carot sin sti lead	8459	1PC	Insert othr spin device
3983	1PD	lml/rep caro sin st pul gn	8461	1PC	Ins part disc pros cerv
3984	1PF	Rev caro sin sti lead	8462	1PC	Ins tot disc prost cerv
3985	1PD	Rev caro sin sti pul gen	8464	1PC	Ins part disc pros lumb
3989	1PD	Oth op caro body s& oth	8480	1PC	Ins/repl interspine dev
3992	1PD	Vein inject-scleros agnt	8681	1PF	Repair facial weakness
5495	1PA	Peritoneal incision	8694	1PF	Ins/repl single pul gen
7670	1PF	Reduction facial fx NOS	8695	1PF	Ins/repl mul array pulse gen, not spec
7672	1PF	Oprn reduct malar/zygo fx	8696	1PF	Insert/repl oth neurost
7674	1PF	Open reduct maxillary fx	9230	1PF	Stereo radiosurgery NOS
7676	1PF	Open reduct mandible fx	9231	1PF	Sing source radiosurgery
7677	1PF	open reduct alveolar fx	9232	1PF	Multisource radiosurgery
7679	1PF	Open reduct face fx NEC	9233	1PF	Particulate radiosurgery
7791	1PC	Tot chest cage osteotomy	9239	1PF	Stereo radiosurgery NEC
8050	1PC	Exc/dest intvrt disc NOS	9971	1PL	Therapeu plasmapheresis
8051	1PC	Excision intervert disc	C7080	1PG	3770 & 3780
8054	1PC	Rep anuls fibros NEC/NOS	C7081	1PG	3770 & 3781
8059	1PC	Oth exc/dest intvrt disc	C7082	1PG	3770 & 3782
8100	1PC	Spinal fusion NOS	C7085	1PG	3770 & 3785
8101	1PC	Atlas-axis fusion	C7086	1PG	3770 & 3786
8102	1PC	Oth cerv fusion ant col, ant tech	C7087	1PG	3770 & 3787
8103	1PC	Oth cerv fusion post col, post tech	C7180	1PG	3771 & 3780
8104	1PC	Drsl/drslumb fus ant col, ant tech	C7181	1PG	3771 & 3781
8105	1PC	Drsl/dslmb fus post col, post tech	C7182	1PG	3771 & 3782
8106	1PC	Lumb/lmbosac fus ant col, ant tech	C7185	1PG	3771 & 3785
8107	1PC	Lmb/lmbac fus post col, post tech	C7186	1PG	3771 & 3786
8108	1PC	Lumb/lmbac fus ant col, post tech	C7187	1PG	3771 & 3787
8132	1PC	Refus oth cervcl ant col, ant tech	C7280	1PG	3772 & 3780
8133	1PC	Refus oth cerv post col, post tech	C7283	1PG	3772 & 3783
8138	1PC	Refus lmb/lmbac ant col, post tech	C7380	1PG	3773 & 3780
8255	1PF	Chng hnd mus/ten lng NEC	C7381	1PG	3773 & 3781
8256	1PF	Transplant hand tend NEC	C7382	1PG	3773 & 3782
8258	1PF	Transplant hand musc NEC	C7385	1PG	3773 & 3785
8285	1PF	Other tenodesis of hand	C7386	1PG	3773 & 3786
8313	1PF	Other tenotomy	C7387	1PG	3773 & 3787
8319	1PF	Soft tissue division NEC	C7480	1PG	3774 & 3780
8321	1PF	Open biopsy soft tissue	C7481	1PG	3774 & 3781
8345	1PF	Other myectomy	C7482	1PG	3774 & 3782
8371	1PF	Tendon advancement	C7483	1PG	3774 & 3783
8372	1PF	Tendon recession	C7485	1PG	3774 & 3785
8373	1PF	Tendon reattachment	C7486	1PG	3774 & 3786
8374	1PF	Muscle reattachment	C7487	1PG	3774 & 3787
8375	1PF	Tendon trnsfr/transplant	C7680	1PG	3776 & 3780
8376	1PF	Other tendon transposit	C7685	1PG	3776 & 3785
8377	1PF	Muscle trnsfr/transplant	C7686	1PG	3776 & 3786
8379	1PF	Other muscle transposit	C7687	1PG	3776 & 3787
8385	1PF	Musc/tend lng change NEC			

AX ASSIGNMENT OF ICD-10 CODES**AX 1BX Trauma diagnoses for craniotomy**

F072	Postconcussional syndrome	S064	Epidural haemorrhage
G913	Post-traumatic hydrocephalus, unspecified	S0640	Epidural haemorrhage: without open intracranial wound
S020	Fracture of vault of skull	S0641	Epidural haemorrhage: with open intracranial wound
S0200	Fracture of vault of skull: closed	S065	Traumatic subdural haemorrhage
S0201	Fracture of vault of skull: open	S0650	Traumatic subdural haemorrhage: without open intracranial wound
S021	Fracture of base of skull	S0651	Traumatic subdural haemorrhage: with open intracranial wound
S0210	Fracture of base of skull: closed	S066	Traumatic subarachnoid haemorrhage
S0211	Fracture of base of skull: open	S0660	Traumatic subarachnoid haemorrhage: without open intracranial wound
S027	Multiple fractures involving skull and facial bones	S0661	Traumatic subarachnoid haemorrhage: with open intracranial wound
S0270	Multiple fractures involving skull and facial bones: closed	S067	Intracranial injury with prolonged coma
S0271	Multiple fractures involving skull and facial bones: open	S0670	Intracranial injury with prolonged coma: without open intracranial wound
S028	Fractures of other skull and facial bones	S0671	Intracranial injury with prolonged coma: with open intracranial wound
S0280	Fractures of other skull and facial bones: closed	S068	Other intracranial injuries
S0281	Fractures of other skull and facial bones: open	S0680	Other intracranial injuries: without open intracranial wound
S029	Fracture of skull or facial bones, part unspecified	S0681	Other intracranial injuries: with open intracranial wound
S0290	Fracture of skull or facial bones, part unspecified: closed	S069	Intracranial injury, unspecified
S0291	Fracture of skull or facial bones, part unspecified: open	S0690	Intracranial injury, unspecified: without open intracranial wound
S040	Injury of optic nerve and pathways	S0691	Intracranial injury, unspecified: with open intracranial wound
S060	Concussion	S099	Unspecified injury of head
S0600	Concussion: without open intracranial wound	T020	Fractures involving head with neck
S0601	Concussion: with open intracranial wound	T0200	Fractures involving head with neck: closed
S061	Traumatic cerebral oedema	T0201	Fractures involving head with neck: open
S0610	Traumatic cerebral oedema: without open intracranial wound	T060	Injuries of brain and cranial nerves with injuries of nerves and spinal cord at neck level
S0611	Traumatic cerebral oedema: with open intracranial wound		
S062	Diffuse brain injury		
S0620	Diffuse brain injury: without open intracranial wound		
S0621	Diffuse brain injury: with open intracranial wound		
S063	Focal brain injury		
S0630	Focal brain injury: without open intracranial wound		
S0631	Focal brain injury: with open intracranial wound		

AX 1CX Intracranial hemorrhage

I600	Subarachnoid haemorrhage from carotid siphon and bifurcation	I609	Subarachnoid haemorrhage, unspecified
I601	Subarachnoid haemorrhage from middle cerebral artery	I610	Intracerebral haemorrhage in hemisphere, subcortical
I602	Subarachnoid haemorrhage from anterior communicating artery	I611	Intracerebral haemorrhage in hemisphere, cortical
I603	Subarachnoid haemorrhage from posterior communicating artery	I612	Intracerebral haemorrhage in hemisphere, unspecified
I604	Subarachnoid haemorrhage from basilar artery	I613	Intracerebral haemorrhage in brain stem
I605	Subarachnoid haemorrhage from vertebral artery	I614	Intracerebral haemorrhage in cerebellum
I606	Subarachnoid haemorrhage from other intracranial arteries	I615	Intracerebral haemorrhage, intraventricular
I607	Subarachnoid haemorrhage from intracranial artery, unspecified	I616	Intracerebral haemorrhage, multiple localized
I608	Other subarachnoid haemorrhage	I618	Other intracerebral haemorrhage
		I619	Intracerebral haemorrhage, unspecified
		I620	Nontraumatic subdural haemorrhage
		I621	Nontraumatic extradural haemorrhage
		I629	Intracranial haemorrhage (nontraumatic), unspecified
		I688	Other cerebrovascular disorders in diseases classified elsewhere

AX ASSIGNMENT OF ICD-9-CM CODES**AX 1PBX Diag proc for nervous system neoplasms**

0111	Clos cereb meninges bx	8706	Nasophary contrast x-ray
0113	Closed brain biopsy	8714	Contrast x-ray of orbit
0411	Clos periph nerve biopsy	8715	Contrast x-ray of sinus
8701	Pneumoencephalogram	8721	Contrast myelogram
8702	Brain/skull conrst xray	8741	CT of thorax
8703	CT of head	8762	Upper GI series
8704	Head tomography NEC	8763	Small bowel series

8764	Lower GI series	8897	Magnetic res image unsp
8801	CT of abdomen	9211	Cerebral scan
8841	Contr cerebr arteriogram	9212	Head scan NEC
8861	Contr phlebogram-hd/neck	9214	Bone scan
8871	Dx ultrasound-head/neck	9218	Total body scan
8876	Dx ultrasound-abdomen	9523	Visual evoked potential
8891	Mri of brain & brainstem	9525	Electromyogram of eye
8893	Mri spinal canal	9541	Audiometry
8894	Mri musculoskeletal		

DC and DRG Definition

DC 0101 Craniotomy for trauma

PDx as AX 1BX and Proc as PDC 1PB
 DRG 01010: DC 0101 w PCL 0 - 1
 DRG 01011: DC 0101 w PCL 2
 DRG 01012: DC 0101 w PCL 3 - 9

DC 0102 Craniotomy except for trauma

Proc as PDC 1PB
 DRG 01020: DC 0102 w PCL 0
 DRG 01021: DC 0102 w PCL 1 - 3
 DRG 01022: DC 0102 w PCL 4
 DRG 01023: DC 0102 w PCL 5 - 9

DC 0103 Spinal procedures

Proc as PDC 1PC
 DRG 01030: DC 0103 w PCL 0 - 2
 DRG 01031: DC 0103 w PCL 3
 DRG 01032: DC 0103 w PCL 4 - 9

DC 0104 Ventricular shunt revision

Proc as PDC 1PA
 DRG 01040: DC 0104 w PCL 0 - 1
 DRG 01041: DC 0104 w PCL 2 - 9

DC 0105 Extracranial vascular procedures

Proc as PDC 1PD
 DRG 01050: DC 0105 w PCL 0 - 3
 DRG 01051: DC 0105 w PCL 4 - 9

DC 0106 Peripheral & cranial nerve & other NS proc

Proc as PDC 1PF or Proc as PDC 1PG
 DRG 01060: DC 0106 w PCL 0
 DRG 01061: DC 0106 w PCL 1 - 2
 DRG 01062: DC 0106 w PCL 3 - 9

DC 0107 Carpal tunnel release

Proc as PDC 1PE
 DRG 01079: DC 0107

DC 0108 Intracranial vasc proc for PDx intracranial h'ge

PDx as AX 1CX and Proc as PDC 1PH
 DRG 01089: DC 0108

DC 0109 Intracranial vascular procedures

Proc as PDC 1PH
 DRG 01090: DC 0109 w PCL 0 - 1
 DRG 01091: DC 0109 w PCL 2 - 9

DC 0112 Craniotomy (multiple) for trauma

PDx as AX 1BX and Proc as PDC 1PK
 DRG 01129: DC 0112

DC 0113 Craniotomy (multiple)

Proc as PDC 1PK
DRG 01139: DC 0113

DC 0114 Endovascular procedures for neurologic diseases

Proc as PDC 1PJ
DRG 01149: DC 0114

DC 0117 Plasmapheresis for neurologic diseases

Proc as PDC 1PL
DRG 01179: DC 0117

DC 0150 Spinal disorders (non-traumatic)

PDx as PDC 1A
DRG 01500: DC 0150 w PCL 0 - 1
DRG 01501: DC 0150 w PCL 2
DRG 01502: DC 0150 w PCL 3 - 9

DC 0151 Cerebral palsy

PDx as PDC 1B
DRG 01510: DC 0151 w PCL 0 - 4
DRG 01511: DC 0151 w PCL 5 - 9

DC 0152 Nervous system neoplasms

PDx as PDC 1C
DRG 01520: DC 0152 w PCL 0 - 3
DRG 01521: DC 0152 w PCL 4 - 5
DRG 01522: DC 0152 w PCL 6 - 9

DC 0153 Degenerative nervous system disorders

PDx as PDC 1D
DRG 01530: DC 0153 w PCL 0 - 2
DRG 01531: DC 0153 w PCL 3 - 4
DRG 01532: DC 0153 w PCL 5
DRG 01533: DC 0153 w PCL 6 - 9

DC 0154 Multiple sclerosis and cerebellar ataxia

PDx as PDC 1E
DRG 01540: DC 0154 w PCL 0 - 2
DRG 01541: DC 0154 w PCL 3 - 9

DC 0155 Specific cerebrovascular disorders exc TIA

PDx as PDC 1F
DRG 01550: DC 0155 w PCL 0 - 2
DRG 01551: DC 0155 w PCL 3 - 4
DRG 01552: DC 0155 w PCL 5
DRG 01553: DC 0155 w PCL 6
DRG 01554: DC 0155 w PCL 7 - 9

DC 0156 TIA and precerebral occlusions

PDx as PDC 1G
DRG 01560: DC 0156 w PCL 0 - 3
DRG 01561: DC 0156 w PCL 4 - 6
DRG 01562: DC 0156 w PCL 7 - 9

DC 0157 Nonspecific cerebrovascular disorders

PDx as PDC 1H
DRG 01570: DC 0157 w PCL 0 - 2
DRG 01571: DC 0157 w PCL 3 - 5
DRG 01572: DC 0157 w PCL 6
DRG 01573: DC 0157 w PCL 7 - 9

DC 0158 Cranial and peripheral nerve disorders

PDx as PDC 1J

DRG 01580: DC 0158 w PCL 0 - 3

DRG 01581: DC 0158 w PCL 4

DRG 01582: DC 0158 w PCL 5 - 9

DC 0159 Nerv syst infection exc viral meningitis, not transfer

PDx as PDC 1K and DischT not 4

DRG 01590: DC 0159 w PCL 0 - 1

DRG 01591: DC 0159 w PCL 2

DRG 01592: DC 0159 w PCL 3

DRG 01593: DC 0159 w PCL 4 - 9

DC 0160 Viral meningitis

PDx as PDC 1L

DRG 01600: DC 0160 w PCL 0 - 2

DRG 01601: DC 0160 w PCL 3 - 9

DC 0161 Nontraumatic stupor and coma

PDx as PDC 1M

DRG 01610: DC 0161 w PCL 0 - 2

DRG 01611: DC 0161 w PCL 3 - 5

DRG 01612: DC 0161 w PCL 6 - 9

DC 0162 Febrile convulsions

PDx as PDC 1N

DRG 01620: DC 0162 w PCL 0 - 1

DRG 01621: DC 0162 w PCL 2 - 9

DC 0163 Seizure disorders

PDx as PDC 1P

DRG 01630: DC 0163 w PCL 0 - 2

DRG 01631: DC 0163 w PCL 3 - 5

DRG 01632: DC 0163 w PCL 6

DRG 01633: DC 0163 w PCL 7

DRG 01634: DC 0163 w PCL 8 - 9

DC 0164 Headache

PDx as PDC 1Q

DRG 01640: DC 0164 w PCL 0 - 2

DRG 01641: DC 0164 w PCL 3 - 4

DRG 01642: DC 0164 w PCL 5 - 6

DRG 01643: DC 0164 w PCL 7 - 9

DC 0165 Intracranial injury

PDx as PDC 1R

DRG 01650: DC 0165 w PCL 0 - 1

DRG 01651: DC 0165 w PCL 2

DRG 01652: DC 0165 w PCL 3

DRG 01653: DC 0165 w PCL 4 - 9

DC 0166 Skull fractures

PDx as PDC 1S

DRG 01660: DC 0166 w PCL 0 - 2

DRG 01661: DC 0166 w PCL 3

DRG 01662: DC 0166 w PCL 4 - 9

DC 0167 Other head injury

PDx as PDC 1T

DRG 01670: DC 0167 w PCL 0 - 2

DRG 01671: DC 0167 w PCL 3 - 4

DRG 01672: DC 0167 w PCL 5 - 6

DRG 01673: DC 0167 w PCL 7 - 9

DC 0168 Other disorders of nervous system

PDx as PDC 1U

DRG 01680: DC 0168 w PCL 0 - 2

DRG 01681: DC 0168 w PCL 3 - 4

DRG 01682: DC 0168 w PCL 5

DRG 01683: DC 0168 w PCL 6 - 9

DC 0169 Guillain-Barre syndrome

PDx as PDC 1V

DRG 01690: DC 0169 w PCL 0 - 1

DRG 01691: DC 0169 w PCL 2 - 9

DC 0170 Nervous system neoplasms with chemo- and radiotherapy

PDx as PDC 1C and CaRT and CaCRx

DRG 01709: DC 0170

DC 0171 Nervous system neoplasms with chemotherapy

PDx as PDC 1C and CaCRx

DRG 01710: DC 0171 w PCL 0 - 1

DRG 01711: DC 0171 w PCL 2 - 9

DC 0172 Nervous system neoplasms with radiotherapy

PDx as PDC 1C and CaRT

DRG 01720: DC 0172 w PCL 0 - 5

DRG 01721: DC 0172 w PCL 6 - 7

DRG 01722: DC 0172 w PCL 8 - 9

DC 0173 Nervous system neoplasms with diag proc

PDx as PDC 1C and Proc as AX 1PBX

DRG 01730: DC 0173 w PCL 0 - 3

DRG 01731: DC 0173 w PCL 4 - 5

DRG 01732: DC 0173 w PCL 6 - 9

DC 0174 NS neoplasms with blood transfusion

PDx as PDC 1C and Proc as AX 99PBX

DRG 01749: DC 0174

DC 0176 Nerv syst infection exc viral meningitis, transferred

PDx as PDC 1K and DischT 4

DRG 01760: DC 0176 w PCL 0 - 1

DRG 01761: DC 0176 w PCL 2 - 3

DRG 01762: DC 0176 w PCL 4 - 9

DC 0177 Spinal injuries

PDx as PDC 1W

DRG 01770: DC 0177 w PCL 0 - 1

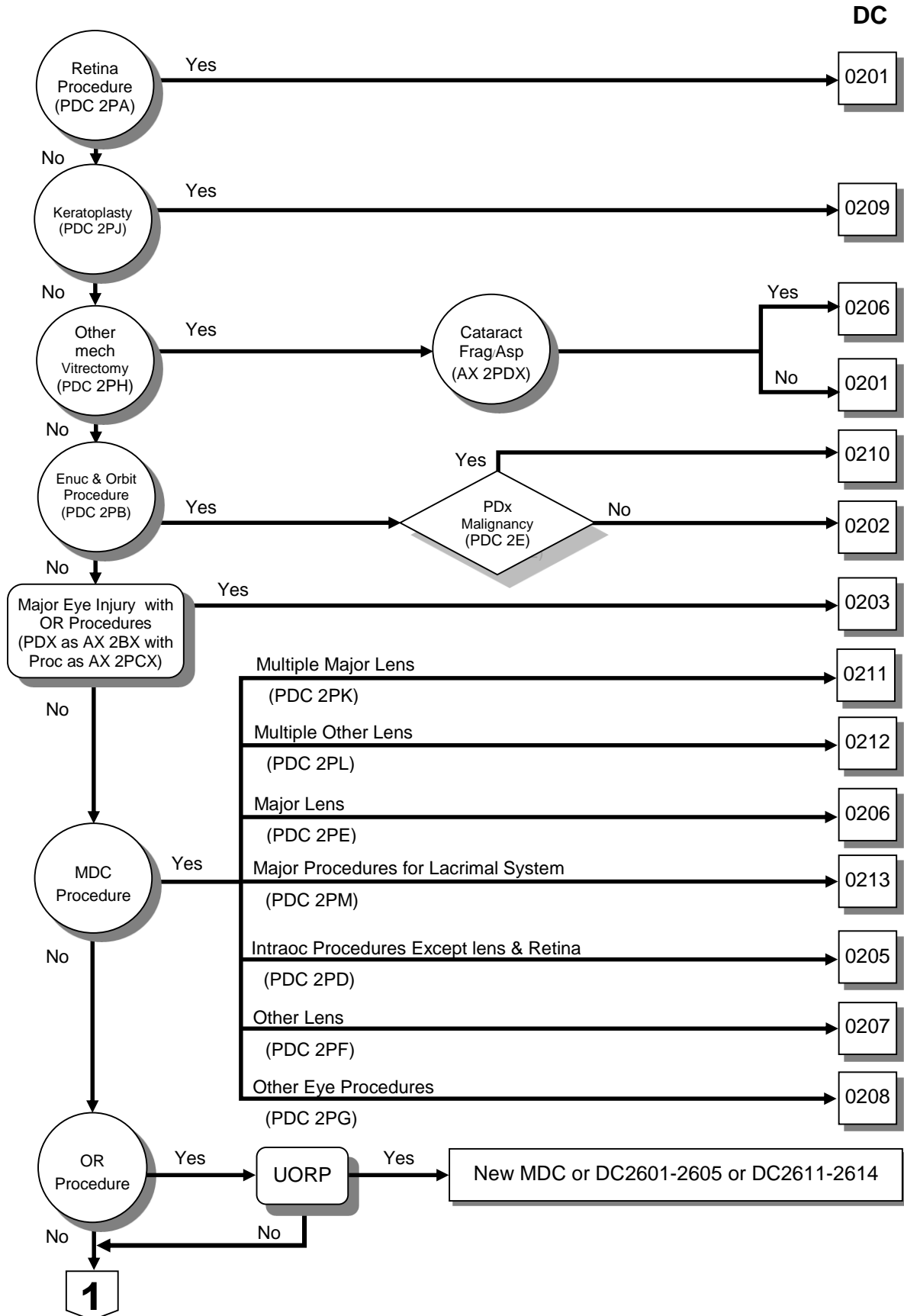
DRG 01771: DC 0177 w PCL 2

DRG 01772: DC 0177 w PCL 3 - 9

Major Diagnostic Category 2

Diseases and Disorders of the Eye

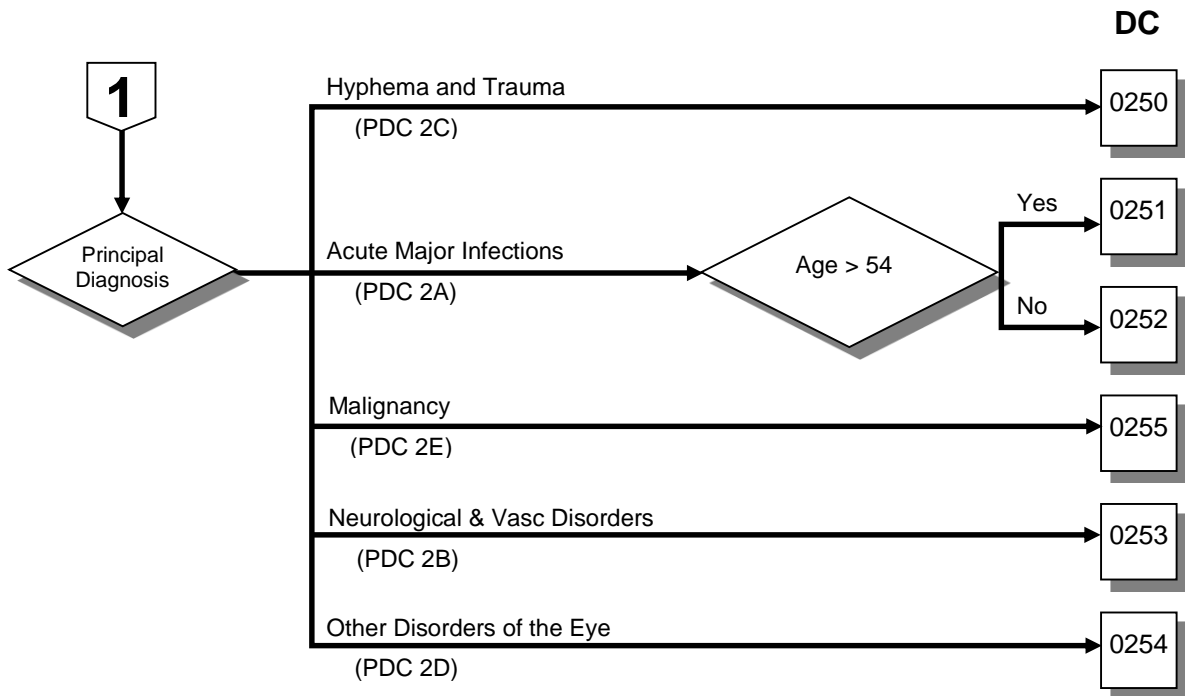
Surgical Partitioning



Major Diagnostic Category 2

Diseases and Disorders of the Eye

Medical Partitioning



MDC 2 ASSIGNMENT OF ICD-10 CODE

Code	PDC	Desc	Code	PDC	Desc
A185	2A	Tuberculosis of eye	E503	2D	Vitamin A deficiency with corneal ulceration and xerosis
A503	2A	Late congenital syphilitic oculopathy	E504	2D	Vitamin A deficiency with keratomalacia
A543	2A	Gonococcal infection of eye	E505	2D	Vitamin A deficiency with night blindness
A710	2A	Initial stage of trachoma	E506	2D	Vitamin A deficiency with xerophthalmic scars of cornea
A711	2A	Active stage of trachoma	E507	2D	Other ocular manifestations of vitamin A deficiency
A719	2A	Trachoma, unspecified	G245	2B	Blepharospasm
A740	2D	Chlamydial conjunctivitis (H13.1*)	G453	2B	Amaurosis fugax
B005	2A	Herpesviral ocular disease	H000	2D	Hordeolum and other deep inflammation of eyelid
B023	2A	Zoster ocular disease	H001	2D	Chalazion
B058	2D	Measles with other complications	H010	2D	Blepharitis
B300	2D	Keratoconjunctivitis due to adenovirus (H19.2*)	H011	2D	Noninfectious dermatoses of eyelid
B301	2D	Conjunctivitis due to adenovirus (H13.1*)	H018	2D	Other specified inflammation of eyelid
B302	2D	Viral pharyngoconjunctivitis	H019	2D	Inflammation of eyelid, unspecified
B303	2D	Acute epidemic haemorrhagic conjunctivitis (enteroviral) (H13.1*)	H020	2D	Entropion and trichiasis of eyelid
B308	2D	Other viral conjunctivitis (H13.1*)	H021	2D	Ectropion of eyelid
B309	2D	Viral conjunctivitis, unspecified	H022	2D	Lagophthalmos
B580	2D	Toxoplasma oculopathy	H023	2D	Blepharochalasis
B691	2D	Cysticercosis of eye	H024	2B	Ptosis of eyelid
B8311	2A	Gnathostomiasis of eye (TM)	H025	2D	Other disorders affecting eyelid function
B940	2D	Sequelae of trachoma	H027	2D	Other degenerative disorders of eyelid and periocular area
C431	2E	Malignant melanoma of eyelid, including canthus	H028	2D	Other specified disorders of eyelid
C441	2E	Other malignant neoplasms of skin of eyelid, including canthus	H029	2D	Disorder of eyelid, unspecified
C690	2E	Malignant neoplasm of conjunctiva	H030	2D	Parasitic infestation of eyelid in diseases classified elsewhere
C691	2E	Malignant neoplasm of cornea	H031	2D	Involvement of eyelid in other infectious diseases classified elsewhere
C692	2E	Malignant neoplasm of retina	H038	2D	Involvement of eyelid in other diseases classified elsewhere
C693	2E	Malignant neoplasm of choroid	H040	2D	Dacryoadenitis
C694	2E	Malignant neoplasm of ciliary body	H041	2D	Other disorders of lacrimal gland
C695	2E	Malignant neoplasm of lacrimal gland and duct	H042	2D	Epiphora
C696	2E	Malignant neoplasm of orbit	H043	2D	Acute and unspecified inflammation of lacrimal passages
C698	2E	Malignant neoplasm of overlapping lesion of eye and adnexa	H044	2D	Chronic inflammation of lacrimal passages
C699	2E	Malignant neoplasm of eye, unspecified	H045	2D	Stenosis and insufficiency of lacrimal passages
D031	2E	Melanoma in situ of eyelid, including canthus	H046	2D	Other changes in lacrimal passages
D041	2E	Carcinoma in situ of skin of eyelid, including canthus	H048	2D	Other disorders of lacrimal system
D092	2E	Carcinoma in situ of eye	H049	2D	Disorder of lacrimal system, unspecified
D221	2D	Melanocytic naevi of eyelid, including canthus	H050	2A	Acute inflammation of orbit
D231	2D	Other benign neoplasms of skin of eyelid, including canthus	H051	2D	Chronic inflammatory disorders of orbit
D310	2D	Benign neoplasm of conjunctiva	H052	2D	Exophthalmic conditions
D311	2D	Benign neoplasm of cornea	H053	2D	Deformity of orbit
D312	2D	Benign neoplasm of retina	H054	2D	Enophthalmos
D313	2D	Benign neoplasm of choroid	H055	2C	Retained (old) foreign body following penetrating wound of orbit
D314	2D	Benign neoplasm of ciliary body	H058	2D	Other disorders of orbit
D315	2D	Benign neoplasm of lacrimal gland and duct	H059	2D	Disorder of orbit, unspecified
D316	2D	Benign neoplasm of orbit, unspecified	H060	2D	Disorders of lacrimal system in diseases classified elsewhere
D319	2D	Benign neoplasm of eye, unspecified	H061	2D	Parasitic infestation of orbit in diseases classified elsewhere
E103	2D	Type 1 diabetes mellitus, with ophthalmic complications	H062	2D	Dysthyroid exophthalmos (E05.-+)
E113	2D	Type 2 diabetes mellitus, with ophthalmic complications	H063	2D	Other disorders of orbit in diseases classified elsewhere
E123	2D	Malnutrition-related diabetes mellitus, with ophthalmic complications	H100	2D	Mucopurulent conjunctivitis
E133	2D	Other specified diabetes mellitus, with ophthalmic complications	H101	2D	Acute atopic conjunctivitis
E143	2D	Unspecified diabetes mellitus, with ophthalmic complications	H102	2D	Other acute conjunctivitis
E500	2D	Vitamin A deficiency with conjunctival xerosis	H103	2D	Acute conjunctivitis, unspecified
E501	2D	Vitamin A deficiency with Bitot's spot and conjunctival xerosis	H104	2D	Chronic conjunctivitis
E502	2D	Vitamin A deficiency with corneal xerosis			

Code	PDC	Desc	Code	PDC	Desc
H105	2D	Blepharoconjunctivitis	H218	2D	Other specified disorders of iris and ciliary body
H108	2D	Other conjunctivitis	H219	2D	Disorder of iris and ciliary body, unspecified
H109	2D	Conjunctivitis, unspecified	H220	2D	Iridocyclitis in infectious and parasitic diseases classified elsewhere
H110	2D	Pterygium			
H111	2D	Conjunctival degenerations and deposits	H221	2D	Iridocyclitis in other diseases classified elsewhere
H112	2D	Conjunctival scars			
H113	2C	Conjunctival haemorrhage	H228	2D	Other disorders of iris and ciliary body in diseases classified elsewhere
H114	2D	Other conjunctival vascular disorders and cysts			
H118	2D	Other specified disorders of conjunctiva	H250	2D	Senile incipient cataract
H119	2D	Disorder of conjunctiva, unspecified	H251	2D	Senile nuclear cataract
H130	2D	Filarial infestation of conjunctiva (B74.-+)	H252	2D	Senile cataract, morgagnian type
H131	2D	Conjunctivitis in infectious and parasitic diseases classified elsewhere	H258	2D	Other senile cataract
			H259	2D	Senile cataract, unspecified
H132	2D	Conjunctivitis in other diseases classified elsewhere	H260	2D	Infantile, juvenile and presenile cataract
			H261	2C	Traumatic cataract
H133	2A	Ocular pemphigoid (L12.-+)	H262	2D	Complicated cataract
H138	2D	Other disorders of conjunctiva in diseases classified elsewhere	H263	2D	Drug-induced cataract
			H264	2D	After-cataract
H150	2D	Scleritis	H268	2D	Other specified cataract
H151	2D	Episcleritis	H269	2D	Cataract, unspecified
H158	2D	Other disorders of sclera	H270	2D	Aphakia
H159	2D	Disorder of sclera, unspecified	H271	2D	Dislocation of lens
H160	2A	Corneal ulcer	H278	2D	Other specified disorders of lens
H161	2D	Other superficial keratitis without conjunctivitis	H279	2D	Disorder of lens, unspecified
H162	2D	Keratoconjunctivitis	H280	2D	Diabetic cataract (E10-E14+ with common fourth character .3)
H163	2A	Interstitial and deep keratitis			
H164	2D	Corneal neovascularization	H281	2D	Cataract in other endocrine, nutritional and metabolic diseases
H168	2A	Other keratitis			
H169	2D	Keratitis, unspecified	H282	2D	Cataract in other diseases classified elsewhere
H170	2D	Adherent leukoma	H288	2D	Other disorders of lens in diseases classified elsewhere
H171	2D	Other central corneal opacity			
H178	2D	Other corneal scars and opacities	H300	2D	Focal chorioretinal inflammation
H179	2D	Corneal scar and opacity, unspecified	H301	2D	Disseminated chorioretinal inflammation
H180	2D	Corneal pigmentations and deposits	H302	2D	Posterior cyclitis
H181	2D	Bullous keratopathy	H308	2D	Other chorioretinal inflammations
H182	2D	Other corneal oedema	H309	2D	Chorioretinal inflammation, unspecified
H183	2D	Changes in corneal membranes	H310	2C	Chorioretinal scars
H184	2D	Corneal degeneration	H311	2D	Choroidal degeneration
H185	2D	Hereditary corneal dystrophies	H312	2D	Hereditary choroidal dystrophy
H186	2D	Keratoconus	H313	2C	Choroidal haemorrhage and rupture
H187	2D	Other corneal deformities	H314	2C	Choroidal detachment
H188	2D	Other specified disorders of cornea	H318	2D	Other specified disorders of choroid
H189	2D	Disorder of cornea, unspecified	H319	2D	Disorder of choroid, unspecified
H190	2D	Scleritis and episcleritis in diseases classified elsewhere	H320	2A	Chorioretinal inflammation in infectious and parasitic diseases classified elsewhere
H191	2A	Herpesviral keratitis and keratoconjunctivitis (B00.5+)	H328	2D	Other chorioretinal disorders in diseases classified elsewhere
H192	2A	Keratitis and keratoconjunctivitis in other infectious and parasitic diseases classified elsewhere	H330	2C	Retinal detachment with retinal break
			H331	2D	Retinoschisis and retinal cysts
			H332	2C	Serous retinal detachment
H193	2D	Keratitis and keratoconjunctivitis in other diseases classified elsewhere	H333	2C	Retinal breaks without detachment
			H334	2C	Traction detachment of retina
H198	2D	Other disorders of sclera and cornea in diseases classified elsewhere	H335	2C	Other retinal detachments
			H340	2B	Transient retinal artery occlusion
H200	2D	Acute and subacute iridocyclitis	H341	2B	Central retinal artery occlusion
H201	2D	Chronic iridocyclitis	H342	2B	Other retinal artery occlusions
H202	2D	Lens-induced iridocyclitis	H348	2B	Other retinal vascular occlusions
H208	2D	Other iridocyclitis	H349	2B	Retinal vascular occlusion, unspecified
H209	2D	Iridocyclitis, unspecified	H350	2D	Background retinopathy and retinal vascular changes
H210	2C	Hyphaema			
H211	2D	Other vascular disorders of iris and ciliary body	H351	2D	Retinopathy of prematurity
H212	2D	Degeneration of iris and ciliary body	H352	2D	Other proliferative retinopathy
H213	2D	Cyst of iris, ciliary body and anterior chamber	H353	2D	Degeneration of macula and posterior pole
H214	2D	Pupillary membranes	H354	2D	Peripheral retinal degeneration
H215	2D	Other adhesions and disruptions of iris and ciliary body	H355	2D	Hereditary retinal dystrophy
			H356	2D	Retinal haemorrhage

Code	PDC	Desc	Code	PDC	Desc
H357	2D	Separation of retinal layers	H499	2B	Paralytic strabismus, unspecified
H358	2D	Other specified retinal disorders	H500	2B	Convergent concomitant strabismus
H359	2D	Retinal disorder, unspecified	H501	2B	Divergent concomitant strabismus
H360	2D	Diabetic retinopathy (E10-E14+ with common fourth character .3)	H502	2B	Vertical strabismus
H3600	2D	Nonproliferative diabetic retinopathy (NPDR) (TM)	H503	2B	Intermittent heterotropia
H3601	2D	Nonproliferative diabetic retinopathy (NPDR) with maculopathy (TM)	H504	2B	Other and unspecified heterotropia
H3602	2D	Proliferative diabetic retinopathy (PDR) (TM)	H505	2B	Heterophoria
H3609	2D	Diabetic retinopathy, unspecified (TM)	H506	2D	Mechanical strabismus
H368	2D	Other retinal disorders in diseases classified elsewhere	H508	2B	Other specified strabismus
H400	2D	Glaucoma suspect	H509	2D	Strabismus, unspecified
H401	2D	Primary open-angle glaucoma	H510	2D	Palsy of conjugate gaze
H402	2D	Primary angle-closure glaucoma	H511	2D	Convergence insufficiency and excess
H403	2D	Glaucoma secondary to eye trauma	H518	2B	Other specified disorders of binocular movement
H404	2D	Glaucoma secondary to eye inflammation	H519	2D	Disorder of binocular movement, unspecified
H405	2D	Glaucoma secondary to other eye disorders	H520	2D	Hypermetropia
H406	2D	Glaucoma secondary to drugs	H521	2D	Myopia
H408	2D	Other glaucoma	H522	2D	Astigmatism
H409	2D	Glaucoma, unspecified	H523	2D	Anisometropia and aniseikonia
H420	2D	Glaucoma in endocrine, nutritional and metabolic diseases	H524	2D	Presbyopia
H428	2D	Glaucoma in other diseases classified elsewhere	H525	2D	Disorders of accommodation
H430	2D	Vitreous prolapse	H526	2D	Other disorders of refraction
H431	2C	Vitreous haemorrhage	H527	2D	Disorder of refraction, unspecified
H432	2D	Crystalline deposits in vitreous body	H530	2D	Amblyopia ex anopsia
H433	2D	Other vitreous opacities	H531	2D	Subjective visual disturbances
H438	2D	Other disorders of vitreous body	H532	2B	Diplopia
H439	2D	Disorder of vitreous body, unspecified	H533	2D	Other disorders of binocular vision
H440	2A	Purulent endophthalmitis	H534	2B	Visual field defects
H441	2A	Other endophthalmitis	H535	2D	Colour vision deficiencies
H442	2D	Degenerative myopia	H536	2D	Night blindness
H443	2D	Other degenerative disorders of globe	H538	2D	Other visual disturbances
H444	2D	Hypotony of eye	H539	2D	Visual disturbance, unspecified
H445	2D	Degenerated conditions of globe	H540	2D	Blindness, binocular
H446	2C	Retained (old) intraocular foreign body, magnetic	H541	2D	Severe visual impairment, binocular
H447	2C	Retained (old) intraocular foreign body, nonmagnetic	H542	2D	Moderate visual impairment, binocular
H448	2D	Other disorders of globe	H543	2D	Mild or no visual impairment, binocular
H449	2D	Disorder of globe, unspecified	H544	2D	Blindness, monocular
H450	2C	Vitreous haemorrhage in diseases classified elsewhere	H545	2D	Severe visual impairment, monocular
H451	2A	Endophthalmitis in diseases classified elsewhere	H546	2D	Moderate visual impairment, monocular
H458	2D	Other disorders of vitreous body and globe in diseases classified elsewhere	H549	2D	Unspecified visual impairment (binocular)
H46	2B	Optic neuritis	H55	2B	Nystagmus and other irregular eye movements
H470	2B	Disorders of optic nerve, not elsewhere classified	H570	2B	Anomalies of pupillary function
H472	2B	Optic atrophy	H571	2D	Ocular pain
H473	2B	Other disorders of optic disc	H578	2D	Other specified disorders of eye and adnexa
H480	2B	Optic atrophy in diseases classified elsewhere	H579	2D	Disorder of eye and adnexa, unspecified
H481	2B	Retrolbulbar neuritis in diseases classified elsewhere	H581	2D	Visual disturbances in diseases classified elsewhere
H488	2B	Other disorders of optic nerve and visual pathways in diseases classified elsewhere	H588	2D	Other specified disorders of eye and adnexa in diseases classified elsewhere
H490	2B	Third [oculomotor] nerve palsy	H590	2D	Keratopathy (bullous aphakic) following cataract surgery
H491	2B	Fourth [trochlear] nerve palsy	H598	2C	Other postprocedural disorders of eye and adnexa
H492	2B	Sixth [abducent] nerve palsy	H599	2D	Postprocedural disorder of eye and adnexa, unspecified
H493	2B	Total (external) ophthalmoplegia	Q100	2D	Congenital ptosis
H494	2B	Progressive external ophthalmoplegia	Q101	2D	Congenital ectropion
H498	2B	Other paralytic strabismus	Q102	2D	Congenital entropion
			Q103	2D	Other congenital malformations of eyelid
			Q104	2D	Absence and agenesis of lacrimal apparatus
			Q105	2D	Congenital stenosis and stricture of lacrimal duct
			Q106	2D	Other congenital malformations of lacrimal apparatus
			Q107	2D	Congenital malformation of orbit
			Q110	2D	Cystic eyeball

Code	PDC	Desc	Code	PDC	Desc
Q111	2D	Other anophthalmos	S0231	2D	Fracture of orbital floor: open
Q112	2D	Microphthalmos	S050	2C	Injury of conjunctiva and corneal abrasion without mention of foreign body
Q113	2D	Macrophthalmos	S051	2C	Contusion of eyeball and orbital tissues
Q120	2D	Congenital cataract	S052	2D	Ocular laceration and rupture with prolapse or loss of intraocular tissue
Q121	2D	Congenital displaced lens	S053	2D	Ocular laceration without prolapse or loss of intraocular tissue
Q122	2D	Coloboma of lens	S054	2D	Penetrating wound of orbit with or without foreign body
Q123	2D	Congenital aphakia	S055	2D	Penetrating wound of eyeball with foreign body
Q124	2D	Spherophakia	S056	2D	Penetrating wound of eyeball without foreign body
Q128	2D	Other congenital lens malformations	S057	2D	Avulsion of eye
Q129	2D	Congenital lens malformation, unspecified	S058	2C	Other injuries of eye and orbit
Q130	2D	Coloboma of iris	S059	2C	Injury of eye and orbit, unspecified
Q131	2D	Absence of iris	T150	2C	Foreign body in cornea
Q132	2D	Other congenital malformations of iris	T151	2C	Foreign body in conjunctival sac
Q133	2D	Congenital corneal opacity	T158	2C	Foreign body in other and multiple part of external eye
Q134	2D	Other congenital corneal malformations	T159	2C	Foreign body on external eye, part unspecified
Q135	2D	Blue sclera	T260	2D	Burn of eyelid and periocular area
Q138	2D	Other congenital malformations of anterior segment of eye	T261	2D	Burn of cornea and conjunctival sac
Q139	2D	Congenital malformation of anterior segment of eye, unspecified	T262	2D	Burn with resulting rupture and destruction of eyeball
Q140	2D	Congenital malformation of vitreous humour	T263	2D	Burn of other parts of eye and adnexa
Q141	2D	Congenital malformation of retina	T264	2D	Burn of eye and adnexa, part unspecified
Q142	2D	Congenital malformation of optic disc	T265	2D	Corrosion of eyelid and periocular area
Q143	2D	Congenital malformation of choroid	T266	2D	Corrosion of cornea and conjunctival sac
Q148	2D	Other congenital malformations of posterior segment of eye	T267	2D	Corrosion with resulting rupture and destruction of eyeball
Q149	2D	Congenital malformation of posterior segment of eye, unspecified	T268	2D	Corrosion of other parts of eye and adnexa
Q150	2D	Congenital glaucoma	T269	2D	Corrosion of eye and adnexa, part unspecified
Q158	2D	Other specified congenital malformations of eye	T495	2C	Ophthalmological drugs and preparations
Q159	2D	Congenital malformation of eye, unspecified	T852	2C	Mechanical complication of intraocular lens
S001	2C	Contusion of eyelid and periocular area	T853	2D	Mechanical complication of other ocular prosthesis devices, implants and grafts
S002	2C	Other superficial injuries of eyelid and periocular area			
S011	2C	Open wound of eyelid and periocular area			
S023	2D	Fracture of orbital floor			
S0230	2D	Fracture of orbital floor: closed			

MDC 2 ASSIGNMENT OF ICD-9-CM CODES

Code	PDC	Desc	Code	PDC	Desc
0811	2PG	Eyelid biopsy	0859	2PG	Adjust lid position NEC
0820	2PG	Remove eyelid lesion NOS	0861	2PG	Lid reconst w skin graft
0821	2PG	Chalazion excision	0862	2PG	Lid reconst w muc graft
0822	2PG	Excise minor les lid NEC	0863	2PG	Lid reconst w hair graft
0823	2PG	Exc maj les lid prt-thic	0864	2PG	Lid recon-tarsoconj flap
0824	2PG	Exc maj les lid ful-thic	0869	2PG	Lid reconstr w graft NEC
0825	2PG	Destruction lid lesion	0870	2PG	Lid reconstruction NOS
0831	2PG	Ptosis rep-front mus sut	0871	2PG	Lid marg recon-part thic
0832	2PG	Ptosis rep-fron mus slng	0872	2PG	Lid recons-part thic NEC
0833	2PG	Ptosis rep-levat mus adv	0873	2PG	Lid marg recons ful thic
0834	2PG	Ptosis rep-levat mus NEC	0874	2PG	Lid reconst-ful thic NEC
0835	2PG	Ptos rep-tarsal techniq	0881	2PG	Lin rep lacer eyelid/brow
0836	2PG	Blepharoptos repair NEC	0882	2PG	Rep lac inv lid mar par-th
0837	2PG	Reduc overcorrect ptosis	0883	2PG	Oth rep lid lacer, par-th
0838	2PG	Correct lid retraction	0884	2PG	Rep lac inv lid mar ful-th
0841	2PG	Thermocaut/entropion rep	0885	2PG	Oth rep lid lacer, ful-th
0842	2PG	Suture entropion repair	0886	2PG	Lower eyelid rhytidectomy
0843	2PG	Wedg resec entropion rep	0887	2PG	Upper eyelid rhytidectomy
0844	2PB	Lid recons entropion rep	0889	2PG	Other eyelid repair
0849	2PG	Entropion/ectrop rep NEC	0891	2PG	Electrosurg lid epilait
0851	2PG	Canthotomy	0892	2PG	Cryosurg lid epilation
0852	2PG	Blepharorrhaphy	0893	2PG	Eyelid epilation NEC

Code	PDC	Desc	Code	PDC	Desc
0899	2PG	Eyelid operation NEC	1172	2PJ	Keratophakia
090	2PM	Lacrimal gland incision	1173	2PJ	Keratoprosthesis
0911	2PM	Lacrimal gland biopsy	1174	2PJ	Thermokeratoplasty
0912	2PG	Lacrimal sac biopsy	1175	2PD	Radial keratotomy
0919	2PG	Lacrimal sys dx proc NEC	1176	2PJ	Epikeratophakia
0920	2PM	Exc lacrimal gland NOS	1179	2PD	Cornea reconstruct NEC
0921	2PM	Excis les lacrimal gland	1191	2PG	Corneal tattooing
0922	2PM	Part dacryoadenect NEC	1192	2PG	Remove corneal implant
0923	2PM	Total dacryoadenectomy	1199	2PG	Corneal operation NEC
093	2PM	Other lacrimal gland ops	1200	2PD	Remov ant segmnt FB NOS
0941	2PG	Lacrimal punctum probe	1201	2PD	Magnet remov ant seg FB
0942	2PG	Lac canaliculi probe	1202	2PD	Nonmag remov ant seg FB
0943	2PG	Nasolacrimal duct probe	1211	2PD	Iridotomy w transfixion
0944	2PG	Nasolac duct intubat	1212	2PD	Iridotomy NEC
0949	2PG	Lac passage manip NEC	1213	2PD	Prolapsed iris excision
0951	2PG	Lac punctum incision	1214	2PD	Iridectomy NEC
0952	2PG	Lac canaliculi incision	1221	2PD	Dx aspirat-ant chamber
0953	2PG	Lacrimal sac incision	1222	2PD	Iris biopsy
0959	2PG	Lacrim passage incis NEC	1229	2PD	Ant segment dx proc NEC
096	2PG	Lacrim sac/passage excis	1231	2PD	Goniosynechia lysis
0971	2PG	Correct everted punctum	1232	2PD	Ant synechia lysis NEC
0972	2PG	Punctum repair NEC	1233	2PD	Post synechia lysis
0973	2PG	Canaliculus repair	1234	2PD	Corneovitreol adhesiolysis
0981	2PM	Dacryocystorhinostomy	1235	2PD	Coreoplasty
0982	2PM	Conjunctivocystorhinost	1239	2PD	Iridoplasty NEC
0983	2PM	Conjunctivorhinos w tube	1240	2PD	Remov ant segmnt les NOS
0991	2PG	Lac punctum obliteration	1241	2PD	Nonexc destruc iris les
0999	2PG	Lacrimal system op NEC	1242	2PD	Excision of iris lesion
100	2PG	Incise/remov conjunct FB	1243	2PD	Nonexc destr cil bod les
101	2PG	Conjunctiva incision NEC	1244	2PD	Excise ciliary body les
1021	2PG	Conjunctival biopsy	1251	2PD	Goniopuncture
1029	2PG	Conjunctiva dx proc NEC	1252	2PD	Goniotomy
1031	2PG	Excise conjunctiv lesion	1253	2PD	Goniotomy w goniopunctur
1032	2PG	Destruct conjunc les NEC	1254	2PD	Trabeculotomy ab externo
1033	2PG	Oth conjunc destruc proc	1255	2PD	Cyclodialysis
1041	2PG	Symbleph rep w free grft	1259	2PD	Facilit intraoc circ NEC
1042	2PG	Graft conjunc cul-de-sac	1261	2PD	Trephin sclera w iridect
1043	2PG	Conjun cul-de-sac rx NEC	1262	2PD	Thermcaut scler w iridect
1044	2PG	Conjunc free graft NEC	1263	2PD	Iridocleisis/iridotaxis
1049	2PG	Conjunctivoplasty NEC	1264	2PD	Trabeculectomy ab externo
105	2PG	Conjunc/lid adhesiolysis	1265	2PD	Scler fistuliz w iridect
106	2PG	Repair conjunct lacerat	1266	2PD	Postop revis scl fistul
1099	2PG	Conjunctival op NEC	1267	2PD	Ins aqueous drain dev
110	2PG	Magnet removal cornea FB	1269	2PD	Scler fistulizing op NEC
111	2PG	Corneal incision	1271	2PD	Cyclodiathermy
1121	2PG	Corneal scrape for smear	1272	2PD	Cyclocryotherapy
1122	2PG	Corneal biopsy	1273	2PD	Cyclophotocoagulation
1129	2PG	Corneal dx proc NEC	1274	2PD	Cil body diminution NOS
1131	2PG	Pterygium transposition	1279	2PD	Glaucoma procedure NEC
1132	2PG	Pteryg exc w cornea grft	1281	2PD	Suture scleral lacer
1139	2PG	Pterygium excision NEC	1282	2PD	Scleral fistula repair
1141	2PG	Mech remov cornea epith	1283	2PD	Revis ant seg op wnd NEC
1142	2PG	Thermocaut cornea lesion	1284	2PD	Destruct scleral lesion
1143	2PG	Cryotherap cornea lesion	1285	2PD	Repair staphylom w graft
1149	2PG	Destruct cornea les NEC	1286	2PD	Rep scler staphyloma NEC
1151	2PD	Suture cornea laceration	1287	2PD	Graft reinforce sclera
1152	2PD	Rep cornea postop dehisc	1288	2PD	Sclera reinforcement NEC
1153	2PD	Rx cornea lac w conj flp	1289	2PD	Scleral operation NEC
1159	2PD	Corneal repair NEC	1291	2PD	Therapeut evac ant chamb
1160	2PJ	Corneal transplant NOS	1292	2PG	Anterior chamber inject
1161	2PJ	Lam keratplast w autgrft	1293	2PD	Remov epithel downgrowth
1162	2PJ	Lamellar keratoplast NEC	1297	2PD	Iris operation NEC
1163	2PJ	Perf keratopl w autgrft	1298	2PD	Ciliary body op NEC
1164	2PJ	Perforat keratoplast NEC	1299	2PD	Anterior chamber op NEC
1169	2PJ	Corneal transplant NEC	1300	2PF	Remove FB lens NOS
1171	2PJ	Keratomileusis	1301	2PF	Magnet remove FB lens

Code	PDC	Desc	Code	PDC	Desc
1302	2PF	Nonmagnet remove FB lens	1473	2PG	Anterior mechan vitrect
1311	2PF	Temp-inf intrcap lens ex	1474	2PH	Mech vitrectomy NEC
1311>1	2PL	Temp-inf intrcap lens ex>1	1475	2PA	Vitreous substitut injec
1319	2PF	Intracapsul lens ext NEC	1479	2PG	Vitreous operation NEC
1319>1	2PL	Intracapsul lens ext NEC>1	1481	2PA	Impl epiretinal vis prosth
132	2PF	Linear extracap lens ext	1482	2PA	Rem epiretinal vis prosth
132>1	2PL	Linear extracap lens ext>1	1483	2PA	Rev/rep epiretin vis pros
133	2PF	Simpl aspir lens extract	149	2PA	Other post segment ops
133>1	2PL	Simpl aspir lens extract>1	1501	2PG	Extraoc musc-tend biopsy
1341	2PE	Catarac phacoemuls/aspir	1509	2PG	Extraoc musc dx proc NEC
1341>1	2PK	Catarac phacoemuls/aspir>1	1511	2PG	One extraoc mus recess
1342	2PE	Post catarac frag/aspir	1512	2PG	1 extraoc muscl advance
1342>1	2PK	Post catarac frag/aspir>1	1513	2PG	1 extraoc muscl resect
1343	2PE	Cataract frag/aspir NEC	1519	2PG	Xtraoc mus op/detach NEC
1343>1	2PK	Cataract frag/aspir NEC>1	1521	2PG	Lengthen 1 extraoc musc
1351	2PF	Temp-inf xtracap lens ex	1522	2PG	Shorten 1 extraoc musc
1351>1	2PL	Temp-inf xtracap lens ex>1	1529	2PG	Op on 1 extraoc musc NEC
1359	2PF	Extracap lens extrac NEC	153	2PG	Temp detach >1 xtrac mus
1359>1	2PL	Extracap lens extrac NEC>1	154	2PG	Oth op on >1 extraoc mus
1364	2PF	After-catar discission	155	2PG	Extraocul mus transposit
1364>1	2PL	After-catar discission>1	156	2PG	Revis extraoc musc surg
1365	2PF	After-cataract excision	157	2PG	Extraoc musc inj repair
1365>1	2PL	After-cataract excision>1	159	2PG	Oth extraoc mus-tend op
1366	2PD	After catar fragmntation	1601	2PB	Orbitotomy w bone flap
1366>1	2PL	After catar fragmntation>1	1602	2PB	Orbitotomy w implant
1369	2PF	Cataract extraction NEC	1609	2PB	Orbitotomy NEC
1369>1	2PL	Cataract extraction NEC>1	161	2PB	Remove penetrat FB eye
1370	2PF	Insert pseudophakos NOS	1622	2PB	Diagnostic asp of orbit
1370>1	2PL	Insert pseudophakos NOS>1	1623	2PB	Eyeball & orbit biopsy
1371	2PF	Insert lens at catar ext	1629	2PB	Eyeball/orbit dx proc NEC
1372	2PF	Secondary insert lens	1631	2PB	Eye evisc w synch implan
1372>1	2PL	Secondary insert lens>1	1639	2PB	Eyeball evisceration NEC
138	2PE	Implanted lens removal	1641	2PB	Eye enuc/implan/musc att
138>1	2PK	Implanted lens removal>1	1642	2PB	Eye enuc w implant NEC
1390	2PF	Operation on lens NEC	1649	2PB	Eyeball enucleation NEC
1391	2PE	Impl intraoc telesc pros	1651	2PB	Radical orbitomaxillect
1400	2PA	Remov post segmnt FB NOS	1652	2PB	Orbit exent w bone remov
1401	2PA	Magnet remov post seg FB	1659	2PB	Orbital exenteration NEC
1402	2PA	Nonmag remov post seg FB	1661	2PB	2ndry ocular imp insert
1411	2PA	Diagnost vitreous aspir	1662	2PB	Revis/reinsert ocul imp
1419	2PA	Dx proc post seg NEC	1663	2PB	Revis enuc socket w grft
1421	2PA	Chorioret les diathermy	1664	2PB	Enuc socket revis NEC
1422	2PA	Chorioretin les cryother	1665	2PB	2ndry exent cavity graft
1423	2PA	Chorioret les xenon coag	1666	2PB	Revis exenter cavity NEC
1424	2PA	Chorioret les laser coag	1669	2PB	2nd op post eye rem NEC
1425	2PA	Chorioret les p/coag NOS	1671	2PB	Remove ocular implant
1426	2PA	Chorioret les radiother	1672	2PB	Remove orbital implant
1427	2PA	Chorioret les rad implan	1681	2PB	Repair of orbital wound
1429	2PA	Chorioret les destr NEC	1682	2PD	Repair eyeball rupture
1431	2PA	Retinal tear diathermy	1689	2PB	Eye/orbit inj repair NEC
1432	2PA	Retinal tear cryotherapy	1692	2PB	Excision orbital lesion
1433	2PA	Retinal tear xenon coag	1693	2PG	Excision eye lesion NOS
1434	2PA	Retinal tear laser coag	1698	2PB	Operation on orbit NEC
1435	2PA	Retina tear photocoag NOS	1699	2PG	Operation on eyeball NEC
1439	2PA	Retinal tear repair NEC	3821	2PG	Blood vessel biopsy
1441	2PA	Scleral buckle w implant	7646	2PB	Facial bone reconstr NEC
1449	2PA	Scleral buckling NEC	7679	2PB	Open reduct face fx NEC
1451	2PA	Detach retina-diathermy	7691	2PB	Bone graft to face bone
1452	2PA	Detach retina-cryotherap	7692	2PB	Syn implant to face bone
1453	2PA	Detach retina xenon coag	9504	2PG	Anesthetized eye exam
1454	2PA	Detach retina laser coag	CE001	2PK	1311 & 1341
1455	2PA	Detach ret photocoag NOS	CE002	2PK	132 & 1341
1459	2PA	Repair retina detach NEC	CE003	2PK	132 & 1342
146	2PA	Remov pros mat post seg	CE004	2PK	133 & 1341
1471	2PG	Anterior remov vitreous	CE005	2PK	133 & 1342
1472	2PA	Vitreous removal NEC	CE006	2PK	133 & 1343

Code	PDC	Desc	Code	PDC	Desc
CE007	2PK	1341 & 1351	CE015	2PL	1311 & 1319
CE008	2PK	1341 & 1364	CE016	2PL	1311 & 132
CE009	2PK	1342 & 1351	CE017	2PL	1311 & 133
CE010	2PK	1343 & 1351	CE018	2PL	132 & 133
CE011	2PK	1341 & 1342	CE019	2PL	1311 & 1351
CE012	2PK	1341 & 1343	CE020	2PL	132 & 1351
CE013	2PK	1341 & 1372	CE021	2PL	133 & 1351
CE014	2PK	1341 & 138			

AX ASSIGNMENT OF ICD-10 CODES

AX 2BX Major eye injuries

S021	Fracture of base of skull	S054	Penetrating wound of orbit with or without foreign body
S023	Fracture of orbital floor	S055	Penetrating wound of eyeball with foreign body
S028	Fractures of other skull and facial bones	S056	Penetrating wound of eyeball without foreign body
S052	Ocular laceration and rupture with prolapse or loss of intraocular tissue	S057	Avulsion of eye

AX ASSIGNMENT OF ICD-9-CM CODES

AX 2PCX Proc for Major Eye Injury

0811	Eyelid biopsy	0893	Eyelid epilation NEC
0820	Remove eyelid lesion NOS	0899	Eyelid operation NEC
0821	Chalazion excision	090	Lacrimal gland incision
0822	Excise minor les lid NEC	0911	Lacrimal gland biopsy
0823	Exc maj les lid prt-thic	0912	Lacrimal sac biopsy
0824	Exc maj les lid ful-thic	0919	Lacrimal sys dx proc NEC
0825	Destruction lid lesion	0920	Exc lacrimal gland NOS
0831	Ptosis rep-front mus sut	0921	Excis les lacrimal gland
0832	Ptosis rep-fron mus slng	0922	Part dacryoadenect NEC
0833	Ptosis rep-levat mus adv	0923	Total dacryoadenectomy
0834	Ptosis rep-levat mus NEC	093	Other lacrimal gland ops
0835	Ptos rep-tarsal techniq	0941	Lacrimal punctum probe
0836	Blepharoptos repair NEC	0942	Lac canaliculi probe
0837	Reduc overcorrect ptosis	0943	Nasolacrimal duct probe
0838	Correct lid retraction	0944	Nasolac duct intubat
0841	Thermocaut/entropion rep	0949	Lac passage manip NEC
0842	Suture entropion repair	0951	Lac punctum incision
0843	Wedg resec entropion rep	0952	Lac canaliculi incision
0849	Entropion/ectrop rep NEC	0953	Lacrimal sac incision
0851	Canthotomy	0959	Lacrim passage incis NEC
0852	Blepharorrhaphy	096	Lacrim sac/passage excis
0859	Adjust lid position NEC	0971	Correct everted punctum
0861	Lid reconst w skin graft	0972	Punctum repair NEC
0862	Lid reconst w muc graft	0973	Canaliculus repair
0863	Lid reconst w hair graft	0981	Dacryocystorhinostomy
0864	Lid recon-tarsoconj flap	0982	Conjunctivocystorhinost
0869	Lid reconstr w graft NEC	0983	Conjunctivorhinos w tube
0870	Lid reconstruction NOS	0991	Lac punctum obliteration
0871	Lid marg recon-part thic	0999	Lacrimal system op NEC
0872	Lid recons-part thic NEC	100	Incise/remov conjunct FB
0873	Lid marg recons ful thic	101	Conjunctiva incision NEC
0874	Lid reconst-ful thic NEC	1021	Conjunctival biopsy
0881	Lin rep lacer eyelid/brow	1029	Conjunctiva dx proc NEC
0882	Rep lac inv lid mar par-th	1031	Excise conjunctiv lesion
0883	Oth rep lid lacer, par-th	1032	Destruct conjunc les NEC
0884	Rep lac inv lid mar ful-th	1033	Oth conjunc destruc proc
0885	Oth rep lid lacer, ful-th	1041	Symbleph rep w free grft
0886	Lower eyelid rhytidectomy	1042	Graft conjunc cul-de-sac
0887	Upper eyelid rhytidectomy	1043	Conjun cul-de-sac rx NEC
0889	Other eyelid repair	1044	Conjunc free graft NEC
0891	Electrosurg lid epilatt	1049	Conjunctivoplasty NEC
0892	Cryosurg lid epilation	105	Conjunc/lid adhesiolysis

106	Repair conjunct lacerat	1279	Glaucoma procedure NEC
1091	Subconjunctival inject	1281	Suture scleral lacer
1099	Conjunctival op NEC	1282	Scleral fistula repair
110	Magnet removal cornea FB	1283	Revis ant seg op wnd NEC
111	Corneal incision	1284	Destruct scleral lesion
1121	Corneal scrape for smear	1285	Repair staphylom w graft
1122	Corneal biopsy	1286	Rep scler staphyloma NEC
1129	Corneal dx proc NEC	1287	Graft reinforce sclera
1131	Pterygium transposition	1288	Sclera reinforcement NEC
1132	Pteryg exc w cornea grft	1289	Scleral operation NEC
1139	Pterygium excision NEC	1291	Therapeut evac ant chamb
1141	Mech remov cornea epith	1292	Anterior chamber inject
1142	Thermocaut cornea lesion	1293	Remov epithel downgrowth
1143	Cryotherap cornea lesion	1297	Iris operation NEC
1149	Destruct cornea les NEC	1298	Ciliary body op NEC
1151	Suture cornea laceration	1299	Anterior chamber op NEC
1152	Rep cornea postop dehisc	1300	Remove FB lens NOS
1153	Rx cornea lac w conj flap	1301	Magnet remove FB lens
1159	Corneal repair NEC	1302	Nonmagnet remove FB lens
1175	Radial keratotomy	1311	Temp-inf intracap lens ex
1179	Cornea reconstruct NEC	1319	Intracapsul lens ext NEC
1191	Corneal tattooing	132	Linear extracap lens ext
1192	Remove corneal implant	133	Simpl aspir lens extract
1199	Corneal operation NEC	1341	Catarac phacoemuls/aspir
1200	Remov ant segmnt FB NOS	1342	Post catarac frag/aspir
1201	Magnet remov ant seg FB	1343	Cataract frag/aspir NEC
1202	Nonmag remov ant seg FB	1351	Temp-inf xtracap lens ex
1211	Iridotomy w transfixion	1359	Extracap lens extrac NEC
1212	Iridotomy NEC	1364	After-catar discission
1213	Prolapsed iris excision	1365	After-cataract excision
1214	Iridectomy NEC	1366	After catar fragmntation
1221	Dx aspirat-ant chamber	1369	Cataract extraction NEC
1222	Iris biopsy	1370	Insert pseudophakos NOS
1229	Ant segment dx proc NEC	1371	Insert lens at catar ext
1231	Goniosynechia lysis	1372	Secondary insert lens
1232	Ant synechia lysis NEC	138	Implanted lens removal
1233	Post synechia lysis	1390	Operation on lens NEC
1234	Corneovitreal adhesiolys	1391	Impl intraoc telesc pros
1235	Coreoplasty	1471	Anterior remov vitreous
1239	Iridoplasty NEC	1473	Anterior mechan vitrect
1240	Remov ant segmnt les NOS	1501	Extraoc musc-tend biopsy
1241	Nonexc destruct iris les	1509	Extraoc musc dx proc NEC
1242	Excision of iris lesion	1511	One extraoc mus recess
1243	Nonexc destr cil bod les	1512	1 extraoc muscl advance
1244	Excise ciliary body les	1513	1 extraoc muscl resect
1251	Goniotomy	1519	Xtraoc mus op/detach NEC
1252	Goniotomy	1521	Lengthen 1 extraoc musc
1253	Goniotomy w goniotom punctur	1522	Shorten 1 extraoc musc
1254	Trabeculotomy ab externo	1529	Op on 1 extraoc musc NEC
1255	Cyclodialysis	153	Temp detach >1 xtrac mus
1259	Facilit intraoc circ NEC	154	Oth op on >1 extraoc mus
1261	Trephin sclera w iridect	155	Extraocul mus transposit
1262	Thermcaut scler w iridec	156	Revis extraoc musc surg
1263	Iridenclisis/iridotasis	157	Extraoc musc inj repair
1264	Trabeculectomy ab externo	159	Oth extraoc mus-tend op
1265	Scler fistuliz w iridect	1682	Repair eyeball rupture
1266	Postop revis scl fistul	1693	Excision eye lesion NOS
1267	Ins aqueous drain dev	1699	Operation on eyeball NEC
1269	Scler fistulizing op NEC	3821	Blood vessel biopsy
1271	Cyclodiathermy	7679	Open reduct face fx NEC
1272	Cyclocryotherapy	7692	Syn implant to face bone
1273	Cyclophotocoagulation	8622	Exc wound debridement
1274	Cil body diminution NOS	9504	Anesthetized eye exam

AX 2PDX Posterior cataract fragmentation/aspiration

1342 Post catarac frag/aspir

DC and DRG Definition**DC 0201 Retinal procedures**

Proc as PDC 2PA
Proc as PDC 2PH wo Proc as AX 2PDX
DRG 02010: DC 0201 w PCL 0 - 4
DRG 02011: DC 0201 w PCL 5
DRG 02012: DC 0201 w PCL 6
DRG 02013: DC 0201 w PCL 7 - 9

DC 0202 Enucleation and orbital procedures

Proc as PDC 2PB
DRG 02020: DC 0202 w PCL 0 - 2
DRG 02021: DC 0202 w PCL 3 - 9

DC 0203 Proc for major eye injury

PDx as AX 2BX and Proc as AX 2PCX
DRG 02039: DC 0203

DC 0205 Intraocular proc except lens & retina

Proc as PDC 2PD
DRG 02050: DC 0205 w PCL 0 - 1
DRG 02051: DC 0205 w PCL 2 - 3
DRG 02052: DC 0205 w PCL 4 - 9

DC 0206 Major lens procedures

Proc as PDC 2PE
Proc as PDC 2PH w Proc as AX 2PDX
DRG 02060: DC 0206 w PCL 0 - 5
DRG 02061: DC 0206 w PCL 6 - 9

DC 0207 Other lens procedures

Proc as PDC 2PF
DRG 02070: DC 0207 w PCL 0
DRG 02071: DC 0207 w PCL 1 - 2
DRG 02072: DC 0207 w PCL 3
DRG 02073: DC 0207 w PCL 4 - 9

DC 0208 Other eye procedures

Proc as PDC 2PG
DRG 02080: DC 0208 w PCL 0 - 1
DRG 02081: DC 0208 w PCL 2
DRG 02082: DC 0208 w PCL 3
DRG 02083: DC 0208 w PCL 4 - 9

DC 0209 Keratoplasty

Proc as PDC 2PJ
DRG 02090: DC 0209 w PCL 0 - 2
DRG 02091: DC 0209 w PCL 3 - 9

DC 0210 Enucleation and orbital proc for eye malignancy

PDx as PDC 2E and Proc as PDC 2PB
DRG 02109: DC 0210

DC 0211 Multiple major lens procedures

Proc as PDC 2PK
DRG 02110: DC 0211 w PCL 0
DRG 02111: DC 0211 w PCL 1 - 9

DC 0212 Multiple other lens procedures

Proc as PDC 2PL
DRG 02129: DC 0212

DC 0213 Major proc for lacrimal system

Proc as PDC 2PM

DRG 02130: DC 0213 w PCL 0

DRG 02131: DC 0213 w PCL 1 - 9

DC 0250 Hyphema and medically managed trauma

PDx as PDC 2C

DRG 02500: DC 0250 w PCL 0 - 2

DRG 02501: DC 0250 w PCL 3 - 4

DRG 02502: DC 0250 w PCL 5 - 9

DC 0251 Acute and major eye infections age > 54

PDx as PDC 2A and Age > 54

DRG 02510: DC 0251 w PCL 0 - 2

DRG 02511: DC 0251 w PCL 3 - 4

DRG 02512: DC 0251 w PCL 5 - 9

DC 0252 Acute and major eye infections age < 55

PDx as PDC 2A and Age < 55

DRG 02520: DC 0252 w PCL 0 - 1

DRG 02521: DC 0252 w PCL 2

DRG 02522: DC 0252 w PCL 3 - 9

DC 0253 Neurological and vasc disor of the eye

PDx as PDC 2B

DRG 02530: DC 0253 w PCL 0 - 1

DRG 02531: DC 0253 w PCL 2 - 9

DC 0254 Other disorders of the eye

PDx as PDC 2D

DRG 02540: DC 0254 w PCL 0 - 2

DRG 02541: DC 0254 w PCL 3 - 5

DRG 02542: DC 0254 w PCL 6 - 9

DC 0255 Malignant neoplasm of the eye

PDx as PDC 2E

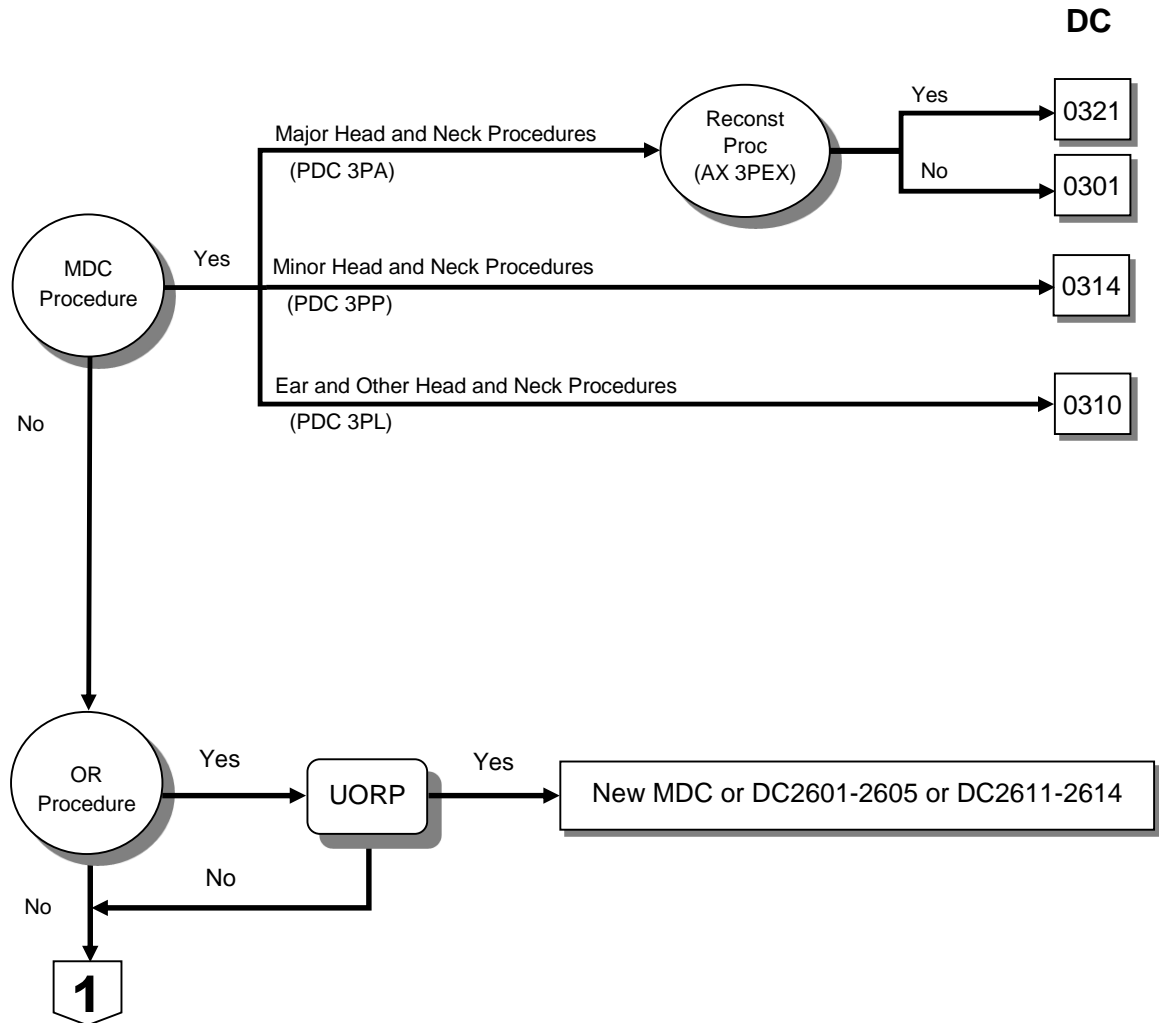
DRG 02550: DC 0255 w PCL 0 - 2

DRG 02551: DC 0255 w PCL 3 - 9

Major Diagnostic Category 3

Diseases and Disorders of the Ear, Mouth and Throat

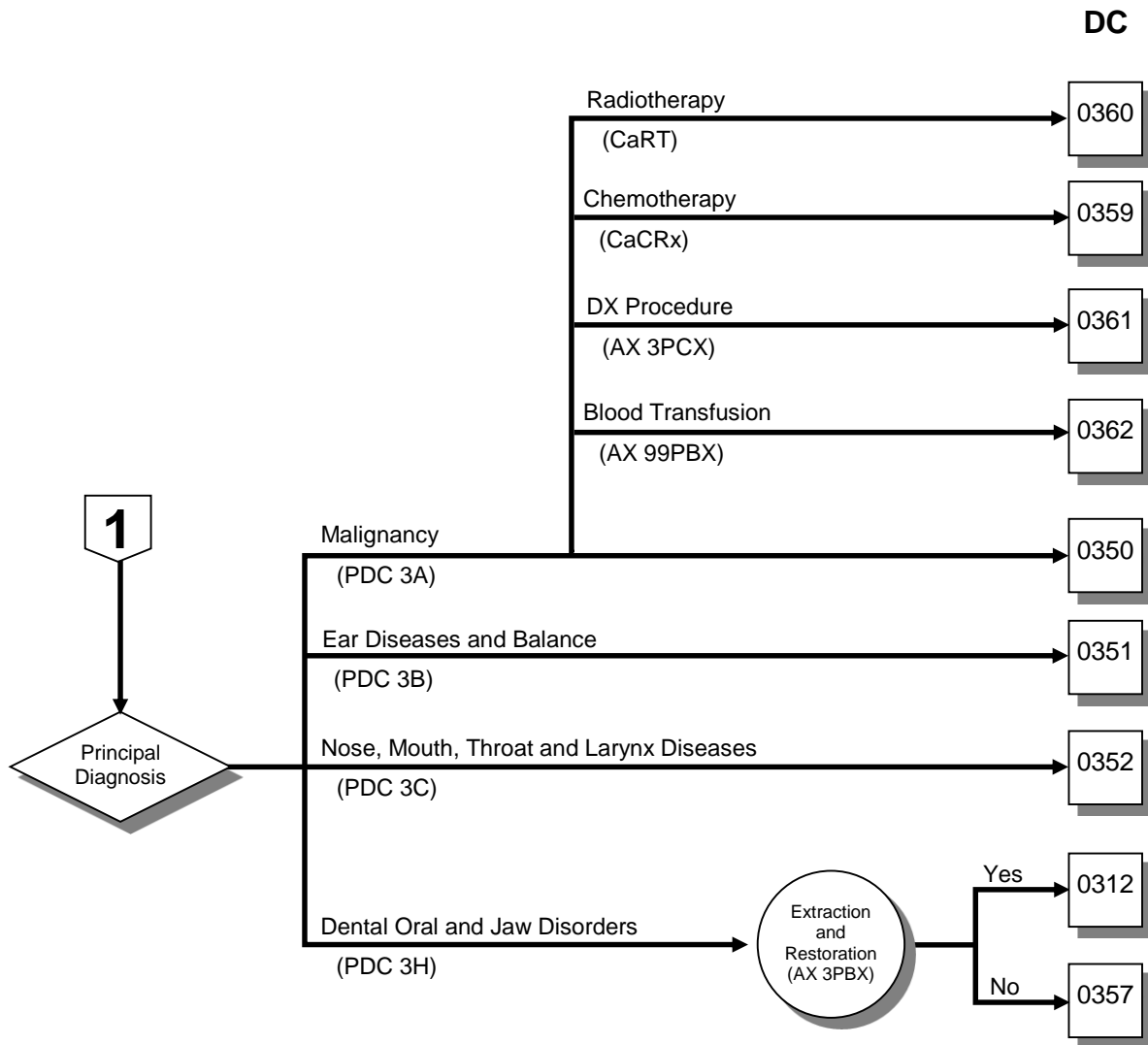
Surgical Partitioning



Major Diagnostic Category 3

Diseases and Disorders of the Ear, Mouth and Throat

Medical Partitioning



MDC 3 ASSIGNMENT OF ICD-10 CODE

Code	PDC	Desc	Code	PDC	Desc
A186	3B	Tuberculosis of ear	C040	3A	Malignant neoplasm of floor of mouth,anterior floor of mouth
A360	3C	Pharyngeal diphtheria	C041	3A	Malignant neoplasm of floor of mouth,lateral floor of mouth
A361	3C	Nasopharyngeal diphtheria	C048	3A	Malignant neoplasm of floor of mouth,overlapping lesion of floor of mouth
A362	3C	Laryngeal diphtheria	C049	3A	Malignant neoplasm of floor of mouth, unspecified
A545	3C	Gonococcal pharyngitis	C050	3A	Malignant neoplasm of palate,hard palate
A564	3C	Chlamydial infection of pharynx	C051	3A	Malignant neoplasm of palate,soft palate
A665	3C	Gangosa	C052	3A	Malignant neoplasm of palate,uvula
A690	3C	Necrotizing ulcerative stomatitis	C058	3A	Malignant neoplasm of palate,overlapping lesion of palate
A691	3C	Other Vincent's infections	C059	3A	Malignant neoplasm of palate, unspecified
B002	3C	Herpesviral gingivostomatitis and pharyngotonsillitis	C060	3A	Malignant neoplasm of other and unspecified parts of mouth, cheek mucosa
B053	3B	Measles complicated by otitis media (H67.1*)	C061	3A	Malignant neoplasm of other and unspecified parts of mouth, vestibule of mouth
B085	3C	Enteroviral vesicular pharyngitis	C0610	3A	Malignant neoplasm of vestibule mouth: upper labial sulcus (TM)
B370	3C	Candidal stomatitis	C0611	3A	Malignant neoplasm of vestibule mouth: upper buccal sulcus (TM)
B3700	3C	Acute pseudomembranous candidal stomatitis (TM)	C0612	3A	Malignant neoplasm of vestibule mouth: lower labial sulcus (TM)
B3701	3C	Acute erythematous (atrophic) candidal stomatitis (TM)	C0613	3A	Malignant neoplasm of vestibule mouth: lower buccal sulcus (TM)
B3702	3C	Chronic hyperplastic candidal stomatitis (TM)	C0614	3A	Malignant neoplasm of vestibule mouth: upper sulcus, unspecified (TM)
B3703	3C	Chronic erythematous (atrophic) candidal stomatitis (TM)	C0615	3A	Malignant neoplasm of vestibule mouth: lower sulcus, unspecified (TM)
B3704	3C	Mucocutaneous candidiasis (TM)	C0619	3A	Malignant neoplasm of vestibule mouth, unspecified (TM)
B3705	3C	Oral candidal granuloma (TM)	C062	3A	Malignant neoplasm of other and unspecified parts of mouth, retromolar area
B3706	3C	Angular cheilitis (TM)	C0620	3A	Malignant neoplasm of mouth: maxillary tuberosity (TM)
B3708	3C	Other specified candidal stomatitis (TM)	C0621	3A	Malignant neoplasm of mouth: mandibular retromolar area (TM)
B3709	3C	Candidal stomatitis, unspecified (TM)	C0629	3A	Malignant neoplasm of mouth: retromolar area, unspecified (TM)
C000	3A	Malignant neoplasm of lip,external upper lip	C068	3A	Malignant neoplasm of other and unspecified parts of mouth, overlapping lesion of other and unspecified parts of mouth
C001	3A	Malignant neoplasm of lip,external lower lip	C069	3A	Malignant neoplasm of othet and unspecified parts of mouth, mouth,unspecified
C002	3A	Malignant neoplasm of lip,external lip, unspecified	C07	3A	Malignant neoplasm of parotid gland
C003	3A	Malignant neoplasm of lip,upper lip, inner aspect	C080	3A	Malignant neoplasm of other and unspecified major salivary glands, submandibular gland
C004	3A	Malignant neoplasm of lip,lower lip, inner aspect	C081	3A	Malignant neoplasm of other and unspecified major salivary glands, sublingual gland
C005	3A	Malignant neoplasm of lip,unspecified, inner aspect	C088	3A	Malignant neoplasm of other and unspecified major salivary glands, overlapping lesion of major salivary glands
C006	3A	Malignant neoplasm of lip,commissure of lip	C089	3A	Malignant neoplasm of other and unspecified major salivary glands, unspecified
C008	3A	Malignant neoplasm of lip,overlapping lesion of lip	C090	3A	Malignant neoplasm of tonsil, tonsillar fossa
C009	3A	Malignant neoplasm or lip, unspecified	C091	3A	Malignant neoplasm of tonsil, tonsillar pillar (anterior)(posterior)
C01	3A	Malignant neoplasm of base of tongue	C098	3A	Malignant neoplasm of tonsil, overlapping lesion of tonsil
C020	3A	Malignant neoplasm of other and unspecified parts of tongue,dorsal surface of tongue	C099	3A	Malignant neoplasm of tonsil, unspecified
C021	3A	Malignant neoplasm of other and unspecified parts of tongue,border of tongue	C100	3A	Malignant neoplasm of oropharynx, vallecula
C0210	3A	Malignant neoplasm of tip of tongue (TM)	C101	3A	Malignant neoplasm of oropharynx, anterior surface of epiglottis
C0211	3A	Malignant neoplasm of lateral border of tongue (TM)			
C0219	3A	Malignant neoplasm of border of tongue, unspecified (TM)			
C022	3A	Malignant neoplasm of other and unspecified parts of tongue,ventral surface of tongue			
C023	3A	Malignant neoplasm of other and unspecified parts of tongue,anterior two-thirds of tongue, part unspecifie			
C024	3A	Malignant neoplasm of other and unspecified parts of tongue,lingual tonsil			
C028	3A	Malignant neoplasm of other and unspecified parts of tongue,overlapping lesion of tongue			
C029	3A	Malignant neoplasm of other and unspecified parts of tongue, unspecified			
C030	3A	Malignant neoplasm of gum,upper gum			
C031	3A	Malignant neoplasm of gum,lower gum			
C039	3A	Malignant neoplasm of gum, unspecified			

Code	PDC	Desc	Code	PDC	Desc
C102	3A	Malignant neoplasm of oropharynx, lateral wall of oropharynx	C328	3A	Malignant neoplasm of larynx, overlapping lesion of larynx
C103	3A	Malignant neoplasm of oropharynx, posterior wall of oropharynx	C329	3A	Malignant neoplasm of larynx, unspecified
C104	3A	Malignant neoplasm of oropharynx, branchial cleft	C390	3A	Malignant neoplasm of upper respiratory tract, part unspecified
C108	3A	Malignant neoplasm of oropharynx, overlapping lesion of oropharynx	C462	3A	Kaposi's sarcoma of palate
C109	3A	Malignant neoplasm of oropharynx, unspecified	C760	3A	Malignant neoplasm of head, face and neck
C110	3A	Malignant neoplasm of nasopharynx, superior wall of nasopharynx	D000	3A	Carcinoma in situ of lip, oral cavity and pharynx
C111	3A	Malignant neoplasm of nasopharynx, posterior wall of nasopharynx	D020	3A	Carcinoma in situ of larynx
C112	3A	Malignant neoplasm of nasopharynx, lateral wall of nasopharynx	D100	3C	Benign neoplasm of lip
C113	3A	Malignant neoplasm of nasopharynx, anterior wall of nasopharynx	D1000	3C	Benign neoplasm of upper lip, vermilion border (TM)
C118	3A	Malignant neoplasm of nasopharynx, overlapping lesion of nasopharynx	D1001	3C	Benign neoplasm of upper lip, labial mucosa (TM)
C119	3A	Malignant neoplasm of nasopharynx, unspecified	D1002	3C	Benign neoplasm of upper lip, vermilion border with mucosa (TM)
C12	3A	Malignant neoplasm of pyriform sinus	D1003	3C	Benign neoplasm of lower lip, vermilion border (TM)
C120	3A	Pyriform sinus, Lateral wall (TM)	D1004	3C	Benign neoplasm of lower lip, labial mucosa (TM)
C121	3A	Pyriform sinus, Medial wall (TM)	D1005	3C	Benign neoplasm of lower lip, vermilion border with mucosa (TM)
C122	3A	Pyriform sinus, Apex (TM)	D1006	3C	Benign neoplasm of both lips, vermilion border (TM)
C128	3A	Overlapping lesion of pyriform sinus (TM)	D1007	3C	Benign neoplasm of both lips, labial mucosa (TM)
C129	3A	Pyriform sinus, unspecified (TM)	D1008	3C	Benign neoplasm of both lips, vermilion border with mucosa (TM)
C130	3A	Malignant neoplasm of hypopharynx, postcricoid region	D1009	3C	Benign neoplasm of lip, unspecified (TM)
C131	3A	Malignant neoplasm of hypopharynx, aryepiglottic fold, hypopharyngeal aspect	D101	3C	Benign neoplasm of tongue
C132	3A	Malignant neoplasm of hypopharynx, posterior wall of hypopharynx	D1010	3C	Benign neoplasm of base of tongue (posterior to terminal sulcus) (TM)
C138	3A	Malignant neoplasm of hypopharynx, overlapping lesion of hypopharynx	D1011	3C	Benign neoplasm of dorsal surface of tongue (TM)
C139	3A	Malignant neoplasm of hypopharynx, unspecified	D1012	3C	Benign neoplasm of borders and tip of tongue (TM)
C140	3A	Malignant neoplasm of other and ill-defined sites in the lip,oral cavity and pharynx, unspecified	D1013	3C	Benign neoplasm of ventral surface of tongue (TM)
C142	3A	Malignant neoplasm of Waldeyer ring	D1014	3C	Benign neoplasm of lingual tonsil (TM)
C148	3A	Malignant neoplasm of other and ill-defined sites in the lip,oral cavity and pharynx, overlapping lesion of lip,oral cavity and pharynx	D1019	3C	Benign neoplasm of tongue, unspecified (TM)
C300	3A	Malignant neoplasm of nasal cavity and middle ear, nasal cavity	D102	3C	Benign neoplasm of floor of mouth
C301	3A	Malignant neoplasm of nasal cavity and middle ear, middle ear	D103	3C	Benign neoplasm of other and unspecified parts of mouth
C310	3A	Malignant neoplasm of accessory sinuses, maxillary sinus	D1030	3C	Benign neoplasm of mouth, buccal mucosa (TM)
C311	3A	Malignant neoplasm of accessory sinuses, ethmoidal sinus	D1031	3C	Benign neoplasm of mouth, buccal mucosal commissure (TM)
C312	3A	Malignant neoplasm of accessory sinuses, frontal sinus	D1032	3C	Benign neoplasm of mouth, buccal sulcus (TM)
C313	3A	Malignant neoplasm of accessory sinuses, sphenoidal sinus	D1033	3C	Benign neoplasm of mouth, gingiva and edentulous alveolar ridge (TM)
C318	3A	Malignant neoplasm of accessory sinuses, overlapping lesion of accessory sinuses	D1034	3C	Benign neoplasm of mouth, hard palate (TM)
C319	3A	Malignant neoplasm of accessory sinuses, unspecified	D1035	3C	Benign neoplasm of mouth, soft palate (TM)
C320	3A	Malignant neoplasm of larynx, glottis	D1036	3C	Benign neoplasm of mouth, vula (TM)
C321	3A	Malignant neoplasm of larynx, supraglottis	D1037	3C	Benign neoplasm of mouth, retromolar area (TM)
C322	3A	Malignant neoplasm of larynx, subglottis	D1038	3C	Benign neoplasm of mouth, tuberosity benign (TM)
C323	3A	Malignant neoplasm of larynx, laryngeal cartilage	D1039	3C	Benign neoplasm of mouth, unspecified (TM)
			D104	3C	Benign neoplasm of tonsil
			D105	3C	Benign neoplasm of other parts of oropharynx
			D106	3C	Benign neoplasm of nasopharynx
			D107	3C	Benign neoplasm of hypopharynx
			D109	3C	Benign neoplasm of pharynx, unspecified
			D110	3C	Benign neoplasm of parotid gland
			D117	3C	Benign neoplasm of other major salivary glands

Code	PDC	Desc	Code	PDC	Desc
D119	3C	Benign neoplasm of major salivary gland, unspecified	H700	3B	Acute mastoiditis
D140	3C	Benign neoplasm of middle ear, nasal cavity and accessory sinuses	H701	3B	Chronic mastoiditis
D141	3C	Benign neoplasm of larynx	H702	3B	Petrositis
D165	3C	Benign neoplasm of lower jaw bone	H708	3B	Other mastoiditis and related conditions
D1650	3C	Benign neoplasm of mandible, bone and cartilage (TM)	H709	3B	Mastoiditis, unspecified
D1651	3C	Benign neoplasm of mandible, odontogenic tissue (TM)	H71	3B	Cholesteatoma of middle ear
D1659	3C	Benign neoplasm of mandible, unspecified (TM)	H720	3B	Central perforation of tympanic membrane
D1804	3C	Haemangioma, ear, nose, mouth and throat (TM)	H721	3B	Attic perforation of tympanic membrane
D370	3A	Neoplasm of uncertain or unknown behaviour of lip, oral cavity and pharynx	H722	3B	Other marginal perforations of tympanic membrane
D380	3A	Neoplasm of larynx	H728	3B	Other perforations of tympanic membrane
D385	3C	Neoplasm of other respiratory organs	H729	3B	Perforation of tympanic membrane, unspecified
H600	3B	Abscess of external ear	H730	3B	Acute myringitis
H601	3B	Cellulitis of external ear	H731	3B	Chronic myringitis
H602	3B	Malignant otitis externa	H738	3B	Other specified disorders of tympanic membrane
H603	3B	Other infective otitis externa	H739	3B	Disorder of tympanic membrane, unspecified
H604	3B	Cholesteatoma of external ear	H741	3B	Adhesive middle ear disease
H605	3B	Acute otitis externa, noninfective	H742	3B	Discontinuity and dislocation of ear ossicles
H608	3B	Other otitis externa	H743	3B	Other acquired abnormalities of ear ossicles
H609	3B	Otitis externa, unspecified	H744	3B	Polyp of middle ear
H610	3B	Perichondritis of external ear	H748	3B	Other specified disorders of middle ear and mastoid
H611	3B	Noninfective disorders of pinna	H749	3B	Disorder of middle ear and mastoid, unspecified
H612	3B	Impacted cerumen	H750	3B	Mastoiditis in infectious and parasitic diseases classified elsewhere
H613	3B	Acquired stenosis of external ear canal	H758	3B	Other specified disorders of middle ear and mastoid in diseases classified
H614	3B	Hematoma or seroma of external ear (TM)	H800	3B	Otosclerosis involving oval window, nonobliterative
H618	3B	Other specified disorders of external ear	H801	3B	Otosclerosis involving oval window, obliterative
H619	3B	Disorder of external ear, unspecified	H802	3B	Cochlear otosclerosis
H620	3B	Otitis externa in bacterial diseases classified elsewhere	H808	3B	Other otosclerosis
H621	3B	Otitis externa in viral diseases classified elsewhere	H809	3B	Otosclerosis, unspecified
H622	3B	Otitis externa in mycoses classified elsewhere	H810	3B	Meniere's disease
H623	3B	Otitis externa in other infectious and parasitic diseases classified elsewhere	H811	3B	Benign paroxysmal vertigo
H624	3B	Otitis externa in other diseases classified elsewhere	H812	3B	Vestibular neuronitis
H628	3B	Other disorders of external ear in diseases classified elsewhere	H813	3B	Other peripheral vertigo
H650	3B	Acute serous otitis media	H814	3B	Vertigo of central origin
H651	3B	Other acute nonsuppurative otitis media	H818	3B	Other disorders of vestibular function
H652	3B	Chronic serous otitis media	H819	3B	Disorder of vestibular function, unspecified
H653	3B	Chronic mucoid otitis media	H82	3B	Vertiginous syndromes in diseases classified elsewhere
H654	3B	Other chronic nonsuppurative otitis media	H830	3B	Labyrinthitis
H659	3B	Nonsuppurative otitis media, unspecified	H831	3B	Labyrinthine fistula
H660	3B	Acute suppurative otitis media	H832	3B	Labyrinthine dysfunction
H661	3B	Chronic tubotympanic suppurative otitis media	H833	3B	Noise effects on inner ear
H662	3B	Chronic atticointral suppurative otitis media	H838	3B	Other specified diseases of inner ear
H663	3B	Other chronic suppurative otitis media	H839	3B	Disease of inner ear, unspecified
H664	3B	Suppurative otitis media, unspecified	H900	3B	Conductive hearing loss, bilateral
H669	3B	Otitis media, unspecified	H901	3B	Conductive hearing loss, unilateral with unrestricted hearing on the contralateral side
H670	3B	Otitis media in bacterial diseases classified elsewhere	H902	3B	Conductive hearing loss, unspecified
H671	3B	Otitis media in viral diseases classified elsewhere	H903	3B	Sensorineural hearing loss, bilateral
H678	3B	Otitis media in other diseases classified elsewhere	H904	3B	Sensorineural hearing loss, unilateral with unrestricted hearing on the contralateral side
H680	3B	Eustachian salpingitis	H905	3B	Sensorineural hearing loss, unspecified
H690	3B	Patulous Eustachian tube	H906	3B	Mixed conductive and sensorineural hearing loss, bilateral
H698	3B	Other specified disorders of Eustachian tube	H907	3B	Mixed conductive and sensorineural hearing loss, unilateral with unrestricted hearing on the contralateral side
H699	3B	Eustachian tube disorder, unspecified	H908	3B	Mixed conductive and sensorineural hearing loss, unspecified
			H910	3B	Ototoxic hearing loss

Code	PDC	Desc	Code	PDC	Desc
H912	3B	Sudden idiopathic hearing loss	J331	3C	Polypoid sinus degeneration
H913	3B	Deaf mutism, not elsewhere classified	J338	3C	Other polyp of sinus
H918	3B	Other specified hearing loss	J339	3C	Nasal polyp, unspecified
H919	3B	Hearing loss, unspecified	J340	3C	Abscess, furuncle and carbuncle of nose
H920	3B	Otalgia	J341	3C	Cyst and mucocele of nasal sinus
H921	3B	Otorrhoea	J342	3C	Deviated nasal septum
H922	3B	Otorrhagia	J343	3C	Hypertrophy of nasal turbinates
H930	3B	Degenerative and vascular disorders of ear	J348	3C	Other specified disorders of nose and nasal sinuses
H931	3B	Tinnitus	J350	3C	Chronic tonsillitis
H932	3B	Other abnormal auditory perceptions	J351	3C	Hypertrophy of tonsils
H933	3B	Disorders of acoustic nerve	J352	3C	Hypertrophy of adenoids
H938	3B	Other specified disorders of ear	J353	3C	Hypertrophy of tonsils with hypertrophy of adenoids
H939	3B	Disorder of ear, unspecified	J358	3C	Other chronic diseases of tonsils and adenoids
H940	3B	Acoustic neuritis in infectious and parasitic diseases classified elsewhere	J359	3C	Chronic disease of tonsils and adenoids, unspecified
H948	3B	Other specified disorders of ear in diseases classified elsewhere	J36	3C	Peritonsillar abscess
H950	3B	Recurrent cholesteatoma of postmastoidectomy cavity	J370	3C	Chronic laryngitis
H951	3B	Other disorders following mastoidectomy	J371	3C	Chronic laryngotracheitis
H958	3B	Other postprocedural disorders of ear and mastoid process	J380	3C	Paralysis of vocal cords and larynx
J00	3C	Acute nasopharyngitis [common cold]	J381	3C	Polyp of vocal cord and larynx
J010	3C	Acute maxillary sinusitis	J382	3C	Nodules of vocal cords
J011	3C	Acute frontal sinusitis	J383	3C	Other diseases of vocal cords
J012	3C	Acute ethmoidal sinusitis	J384	3C	Oedema of larynx
J013	3C	Acute sphenoidal sinusitis	J385	3C	Laryngeal spasm
J014	3C	Acute pansinusitis	J386	3C	Stenosis of larynx
J018	3C	Other acute sinusitis	J387	3C	Other diseases of larynx
J019	3C	Acute sinusitis, unspecified	J390	3C	Retropharyngeal and parapharyngeal abscess
J020	3C	Streptococcal pharyngitis	J391	3C	Other abscess of pharynx
J028	3C	Acute pharyngitis due to other specified organisms	J392	3C	Other diseases of pharynx
J029	3C	Acute pharyngitis, unspecified	J393	3C	Upper respiratory tract hypersensitivity reaction, site unspecified
J030	3C	Streptococcal tonsillitis	J394	3C	Upper airway resistance syndrome (TM)
J038	3C	Acute tonsillitis due to other specified organisms	J398	3C	Other specified diseases of upper respiratory tract
J039	3C	Acute tonsillitis, unspecified	J399	3C	Disease of upper respiratory tract, unspecified
J040	3C	Acute laryngitis	K000	3H	Anodontia
J042	3C	Acute laryngotracheitis	K0000	3H	Partial anodontia [hypodontia] [oligodontia] (TM)
J050	3C	Acute obstructive laryngitis [croup]	K0001	3H	Total anodontia (TM)
J051	3C	Acute epiglottitis	K0009	3H	Anodontia, unspecified (TM)
J060	3C	Acute laryngopharyngitis	K001	3H	Supernumerary teeth
J068	3C	Other acute upper respiratory infections of multiple sites	K0010	3H	Incisor and canine regions (TM)
J069	3C	Acute upper respiratory infection, unspecified	K0011	3H	Premolar region (TM)
J101	3C	Influenza with other respiratory manifestations, other influenza virus identified	K0012	3H	Molar region (TM)
J111	3C	Influenza with other respiratory manifestations, virus not identified	K0019	3H	Supernumerary teeth, unspecified (TM)
J300	3C	Vasomotor rhinitis	K002	3H	Abnormalities of size and form of teeth
J301	3C	Allergic rhinitis due to pollen	K0020	3H	Macrodontia (TM)
J302	3C	Other seasonal allergic rhinitis	K0021	3H	Microdontia (TM)
J303	3C	Other allergic rhinitis	K0022	3H	Concrescence (TM)
J304	3C	Allergic rhinitis, unspecified	K0023	3H	Fusion and gemination (TM)
J310	3C	Chronic rhinitis	K0024	3H	Dens evaginatus, [occlusal tuberculum] (TM)
J311	3C	Chronic nasopharyngitis	K0025	3H	Dens invaginatus [dens in dente] [dilated odonoma] and incisor anomalies (TM)
J312	3C	Chronic pharyngitis	K0026	3H	Premolarization (TM)
J320	3C	Chronic maxillary sinusitis	K0027	3H	Abnormal tubercula and enamel pearls [enameloma] (TM)
J321	3C	Chronic frontal sinusitis	K0028	3H	Taurodontism (TM)
J322	3C	Chronic ethmoidal sinusitis	K0029	3H	Other and unspecified abnormalities of size and form of teeth (TM)
J323	3C	Chronic sphenoidal sinusitis	K003	3H	Mottled teeth
J324	3C	Chronic pansinusitis	K0030	3H	Endemic (fluoride) mottling of enamel [dental fluorosis] (TM)
J328	3C	Other chronic sinusitis	K0031	3H	Non-endemic mottling of enamel [non-fluoride enamel opacities] (TM)
J329	3C	Chronic sinusitis, unspecified			
J330	3C	Polyp of nasal cavity			

Code	PDC	Desc	Code	PDC	Desc
K0039	3H	Mottled teeth, unspecified (TM)	K025	3H	Caries with pulp exposure
K004	3H	Disturbances in tooth formation	K028	3H	Other dental caries
K0040	3H	Enamel hypoplasia (TM)	K029	3H	Dental caries, unspecified
K0041	3H	Prenatal enamel hypoplasia (TM)	K030	3H	Excessive attrition of teeth
K0042	3H	Neonatal enamel hypoplasia (TM)	K0300	3H	Occlusal (TM)
K0043	3H	Aplasia and hypoplasia of cementum (TM)	K0301	3H	Approximal (TM)
K0044	3H	Dilaceration (TM)	K0308	3H	Other specified attrition of teeth (TM)
K0045	3H	Odontodysplasia [regional odontodysplasia] (TM)	K0309	3H	Attrition of teeth, unspecified (TM)
K0046	3H	Turner's tooth (TM)	K031	3H	Abrasion of teeth
K0048	3H	Other specified disturbances in tooth formation (TM)	K0310	3H	Dentifrice (TM)
K0049	3H	Disturbances in tooth formation, unspecified (TM)	K0311	3H	Habitual abrasion of teeth (TM)
K005	3H	Hereditary disturbances in tooth structure, not elsewhere classified	K0312	3H	Occupational abrasion of teeth (TM)
K0050	3H	Amelogenesis imperfecta (TM)	K0313	3H	Traditioanal abrasion of teeth (TM)
K0051	3H	Dentinogenesis imperfecta (TM)	K0318	3H	Other specified abrasion of teeth (TM)
K0052	3H	Odontogenesis imperfecta (TM)	K0319	3H	Abrasion of teeth, unspecified (TM)
K0058	3H	Other hereditary disturbances in tooth structure (TM)	K032	3H	Erosion of teeth
K0059	3H	Hereditary disturbances in tooth structure, unspecified (TM)	K0320	3H	Occupational erosion of teeth (TM)
K006	3H	Disturbances in tooth eruption	K0321	3H	Eorsion of teeth due to persistent regurgitating or vomiting (TM)
K0060	3H	Natal teeth (TM)	K0322	3H	Eorsion of teeth due to diet (TM)
K0061	3H	Neonatal teeth (TM)	K0323	3H	Eorsion of teeth due to drugs and medicaments (TM)
K0062	3H	Premature eruption[dentia praecox] (TM)	K0324	3H	Idiopathic erosion of teeth (TM)
K0063	3H	Retained [persistent] primary [deciduous] teeth (TM)	K0328	3H	Other specified erosion of teeth (TM)
K0064	3H	Late eruption (TM)	K0329	3H	Erosion of teeth, unspecified (TM)
K0065	3H	Premature shedding of primary [deciduous] teeth (TM)	K033	3H	Pathological resorption of teeth
K0068	3H	Other specified disturbances in tooth eruption (TM)	K0330	3H	External resorption of teeth (TM)
K0069	3H	Disturbances in tooth eruption, unspecified (TM)	K0331	3H	Internal [internal granuloma] [pink spot] resorption of teeth (TM)
K007	3H	Teething syndrome	K0339	3H	Pathological resorption of teeth, unspecified (TM)
K008	3H	Other disorders of tooth development	K034	3H	Hypercementosis
K0080	3H	Colour changes during tooth formation due to blood type incompatibility (TM)	K035	3H	Ankylosis of teeth
K0081	3H	Colour changes during tooth formation due to malformation of biliary system (TM)	K036	3H	Deposits [accretions] on teeth
K0082	3H	Colour changes during tooth formation due to porphyria (TM)	K0360	3H	Pigmented film (TM)
K0083	3H	Colour changes during tooth formation due to tetracyclines (TM)	K0361	3H	Deposits on teeth due to tobacco habit (TM)
K0088	3H	Other specified disorders of tooth development (TM)	K0362	3H	Deposits on teeth due to betel-chewing habit (TM)
K009	3H	Disorder of tooth development, unspecified	K0363	3H	Other gross soft deposits (TM)
K010	3H	Embedded teeth	K0364	3H	Supragingival calculus (TM)
K011	3H	Impacted teeth	K0365	3H	Subgingival caluculus (TM)
K0110	3H	Maxillary incisor (TM)	K0366	3H	Dental plaque (TM)
K0111	3H	Mandibular incisor (TM)	K0368	3H	Other specified deposits on teeth (TM)
K0112	3H	Maxillary canine (TM)	K0369	3H	Deposit [accretions] on teeth, unspecified (TM)
K0113	3H	Mandibular canine (TM)	K037	3H	Posteruptive colour changes of dental hard tissues
K0114	3H	Maxillary premolar (TM)	K0370	3H	Posteruptive colour changes of dental hard tissues due to metals and metallic compounds (TM)
K0115	3H	Mandibular premolar (TM)	K0371	3H	Posteruptive colour changes of dental hard tissues due to pulpal bleeding (TM)
K0116	3H	Maxillary molar (TM)	K0372	3H	Posteruptive colour changes of dental hard tissues due to chewing habit (TM)
K0117	3H	Mandibular molar (TM)	K0378	3H	Other specified posteruptive colour changes of dental hard tissues (TM)
K0118	3H	Supernumerary tooth (TM)	K0379	3H	Posteruptive colour changes of dental hard tissues, unspecified (TM)
K0119	3H	Impacted tooth, unspecified (TM)	K038	3H	Other specified diseases of hard tissues of teeth
K020	3H	Caries limited to enamel	K0380	3H	Sensitive dentine (TM)
K021	3H	Caries of dentine	K0381	3H	Changes of enamel due to irradiation (TM)
K022	3H	Caries of cementum	K0388	3H	Other specified diseases of hard tissues of teeth (TM)
K023	3H	Arrested dental caries	K039	3H	Disease of hard tissues of teeth, unspecified
K024	3H	Odontoclasia	K040	3H	Pulpitis
			K0400	3H	Initial pulpitis [hyperraemia] (TM)

Code	PDC	Desc	Code	PDC	Desc
K0401	3H	Acute pulpitis (TM)	K0619	3H	Gingival enlargement, unspecified (TM)
K0402	3H	Suppurative pulpitis [pulpal abscess] (TM)	K062	3H	Gingival and edentulous alveolar ridge lesions associated with trauma
K0403	3H	Chronic pulpitis (TM)	K0620	3H	Due to traumatic occlusion (TM)
K0404	3H	Chronic pulpitis, ulcerative (TM)	K0621	3H	Due to toothbrushing (TM)
K0405	3H	Chronic pulpitis, hyperplastic [pulpal polyp] (TM)	K0622	3H	Frictional [functional] keratosis (TM)
K0408	3H	Other specified pulpitis (TM)	K0628	3H	Other specified gingival and edentulous alveolar ridge lesions associated with trauma (TM)
K0409	3H	Pulpitis, unspecified (TM)	K0629	3H	Gingival and edentulous alveolar ridge lesions associated with trauma, unspecified (TM)
K041	3H	Necrosis of pulp	K068	3H	Other specified disorders of gingiva and edentulous alveolar ridge
K042	3H	Pulp degeneration	K0680	3H	Gingival cyst of adult (TM)
K043	3H	Abnormal hard tissue formation in pulp	K0681	3H	Peripheral giant cell granuloma [giant cell epulis] (TM)
K044	3H	Acute apical periodontitis of pulp origin	K0682	3H	Fibrous epulis (TM)
K045	3H	Chronic apical periodontitis	K0683	3H	Pyogenic granuloma (TM)
K046	3H	Periapical abscess with sinus	K0684	3H	Flabby ridge (TM)
K0460	3H	Periapical abscess with sinus to maxillary antrum (TM)	K0688	3H	Other specified disorders of gingival and edentulous alveolar ridge (TM)
K0461	3H	Periapical abscess with sinus to nasal cavity (TM)	K069	3H	Disorder of gingiva and edentulous alveolar ridge, unspecified
K0462	3H	Periapical abscess with sinus to oral cavity (TM)	K070	3H	Major anomalies of jaw size
K0463	3H	Periapical abscess with sinus to skin (TM)	K0700	3H	Maxillary macrognathism [maxillary hyperplasia] (TM)
K0469	3H	Periapical abscess with sinus, unspecified (TM)	K0701	3H	Mandibular macrognathism [mandibular hyperplasia] (TM)
K047	3H	Periapical abscess without sinus	K0702	3H	Macrognathism, both jaws (TM)
K048	3H	Radicular cyst	K0703	3H	Maxillary micrognathism [maxillary hypoplasia] (TM)
K0480	3H	Apical and lateral radicular cyst (TM)	K0704	3H	Mandibular micrognathism [mandibular hypoplasia] (TM)
K0481	3H	Residual radicular cyst (TM)	K0705	3H	Micrognathism, both jaws (TM)
K0482	3H	Inflammatory paradental radicular cyst (TM)	K0708	3H	Other specified major anomalies of jaw size (TM)
K0489	3H	Radicular cyst, unspecified (TM)	K0709	3H	Anomaly of jaw size, unspecified (TM)
K049	3H	Other and unspecified diseases of pulp and periapical tissues	K071	3H	Anomalies of jaw-cranial base relationship
K050	3H	Acute gingivitis	K0710	3H	Asymmetry of jaw (TM)
K0500	3H	Acute streptococcal gingivostomatitis (TM)	K0711	3H	Mandibular prognathism (TM)
K0508	3H	Other specified acute gingivitis (TM)	K0712	3H	Maxillary prognathism (TM)
K0509	3H	Acute gingivitis, unspecified (TM)	K0713	3H	Mandibular retrognathism (TM)
K051	3H	Chronic gingivitis	K0714	3H	Maxillary retrognathism (TM)
K0510	3H	Simple marginal (TM)	K0718	3H	Other specified anomalies of jaw-cranial base relationship (TM)
K0511	3H	Hyperplastic (TM)	K0719	3H	Anomaly of jaw-cranial base relationship, unspecified (TM)
K0512	3H	Ulcerative (TM)	K072	3H	Anomalies of dental arch relationship
K0513	3H	Desquamative (TM)	K0720	3H	Disto-occlusion (TM)
K0518	3H	Other specified chronic gingivitis (TM)	K0721	3H	Mesio-occlusion (TM)
K0519	3H	Chronic gingivitis, unspecified (TM)	K0722	3H	Excessive overjet [horizontal overbite] (TM)
K052	3H	Acute periodontitis	K0723	3H	Excessive overbite [vertical overbite] (TM)
K0520	3H	Periodontal abscess [parodontal abscess] of gingival origin without sinus (TM)	K0724	3H	Openbite (TM)
K0521	3H	Periodontal abscess [parodontal abscess] of gingival origin with sinus (TM)	K0725	3H	Crossbite (anterior, posterior) (TM)
K0522	3H	Acute pericoronitis (TM)	K0726	3H	Midline deviation (TM)
K0528	3H	Other specified acute periodontitis (TM)	K0727	3H	Posterior lingual occlusion of mandibular arch (TM)
K0529	3H	Acute periodontitis, unspecified (TM)	K0728	3H	Other specified anomalies of dental arch relationship (TM)
K053	3H	Chronic periodontitis	K0729	3H	Anomaly of dental arch relationship, unspecified (TM)
K0530	3H	Simplex (TM)	K073	3H	Anomalies of tooth position
K0531	3H	Complex (TM)	K0730	3H	Crowding (TM)
K0532	3H	Chronic pericoronitis (TM)	K0731	3H	Displacement (TM)
K0533	3H	Thickened follicle (TM)	K0732	3H	Rotation (TM)
K0538	3H	Other specified chronic periodontitis (TM)	K0733	3H	Spacing (TM)
K0539	3H	Chronic periodontitis, unspecified (TM)			
K054	3H	Periodontosis			
K055	3H	Other periodontal diseases			
K056	3H	Periodontal disease, unspecified			
K060	3H	Gingival recession			
K0600	3H	Localized gingival recession (TM)			
K0601	3H	Generalized gingival recession (TM)			
K0609	3H	Gingival recession, unspecified (TM)			
K061	3H	Gingival enlargement			
K0610	3H	Gingival fibromatosis (TM)			
K0618	3H	Other specified gingival enlargement (TM)			

Code	PDC	Desc	Code	PDC	Desc
K0734	3H	Transposition (TM)	K0910	3H	Developmental (nonodontogenic) cysts of oral region, globulomaxillary (TM)
K0735	3H	Embedded or impacted teeth in abnormal position (TM)	K0911	3H	Developmental (nonodontogenic) cysts of oral region, median palatal (TM)
K0738	3H	Other specified anomalies of tooth position (TM)	K0912	3H	Developmental (nonodontogenic) cysts of oral region, nasopalatine [incisive canal] (TM)
K0739	3H	Anomaly of tooth position, unspecified (TM)	K0913	3H	Developmental (nonodontogenic) cysts of oral region, palatine papilla (TM)
K074	3H	Malocclusion, unspecified	K0918	3H	Other specified developmental (nonodontogenic) cysts of oral origin (TM)
K075	3H	Dentofacial functional abnormalities	K0919	3H	Developmental cyst of oral region, unspecified (TM)
K0750	3H	Abnormal jaw closure (TM)	K092	3H	Other cysts of jaw
K0751	3H	Malocclusion due to abnormal swallowing (TM)	K0920	3H	Aneurysmal bone cyst (TM)
K0754	3H	Malocclusion due to mouth breathing (TM)	K0921	3H	Solitary bone [traumatic] [haemorrhagic] cyst of jaw (TM)
K0755	3H	Malocclusion due to tongue, lip or finger habits (TM)	K0922	3H	Epithelial jaw cyst not identifiable as odontogenic or nonodontogenic (TM)
K0758	3H	Other specified dentofacial functional abnormalities (TM)	K0928	3H	Other specified cysts of jaw (TM)
K0759	3H	Dentofacial functional abnormality, unspecified (TM)	K0929	3H	Cyst of jaw, unspecified (TM)
K076	3H	Temporomandibular joint disorders	K098	3H	Other cysts of oral region, not elsewhere classified
K0760	3H	Temporomandibular joint-pain-dysfunction [Costen's] syndrome (TM)	K0980	3C	Dermoid cyst (TM)
K0761	3H	Clicking (snapping) jaws (TM)	K0981	3C	Epidermoid cyst (TM)
K0762	3H	Recurrent dislocation and subluxation of temporomandibular joint (TM)	K0982	3C	Gingival cyst of newborn (TM)
K0763	3H	Pain in temporomandibular joint, not elsewhere classified (TM)	K0983	3C	Palatal cyst of newborn (TM)
K0764	3H	Stiffness of temporomandibular joint, not elsewhere classified (TM)	K0984	3C	Nasoalveolar [nasolabial] cyst (TM)
K0765	3H	Osteophyte of temporomandibular joint (TM)	K0985	3C	Lymphoepidermoid cyst (TM)
K0768	3H	Other specified temporomandibular joint disorders (TM)	K0988	3C	Other specified cysts of oral region (TM)
K0769	3H	Temporomandibular joint disorder, unspecified (TM)	K099	3C	Cyst of oral region, unspecified
K078	3H	Other dentofacial anomalies	K100	3H	Developmental disorders of jaws
K079	3H	Dentofacial anomaly, unspecified	K1000	3H	Torus mandibularis (TM)
K080	3H	Exfoliation of teeth due to systemic causes	K1001	3H	Torus palatinus (TM)
K081	3H	Loss of teeth due to accident, extraction or local periodontal diseases	K1002	3H	Latent bone cyst (TM)
K082	3H	Atrophy of edentulous alveolar ridge	K1008	3H	Other specified developmental disorders of jaws (TM)
K083	3H	Retained dental root	K1009	3H	Developmental disorder of jaws, unspecified (TM)
K088	3H	Other specified disorders of teeth and supporting structures	K101	3H	Giant cell granuloma, central
K0881	3H	Irregular alveolar process (TM)	K102	3H	Inflammatory conditions of jaws
K0882	3H	Enlargement of alveolar ridge (TM)	K1020	3H	Osteitis of jaw (TM)
K0883	3H	Alveolar (process) cleft (TM)	K1021	3H	Osteomyelitis of jaw (TM)
K0888	3H	Other specified disorders of teeth and supporting structures (TM)	K1022	3H	Periostitis of jaw (TM)
K089	3H	Disorder of teeth and supporting structures, unspecified	K1023	3H	Chronic periostitis of jaw (TM)
K090	3H	Developmental odontogenic cysts	K1024	3H	Neonatal osteomyelitis of maxilla [neonatal maxillitis] (TM)
K0900	3H	Developmental odontogenic cysts, eruption (TM)	K1025	3H	Sequestrum (TM)
K0901	3H	Developmental odontogenic cysts, gingival (TM)	K1026	3H	Osteoradionecrosis (TM)
K0902	3H	Developmental odontogenic cysts, keratocyst [primordial] (TM)	K1028	3H	Other specified inflammatory conditions of jaws (TM)
K0903	3H	Developmental odontogenic cysts, follicular [dentigerous] (TM)	K1029	3H	Inflammatory conditions of jaws, unspecified (TM)
K0904	3H	Developmental odontogenic cysts, lateral periodontal (TM)	K103	3H	Alveolitis of jaws
K0908	3H	Other specified developmental odontogenic cysts (TM)	K108	3H	Other specified diseases of jaws
K0909	3H	Developmental odontogenic cyst, unspecified (TM)	K1080	3H	Cherubism (TM)
K091	3H	Developmental (nonodontogenic) cysts of oral region	K1081	3H	Unilateral condylar hyperplasia of mandible (TM)
			K1082	3H	Unilateral condylar hypoplasia of mandible (TM)
			K1083	3H	Fibrous dysplasia of jaw (TM)
			K1088	3H	Other specified disease of jaws (TM)
			K109	3H	Disease of jaws, unspecified
			K110	3C	Atrophy of salivary gland
			K111	3C	Hypertrophy of salivary gland
			K112	3C	Sialoadenitis
			K113	3C	Abscess of salivary gland

Code	PDC	Desc	Code	PDC	Desc
K114	3C	Fistula of salivary gland	K1340	3H	Pyogenic granuloma (TM)
K115	3C	Sialolithiasis	K1341	3H	Eosinophilic granuloma of oral mucosa (TM)
K116	3C	Mucocele of salivary gland	K1342	3H	Verrucous xanthoma [histiocytosis Y] (TM)
K1160	3C	Mucous retention cyst (TM)	K1348	3H	Other specified granuloma and granuloma-like lesions of oral mucosa (TM)
K1161	3C	Mucous extravasation cyst (TM)	K1349	3H	Granuloma and granuloma-like lesions of oral mucosa, unspecified (TM)
K1169	3C	Mucocele of salivary gland, unspecified (TM)	K135	3H	Oral submucous fibrosis
K117	3C	Disturbances of salivary secretion	K136	3H	Irritative hyperplasia of oral mucosa
K1170	3C	Hyposecretion (TM)	K137	3H	Other and unspecified lesions of oral mucosa
K1171	3C	Xerostomia (TM)	K1370	3H	Excessive melanin pigmentation (TM)
K1172	3C	Hypersecretion [ptyalism] (TM)	K1371	3H	Oral fistula (TM)
K1178	3C	Other specified disturbances of salivary secretion (TM)	K1372	3H	Deliberate tattoo (TM)
K1179	3C	Disturbance of salivary secretion, unspecified (TM)	K1373	3H	Focal oral mucinosis (TM)
K118	3C	Other diseases of salivary glands	K1378	3H	Other specified lesions of oral mucosa (TM)
K1180	3C	Benign lymphoepithelial lesion of salivary gland (TM)	K1379	3H	Lesion of oral mucosa, unspecified (TM)
K1181	3C	Mikulicz, disease (TM)	K140	3C	Glossitis
K1182	3C	Stenosis [stricture] of salivary duct (TM)	K1400	3C	Abscess of tongue (TM)
K1183	3C	Sialectasia (TM)	K1401	3C	Traumatic ulceration of tongue (TM)
K1185	3C	Necrotizing sialometaplasia (TM)	K1408	3C	Other specified glossitis (TM)
K1188	3C	Other specified disease of salivary glands (TM)	K1409	3C	Glossitis, unspecified (TM)
K119	3C	Disease of salivary gland, unspecified	K141	3C	Geographic tongue
K120	3H	Recurrent oral aphthae	K142	3C	Median rhomboid glossitis
K1200	3H	Recurrent (minor) aphthae (TM)	K143	3C	Hypertrophy of tongue papillae
K1201	3H	Periadenitis mucosa necrotica recurrens (TM)	K1430	3C	Coated tongue (TM)
K1202	3H	Stomatitis herpetiformis [herpetiform eruption] (TM)	K1431	3C	Hairy tongue (TM)
K1203	3H	Bednar's aphthae (TM)	K1432	3C	Hypertrophy of foliate papillae (TM)
K1204	3H	Traumatic ulcer (TM)	K1438	3C	Other specified hypertrophy of tongue papillae (TM)
K1208	3H	Other specified recurrent oral aphthae (TM)	K1439	3C	Hypertrophy of tongue papillae, unspecified (TM)
K1209	3H	Recurrent oral aphthae, unspecified (TM)	K144	3C	Atrophy of tongue papillae
K121	3H	Other forms of stomatitis	K1440	3C	Atrophy of tongue papillae due to tongue cleaning habit (TM)
K1210	3H	Stomatitis artifacta (TM)	K1441	3C	Atrophy of tongue papillae due to systemic disorder (TM)
K1211	3H	Geographic stomatitis (TM)	K1442	3C	Atrophic glossitis NOS (TM)
K1212	3H	Denture stomatitis (TM)	K1448	3C	Other specified atrophy of tongue papillae (TM)
K1213	3H	Papillary hyperplasia of palate (TM)	K1449	3C	Atrophy of tongue papillae, unspecified (TM)
K1214	3H	Contact stomatitis (TM)	K145	3C	Plicated tongue
K1218	3H	Other specified forms of stomatitis (TM)	K146	3C	Glossodynia
K1219	3H	Stomatitis, unspecified (TM)	K1460	3C	Glossopyrosis [burning tongue] (TM)
K122	3C	Cellulitis and abscess of mouth	K1461	3C	Glossodynia [painful tongue] (TM)
K123	3H	Oral mucositis (ulcerative)	K1468	3C	Other specified glossodynia (TM)
K130	3H	Diseases of lips	K1469	3C	Glossodynia, unspecified (TM)
K1300	3H	Angular cheilitis (TM)	K148	3C	Other diseases of tongue
K1301	3H	Cheilitis glandularis apostematosa (TM)	K1480	3C	Crenated tongue [lingua indentata] (TM)
K1302	3H	Cheilitis, exfoliative (TM)	K1481	3C	Hypertrophy of tongue (TM)
K1303	3H	Cheilitis NOS (TM)	K1482	3C	Atrophy of tongue (TM)
K1304	3H	Cheilodysnia (TM)	K1488	3C	Other specified disease of tongue (TM)
K1308	3H	Other specified disease of lips (TM)	K149	3C	Disease of tongue, unspecified
K1309	3H	Disease of lips, unspecified (TM)	M950	3C	Acquired deformity of nose
K131	3H	Cheek and lip biting	M951	3B	Cauliflower ear
K132	3H	Leukoplakia and other disturbances of oral epithelium, including tongue	Q160	3B	Congenital absence of (ear) auricle
K1320	3H	Leukoplakia, idiopathic (TM)	Q161	3B	Congenital absence, atresia and stricture of auditory canal (external)
K1321	3H	Leukoplakia, tobacco-associated (TM)	Q162	3B	Absence of eustachian tube
K1322	3H	Erythroplakia (TM)	Q163	3B	Congenital malformation of ear ossicles
K1323	3H	Leukoedema (TM)	Q164	3B	Other congenital malformations of middle ear
K1324	3H	Smoker's palate [leukokeratosis nicotina palati] [nicotina palati] (TM)	Q165	3B	Congenital malformation of inner ear
K1328	3H	Other specified leukoplakia and disturbances of oral epithelium, including tongue (TM)	Q169	3B	Congenital malformation of ear causing impairment of hearing, unspecified
K1329	3H	Leukoplakia and disturbances of oral epithelium, unspecified (TM)	Q170	3B	Accessory auricle
K133	3H	Hairy leukoplakia	Q171	3B	Macrotia
K134	3H	Granuloma and granuloma-like lesions of the oral mucosa	Q172	3B	Microtia
			Q173	3B	Other misshapen ear

Code	PDC	Desc	Code	PDC	Desc
Q174	3B	Misplaced ear	Q3842	3C	Atresia of salivary gland or duct (TM)
Q175	3B	Prominent ear	Q3843	3C	Congenital fistula of salivary gland (TM)
Q178	3B	Other specified congenital malformations of ear	Q3848	3C	Other specified congenital malformations of salivary glands and ducts (TM)
Q179	3B	Congenital malformation of ear, unspecified	Q3849	3C	Congenital malformation of salivary glands and ducts, unspecified (TM)
Q180	3C	Sinus, fistula and cyst of branchial cleft	Q385	3C	Congenital malformations of palate, not elsewhere classified
Q181	3B	Preauricular sinus and cyst	Q3850	3C	Absence of uvula (TM)
Q182	3C	Other branchial cleft malformations	Q3851	3C	High arched palate (TM)
Q184	3C	Macrostomia	Q3858	3C	Other specified congenital malformations of palate (TM)
Q185	3C	Microstomia	Q3859	3C	Congenital malformation of palate, unspecified (TM)
Q186	3C	Macrocheilia	Q386	3C	Other congenital malformations of mouth
Q187	3C	Microcheilia	Q3860	3C	Fordyce condition [Fordyce disease] (TM)
Q188	3C	Other specified congenital malformations of face and neck	Q3861	3C	White sponge naevus [leukokeratosis oris] (TM)
Q300	3C	Choanal atresia	Q3868	3C	Other specified congenital malformations of mouth (TM)
Q301	3C	Agenesis and underdevelopment of nose	Q3869	3C	Congenital malformation of mouth, unspecified (TM)
Q302	3C	Fissured, notched and cleft nose	Q387	3C	Pharyngeal pouch
Q303	3C	Congenital perforated nasal septum	Q388	3C	Other congenital malformations of pharynx
Q308	3C	Other congenital malformations of nose	R040	3C	Epistaxis
Q309	3C	Congenital malformation of nose, unspecified	R065	3C	Mouth breathing
Q310	3C	Web of larynx	R42	3B	Dizziness and giddiness
Q311	3C	Congenital subglottic stenosis	R490	3C	Dysphonia
Q312	3C	Laryngeal hypoplasia	R491	3C	Aphonia
Q313	3C	Laryngocele	R492	3C	Hypernasality and hyponasality
Q315	3C	Congenital laryngomalacia	R498	3C	Other and unspecified voice disturbances
Q318	3C	Other congenital malformations of larynx	S012	3C	Open wound of nose
Q319	3C	Congenital malformation of larynx, unspecified	S013	3B	Open wound of ear
Q320	3C	Congenital tracheomalacia	S015	3C	Open wound of lip and oral cavity
Q321	3C	Other congenital malformations of trachea	S0150	3C	Open wound of oral cavity (TM)
Q322	3C	Congenital bronchomalacia	S0151	3C	Open wound of lip (TM)
Q323	3C	Congenital stenosis of bronchus	S0157	3C	Open wound of oral cavity with open wound of lip (TM)
Q324	3C	Other congenital malformations of bronchus	S022	3C	Fracture of nasal bones
Q351	3C	Cleft hard palate	S0220	3C	Fracture of nasal bones: closed
Q353	3C	Cleft soft palate	S0221	3C	Fracture of nasal bones: open
Q355	3C	Cleft hard palate with cleft soft palate	S024	3H	Fracture of malar and maxillary bones
Q357	3C	Cleft uvula	S0240	3H	Fracture of malar and maxillary bones: closed
Q359	3C	Cleft palate, unspecified	S02400	3H	Closed Fracture of maxillary alveolar process (TM)
Q360	3C	Cleft lip, bilateral	S02401	3H	Closed Fracture of malar bone [zygoma] (TM)
Q361	3C	Cleft lip, median	S02402	3H	Closed Fracture of maxillary bones (TM)
Q369	3C	Cleft lip, unilateral	S02407	3H	Multiple closed fracture of malar and maxillary bones (TM)
Q370	3C	Cleft hard palate with cleft lip, bilateral	S0241	3H	Fracture of malar and maxillary bones: open
Q371	3C	Cleft hard palate with cleft lip, unilateral	S02410	3H	Open Fracture of maxillary alveolar process (TM)
Q372	3C	Cleft soft palate with cleft lip, bilateral	S02411	3H	Open Fracture of malar bone [zygoma] (TM)
Q373	3C	Cleft soft palate with cleft lip, unilateral	S02412	3H	Open Fracture of maxillary bones (TM)
Q374	3C	Cleft hard and soft palate with cleft lip, bilateral	S02417	3H	Multiple open fracture of malar and maxillary bones (TM)
Q375	3C	Cleft hard and soft palate with cleft lip, unilateral	S025	3H	Fracture of tooth
Q378	3C	Unspecified, cleft palate with cleft lip, bilateral	S0250	3H	Fracture of tooth: closed
Q379	3C	Unspecified, cleft palate with cleft lip, unilateral	S02500	3H	Closed Fracture of enamel of tooth only (TM)
Q380	3C	Congenital malformations of lips, not elsewhere classified	S02501	3H	Closed Fracture of crown of tooth without pulpal involvement (TM)
Q381	3C	Ankyloglossia	S02502	3H	Closed Fracture of crown of tooth with pulpal involvement (TM)
Q382	3C	Macroglossia	S02503	3H	Closed Fracture of root of tooth (TM)
Q383	3C	Other congenital malformations of tongue	S02504	3H	Closed Fracture of crown with fracture of root of tooth (TM)
Q3830	3C	Aglossia (TM)	S02507	3H	Multiple closed fractures of teeth (TM)
Q3831	3C	Bifid tongue (TM)			
Q3832	3C	Adhesion of tongue, congenital (TM)			
Q3833	3C	Fissure of tongue, congenital (TM)			
Q3834	3C	Microglossia (TM)			
Q3838	3C	Other specified congenital malformations of tongue (TM)			
Q3839	3C	Congenital malformation of tongue, unspecified (TM)			
Q384	3C	Congenital malformations of salivary glands and ducts			
Q3840	3C	Absence of salivary gland or duct (TM)			
Q3841	3C	Accessory salivary gland or duct (TM)			

Code	PDC	Des	Code	PDC	Desc
S02509	3H	Closed Fracture of tooth, unspecified (TM)	S02619	3H	Open Fracture of mandible, part unspecified (TM)
S0251	3H	Fracture of tooth: open	S030	3H	Dislocation of jaw
S02510	3H	Open Fracture of enamel of tooth only (TM)	S031	3C	Dislocation of septal cartilage of nose
S02511	3H	Open Fracture of crown of tooth without pulpal involvement (TM)	S032	3H	Dislocation of tooth
S02512	3H	Open Fracture of crown of tooth with pulpal involvement (TM)	S0320	3H	Luxation of tooth (TM)
S02513	3H	Open Fracture of root of tooth (TM)	S0321	3H	Intrusion or extrusion of tooth (TM)
S02514	3H	Open Fracture of crown with fracture of root of tooth (TM)	S0322	3H	Avulsion of tooth [exarticulation] (TM)
S02517	3H	Multiple open fractures of teeth (TM)	S0329	3H	Dislocation of tooth, unspecified (TM)
S02519	3H	Open Fracture of tooth, unspecified (TM)	S033	3C	Dislocation of other and unspecified parts of head
S026	3H	Fracture of mandible	S034	3H	Sprain and strain of jaw
S0260	3H	Fracture of mandible: closed	S046	3B	Injury of acoustic nerve
S02600	3H	Closed Fracture of alveolar process (TM)	S081	3B	Traumatic amputation of ear
S02601	3H	Closed Fracture of body of mandible (TM)	S092	3B	Traumatic rupture of ear drum
S02602	3H	Closed Fracture of condyle (TM)	S110	3C	Open wound involving larynx and trachea
S02603	3H	Closed Fracture of coronoid process (TM)	S111	3C	Open wound involving thyroid gland
S02604	3H	Closed Fracture of ramus (TM)	S112	3C	Open wound involving pharynx and cervical oesophagus
S02605	3H	Closed Fracture of symphysis (TM)	S117	3C	Multiple open wounds of neck
S02606	3H	Closed Fracture of angle (TM)	S118	3C	Open wound of other parts of neck
S02607	3H	Multiple closed fractures of mandible (TM)	S119	3C	Open wound of neck, part unspecified
S02609	3H	Closed Fracture of mandible, part unspecified (TM)	S128	3C	Fracture of other parts of neck
S0261	3H	Fracture of mandible: open	S1280	3C	Fracture of other parts of neck: closed
S02610	3H	Open Fracture of alveolar process (TM)	S1281	3C	Fracture of other parts of neck: open
S02611	3H	Open Fracture of body of mandible (TM)	T16	3B	Foreign body in ear
S02612	3H	Open Fracture of condyle (TM)	T170	3C	Foreign body in nasal sinus
S02613	3H	Open Fracture of coronoid process (TM)	T171	3C	Foreign body in nostril
S02614	3H	Open Fracture of ramus (TM)	T172	3C	Foreign body in pharynx
S02615	3H	Open Fracture of symphysis (TM)	T173	3C	Foreign body in larynx
S02616	3H	Open Fracture of angle (TM)	T180	3C	Foreign body in mouth
S02617	3H	Multiple open fractures of mandible (TM)	T280	3C	Burn of mouth and pharynx
			T285	3C	Corrosion of mouth and pharynx
			T700	3B	Otitic barotrauma
			T701	3C	Sinus barotrauma

MDC 3 ASSIGNMENT OF ICD-9-CM CODES

Code	PDC	Desc	Code	PDC	Desc
0407	3PP	Periph nerv excision NEC	1911	3PL	Stapedect w replac incus
0442	3PP	Cranial nerv decom NEC	1919	3PL	Stapedectomy NEC
0449	3PP	Per nerve adhesiolys NEC	1921	3PL	Rev stapdec w incus repl
0471	3PP	Hypogloss-facial anastom	1929	3PL	Stapedectomy revis NEC
0472	3PP	Accessory-facial anastom	193	3PL	Ossicular chain op NEC
0474	3PP	Periph nerv anastom NEC	194	3PL	Myringoplasty
0476	3PP	Late repair per nerv inj	1952	3PL	Type 2 tympanoplasty
0609	3PL	Incis thyroid field NEC	1953	3PL	Type 3 tympanoplasty
066	3PP	Lingual thyroid excision	1954	3PL	Type 4 tympanoplasty
0944	3PL	Nasolac duct intubat	1955	3PL	Type 5 tympanoplasty
0981	3PP	Dacryocystorhinostomy	196	3PL	Tympanoplasty revision
0999	3PL	Lacrimal system op NEC	199	3PL	Middle ear repair NEC
1652	3PP	Orbit exent w bone remov	2001	3PL	Myringotomy w intubation
1698	3PP	Operation on orbit NEC	2021	3PL	Mastoid incision
1821	3PL	Preauricular sinus excis	2022	3PL	Petrus pyram air cel inc
1831	3PL	Rad excis ext ear les	2023	3PL	Middle ear incision
1839	3PL	Excis external ear NEC	2032	3PL	Mid & inner ear biopsy
185	3PL	Correction prominent ear	2039	3PL	Mid/in ear dx proc NEC
186	3PL	Ext audit canal reconstr	2041	3PL	Simple mastoidectomy
1871	3PL	Construction ear auricle	2042	3PL	Radical mastoidectomy
1872	3PP	Reattach amputated ear	2049	3PL	Mastoidectomy NEC
1879	3PP	Plastic rep ext ear NEC	2051	3PL	Excise middle ear lesion
189	3PL	Other ext ear operations	2059	3PL	Middle ear excision NEC
190	3PL	Stapes mobilization	2061	3PL	Inner ear fenestration

Code	PDC	Desc	Code	PDC	Desc
2062	3PL	Revis inner ear fenestra	2641	3PL	Suture of saliv gland lac
2071	3PL	Endolymphatic shunt	2642	3PL	Salivary fistula closure
2072	3PL	Inner ear injection	2649	3PL	Salivary repair NEC
2079	3PL	Inc/exc/destr in ear NEC	2699	3PL	Salivary operation NEC
2091	3PL	Tympanosympathectomy	270	3PP	Drain face & mouth floor
2092	3PL	Mastoidectomy revision	271	3PL	Incision of palate
2093	3PL	Repair oval/round window	2721	3PL	Bony palate biopsy
2095	3PL	Elecmag hear dev implant	2722	3PL	Uvula and soft palate bx
2096	3PL	Implt cochlear prost NOS	2731	3PP	Loc exc bony palate les
2097	3PL	Imp/rep schan coch pros	2732	3PP	Wide exc bony palate les
2098	3PL	Imp/rep mchan cochl pros	2742	3PL	Wide excision of lip les
2099	3PL	Mid-inner ear ops NEC	2743	3PL	Excision of lip les NEC
2104	3PP	Ethmoid art ligat-epist	2749	3PL	Excision of mouth NEC
2105	3PP	Max art lig for epistax	2753	3PL	Closure of mouth fistula
2106	3PP	Ext carot art lig-epist	2754	3PL	Repair of cleft lip
2107	3PL	Nasal sept grft-epistax	2755	3PL	Full-thick grft to mouth
2109	3PL	Epistaxis control NEC	2756	3PL	Skin graft to mouth NEC
214	3PL	Resection of nose	2757	3PL	Pedicle attach to mouth
215	3PL	Submuc nasal sept resect	2759	3PL	Mouth repair NEC
2161	3PL	Diather/cryo turbinectom	2761	3PL	Suture of palate lacerat
2162	3PL	Turbinat fracture	2762	3PP	Cleft palate correction
2169	3PL	Turbinectomy NEC	2763	3PP	Revis cleft palat repair
2172	3PL	Open reduction nasal fx	2769	3PP	Oth plastic repair palat
2182	3PL	Nasal fistula closure	2771	3PL	Incision of uvula
2183	3PA	Tot nasal reconstruction	2772	3PL	Excision of uvula
2184	3PL	Revision rhinoplasty	2773	3PL	Repair of uvula
2185	3PL	Augmentation rhinoplasty	2779	3PL	Other uvula operations
2186	3PL	Limited rhinoplasty	2792	3PL	Mouth incision NOS
2187	3PL	Rhinoplasty NEC	2799	3PL	Oral cavity ops NEC
2188	3PL	Septoplasty NEC	280	3PL	Peritonsillar I&D
2189	3PL	Nasal repair NEC	2811	3PL	Tonsil&adenoid biopsy
2199	3PL	Nasal operation NEC	2819	3PL	Tonsil&adenoid dx op NEC
2212	3PL	Open biopsy nasal sinus	282	3PL	Tonsillectomy
2231	3PL	Radical maxillary antrot	283	3PP	Tonsillectomy/adenoidec
2239	3PL	Ext maxillary antrot NEC	284	3PL	Excision of tonsil tag
2241	3PP	Frontal sinusotomy	285	3PP	Excision lingual tonsil
2242	3PP	Frontal sinusectomy	286	3PL	Adenoidectomy
2250	3PL	Sinusotomy NOS	287	3PL	Hemorr contrl post T & A
2251	3PP	Ethmoidotomy	2891	3PL	Incis to remov tonsil FB
2252	3PP	Sphenoidotomy	2892	3PL	Excis tonsil/adenoid les
2253	3PL	Multiple sinus incision	2899	3PL	Tonsil&adenoid ops NEC
2260	3PP	Sinusectomy NOS	290	3PP	Pharyngotomy
2261	3PL	C-luc exc max sinus les	292	3PP	Exc branchial cleft cyst
2262	3PP	Exc max sinus lesion NEC	2931	3PL	Cricopharyngeal myotomy
2263	3PP	Ethmoidectomy	2932	3PL	Pharyngeal diverticulec
2264	3PP	Sphenoidectomy	2933	3PP	Pharyngectomy
2271	3PL	Nasal sinus fistula clos	2939	3PP	Excis/destr les phar NEC
2279	3PL	Nasal sinus repair NEC	294	3PP	Plastic op on pharynx
229	3PL	Other nasal sinus ops	2951	3PP	Suture of pharyngeal lac
242	3PL	Gingivoplasty	2952	3PL	Clos branch cleft fistul
244	3PL	Exc of dental les of jaw	2953	3PL	Clos pharynx fistula NEC
245	3PL	Alveoloplasty	2954	3PL	Lysis pharyngeal adhes
2502	3PL	Open biopsy of tongue	2959	3PL	Pharyngeal repair NEC
251	3PP	Destruction tongue les	2999	3PP	Pharyngeal operation NEC
252	3PP	Partial glossectomy	3001	3PP	Larynx cyst marsupializ
253	3PA	Complete glossectomy	3009	3PP	Destruct larynx les NEC
254	3PA	Radical glossectomy	3021	3PP	Epiglottidectomy
2559	3PL	Repair of tongue NEC	3022	3PP	Vocal cordectomy
2594	3PL	Other glossectomy	3029	3PA	Other part laryngectomy
2599	3PL	Tongue operation NEC	313	3PL	Incis larynx trachea NEC
2612	3PP	Open bx saliv gland/duct	3145	3PL	Opn bx larynx or trachea
2621	3PP	Salivary cyst marsupial	315	3PL	Local destructr trach les
2629	3PP	Saliv lesion excis NEC	3161	3PA	Suture of laryngeal lac
2630	3PP	Sialoadenectomy NOS	3162	3PL	Laryngeal fistula clos
2631	3PP	Partial sialoadenectomy	3163	3PL	Laryngostomy revision
2632	3PP	Complete sialoadenectomy	3164	3PA	Laryngeal fx repair

Code	PDC	Desc	Code	PDC	Desc
3169	3PP	Other laryngeal repair	7646	3PA	Facial bone reconstr NEC
3171	3PP	Suture of tracheal lacer	765	3PP	Temporomand arthroplasty
3172	3PP	Closure of tracheostomy	7661	3PP	Cl osteoplasty mand rami
3174	3PP	Revision of tracheostomy	7662	3PP	Open osteoplas mand rami
3175	3PA	Tracheal reconstruction	7663	3PP	Osteoplasty mandible bdy
3179	3PP	Other tracheal repair	7664	3PP	Mand orthognathic op NEC
3192	3PP	Lysis trach/larynx adhes	7665	3PP	Seg osteoplasty maxilla
3198	3PL	Oth laryngeal operation	7666	3PP	Tot osteoplasty maxilla
3199	3PP	Other tracheal operation	7667	3PL	Reduction genioplasty
3832	3PP	Head/neck ves resec-anas	7668	3PL	Augmentation genioplasty
3862	3PP	Head/neck vessel excis	7669	3PL	Facial bone repair NEC
3882	3PP	Occlus head/neck ves NEC	7670	3PL	Reduction facial fx NOS
3998	3PP	Hemorrhage control NOS	7672	3PP	Opn reduct malar/zygo fx
4021	3PL	Excis deep cervical node	7674	3PP	Open reduct maxillary fx
403	3PP	Regional lymph node exc	7676	3PP	Open reduct mandible fx
4040	3PA	Rad neck dissection NOS	7677	3PP	open reduct alveolar fx
4041	3PA	Unilat rad neck dissect	7679	3PP	Open reduct face fx NEC
4042	3PA	Bilat rad neck dissect	7691	3PP	Bone graft to face bone
4059	3PA	Rad node dissection NEC	7692	3PL	Syn implant to face bone
409	3PP	Lymph structure op NEC	7694	3PL	Open reduct tm dislocat
4201	3PL	Esophageal web incision	7697	3PL	Remove int fix face bone
4209	3PL	Esophageal incision NEC	7699	3PL	Facial bone/jnt op NEC
4210	3PL	Esophagostomy NOS	7730	3PP	Other bone division NOS
4221	3PP	Esophagoscopy by incis	7740	3PL	Bone biopsy NOS
4225	3PP	Open biopsy of esophagus	7749	3PL	Bone biopsy NEC
4232	3PP	Local excis esophag NEC	7769	3PP	Loc exc bone lesion NEC
4240	3PA	Esophagectomy NOS	7779	3PL	Excise bone for gft NEC
4241	3PA	Partial esophagectomy	7929	3PP	Open fx reduction NEC
4242	3PA	Total esophagectomy	7939	3PP	Opn fx red w int fix NEC
4252	3PA	Thorac esophagogastrost	7969	3PP	Open fx site debride NEC
4256	3PA	Thorac esophagocolos NEC	8302	3PP	Myotomy
4259	3PA	Thorac esophag anast NEC	8339	3PL	Exc les soft tissue NEC
4262	3PA	Stern esophagogastronom	8349	3PL	Other soft tissue excis
4282	3PL	Suture esophageal lacer	864	3PL	Radical excis skin les
4284	3PL	Esoph fistula repair NEC	8663	3PL	Full-thick skin grft NEC
4289	3PP	Esophageal repair NEC	8667	3PP	Dermal regener graft
4319	3PL	Other gastrostomy	8670	3PP	Pedicle graft/flap NOS
7601	3PP	Facial bone sequestrect	8671	3PL	Cut & prep pedicle graft
7609	3PL	Facial bone incision NEC	8672	3PL	Pedicle graft advancemen
7611	3PL	Facial bone biopsy	8674	3PP	Attach pedicle graft NEC
7619	3PL	Facial bone dx proc NEC	8675	3PP	Revision of pedicle grft
762	3PP	Destruct facial bone les	8681	3PL	Repair facial weakness
7631	3PA	Partial mandibulectomy	8684	3PL	Relaxation of scar
7639	3PA	Part facial ostectom NEC	8687	3PL	Fat graft skin&subcut tis
7641	3PA	Tot mandibulec w reconst	8689	3PL	Skin repair & plasty NEC
7642	3PA	Total mandibulectomy NEC	8691	3PL	Skin excision for graft
7643	3PA	Mandibular reconst NEC	9227	3PL	Radioactive elem implant
7644	3PA	Tot face ostect w recons	9814	3PL	Remov intralum laryn FB
7645	3PA	Tot face bone ostect NEC			

AX ASSIGNMENT OF ICD-10 CODES

<NONE>

AX ASSIGNMENT OF ICD-9-CM CODES**AX 3PBX Dental Extraction and Restoration**

2301	Deciduous tooth extract	2349	Dental restoration NEC
2309	Tooth extraction NEC	235	Tooth implantation
2311	Residual root removal	236	Prosthet dental implant
2319	Surg tooth extract NEC	2370	Root canal NOS
232	Tooth restor by filling	2371	Root canal w irrigation
233	Tooth restorat by inlay	2372	Root canal w apicoectomy
2341	Crown application	2373	Apicoectomy
2342	Fixed bridge insertion	247	Applic orthodont appliance
2343	Insert removable bridge		

AX 3PCX ENT & mouth diagnostic procedures for malignancy

2122	Nasal biopsy	3141	Tracheoscopy thru stoma
2129	Nasal dx proc NEC	3142	Laryngoscopy/tracheoscop
2211	Closed nasal sinus bx	3143	Closed biopsy larynx
2411	Gum biopsy	3144	Closed biopsy trachea
2412	Alveolus biopsy	3148	Oth larynx dx procedure
2501	Closed biopsy of tongue	4223	Esophagoscopy NEC
2611	Clos bx saliv gland/duct	4224	Closed bx of esophagus
2723	Biopsy of lip	8703	CT of head
2912	Pharyngeal biopsy	8891	Mri of brain & brainstem
2919	Pharyngeal dx proc NEC	8897	Magnetic res image unsp

AX 3PEX Head & neck reconstruction proc

2755	Full-thick grft to mouth	7646	Facial bone reconstr NEC
2756	Skin graft to mouth NEC	8670	Pedicle graft/flap NOS
2757	Pedicle attach to mouth	8671	Cut & prep pedicle graft
2759	Mouth repair NEC	8672	Pedicle graft advancemen
294	Plastic op on pharynx	8673	Attach pedicle to hand
7641	Tot mandibulec w reconst	8674	Attach pedicle graft NEC
7643	Mandibular reconst NEC	8675	Revision of pedicle grft
7644	Tot face osect w recons		

DC and DRG Definition**DC 0301 Major head and neck proc**

Proc as PDC 3PA

DRG 03010: DC 0301 w PCL 0 - 3

DRG 03011: DC 0301 w PCL 4 - 9

DC 0310 Ear and other nose, mouth & throat procedures

Proc as PDC 3PL

DRG 03100: DC 0310 w PCL 0 - 2

DRG 03101: DC 0310 w PCL 3

DRG 03102: DC 0310 w PCL 4 - 9

DC 0312 Dental extractions and restorations

PDx as PDC 3H and Proc as AX 3PBX

DRG 03120: DC 0312 w PCL 0 - 1

DRG 03121: DC 0312 w PCL 2 - 9

DC 0314 Minor head and neck procedures

Proc as PDC 3PP

DRG 03140: DC 0314 w PCL 0 - 2

DRG 03141: DC 0314 w PCL 3 - 4

DRG 03142: DC 0314 w PCL 5

DRG 03143: DC 0314 w PCL 6 - 9

DC 0321 Major head and neck proc w reconstruction

Proc as PDC 3PA w Proc as AX 3PEX
DRG 03219: DC 0321

DC 0350 Ear, nose, mouth and throat malignancy

PDx as PDC 3A
DRG 03500: DC 0350 w PCL 0 - 2
DRG 03501: DC 0350 w PCL 3 - 4
DRG 03502: DC 0350 w PCL 5 - 9

DC 0351 Ear diseases and balance

PDx as PDC 3B
DRG 03510: DC 0351 w PCL 0 - 2
DRG 03511: DC 0351 w PCL 3 - 4
DRG 03512: DC 0351 w PCL 5 - 6
DRG 03513: DC 0351 w PCL 7
DRG 03514: DC 0351 w PCL 8 - 9

DC 0352 Nose, mouth, throat and larynx diseases

PDx as PDC 3C
DRG 03520: DC 0352 w PCL 0 - 1
DRG 03521: DC 0352 w PCL 2 - 3
DRG 03522: DC 0352 w PCL 4 - 5
DRG 03523: DC 0352 w PCL 6 - 7
DRG 03524: DC 0352 w PCL 8 - 9

DC 0357 Dental, oral and jaw disorders

PDx as PDC 3H
DRG 03570: DC 0357 w PCL 0 - 2
DRG 03571: DC 0357 w PCL 3
DRG 03572: DC 0357 w PCL 4 - 9

DC 0359 ENT & mouth malignancy with chemotherapy

PDx as PDC 3A and CaCRx
DRG 03590: DC 0359 w PCL 0 - 4
DRG 03591: DC 0359 w PCL 5
DRG 03592: DC 0359 w PCL 6 - 9

DC 0360 ENT & mouth malignancy with radiotherapy

PDx as PDC 3A and CaRT
DRG 03600: DC 0360 w PCL 0 - 2
DRG 03601: DC 0360 w PCL 3
DRG 03602: DC 0360 w PCL 4 - 9

DC 0361 ENT & mouth malignancy with diagnostic proc

PDx as PDC 3A and Proc as AX 3PCX
DRG 03610: DC 0361 w PCL 0 - 3
DRG 03611: DC 0361 w PCL 4
DRG 03612: DC 0361 w PCL 5 - 9

DC 0362 ENT & mouth malignancy with blood transfusion

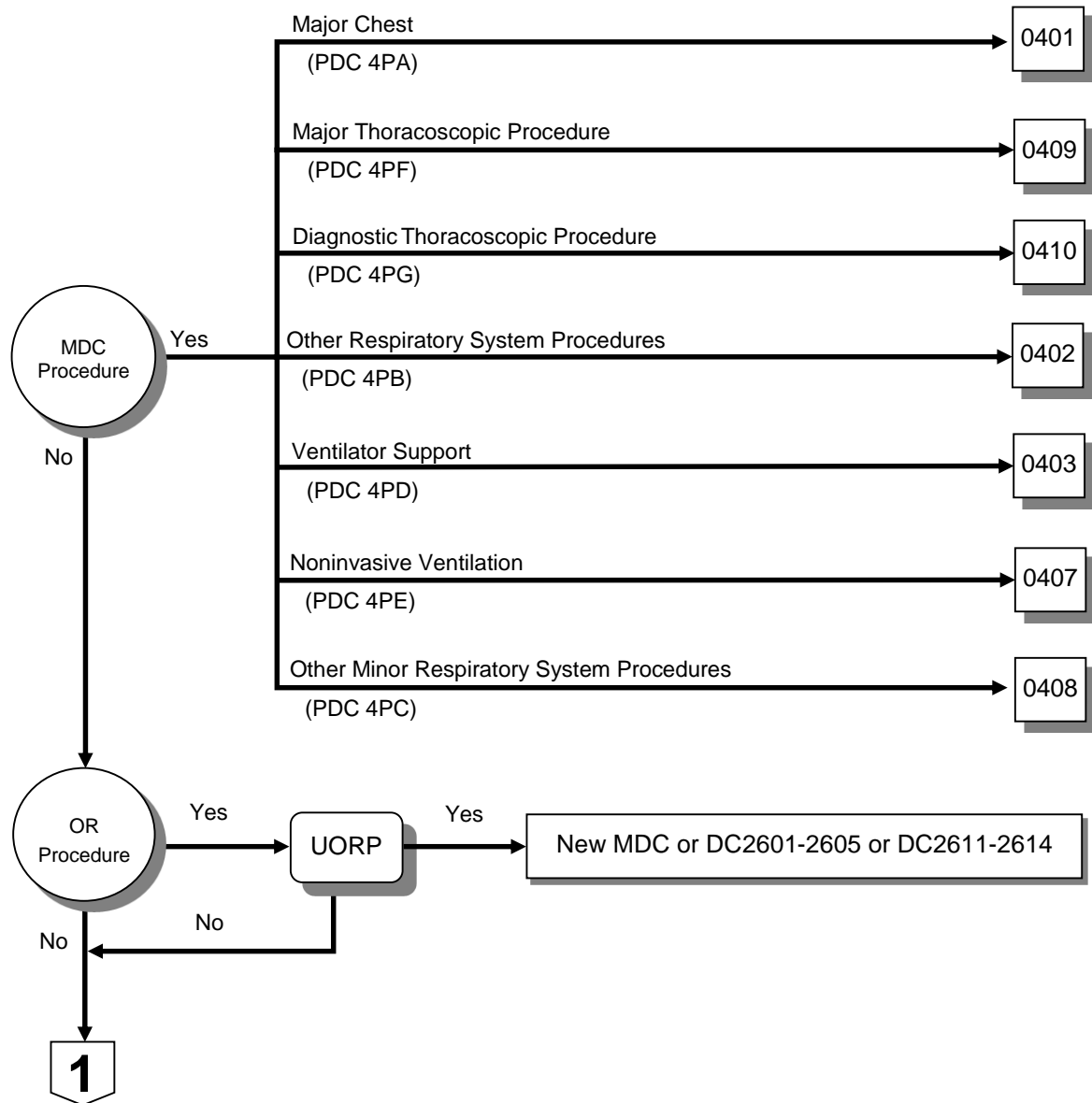
PDx as PDC 3A and Proc as AX 99PBX
DRG 03620: DC 0362 w PCL 0 - 1
DRG 03621: DC 0362 w PCL 2 - 3
DRG 03622: DC 0362 w PCL 4 - 9

Major Diagnostic Category 4

Diseases and Disorders of the Respiratory System

Surgical Partitioning

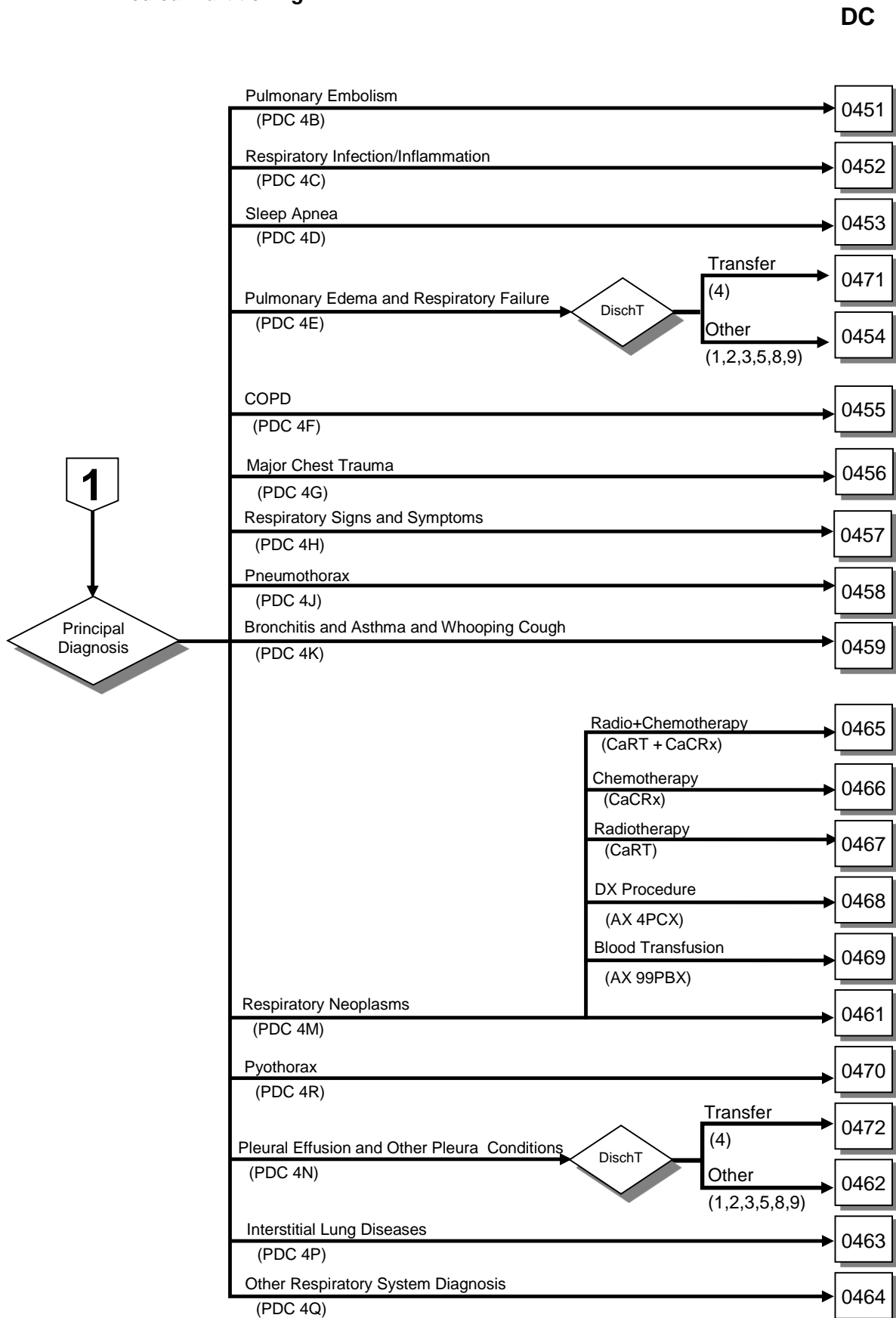
DC



Major Diagnostic Category 4

Diseases and Disorders of the Respiratory System

Medical Partitioning



MDC 4 ASSIGNMENT OF ICD-10 CODES

Code	PDC	Desc	Code	PDC	Desc
A065	4C	Amoebic lung abscess (J99.8*)	B381	4C	Chronic pulmonary coccidioidomycosis
A150	4C	Tuberculosis of lung, confirmed by sputum microscopy with or without culture	B382	4C	Pulmonary coccidioidomycosis, unspecified
A151	4C	Tuberculosis of lung, confirmed by culture only	B390	4C	Acute pulmonary histoplasmosis capsulati
A152	4C	Tuberculosis of lung, confirmed histologically	B391	4C	Chronic pulmonary histoplasmosis capsulati
A153	4C	Tuberculosis of lung, confirmed by unspecified means	B392	4C	Pulmonary histoplasmosis capsulati, unspecified
A154	4C	Tuberculosis of intrathoracic lymph nodes, confirmed bacteriologically and histologically confirmed	B400	4C	Acute pulmonary blastomycosis
A155	4C	Tuberculosis of larynx, trachea and bronchus, confirmed bacteriologically and histologically confirmed	B401	4C	Chronic pulmonary blastomycosis
A156	4C	Tuberculous pleurisy, confirmed bacteriologically and histologically	B402	4C	Pulmonary blastomycosis, unspecified
A157	4C	Primary respiratory tuberculosis, confirmed bacteriologically and histologically	B410	4C	Pulmonary paracoccidioidomycosis
A158	4C	Other respiratory tuberculosis, confirmed bacteriologically and histologically	B420	4C	Pulmonary sporotrichosis (J99.8*)
A159	4C	Respiratory tuberculosis unspecified, confirmed bacteriologically and histologically	B440	4C	Invasive pulmonary aspergillosis
A160	4C	Tuberculosis of lung, bacteriologically and histologically negative	B441	4C	Other pulmonary aspergillosis
A161	4C	Tuberculosis of lung, bacteriological and histological examination not done	B450	4C	Pulmonary cryptococcosis
A162	4C	Tuberculosis of lung, without mention of bacteriological or histological confirmation	B460	4C	Pulmonary mucormycosis
A163	4C	Tuberculosis of intrathoracic lymph nodes, without mention of bacteriological or histological confirmation	B485	4C	Pneumocystosis (J17.2*)
A164	4C	Tuberculosis of larynx, trachea and bronchus, without mention of bacteriological or histological confirmation	B583	4C	Pulmonary toxoplasmosis (J17.3*)
A165	4C	Tuberculous pleurisy, without mention of bacteriological or histological confirmation	B59	4C	Pneumocystosis
A167	4C	Primary respiratory tuberculosis without mention of bacteriological or or histological confirmation	B664	4C	Paragonimiasis
A168	4C	Other respiratory tuberculosis, without mention of bacteriological or histological confirmation	B671	4C	Echinococcus granulosus infection of lung
A169	4C	Respiratory tuberculosis unspecified, without mention of bacteriological or histological confirmation	B909	4P	Sequelae of respiratory and unspecified tuberculosis
A202	4C	Pneumonic plague	C33	4M	Malignant neoplasm of trachea
A212	4C	Pulmonary tularaemia	C340	4M	Malignant neoplasm of main bronchus
A221	4C	Pulmonary anthrax	C341	4M	Malignant neoplasm of upper lobe, bronchus or lung
A310	4C	Pulmonary mycobacterial infection	C342	4M	Malignant neoplasm of middle lobe, bronchus or lung
A370	4K	Whooping cough due to Bordetella pertussis	C343	4M	Malignant neoplasm of lower lobe, bronchus or lung
A371	4K	Whooping cough due to Bordetella parapertussis	C348	4M	Malignant neoplasm of overlapping lesion of bronchus and lung
A378	4K	Whooping cough due to other Bordetella species	C349	4M	Malignant neoplasm of bronchus or lung, unspecified
A379	4K	Whooping cough, unspecified	C37	4M	Malignant neoplasm of thymus
A420	4C	Pulmonary actinomycosis	C381	4M	Malignant neoplasm of anterior mediastinum
A430	4C	Pulmonary nocardiosis	C382	4M	Malignant neoplasm of posterior mediastinum
A481	4C	Legionnaires' disease	C383	4M	Malignant neoplasm of mediastinum, part unspecified
B012	4C	Varicella pneumonia (J17.1*)	C384	4M	Malignant neoplasm of pleura
B052	4C	Measles complicated by pneumonia (J17.1*)	C388	4M	Malignant neoplasm of overlapping lesion of heart, mediastinum and pleura
B250	4C	Cytomegaloviral pneumonitis (J17.1*)	C398	4M	Malignant neoplasm of overlapping lesion of respiratory and intrathoracic organs
B330	4N	Epidemic myalgia	C399	4M	Malignant neoplasm of ill-defined sites within the respiratory system
B334	4C	Hantavirus (cardio)-pulmonary syndrome [HPS] [HCPS] (J171*)	C450	4M	Mesothelioma of pleura
B371	4C	Pulmonary candidiasis	C761	4M	Malignant neoplasm of thorax
B380	4C	Acute pulmonary coccidioidomycosis	C780	4M	Secondary malignant neoplasm of lung
			C781	4M	Secondary malignant neoplasm of mediastinum
			C782	4M	Secondary malignant neoplasm of pleura
			C783	4M	Secondary malignant neoplasm of other and unspecified respiratory organs
			D021	4M	Carcinoma in situ of trachea
			D022	4M	Carcinoma in situ of bronchus and lung
			D023	4M	Carcinoma in situ of other parts of respiratory system
			D024	4M	Carcinoma in situ of respiratory system, unspecified
			D142	4M	Benign neoplasm of trachea
			D143	4M	Benign neoplasm of bronchus and lung
			D144	4M	Benign neoplasm of respiratory system, unspecified
			D150	4M	Benign neoplasm of thymus

Code	PDC	Desc	Code	PDC	Desc
D152	4M	Benign neoplasm of mediastinum	J171	4C	Pneumonia in viral diseases classified elsewhere
D157	4M	Benign neoplasm of other specified intrathoracic organs	J172	4C	Pneumonia in mycoses classified elsewhere
D159	4M	Benign neoplasm of intrathoracic organ, unspecified	J173	4C	Pneumonia in parasitic diseases classified elsewhere
D167	4M	Benign neoplasm of ribs, sternum and clavicle	J178	4C	Pneumonia in other diseases classified elsewhere
D174	4M	Benign lipomatous neoplasm of intrathoracic organs	J180	4C	Bronchopneumonia, unspecified
D190	4M	Benign neoplasm of mesothelial tissue of pleura	J181	4C	Lobar pneumonia, unspecified
D381	4M	Neoplasm of trachea, bronchus and lung	J182	4C	Hypostatic pneumonia, unspecified
D382	4M	Neoplasm of pleura	J188	4C	Other pneumonia, organism unspecified
D383	4M	Neoplasm of mediastinum	J189	4C	Pneumonia, unspecified
D384	4M	Neoplasm of thymus	J200	4K	Acute bronchitis due to Mycoplasma pneumoniae
D386	4M	Neoplasm of respiratory organ, unspecified	J201	4K	Acute bronchitis due to Haemophilus influenzae
D860	4P	Sarcoidosis of lung	J202	4K	Acute bronchitis due to streptococcus
D861	4P	Sarcoidosis of lymph nodes	J203	4K	Acute bronchitis due to coxsackie virus
D862	4P	Sarcoidosis of lung with sarcoidosis of lymph nodes	J204	4K	Acute bronchitis due to parainfluenza virus
D863	4P	Sarcoidosis of skin	J205	4K	Acute bronchitis due to respiratory syncytial virus
D868	4P	Sarcoidosis of other and combined sites	J206	4K	Acute bronchitis due to rhinovirus
D869	4P	Sarcoidosis, unspecified	J207	4K	Acute bronchitis due to echovirus
E320	4Q	Persistent hyperplasia of thymus	J208	4K	Acute bronchitis due to other specified organisms
E321	4C	Abscess of thymus	J209	4K	Acute bronchitis, unspecified
E328	4Q	Other diseases of thymus	J210	4K	Acute bronchiolitis due to respiratory syncytial virus
E329	4Q	Disease of thymus, unspecified	J211	4K	Acute bronchiolitis due to human metapneumovirus
E840	4C	Cystic fibrosis with pulmonary manifestations	J218	4K	Acute bronchiolitis due to other specified organisms
E849	4C	Cystic fibrosis, unspecified	J219	4K	Acute bronchiolitis, unspecified
G473	4D	Sleep apnoea	J22	4Q	Unspecified acute lower respiratory infection
I260	4B	Pulmonary embolism with mention of acute cor pulmonale NOS	J40	4K	Bronchitis, not specified as acute or chronic
I269	4B	Pulmonary embolism without mention of acute cor pulmonale	J410	4K	Simple chronic bronchitis
J041	4K	Acute tracheitis	J411	4F	Mucopurulent chronic bronchitis
J09	4C	Influenza due to certain identified avian influenza virus	J418	4F	Mixed simple and mucopurulent chronic bronchitis
J100	4C	Influenza with pneumonia, other influenza virus identified	J42	4F	Unspecified chronic bronchitis
J110	4C	Influenza with pneumonia, virus not identified	J430	4F	MacLeod's syndrome
J120	4C	Adenoviral pneumonia	J431	4F	Panlobular emphysema
J121	4C	Respiratory syncytial virus pneumonia	J432	4F	Centrilobular emphysema
J122	4C	Parainfluenza virus pneumonia	J438	4F	Other emphysema
J123	4C	Human metapneumovirus pneumonia	J439	4F	Emphysema, unspecified
J128	4C	Other viral pneumonia	J440	4F	Chronic obstructive pulmonary disease with acute lower respiratory infection
J129	4C	Viral pneumonia, unspecified	J441	4F	Chronic obstructive pulmonary disease with acute exacerbation, unspecified
J13	4C	Pneumonia due to Streptococcus pneumoniae	J448	4F	Other specified chronic obstructive pulmonary disease
J14	4C	Pneumonia due to Haemophilus influenzae	J449	4F	Chronic obstructive pulmonary disease, unspecified
J150	4C	Pneumonia due to Klebsiella pneumoniae	J450	4K	Predominantly allergic asthma
J151	4C	Pneumonia due to Pseudomonas	J451	4K	Nonallergic asthma
J152	4C	Pneumonia due to Staphylococcus	J452	4K	Bronchial hyperresponsiveness (TM)
J153	4C	Pneumonia due to Streptococcus, group B	J458	4K	Mixed asthma
J154	4C	Pneumonia due to other streptococci	J459	4K	Asthma, unspecified
J155	4C	Pneumonia due to Escherichia coli	J46	4K	Status asthmaticus
J156	4C	Pneumonia due to other Gram-negative bacteria	J47	4F	Bronchiectasis
J157	4C	Pneumonia due to Mycoplasma pneumoniae	J60	4P	Coalworker's pneumoconiosis
J158	4C	Other bacterial pneumonia	J61	4P	Pneumoconiosis due to asbestos and other mineral fibres
J1581	4C	Pneumonia due to Rhodococcus equi (TM)	J620	4P	Pneumoconiosis due to talc dust
J1588	4C	Other bacterial pneumonia (TM)	J628	4P	Pneumoconiosis due to other dust containing silica
J159	4C	Bacterial pneumonia, unspecified	J630	4P	Aluminosis (of lung)
J160	4C	Chlamydial pneumonia			
J168	4C	Pneumonia due to other specified infectious organisms			
J170	4C	Pneumonia in bacterial diseases classified elsewhere			

Code	PDC	Desc	Code	PDC	Desc
J631	4P	Bauxite fibrosis (of lung)	J850	4C	Gangrene and necrosis of lung
J632	4P	Berylliosis	J851	4C	Abscess of lung with pneumonia
J633	4P	Graphite fibrosis (of lung)	J852	4C	Abscess of lung without pneumonia
J634	4P	Siderosis	J853	4C	Abscess of mediastinum
J635	4P	Stannosis	J860	4R	Pyothorax with fistula
J638	4P	Pneumoconiosis due to other specified inorganic dusts	J869	4R	Pyothorax without fistula
J64	4P	Unspecified pneumoconiosis	J90	4N	Pleural effusion, not elsewhere classified
J65	4P	Pneumoconiosis associated with tuberculosis	J91	4N	Pleural effusion in conditions classified elsewhere
J660	4P	Byssinosis	J920	4N	Pleural plaque with presence of asbestos
J661	4P	Flax-dresser disease	J929	4N	Pleural plaque without asbestos
J662	4P	Cannabinosis	J930	4J	Spontaneous tension pneumothorax
J668	4P	Airway disease due to other specific organic dusts	J931	4J	Other spontaneous pneumothorax
J670	4P	Farmer lung	J938	4J	Other pneumothorax
J671	4P	Bagassosis	J939	4J	Pneumothorax, unspecified
J672	4P	Bird fancier lung	J940	4N	Chylous effusion
J673	4P	Suberosis	J941	4N	Fibrothorax
J674	4P	Maltworker lung	J942	4N	Haemothorax
J675	4P	Mushroom-worker lung	J948	4N	Other specified pleural conditions
J676	4P	Maple-bark-stripper lung	J949	4N	Pleural condition, unspecified
J677	4P	Air conditioner and humidifier lung	J950	4Q	Tracheostomy malfunction
J678	4P	Hypersensitivity pneumonitis due to other organic dusts	J951	4E	Acute pulmonary insufficiency following thoracic surgery
J679	4P	Hypersensitivity pneumonitis due to unspecified organic dust	J952	4E	Acute pulmonary insufficiency following nonthoracic surgery
J680	4Q	Bronchitis and pneumonitis due to chemicals, gases, fumes and vapours	J953	4E	Chronic pulmonary insufficiency following surgery
J681	4E	Pulmonary oedema due to chemicals, gases, fumes and vapours	J954	4Q	Mendelson's syndrome
J682	4Q	Upper respiratory inflammation due to chemicals, gases, fumes and vapours, not elsewhere classified	J955	4Q	Postprocedural subglottic stenosis
J683	4Q	Other acute and subacute respiratory conditions due to chemicals, gases, fumes and vapours	J956	4N	Postprocedural chylothorax (TM)
J684	4F	Chronic respiratory conditions due to chemicals, gases, fumes and vapours	J958	4Q	Other postprocedural respiratory disorders
J688	4F	Other respiratory conditions due to chemicals, gases, fumes and vapours	J959	4Q	Postprocedural respiratory disorder, unspecified
J689	4F	Unspecified respiratory condition due to chemicals, gases, fumes and vapours	J960	4E	Acute respiratory failure
J690	4C	Pneumonitis due to food and vomit	J9600	4E	Acute respiratory failure, Type I [hypoxic]
J691	4C	Pneumonitis due to oils and essences	J9601	4E	Acute respiratory failure, Type II [hypercapnic]
J698	4C	Pneumonitis due to other solids and liquids	J9609	4E	Acute respiratory failure, Type unspecified
J700	4Q	Acute pulmonary manifestations due to radiation	J961	4E	Chronic respiratory failure
J701	4P	Chronic and other pulmonary manifestations due to radiation	J9610	4E	Chronic respiratory failure, Type I [hypoxic]
J702	4Q	Acute drug-induced interstitial lung disorders	J9611	4E	Chronic respiratory failure, Type II [hypercapnic]
J703	4Q	Chronic drug-induced interstitial lung disorders	J9619	4E	Chronic respiratory failure, Type unspecified
J704	4Q	Drug-induced interstitial lung disorder, unspecified	J969	4E	Respiratory failure, unspecified
J708	4Q	Respiratory conditions due to other specified external agents	J9690	4E	Respiratory failure, unspecified, Type I [hypoxic]
J709	4Q	Respiratory conditions due to unspecified external agent	J9691	4E	Respiratory failure, unspecified, Type II [hypercapnic]
J80	4E	Adult respiratory distress syndrome	J9699	4E	Respiratory failure, unspecified, Type unspecified
J81	4E	Pulmonary oedema	J980	4K	Diseases of bronchus, not elsewhere classified
J82	4P	Pulmonary eosinophilia, not elsewhere classified	J981	4Q	Pulmonary collapse
J840	4P	Alveolar and parieto-alveolar conditions	J982	4J	Interstitial emphysema
J841	4P	Other interstitial pulmonary diseases with fibrosis	J983	4Q	Compensatory emphysema
J848	4P	Other specified interstitial pulmonary diseases	J984	4Q	Other disorders of lung
J849	4P	Interstitial pulmonary disease, unspecified	J985	4Q	Diseases of mediastinum, not elsewhere classified
			J986	4Q	Disorders of diaphragm
			J987	4Q	Respiratory infections, not elsewhere classified
			J988	4Q	Other specified respiratory disorders
			J989	4Q	Respiratory disorder, unspecified
			J990	4P	Rheumatoid lung disease (M05.1+)
			J991	4P	Respiratory disorders in other diffuse connective tissue disorders
			J998	4P	Respiratory disorders in other diseases classified elsewhere
			M051	4P	Rheumatoid lung disease (J99.0*)

Code	PDC	Desc	Code	PDC	Desc
M0510	4P	Rheumatoid lung disease (J99.0*): multiple sites	R846	4M	Abnormal findings in specimens from respiratory organs and thorax: cytological findings
M0511	4P	Rheumatoid lung disease (J99.0*): AC/glenohumoral/SC joint	R91	4H	Abnormal findings on diagnostic imaging of lung
M0512	4P	Rheumatoid lung disease (J99.0*): elbow joint	R942	4Q	Abnormal results of pulmonary function studies
M0513	4P	Rheumatoid lung disease (J99.0*): wrist joint	S222	4G	Fracture of sternum
M0514	4P	Rheumatoid lung disease (J99.0*): intercarpal/finger joint	S2220	4G	Fracture of sternum: closed
M0515	4P	Rheumatoid lung disease (J99.0*): hip/sacroiliac joint	S2221	4G	Fracture of sternum: open
M0516	4P	Rheumatoid lung disease (J99.0*): knee joint	S223	4Q	Fracture of rib
M0517	4P	Rheumatoid lung disease (J99.0*): ankle/joint in foot	S2230	4Q	Fracture of rib: closed
M0518	4P	Rheumatoid lung disease (J99.0*): other site	S2231	4G	Fracture of rib: open
M0519	4P	Rheumatoid lung disease (J99.0*): site unspecified	S224	4G	Multiple fractures of ribs
M940	4Q	Chondrocostal junction syndrome [Tietze]	S2240	4G	Multiple fractures of ribs: closed
Q330	4Q	Congenital cystic lung	S2241	4G	Multiple fractures of ribs: open
Q331	4Q	Accessory lobe of lung	S225	4G	Flail chest
Q332	4Q	Sequestration of lung	S2250	4G	Flail chest: closed
Q333	4Q	Agenesis of lung	S2251	4G	Flail chest: open
Q334	4F	Congenital bronchiectasis	S228	4G	Fracture of other parts of bony thorax
Q335	4Q	Ectopic tissue in lung	S2280	4G	Fracture of other parts of bony thorax: closed
Q336	4Q	Hypoplasia and dysplasia of lung	S2281	4G	Fracture of other parts of bony thorax: open
Q338	4Q	Other congenital malformations of lung	S229	4G	Fracture of bony thorax, part unspecified
Q339	4Q	Congenital malformation of lung, unspecified	S2290	4G	Fracture of bony thorax, part unspecified: closed
Q340	4Q	Anomaly of pleura	S2291	4G	Fracture of bony thorax, part unspecified: open
Q341	4Q	Congenital cyst of mediastinum	S232	4G	Dislocation of other and unspecified parts of thorax
Q348	4Q	Other specified congenital malformations of respiratory system	S234	4Q	Sprain and strain of ribs and sternum
Q349	4Q	Congenital malformation of respiratory system, unspecified	S270	4J	Traumatic pneumothorax
Q676	4Q	Pectus excavatum	S2700	4J	Traumatic pneumothorax: without open wound into thoracic cavity
Q677	4Q	Pectus carinatum	S2701	4J	Traumatic pneumothorax: with open wound into thoracic cavity
Q678	4Q	Other congenital deformities of chest	S271	4J	Traumatic haemothorax
Q766	4Q	Other congenital malformations of ribs	S2710	4J	Traumatic haemothorax: without open wound into thoracic cavity
Q767	4Q	Congenital malformation of sternum	S2711	4J	Traumatic haemothorax: with open wound into thoracic cavity
Q768	4Q	Other congenital malformations of bony thorax	S272	4J	Traumatic haemopneumothorax
Q769	4Q	Congenital malformation of bony thorax, unspecified	S2720	4J	Traumatic haemopneumothorax: without open wound into thoracic cavity
Q790	4Q	Congenital diaphragmatic hernia	S2721	4J	Traumatic haemopneumothorax: with open wound into thoracic cavity
Q791	4Q	Other congenital malformations of diaphragm	S273	4Q	Other injuries of lung
R042	4H	Haemoptysis	S2730	4Q	Other injuries of lung: without open wound into thoracic cavity
R048	4H	Haemorrhage from other sites in respiratory passages	S2731	4Q	Other injuries of lung: with open wound into thoracic cavity
R049	4H	Haemorrhage from respiratory passages, unspecified	S274	4G	Injury of bronchus
R05	4H	Cough	S2740	4G	Injury of bronchus: without open wound into thoracic cavity
R060	4H	Dyspnoea	S2741	4G	Injury of bronchus: with open wound into thoracic cavity
R061	4H	Stridor	S275	4Q	Injury of thoracic trachea
R062	4H	Wheezing	S2750	4Q	Injury of thoracic trachea: without open wound into thoracic cavity
R063	4H	Periodic breathing	S2751	4G	Injury of thoracic trachea: with open wound into thoracic cavity
R064	4H	Hyperventilation	S276	4Q	Injury of pleura
R066	4H	Hiccough	S2760	4Q	Injury of pleura: without open wound into thoracic cavity
R068	4H	Other and unspecified abnormalities of breathing	S2761	4G	Injury of pleura: with open wound into thoracic cavity
R071	4H	Chest pain on breathing	S277	4Q	Multiple injuries of intrathoracic organs
R090	4Q	Asphyxia	S2770	4Q	Multiple injuries of intrathoracic organs: without open wound into thoracic cavity
R091	4N	Pleurisy			
R092	4Q	Respiratory arrest			
R093	4H	Abnormal sputum			
R098	4H	Other specified symptoms and sign involving circulatory and respiratory systems			
R222	4H	Localized swelling, mass and lump, trunk			
R683	4Q	Clubbing of fingers			

Code	PDC	Desc	Code	PDC	Desc
S2771	4Q	Multiple injuries of intrathoracic organs: with open wound into thoracic cavity	T270	4Q	Burn of larynx and trachea
S278	4Q	Injury of other specified intrathoracic organs	T271	4Q	Burn involving larynx and trachea with lung
S2780	4G	Injury of other specified intrathoracic organs: without open wound into thoracic cavity	T272	4Q	Burn of other parts of respiratory tract
S2781	4G	Injury of other specified intrathoracic organs: with open wound into thoracic cavity	T273	4Q	Burn of respiratory tract, part unspecified
S2790	4Q	Injury of unspecified intrathoracic organ: without open wound into thoracic cavity	T274	4Q	Corrosion of larynx and trachea
S2791	4Q	Injury of unspecified intrathoracic organ: with open wound into thoracic cavity	T275	4Q	Corrosion involving larynx and trachea with lung
S299	4Q	Unspecified injury of thorax	T276	4Q	Corrosion of other parts of respiratory tract
S432	4G	Dislocation of sternoclavicular joint	T277	4Q	Corrosion of respiratory tract, part unspecified
S436	4Q	Sprain and strain of sternoclavicular joint	T790	4B	Air embolism (traumatic)
T174	4Q	Foreign body in trachea	T791	4B	Fat embolism (traumatic)
T175	4Q	Foreign body in bronchus	T797	4J	Traumatic subcutaneous emphysema
T178	4Q	Foreign body in other and multiple parts of respiratory tract	T800	4B	Air embolism following infusion, transfusion and therapeutic injection
T179	4Q	Foreign body in respiratory tract, part unspecified	U049	4C	Severe acute respiratory syndrome [SARS], unspecified
			U109	4C	Multisystem inflammatory syndrome associated with COVID-19, unspecified
			Z430	4Q	Attention to tracheostomy
			Z902	4Q	Acquired absence of lung [part of]

MDC 4 ASSIGNMENT OF ICD-9-CM CODES

Code	PDC	Desc	Code	PDC	Desc
0716	4PB	Thymus biopsy	3199	4PC	Other tracheal operation
0780	4PB	Thymectomy NOS	3209	4PB	Other destruc bronc les
0781	4PB	Oth part excision thymus	321	4PA	Other bronchial excision
0782	4PB	Oth totl excision thymus	3220	4PF	Thorac exc lung lesion
0783	4PF	Thorac part excisn thymus	3221	4PA	Emphysema bleb plication
0784	4PF	Thorac total exc thymus	3222	4PA	Lung vol reduction surg
0791	4PB	Thymus field exploration	3223	4PA	Open abltn lung les/tiss
0793	4PB	Repair of thymus	3224	4PB	Perc abltn lung les/tiss
0795	4PF	Thorac incision thymus	3225	4PF	Thor abltn lung les/tiss
0798	4PF	Oth thorac op thymus NOS	3226	4PA	Abltn lung tiss NEC/NOS
1769	4PB	LITT lesn, guide oth/NOS	3229	4PA	Destroy loc lung les NEC
2161	4PC	Diather/cryo turbinectom	3230	4PF	Thorac seg lung resect
2189	4PC	Nasal repair NEC	3239	4PB	Oth seg lung resect NOS
2769	4PC	Oth plastic repair palat	3241	4PF	Thorac lobectomy lung
2772	4PC	Excision of uvula	3249	4PA	Lobectomy of lung NEC
2773	4PC	Repair of uvula	3250	4PF	Thoracospc pneumonectomy
2779	4PC	Other uvula operations	3259	4PA	Other pneumonectomy NOS
282	4PC	Tonsillectomy	326	4PA	Rad dissec thorac struct
283	4PC	Tonsillectomy/adenoidec	329	4PB	Other excision of lung
285	4PC	Excision lingual tonsil	330	4PB	Incision of bronchus
286	4PC	Adenoidectomy	331	4PB	Incision of lung
294	4PC	Plastic op on pharynx	3320	4PG	Thoracoscopc lung biopsy
3009	4PC	Destruct larynx les NEC	3325	4PB	Open bronchial biopsy
3022	4PC	Vocal cordectomy	3327	4PB	Clos endoscopic lung bx
3029	4PB	Other part laryngectomy	3328	4PB	Open lung biopsy
313	4PC	Incis larynx trachea NEC	3329	4PC	Bronch/lung dx proc NEC
3145	4PB	Opn bx larynx or trachea	3334	4PA	Thoracoplasty
315	4PC	Local destruc trach les	3339	4PA	Surg collaps of lung NEC
3169	4PC	Other laryngeal repair	3341	4PA	Bronchial lacerat suture
3171	4PB	Suture of tracheal lacer	3342	4PB	Bronchial fistula clos
3172	4PC	Closure of tracheostomy	3343	4PA	Lung laceration closure
3173	4PB	Trachea fistula clos NEC	3348	4PA	Bronchial repair NEC
3174	4PB	Revision of tracheostomy	3349	4PA	Lung repair NEC
3175	4PB	Tracheal reconstruction	3392	4PC	Bronchial ligation
3179	4PB	Other tracheal repair	3393	4PC	Puncture of lung
3191	4PC	Laryngeal nerv division	3398	4PB	Bronchial operation NEC
3192	4PC	Lysis trach/larynx adhes	3399	4PB	Lung operation NEC
3198	4PC	Oth laryngeal operation	3402	4PB	Exploratory thoracotomy

Code	PDC	Desc	Code	PDC	Desc
3403	4PA	Reopen thoracotomy site	3979	4PB	Oth endo proc oth vessel
341	4PB	Incision of mediastinum	3999	4PB	Vessel operation NEC
3421	4PG	Transpleura thoracoscopy	4011	4PB	Lymphatic struct biopsy
3422	4PG	Mediastinoscopy	4019	4PB	Lymphatic diag proc NEC
3426	4PB	Open mediastinal biopsy	4023	4PC	Excise axillary node
3427	4PC	Biopsy of diaphragm	4029	4PC	Simp exc lymph struc NEC
3428	4PB	Dx procedure thorax NEC	4040	4PB	Rad neck dissection NOS
3429	4PC	Dx proc mediastinum NEC	4050	4PB	Rad node dissection NOS
343	4PB	Destruct mediastin les	4052	4PA	Rad dissec periaort node
344	4PC	Destruct chest wall les	4059	4PB	Rad node dissection NEC
3451	4PA	Decortication of lung	4062	4PB	Thoracic duct fistulizat
3452	4PF	Thoracoscpc decort lung	4064	4PB	Ligate thoracic duct
3459	4PB	Other pleural excision	5372	4PB	Opn abd diaphrm hern NEC
346	4PB	Scarification of pleura	5375	4PB	Abd rep-diaphr hern NOS
3473	4PA	Clos thoracic fistul NEC	5380	4PB	Thor rep-diaph hern NOS
3474	4PB	Pectus deformity repair	5381	4PB	Diaphragmatic plication
3479	4PB	Other chest wall repair	5384	4PB	Opn thorc diaph hern NEC
3481	4PC	Excise diaphragm lesion	6824	4PB	Uter a emb [UAE] w coils
3482	4PB	Suture diaphragm lacerat	6825	4PB	Uter a emb [UAE] wo coils
3483	4PB	Close diaphragm fistula	7711	4PB	Other chest cage incis
3484	4PB	Other diaphragm repair	7721	4PB	Chest cage wedg osteotom
3489	4PB	Diaphragm operation NEC	7731	4PB	Chest cage bone div NEC
3493	4PB	Repair of pleura	7741	4PC	Chest cage bone biopsy
3499	4PC	Thoracic operation NEC	7761	4PC	Exc chest cage bone les
3712	4PB	Pericardiotomy	7771	4PC	Ex chest cage bone-gft
3724	4PB	Pericardial biopsy	7781	4PA	Oth chest cage ostectomy
3731	4PA	Pericardiectomy	7791	4PA	Tot chest cage ostectomy
3791	4PB	Opn chest cardiac massag	7801	4PB	Bone graft to chest cage
3805	4PA	Thoracic vessel inc NEC	7841	4PB	Oth chest cage rep/plast
3815	4PA	Thoracic endarterectomy	7851	4PB	Int fixation-chest cage
3835	4PA	Thor vessel resect/anast	8321	4PB	Open biopsy soft tissue
3855	4PB	Thorac var v lig-strip	8494	4PB	Ins stern fix dev w rig pl
3865	4PB	Thoracic vessel excision	9390	4PE	Non-invasive mech vent
387	4PB	Interruption vena cava	9391	4PE	IPPB
3885	4PA	Occlude thoracic ves NEC	9670	4PD	Cont mech vent-unspsc dur
3977	4PB	Trmp thera endovas occl ves	9671	4PD	Cont mech vent < 96 hrs
3978	4PB	Endv imp brnch/fen grf ao	9672	4PD	Cont mech vent 96+ hrs

AX ASSIGNMENT OF ICD-10 CODES

<NONE>

AX ASSIGNMENT OF ICD-9-CM CODES

AX 4PCX Diagnostic procedures for resp malignancy

3322	Fiber-optic bronchoscopy	8703	CT of head
3323	Other bronchoscopy	8741	CT of thorax
3324	Closed bronchial biopsy	8801	CT of abdomen
3326	Closed lung biopsy	9214	Bone scan
3372	Endo pulm arwy flow msmt		

DC and DRG Definition

DC 0401 Major chest procedures

Proc as PDC 4PA

- DRG 04010: DC 0401 w PCL 0 - 1
- DRG 04011: DC 0401 w PCL 2
- DRG 04012: DC 0401 w PCL 3 - 9

DC 0402 Other resp system procedures

Proc as PDC 4PB

DRG 04020: DC 0402 w PCL 0 - 1

DRG 04021: DC 0402 w PCL 2 - 3

DRG 04022: DC 0402 w PCL 4 - 9

DC 0403 Ventilator support

Proc as PDC 4PD

DRG 04030: DC 0403 w PCL 0 - 2

DRG 04031: DC 0403 w PCL 3

DRG 04032: DC 0403 w PCL 4 - 6

DRG 04033: DC 0403 w PCL 7

DRG 04034: DC 0403 w PCL 8 - 9

DC 0407 Noninvasive ventilation

Proc as PDC 4PE

DRG 04070: DC 0407 w PCL 0 - 1

DRG 04071: DC 0407 w PCL 2

DRG 04072: DC 0407 w PCL 3 - 9

DC 0408 Other minor resp system procedures

Proc as PDC 4PC

DRG 04080: DC 0408 w PCL 0 - 1

DRG 04081: DC 0408 w PCL 2 - 9

DC 0409 Major thoracoscopic procedures

Proc as PDC 4PF

DRG 04099: DC 0409

DC 0410 Diagnostic thoracoscopic procedures

Proc as PDC 4PG

DRG 04109: DC 0410

DC 0451 Pulmonary embolism

PDx as PDC 4B

DRG 04510: DC 0451 w PCL 0 - 3

DRG 04511: DC 0451 w PCL 4 - 6

DRG 04512: DC 0451 w PCL 7 - 9

DC 0452 Respiratory infection/inflammation

PDx as PDC 4C

DRG 04520: DC 0452 w PCL 0 - 1

DRG 04521: DC 0452 w PCL 2 - 3

DRG 04522: DC 0452 w PCL 4 - 5

DRG 04523: DC 0452 w PCL 6

DRG 04524: DC 0452 w PCL 7 - 9

DC 0453 Sleep apnea

PDx as PDC 4D

DRG 04530: DC 0453 w PCL 0 - 3

DRG 04531: DC 0453 w PCL 4 - 9

DC 0454 Pulmonary edema and resp failure, not transferred

PDx as PDC 4E and DischT not 4

DRG 04540: DC 0454 w PCL 0 - 4

DRG 04541: DC 0454 w PCL 5 - 9

DC 0455 Chronic obstructive pulmonary disease

PDx as PDC 4F

DRG 04550: DC 0455 w PCL 0 - 2

DRG 04551: DC 0455 w PCL 3 - 4

DRG 04552: DC 0455 w PCL 5 - 6

DRG 04553: DC 0455 w PCL 7

DRG 04554: DC 0455 w PCL 8 - 9

DC 0456 Major chest trauma

PDx as PDC 4G

DRG 04560: DC 0456 w PCL 0 - 1

DRG 04561: DC 0456 w PCL 2 - 9

DC 0457 Respiratory signs and symptoms

PDx as PDC 4H

DRG 04570: DC 0457 w PCL 0 - 2

DRG 04571: DC 0457 w PCL 3 - 4

DRG 04572: DC 0457 w PCL 5 - 9

DC 0458 Pneumothorax

PDx as PDC 4J

DRG 04580: DC 0458 w PCL 0 - 1

DRG 04581: DC 0458 w PCL 2

DRG 04582: DC 0458 w PCL 3 - 9

DC 0459 Bronchitis and asthma and whooping cough

PDx as PDC 4K

DRG 04590: DC 0459 w PCL 0 - 1

DRG 04591: DC 0459 w PCL 2 - 3

DRG 04592: DC 0459 w PCL 4

DRG 04593: DC 0459 w PCL 5 - 6

DRG 04594: DC 0459 w PCL 7 - 9

DC 0461 Respiratory neoplasms

PDx as PDC 4M

DRG 04610: DC 0461 w PCL 0 - 1

DRG 04611: DC 0461 w PCL 2 - 3

DRG 04612: DC 0461 w PCL 4

DRG 04613: DC 0461 w PCL 5 - 9

DC 0462 Pleural effusion, not transferred

PDx as PDC 4N and DischT not 4

DRG 04620: DC 0462 w PCL 0 - 2

DRG 04621: DC 0462 w PCL 3 - 5

DRG 04622: DC 0462 w PCL 6 - 9

DC 0463 Interstitial lung disease

PDx as PDC 4P

DRG 04630: DC 0463 w PCL 0 - 2

DRG 04631: DC 0463 w PCL 3 - 9

DC 0464 Other respiratory system diagnoses

PDx as PDC 4Q

DRG 04640: DC 0464 w PCL 0 - 2

DRG 04641: DC 0464 w PCL 3

DRG 04642: DC 0464 w PCL 4 - 9

DC 0465 Respiratory neoplasms with chemo- and radiother

PDx as PDC 4M and CaRT and CaCRx

DRG 04659: DC 0465

DC 0466 Respiratory neoplasms with chemotherapy

PDx as PDC 4M and CaCRx

DRG 04660: DC 0466 w PCL 0 - 4

DRG 04661: DC 0466 w PCL 5 - 6

DRG 04662: DC 0466 w PCL 7

DRG 04663: DC 0466 w PCL 8 - 9

DC 0467 Respiratory neoplasms with radiotherapy

PDx as PDC 4M and CaRT
DRG 04670: DC 0467 w PCL 0 - 3
DRG 04671: DC 0467 w PCL 4
DRG 04672: DC 0467 w PCL 5 - 9

DC 0468 Respiratory neoplasms with diag proc

PDx as PDC 4M and Proc as AX 4PCX
DRG 04680: DC 0468 w PCL 0 - 2
DRG 04681: DC 0468 w PCL 3
DRG 04682: DC 0468 w PCL 4 - 9

DC 0469 Respiratory neoplasms with blood transfusion

PDx as PDC 4M and Proc as AX 99PBX
DRG 04690: DC 0469 w PCL 0 - 2
DRG 04691: DC 0469 w PCL 3
DRG 04692: DC 0469 w PCL 4 - 9

DC 0470 Pyothorax

PDx as PDC 4R
DRG 04700: DC 0470 w PCL 0 - 2
DRG 04701: DC 0470 w PCL 3 - 9

DC 0471 Pulmonary edema and respiratory failure, transferred

PDx as PDC 4E and DischT 4
DRG 04710: DC 0471 w PCL 0 - 4
DRG 04711: DC 0471 w PCL 5 - 9

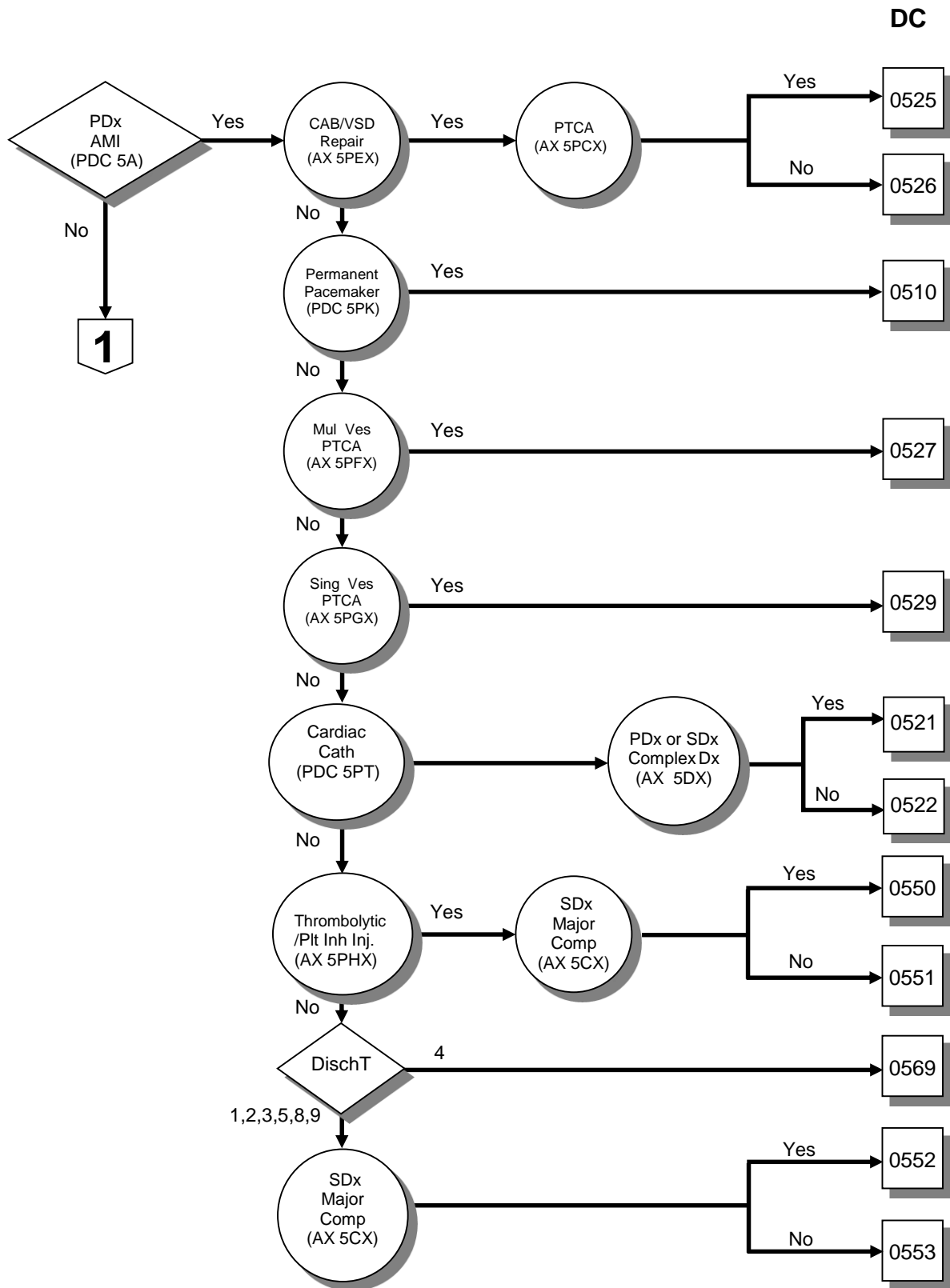
DC 0472 Pleural effusion, transferred

PDx as PDC 4N and DischT 4
DRG 04720: DC 0472 w PCL 0 - 5
DRG 04721: DC 0472 w PCL 6 - 9

Major Diagnostic Category 5

Diseases and Disorders of the Circulatory System

Surgical/Medical Partitioning



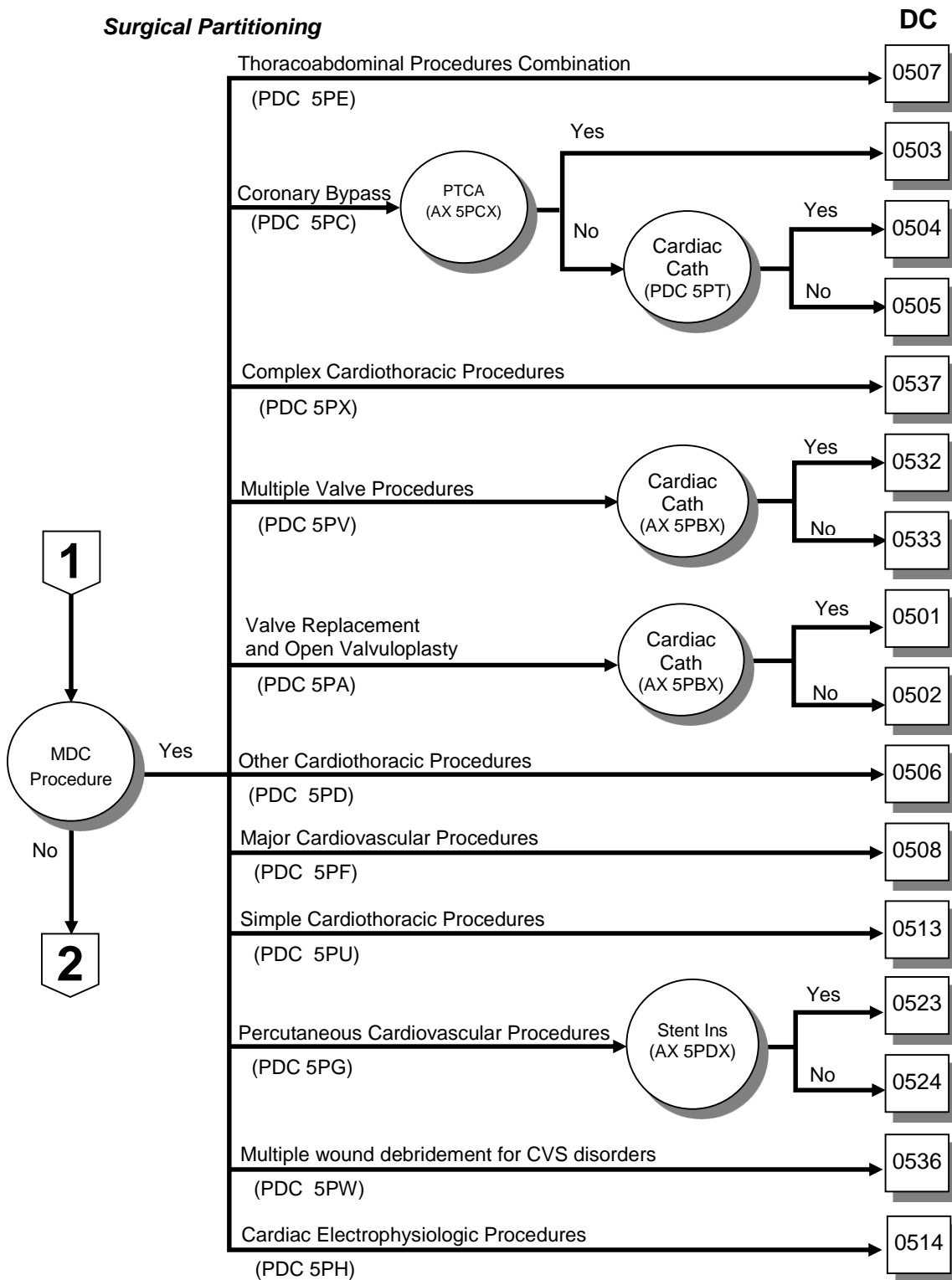
AMI= Acute Myocardial Infarction
 CAB = Coronary Artery Bypass
 PTCA = Percutaneous Transluminal Coronary Angioplasty
 Sing ves = Single vessel

Mul ves = Multiple vessel
 Plt Inh = Platelet Inhibitor
 Comp = Complication
 Inj = Injection

Major Diagnostic Category 5

Diseases and Disorders of the Circulatory System

Surgical Partitioning

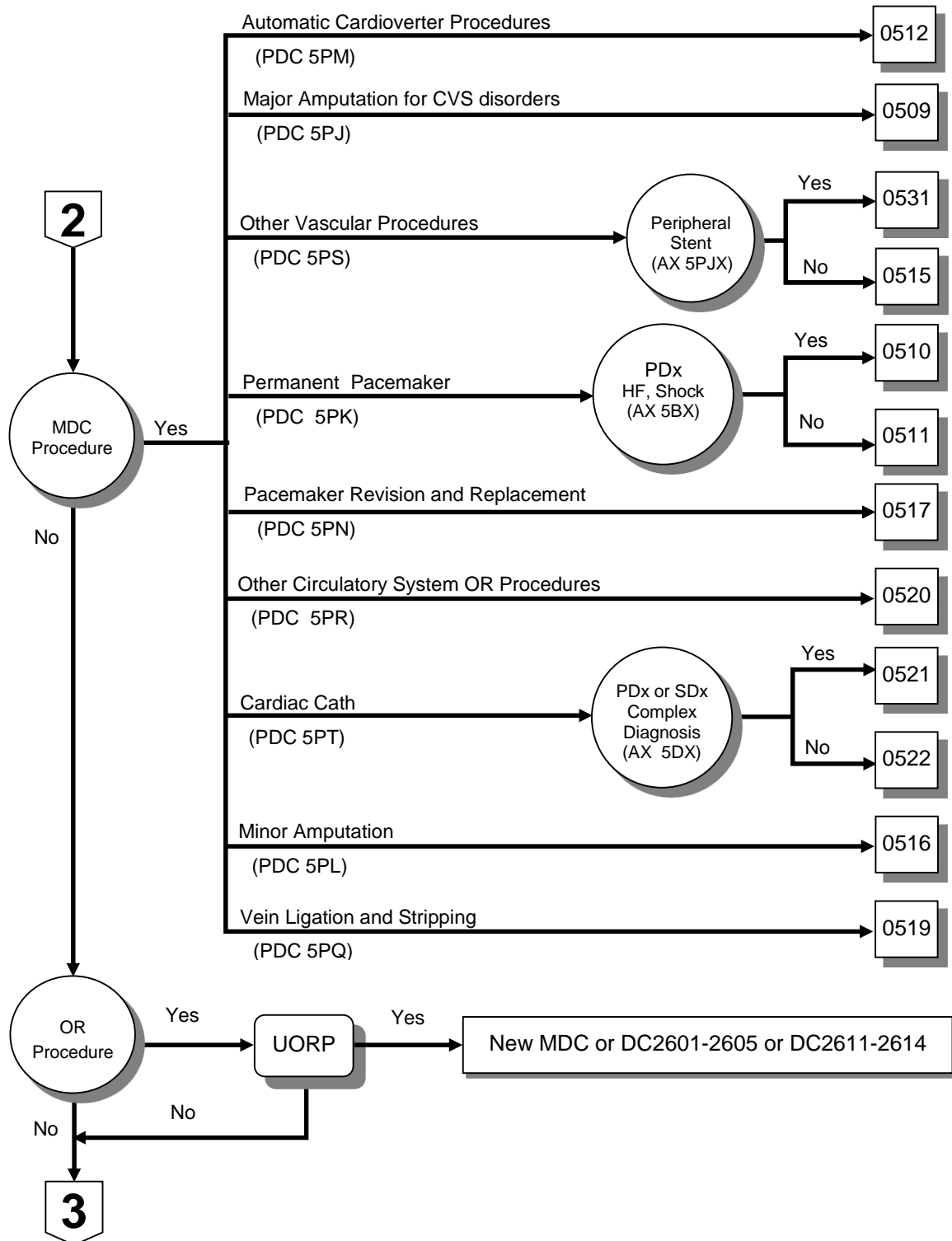


Major Diagnostic Category 5

Diseases and Disorders of the Circulatory System

Surgical Partitioning (con't)

DC

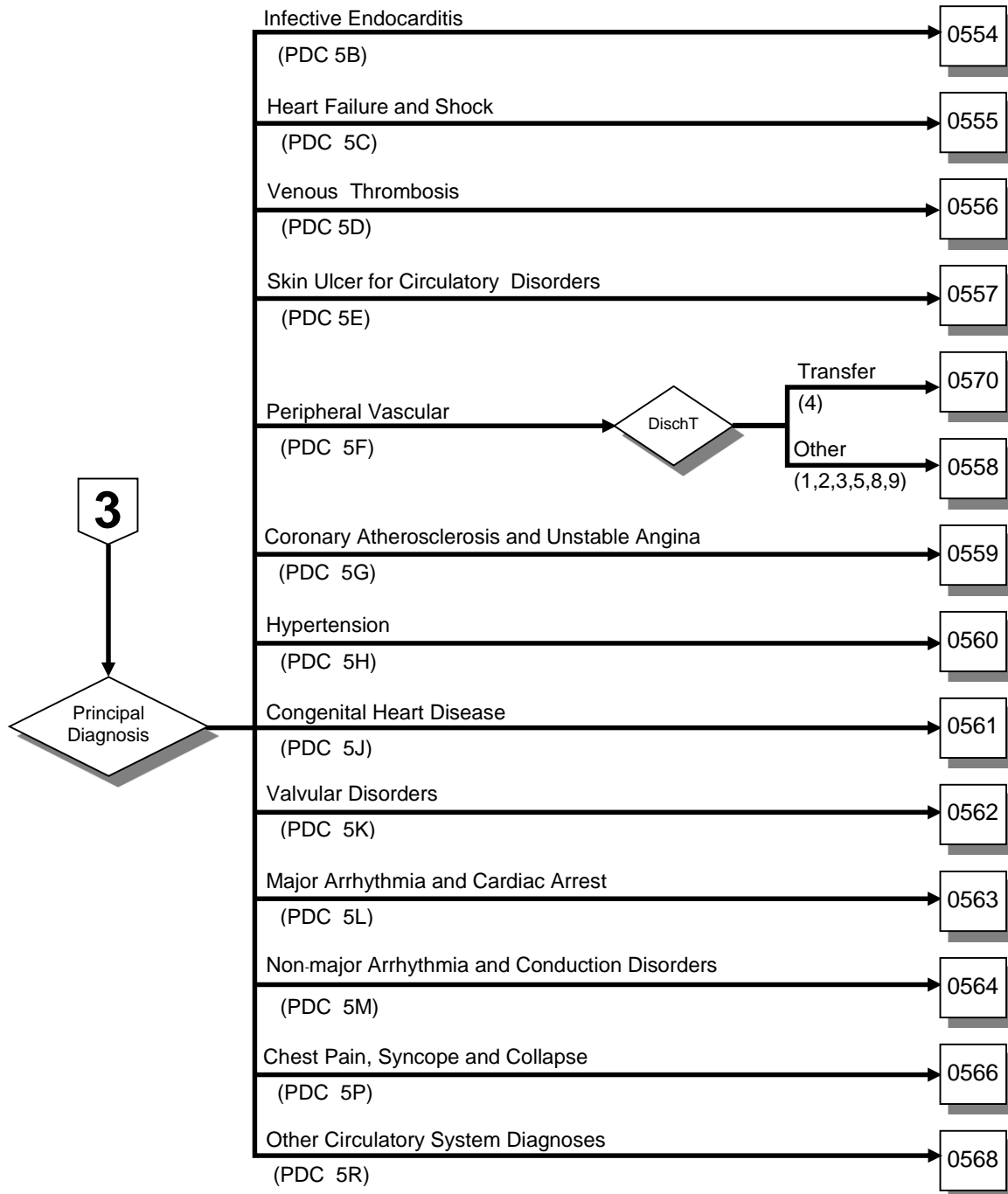


Major Diagnostic Category 5

Diseases and Disorders of the Circulatory System

Medical Partitioning

DC



MDC 5 ASSIGNMENT OF ICD-10 CODES

Code	PDC	Desc	Code	PDC	Desc
A395	5R	Meningococcal heart disease	I132	5C	Hypertensive heart and renal disease with both (congestive) heart failure and renal failure
A520	5R	Cardiovascular syphilis			
B332	5R	Viral carditis	I139	5H	Hypertensive heart and renal disease, unspecified
B376	5B	Candidal endocarditis (I39.8*)	I150	5H	Renovascular hypertension
B570	5R	Acute Chagas' disease with heart involvement (I41.2*, I98.1*)	I151	5H	Hypertension secondary to other renal disorders
B572	5R	Chagas' disease (chronic) with heart involvement (I41.2*, I98.1*)	I152	5H	Hypertension secondary to endocrine disorders
C380	5R	Malignant neoplasm of heart	I158	5H	Other secondary hypertension
C452	5R	Mesothelioma of pericardium	I159	5H	Secondary hypertension, unspecified
D151	5R	Benign neoplasm of heart	I200	5G	Unstable angina
E105	5F	Type 1 diabetes mellitus, with peripheral circulatory complications	I201	5G	Angina pectoris with documented spasm
E115	5F	Type 2 diabetes mellitus, with peripheral circulatory complications	I208	5G	Other forms of angina pectoris
E125	5F	Malnutrition-related diabetes mellitus, with peripheral circulatory complications	I209	5G	Angina pectoris, unspecified
E135	5F	Other specified diabetes mellitus, with peripheral circulatory complications	I210	5A	Acute transmural myocardial infarction of anterior wall
E145	5F	Unspecified diabetes mellitus, with peripheral circulatory complications	I211	5A	Acute transmural myocardial infarction of inferior wall
I010	5R	Acute rheumatic pericarditis	I212	5A	Acute transmural myocardial infarction of other sites
I011	5K	Acute rheumatic endocarditis	I213	5A	Acute transmural myocardial infarction of unspecified site
I012	5R	Acute rheumatic myocarditis	I214	5A	Acute subendocardial myocardial infarction
I018	5R	Other acute rheumatic heart disease	I219	5A	Acute myocardial infarction, unspecified
I019	5R	Acute rheumatic heart disease, unspecified	I220	5A	Subsequent myocardial infarction of anterior wall
I020	5R	Rheumatic chorea with heart involvement	I221	5A	Subsequent myocardial infarction of inferior wall
I029	5R	Rheumatic chorea without heart involvement	I228	5A	Subsequent myocardial infarction of other sites
I050	5K	Mitral stenosis	I229	5A	Subsequent myocardial infarction of unspecified site
I051	5K	Rheumatic mitral insufficiency	I230	5R	Haemopericardium as current complication following acute myocardial infarction
I052	5K	Mitral stenosis with insufficiency	I231	5R	Atrial septal defect as current complication following acute myocardial infarction
I058	5K	Other mitral valve diseases	I232	5R	Ventricular septal defect as current complication following acute myocardial infarction
I059	5K	Mitral valve disease, unspecified	I233	5R	Rupture of cardiac wall without haemopericardium as current complication following acute myocardial infarction
I060	5K	Rheumatic aortic stenosis	I234	5K	Rupture of chordae tendineae as current complication following acute myocardial infarction
I061	5K	Rheumatic aortic insufficiency	I235	5K	Rupture of papillary muscle as current complication following acute myocardial infarction
I062	5K	Rheumatic aortic stenosis with insufficiency	I236	5R	Thrombosis of atrium, auricular appendage, and ventricle as current complication following acute myocardial infarction
I068	5K	Other rheumatic aortic valve diseases	I238	5R	Other current complications following acute myocardial infarction
I069	5K	Rheumatic aortic valve disease, unspecified	I240	5G	Coronary thrombosis not resulting in myocardial infarction
I070	5K	Tricuspid stenosis	I241	5R	Dressler's syndrome
I071	5K	Tricuspid insufficiency	I248	5G	Other forms of acute ischaemic heart disease
I072	5K	Tricuspid stenosis with insufficiency	I249	5G	Acute ischaemic heart disease, unspecified
I078	5K	Other tricuspid valve diseases	I250	5G	Atherosclerotic cardiovascular disease, so described
I079	5K	Tricuspid valve disease, unspecified	I251	5G	Atherosclerotic heart disease
I080	5K	Disorders of both mitral and aortic valves	I252	5G	Old myocardial infarction
I081	5K	Disorders of both mitral and tricuspid valves	I253	5R	Aneurysm of heart
I082	5K	Disorders of both aortic and tricuspid valves	I254	5R	Coronary artery aneurysm
I083	5K	Combined disorders of mitral, aortic and tricuspid valves	I255	5G	Ischaemic cardiomyopathy
I088	5K	Other multiple valve diseases			
I089	5K	Multiple valve disease, unspecified			
I090	5R	Rheumatic myocarditis			
I091	5K	Rheumatic diseases of endocardium, valve unspecified			
I092	5R	Chronic rheumatic pericarditis			
I098	5R	Other specified rheumatic heart diseases			
I099	5R	Rheumatic heart disease, unspecified			
I10	5H	Essential (primary) hypertension			
I110	5C	Hypertensive heart disease with (congestive) heart failure			
I119	5H	Hypertensive heart disease without (congestive) heart failure			
I130	5C	Hypertensive heart and renal disease with (congestive) heart failure			

Code	PDC	Desc	Code	PDC	Desc
I256	5G	Silent myocardial ischaemia	I401	5R	Isolated myocarditis
I258	5G	Other forms of chronic ischaemic heart disease	I408	5R	Other acute myocarditis
I259	5G	Chronic ischaemic heart disease, unspecified	I409	5R	Acute myocarditis, unspecified
I270	5R	Primary pulmonary hypertension	I410	5R	Myocarditis in bacterial diseases classified elsewhere
I271	5R	Kyphoscoliotic heart disease	I411	5R	Myocarditis in viral diseases classified elsewhere
I272	5R	Other secondary pulmonary hypertension	I412	5R	Myocarditis in other infectious and parasitic diseases classified elsewhere
I278	5R	Other specified pulmonary heart diseases	I418	5R	Myocarditis in other diseases classified elsewhere
I279	5R	Pulmonary heart disease, unspecified	I420	5R	Dilated cardiomyopathy
I280	5R	Arteriovenous fistula of pulmonary vessels	I421	5R	Obstructive hypertrophic cardiomyopathy
I281	5R	Aneurysm of pulmonary artery	I422	5R	Other hypertrophic cardiomyopathy
I288	5R	Other specified diseases of pulmonary vessels	I423	5R	Endomyocardial (eosinophilic) disease
I289	5R	Disease of pulmonary vessels, unspecified	I424	5R	Endocardial fibroelastosis
I300	5R	Acute nonspecific idiopathic pericarditis	I425	5R	Other restrictive cardiomyopathy
I301	5R	Infective pericarditis	I426	5R	Alcoholic cardiomyopathy
I308	5R	Other forms of acute pericarditis	I427	5R	Cardiomyopathy due to drugs and other external agents
I309	5R	Acute pericarditis, unspecified	I428	5R	Other cardiomyopathies
I310	5R	Chronic adhesive pericarditis	I429	5R	Cardiomyopathy, unspecified
I311	5R	Chronic constrictive pericarditis	I430	5R	Cardiomyopathy in infectious and parasitic diseases classified elsewhere
I312	5R	Haemopericardium, not elsewhere classified	I431	5R	Cardiomyopathy in metabolic diseases
I313	5R	Pericardial effusion (noninflammatory)	I432	5R	Cardiomyopathy in nutritional diseases
I318	5R	Other specified diseases of pericardium	I438	5R	Cardiomyopathy in other diseases classified elsewhere
I319	5R	Disease of pericardium, unspecified	I440	5M	Atrioventricular block, first degree
I320	5R	Pericarditis in bacterial diseases classified elsewhere	I441	5L	Atrioventricular block, second degree
I321	5R	Pericarditis in other infectious and parasitic diseases classified elsewhere	I442	5L	Atrioventricular block, complete
I328	5R	Pericarditis in other diseases classified elsewhere	I443	5L	Other and unspecified atrioventricular block
I330	5B	Acute and subacute infective endocarditis	I444	5M	Left anterior fascicular block
I339	5B	Acute endocarditis, unspecified	I445	5M	Left posterior fascicular block
I340	5K	Mitral (valve) insufficiency	I446	5M	Other and unspecified fascicular block
I341	5K	Mitral (valve) prolapse	I447	5M	Left bundle-branch block, unspecified
I342	5K	Nonrheumatic mitral (valve) stenosis	I450	5M	Right fascicular block
I348	5K	Other nonrheumatic mitral valve disorders	I451	5M	Other and unspecified right bundle-branch block
I349	5K	Nonrheumatic mitral valve disorder, unspecified	I452	5M	Bifascicular block
I350	5K	Aortic (valve) stenosis	I453	5L	Trifascicular block
I351	5K	Aortic (valve) insufficiency	I454	5M	Nonspecific intraventricular block
I352	5K	Aortic (valve) stenosis with insufficiency	I455	5L	Other specified heart block
I358	5K	Other aortic valve disorders	I456	5L	Pre-excitation syndrome
I359	5K	Aortic valve disorder, unspecified	I458	5M	Other specified conduction disorders
I360	5K	Nonrheumatic tricuspid (valve) stenosis	I459	5M	Conduction disorder, unspecified
I361	5K	Nonrheumatic tricuspid (valve) insufficiency	I460	5L	Cardiac arrest with successful resuscitation
I362	5K	Nonrheumatic tricuspid (valve) stenosis with insufficiency	I461	5L	Sudden cardiac death, so described
I368	5K	Other nonrheumatic tricuspid valve disorders	I469	5L	Cardiac arrest, unspecified
I369	5K	Nonrheumatic tricuspid valve disorder, unspecified	I470	5M	Re-entry ventricular arrhythmia
I370	5K	Pulmonary valve stenosis	I471	5M	Supraventricular tachycardia
I371	5K	Pulmonary valve insufficiency	I472	5L	Ventricular tachycardia
I372	5K	Pulmonary valve stenosis with insufficiency	I479	5L	Paroxysmal tachycardia, unspecified
I378	5K	Other pulmonary valve disorders	I48	5M	Atrial fibrillation and flutter
I379	5K	Pulmonary valve disorder, unspecified	I480	5M	Paroxysmal atrial fibrillation
I38	5K	Endocarditis, valve unspecified	I481	5M	Persistent atrial fibrillation
I390	5K	Mitral valve disorders in diseases classified elsewhere	I482	5M	Chronic atrial fibrillation
I391	5K	Aortic valve disorders in diseases classified elsewhere	I483	5M	Typical (Type I) atrial flutter
I392	5K	Tricuspid valve disorders in diseases classified elsewhere	I484	5M	Atypical (Type II) atrial flutter
I393	5K	Pulmonary valve disorders in diseases classified elsewhere	I489	5M	Atrial fibrillation and atrial flutter, unspecified
I394	5K	Multiple valve disorders in diseases classified elsewhere	I490	5L	Ventricular fibrillation and flutter
I398	5K	Endocarditis, valve unspecified, in diseases classified elsewhere	I4900	5L	Ventricular fibrillation and flutter with structural heart diseases (TM)
I400	5R	Infective myocarditis	I4901	5L	Ventricular fibrillation and flutter without structural heart diseases (idiopathic)(Bugrada sy (TM)

Code	PDC	Desc	Code	PDC	Desc
I4909	5L	Ventricular fibrillation and flutter, unspecified (TM)	I7090	5F	Generalized and unspecified atherosclerosis without gangrene
I491	5M	Atrial premature depolarization	I7091	5F	Generalized and unspecified atherosclerosis with gangrene
I492	5M	Junctional premature depolarization	I710	5F	Dissection of aorta [any part]
I493	5M	Ventricular premature depolarization	I711	5F	Thoracic aortic aneurysm, ruptured
I494	5M	Other and unspecified premature depolarization	I712	5F	Thoracic aortic aneurysm, without mention of rupture
I495	5M	Sick sinus syndrome	I713	5F	Abdominal aortic aneurysm, ruptured
I498	5M	Other specified cardiac arrhythmias	I714	5F	Abdominal aortic aneurysm, without mention of rupture
I499	5L	Cardiac arrhythmia, unspecified	I715	5F	Thoracoabdominal aortic aneurysm, ruptured
I500	5C	Congestive heart failure	I716	5F	Thoracoabdominal aortic aneurysm, without mention of rupture
I501	5C	Left ventricular failure	I718	5F	Aortic aneurysm of unspecified site, ruptured
I509	5C	Heart failure, unspecified	I719	5F	Aortic aneurysm of unspecified site, without mention of rupture
I510	5R	Cardiac septal defect, acquired	I720	5F	Aneurysm and dissection of carotid artery
I511	5K	Rupture of chordae tendineae, not elsewhere classified	I721	5F	Aneurysm and dissection of artery of upper extremity
I512	5K	Rupture of papillary muscle, not elsewhere classified	I723	5F	Aneurysm and dissection of iliac artery
I513	5R	Intracardiac thrombosis, not elsewhere classified	I724	5F	Aneurysm and dissection of artery of lower extremity
I514	5R	Myocarditis, unspecified	I725	5F	Aneurysm and dissection of other precerebral arteries
I515	5R	Myocardial degeneration	I726	5F	Aneurysm and dissection of vertebral artery
I516	5G	Cardiovascular disease, unspecified	I728	5F	Aneurysm and dissection of other specified arteries
I517	5G	Cardiomegaly	I729	5F	Aneurysm and dissection of unspecified site
I518	5G	Other ill-defined heart diseases	I731	5F	Thromboangiitis obliterans [Buerger]
I519	5G	Heart disease, unspecified	I738	5F	Other specified peripheral vascular diseases
I520	5G	Other heart disorders in bacterial diseases classified elsewhere	I739	5F	Peripheral vascular disease, unspecified
I521	5G	Other heart disorders in other infectious and parasitic diseases classified	I740	5F	Embolism and thrombosis of abdominal aorta
I528	5G	Other heart disorders in other diseases classified elsewhere	I741	5F	Embolism and thrombosis of other and unspecified parts of aorta
I674	5H	Hypertensive encephalopathy	I742	5F	Embolism and thrombosis of arteries of the upper extremities
I700	5F	Atherosclerosis of aorta	I743	5F	Embolism and thrombosis of arteries of the lower extremities
I7000	5F	Atherosclerosis of aorta without gangrene	I744	5F	Embolism and thrombosis of arteries of extremities, unspecified
I7001	5F	Atherosclerosis of aorta with gangrene	I745	5F	Embolism and thrombosis of iliac artery
I702	5F	Atherosclerosis of arteries of the extremities	I748	5F	Embolism and thrombosis of other arteries
I7020	5F	Atherosclerosis of arteries of extremities without gangrene	I749	5F	Embolism and thrombosis of unspecified artery
I70200	5F	Atherosclerosis of arteries of upper extremities without gangrene (TM)	I770	5F	Arteriovenous fistula, acquired
I70201	5F	Atherosclerosis of arteries of lower extremities without gangrene (TM)	I771	5F	Stricture of artery
I70202	5F	Atherosclerosis of arteries of both extremities without gangrene (TM)	I772	5F	Rupture of artery
I70209	5F	Atherosclerosis of arteries of extremities without gangrene, unspecified (TM)	I773	5F	Arterial fibromuscular dysplasia
I7021	5F	Atherosclerosis of arteries of extremities with gangrene	I775	5F	Necrosis of artery
I70210	5F	Atherosclerosis of arteries of upper extremities with gangrene (TM)	I778	5F	Other specified disorders of arteries and arterioles
I70211	5F	Atherosclerosis of arteries of lower extremities with gangrene (TM)	I779	5F	Disorder of arteries and arterioles, unspecified
I70212	5F	Atherosclerosis of arteries of both extremities with gangrene (TM)	I780	5F	Hereditary haemorrhagic telangiectasia
I70219	5F	Atherosclerosis of arteries of extremities with gangrene, unspecified (TM)	I788	5F	Other diseases of capillaries
I703	5F	Atherosclerosis of carotid arteries (TM)	I789	5F	Disease of capillaries, unspecified
I7030	5F	Atherosclerosis of carotid artery without gangrene (TM)	I790	5F	Aneurysm of aorta in diseases classified elsewhere
I7031	5F	Atherosclerosis of carotid artery with gangrene (TM)	I791	5F	Aortitis in diseases classified elsewhere
I708	5F	Atherosclerosis of other arteries	I792	5F	Peripheral angiopathy in diseases classified elsewhere
I7080	5F	Atherosclerosis of other arteries without gangrene	I798	5F	Other disorders of arteries, arterioles and capillaries in diseases classified elsewhere
I7081	5F	Atherosclerosis of other arteries with gangrene	I800	5D	Phlebitis and thrombophlebitis of superficial vessels of lower extremities
I709	5F	Generalized and unspecified atherosclerosis	I801	5D	Phlebitis and thrombophlebitis of femoral vein

Code	PDC	Desc	Code	PDC	Desc
1802	5D	Phlebitis and thrombophlebitis of other deep vessels of lower extremities	Q219	5J	Congenital malformation of cardiac septum, unspecified
1803	5D	Phlebitis and thrombophlebitis of lower extremities, unspecified	Q220	5J	Pulmonary valve atresia
1808	5D	Phlebitis and thrombophlebitis of other sites	Q221	5J	Congenital pulmonary valve stenosis
1809	5D	Phlebitis and thrombophlebitis of unspecified site	Q222	5J	Congenital pulmonary valve insufficiency
1821	5F	Thrombophlebitis migrans	Q223	5J	Other congenital malformations of pulmonary valve
1822	5D	Embolism and thrombosis of vena cava	Q224	5J	Congenital tricuspid stenosis
1828	5D	Embolism and thrombosis of other specified veins	Q225	5J	Ebstein anomaly
1829	5D	Embolism and thrombosis of unspecified vein	Q226	5J	Hypoplastic right heart syndrome
1830	5E	Varicose veins of lower extremities with ulcer	Q228	5J	Other congenital malformations of tricuspid valve
1831	5F	Varicose veins of lower extremities with inflammation	Q229	5J	Congenital malformation of tricuspid valve, unspecified
1832	5E	Varicose veins of lower extremities with both ulcer and inflammation	Q230	5J	Congenital stenosis of aortic valve
1839	5F	Varicose veins of lower extremities without ulcer or inflammation	Q231	5J	Congenital insufficiency of aortic valve
1860	5F	Sublingual varices	Q232	5J	Congenital mitral stenosis
1868	5F	Varicose veins of other specified sites	Q233	5J	Congenital mitral insufficiency
1870	5F	Postthrombotic syndrome	Q234	5J	Hypoplastic left heart syndrome
1871	5F	Compression of vein	Q238	5J	Other congenital malformations of aortic and mitral valves
1872	5F	Venous insufficiency (chronic)(peripheral)	Q239	5J	Congenital malformation of aortic and mitral valves, unspecified
1878	5G	Other specified disorders of veins	Q240	5J	Dextrocardia
1879	5G	Disorder of vein, unspecified	Q241	5J	Levocardia
1950	5R	Idiopathic hypotension	Q242	5J	Cor triatriatum
1951	5P	Orthostatic hypotension	Q243	5J	Pulmonary infundibular stenosis
1952	5R	Hypotension due to drugs	Q244	5J	Congenital subaortic stenosis
1953	5R	Neural-mediated hypotension (TM)	Q245	5J	Malformation of coronary vessels
1958	5R	Other hypotension	Q246	5J	Congenital heart block
1959	5R	Hypotension, unspecified	Q248	5J	Other specified congenital malformations of the heart
1970	5R	Postcardiotomy syndrome	Q249	5J	Congenital malformation of the heart, unspecified
1971	5R	Other functional disturbances following cardiac surgery	Q250	5J	Patent ductus arteriosus
1978	5F	Other postprocedural disorders of the circulatory system, not elsewhere classified	Q251	5J	Coarctation of aorta
1979	5R	Postprocedural disorder of the circulatory system, unspecified	Q252	5J	Atresia of aorta
1980	5R	Cardiovascular syphilis, CE (*)	Q253	5J	Stenosis of aorta
1981	5G	Cardiovascular disorders in other infectious and parasitic diseases classified elsewhere	Q254	5J	Other congenital malformations of aorta
1988	5G	Other specified disorders of circulatory system in diseases classified elsewhere	Q255	5J	Atresia of pulmonary artery
199	5G	Other and unspecified disorders of circulatory system	Q256	5J	Stenosis of pulmonary artery
M314	5F	Aortic arch syndrome [Takayasu]	Q257	5J	Other congenital malformations of pulmonary artery
Q200	5J	Common arterial trunk	Q258	5F	Other congenital malformations of great arteries
Q201	5J	Double outlet right ventricle	Q259	5F	Congenital malformation of great arteries, unspecified
Q202	5J	Double outlet left ventricle	Q260	5J	Congenital stenosis of vena cava
Q203	5J	Discordant ventriculoarterial connection	Q261	5J	Persistent left superior vena cava
Q204	5J	Double inlet ventricle	Q262	5J	Total anomalous pulmonary venous connection
Q205	5J	Discordant atrioventricular connection	Q263	5J	Partial anomalous pulmonary venous connection
Q206	5J	Isomerism of atrial appendages	Q264	5J	Anomalous pulmonary venous connection, unspecified
Q208	5J	Other congenital malformations of cardiac chambers and connections	Q265	5J	Anomalous portal venous connection
Q209	5J	Congenital malformation of cardiac chambers and connections, unspecified	Q266	5J	Portal vein-hepatic artery fistula
Q210	5J	Ventricular septal defect	Q268	5J	Other congenital malformations of great veins
Q211	5J	Atrial septal defect	Q269	5J	Congenital malformation of great vein, unspecified
Q212	5J	Atrioventricular septal defect	Q270	5F	Congenital absence and hypoplasia of umbilical artery
Q213	5J	Tetralogy of Fallot	Q271	5F	Congenital renal artery stenosis
Q214	5J	Aortopulmonary septal defect	Q272	5F	Other congenital malformations of renal artery
Q218	5J	Other congenital malformations of cardiac septa	Q273	5F	Peripheral arteriovenous malformation
			Q274	5F	Congenital phlebectasia

Code	PDC	Desc	Code	PDC	Desc
Q278	5F	Other specified congenital malformations of peripheral vascular system	S2680	5R	Other injuries of heart: without open wound into thoracic cavity
Q279	5F	Congenital malformation of peripheral vascular system, unspecified	S2681	5R	Other injuries of heart: with open wound into thoracic cavity
Q288	5F	Other specified congenital malformations of circulatory system	S269	5R	Injury of heart, unspecified
Q289	5F	Congenital malformation of circulatory system, unspecified	S2690	5R	Injury of heart, unspecified: without open wound into thoracic cavity
Q874	5J	Marfan's syndrome	S2691	5R	Injury of heart, unspecified: with open wound into thoracic cavity
R000	5M	Tachycardia, unspecified	T801	5R	Vascular complications following infusion, transfusion and therapeutic injection
R001	5M	Bradycardia, unspecified	T817	5F	Vascular complications following a procedure, not elsewhere classified
R002	5M	Palpitations	T820	5K	Mechanical complication of heart valve prosthesis
R003	5R	Pulseless electrical activity, not elsewhere classified	T821	5K	Mechanical complication of cardiac electronic device
R008	5R	Other and unspecified abnormalities of heart beat	T822	5R	Mechanical complication of coronary artery bypass and valve grafts
R010	5K	Benign and innocent cardiac murmurs	T823	5R	Mechanical complication of other vascular grafts
R011	5K	Cardiac murmur, unspecified	T824	5R	Mechanical complication of vascular dialysis catheter
R012	5R	Other cardiac sounds	T825	5R	Mechanical complication of other cardiac and vascular devices and implants
R02	5F	Gangrene, not elsewhere classified	T826	5R	Infection and inflammatory reaction due to cardiac valve prosthesis
R030	5R	Elevated blood pressure reading without diagnosis of hypertension	T827	5R	Infection and inflammatory reaction due to other cardiac and vascular devices, implants and grafts
R031	5R	Nonspecific low blood pressure reading	T828	5R	Other specified complications of cardiac and vascular prosthetic devices, implants and grafts
R072	5P	Precordial pain	T829	5R	Unspecified complication of cardiac and vascular prosthetic device, implant and graft
R073	5P	Other chest pain	T862	5R	Heart transplant failure and rejection
R074	5P	Chest pain, unspecified	T863	5R	Heart-lung transplant failure and rejection
R55	5P	Syncope and collapse	Z034	5P	Observation for suspected myocardial infarction
R570	5C	Cardiogenic shock	Z035	5P	Observation for other suspected cardiovascular disease
R579	5C	Shock, unspecified	Z450	5R	Adjustment and management of cardiac devices
R58	5R	Haemorrhage, not elsewhere classified			
R931	5G	Abnormal findings on diagnostic imaging of heart and coronary circulation			
R943	5R	Abnormal results of cardiovascular function studies			
R960	5L	Instantaneous death			
R962	5L	Sudden unexpected death syndrome (TM)			
S260	5R	Injury of heart with haemopericardium			
S2600	5R	Injury of heart with haemopericardium: without open wound into thoracic cavity			
S2601	5R	Injury of heart with haemopericardium: with open wound into thoracic cavity			
S268	5R	Other injuries of heart			

MDC 5 ASSIGNMENT OF ICD-9-CM CODES

Code	PDC	Desc	Code	PDC	Desc
0050	5PM	Impl CRT pacemaker sys	2104	5PR	Ethmoid art ligat-epist
0051	5PM	Impl CRT defibrillat sys	3327	5PR	Clos endoscopic lung bx
0052	5PM	Imp/rep lead lf ven sys	3328	5PR	Open lung biopsy
0053	5PM	Imp/rep CRT pacemakr gen	341	5PR	Incision of mediastinum
0054	5PM	Imp/rep CRT defib genat	3429	5PR	Dx proc mediastinum NEC
0056	5PN	Ins/rep impl sensor w lead	3500	5PF	Closed valvotomy NOS
0057	5PN	Imp/rep subcue card dev	3501	5PF	Closed aortic valvotomy
0061	5PS	Perc angioplasty extracran ves	3502	5PF	Closed mitral valvotomy
0062	5PS	Perc angioplasty intracran ves	3503	5PF	Closed pulmon valvotomy
0066	5PG	PTCA	3504	5PF	Closed tricuspid valvotomy
0523	5PR	Lumbar sympathectomy	3505	5PA	Endovasc repl of aor v
0525	5PR	Periart sympathectomy	3506	5PA	Transapical repl avor
0529	5PR	Other sympathectomy	3507	5PA	Endovasc repl pul v
1753	5PS	Perc atherect extracran v	3508	5PA	Transapical repl pul v
1754	5PS	Perc atherect intracran v	3509	5PA	Endovasc repl unspec v
1755	5PG	Translumi coro atherect	3510	5PA	Open valvuloplasty NOS
1756	5PS	Atherect oth non-coro v	3511	5PA	Opn aortic valvuloplasty

Code	PDC	Desc	Code	PDC	Desc
3512	5PA	Opn mitral valvuloplasty	3711	5PU	Cardiotomy
3513	5PA	Opn pulmon valvuloplasty	3712	5PF	Pericardiotomy
3514	5PA	Opn tricus valvuloplasty	3720	5PH	Noninvas elect stimulatin
3520	5PA	Open and oth repl heart valve NOS	3721	5PT	Rt heart cardiac cath
3521	5PA	Open and oth repl aort valv-tissue	3722	5PT	Left heart cardiac cath
3522	5PA	Open and oth repl aortic valve NEC	3723	5PT	Rt/left heart card cath
3523	5PA	Replace mitr valv-tissue	3724	5PF	Pericardial biopsy
3524	5PA	Open and oth repl mitral valve NEC	3726	5PH	Cath base invasv ep test
3525	5PA	Open and oth repl pulm valv-tissue	3727	5PH	Cardiac mapping
3526	5PA	Open and oth repl pulmon valve NEC	3728	5PT	Intracardiac echocardiio
3527	5PA	Open and oth repl tric valv-tissue	3731	5PF	Pericardiectomy
3528	5PA	Open and oth repl tricuspl valv NEC	3732	5PD	Heart aneurysm excision
3531	5PD	Papillary muscle ops	3733	5PD	Exc/dest hrt lesion open
3532	5PD	Chordae tendineae ops	3734	5PG	Exc/des hrt les,endovasc approach
3533	5PA	Annuloplasty	3735	5PD	Partial ventriculectomy
3534	5PU	Infundibulectomy	3736	5PD	Excis/des/exclus left atrial appendage
3535	5PD	Trabecul carneae cord op	3737	5PG	Thor exc/des oth les/tis h
3539	5PD	Tiss adj to valv ops NEC	3741	5PF	Impl cardiac support dev
3542	5PX	Create septal defect	3749	5PF	Heart/pericard repr NEC
3550	5PU	Prosth rep hrt septa NOS	3752	5PF	Imp tot int bi ht rp sys
3551	5PU	Pros rep atrial def-opn	3753	5PF	Repl/rep thr unt tot hrt
3552	5PD	Pros repair atria def-cl	3754	5PF	Repl/rep oth tot hrt sys
3553	5PD	Pros rep ventric def-opn	3755	5PS	Rem int bivent hrt sys
3554	5PX	Pros rep endocar cushion	3760	5PF	Imp bivn ext hrt ast sys
3555	5PD	Pros rep ventrc def-clos	3761	5PF	Pulsation balloon implan
3560	5PD	Grft repair hrt sept NOS	3762	5PF	Insrt non-impl circ dev
3561	5PU	Graft repair atrial def	3763	5PF	Repair heart assist sys
3562	5PU	Graft repair ventric def	3764	5PS	Remve ext hrt assist sys
3563	5PX	Grft rep endocar cushion	3765	5PF	Imp vent ext hrt ast sys
3570	5PD	Heart septa repair NOS	3766	5PF	Ins Implantable hrt assist
3571	5PD	Atria septa def rep NEC	3767	5PF	Imp cardiomyostimul sys
3572	5PD	Ventr septa def rep NEC	3768	5PF	Percutan hrt assist syst
3573	5PX	Endocar cushion rep NEC	3774	5PN	Int or repl lead epicar
3581	5PX	Tot repair tetral fallot	3775	5PN	Revision of lead
3582	5PX	Total repair of tapvc	3776	5PN	Repl tv atri-vent lead
3583	5PX	Tot rep truncus arterios	3777	5PN	Removal of lead w/o repl
3584	5PX	Tot cor transpos grt ves	3779	5PN	Rev/reloc card dev pockt
3591	5PX	Interat ven retrn transp	3780	5PN	Ins or repl perm pacemkr
3592	5PX	Conduit rt vent-pul art	3785	5PN	Repl pacem w 1-cham, non
3593	5PX	Conduit left ventr-aorta	3786	5PN	Repl pacem 1-cham, rate
3594	5PX	Conduit artium-pulm art	3787	5PN	Repl pacem w dual-cham
3595	5PX	Heart repair revision	3789	5PN	Revise or remove pacemak
3596	5PG	Perc balloon valvuplasty	3790	5PF	Ins left atr append dev
3597	5PA	Percut MV rep w implant	3791	5PF	Opn chest cardiac massag
3598	5PD	Other heart septa ops	3794	5PM	Implt/repl carddefib tot
3599	5PD	Other heart valve ops	3795	5PM	Implt cardiodefib leads
3603	5PX	Open coronry angioplasty	3796	5PM	Implt cardiodefib genatr
3609	5PG	Rem of cor art obstr NEC	3797	5PM	Repl cardiodefib leads
3610	5PC	Aortocoronary bypass NOS	3798	5PM	Repl cardiodefib genatr
3611	5PC	Aortocor bypas-1 cor art	3799	5PF	Other heart/pericard ops
3612	5PC	Aortocor bypas-2 cor art	3800	5PS	Incision of vessel NOS
3613	5PC	Aortocor bypas-3 cor art	3802	5PS	Head/neck ves incis NEC
3614	5PC	Aortcor bypas-4+ cor art	3803	5PS	Upper limb vessel incis
3615	5PC	1 int mam-cor art bypass	3804	5PF	Incision of aorta
3616	5PC	2 int mam-cor art bypass	3805	5PF	Thoracic vessel inc NEC
3617	5PC	Abd-coron artery bypass	3806	5PF	Abdomen artery incision
3619	5PC	Hrt revas byps anas NEC	3807	5PF	Abdominal vein incision
362	5PD	Arterial implant revasc	3808	5PS	Lower limb artery incis
3631	5PD	Open chest trans revasc	3809	5PQ	Lower limb vein incision
3632	5PD	Oth transmyo revascular	3810	5PS	Enderterectomy NOS
3633	5PD	Endo transmyo revascular	3812	5PS	Head & neck endarter NEC
3634	5PD	Perc transmyo revascular	3813	5PS	Upper limb endarterectom
3639	5PD	Oth heart revascular	3814	5PF	Enderterectomy of aorta
3691	5PD	Coron vess aneurysm rep	3815	5PF	Thoracic endarterectomy
3699	5PD	Heart vessel op NEC	3816	5PF	Abdominal endarterectomy
3710	5PD	Incision of heart NOS	3818	5PS	Lower limb endarterect

Code	PDC	Desc	Code	PDC	Desc
3821	5PS	Blood vessel biopsy	3956	5PS	Repair vess w tis patch
3826	5PN	Ins imp pr sens for hd mon	3957	5PS	Rep vess w synth patch
3829	5PS	Blood vessel dx proc NEC	3958	5PS	Repair vess w patch NOS
3830	5PS	Vessel resect/anast NOS	3959	5PS	Repair of vessel NEC
3832	5PS	Head/neck ves resec-anas	3971	5PF	Endo implant other grft abd aorta
3833	5PS	Arm vessel resect/anast	3972	5PF	Endovasc (total) embol head ves
3834	5PF	Aorta resection & anast	3973	5PF	Endo imp grft thor aorta
3835	5PF	Thor vessel resect/anast	3974	5PF	Endo rem obs hd/neck ves
3836	5PF	Abd vessel resect/anast	3975	5PF	Endo emb hd/nk,bare coil
3838	5PS	Leg artery resect/anast	3976	5PF	Endo em hd/nk,bioac coil
3839	5PQ	Leg vein resect/anastom	3977	5PF	Tmp thera endovas occl ves
3840	5PS	Vessel resect/replac NOS	3978	5PF	Endv imp brnch/fen grf ao
3842	5PS	Head/neck ves resec-repl	3979	5PF	Oth endo proc oth vessel
3843	5PS	Arm ves resect w replace	3991	5PS	Freeing of vessel
3844	5PF	Resect abdm aorta w repl	3992	5PQ	Vein inject-scleros agnt
3845	5PF	Resect thorac ves w repl	3993	5PR	Insert ves-to-ves cannul
3846	5PF	Abd artery resec w repla	3994	5PS	Replac ves-to-ves cannul
3848	5PS	Leg artery resec w repla	3998	5PR	Hemorrhage control NOS
3849	5PQ	Leg vein resect w replac	3999	5PS	Vessel operation NEC
3850	5PQ	Varicose v lig-strip NOS	415	5PR	Total splenectomy
3852	5PS	Head/neck var v lig-str	5493	5PR	Create cutanperiton fist
3853	5PQ	Arm varicose v lig-strip	5495	5PR	Peritoneal incision
3855	5PF	Thorac var v lig-strip	6824	5PF	Uter a emb [UAE] w coils
3857	5PS	Abd varicos v liga-strip	6825	5PF	Uter a emb [UAE] wo coils
3859	5PQ	Leg varicos v liga-strip	8332	5PR	Excis lesion of muscle
3860	5PS	Excision of vessel NOS	8339	5PR	Exc les soft tissue NEC
3862	5PS	Head/neck vessel excis	8344	5PR	Other fasciectomy
3863	5PS	Arm vessel excision	8345	5PR	Other myectomy
3864	5PF	Excision of aorta	8349	5PR	Other soft tissue excis
3865	5PF	Thoracic vessel excision	8400	5PL	Upper limb amputat NOS
3866	5PF	Abdominal artery excis	8401	5PL	Finger amputation
3867	5PF	Abdominal vein excision	8402	5PL	Thumb amputation
3868	5PS	Leg artery excision	8403	5PL	Amputation through hand
3869	5PQ	Leg vein excision	8404	5PL	Disarticulation of wrist
387	5PS	Interruption vena cava	8405	5PL	Amputation thru forearm
3880	5PS	Surg vessel occlus NEC	8406	5PL	Disarticulation of elbow
3882	5PS	Occlus head/neck ves NEC	8407	5PJ	Amputation thru humerus
3883	5PS	Occlude arm vessel NEC	8410	5PJ	Lower limb amputat NOS
3884	5PF	Occlude aorta NEC	8411	5PL	Toe amputation
3885	5PF	Occlude thoracic ves NEC	8412	5PJ	Amputation through foot
3886	5PF	Occlude abd artery NEC	8413	5PJ	Disarticulation of ankle
3887	5PF	Occlude abd vein NEC	8414	5PJ	Amputat through malleoli
3888	5PS	Occlude leg artery NEC	8415	5PJ	Below knee amputat NEC
3889	5PQ	Occlude leg vein NEC	8416	5PJ	Disarticulation of knee
390	5PF	Systemic-pulm art shunt	8417	5PJ	Above knee amputation
3921	5PF	Caval-pulmon art anastom	8418	5PJ	Disarticulation of hip
3922	5PF	Aorta-subclv-carot bypas	8419	5PJ	Hindquarter amputation
3923	5PF	Intrathoracic shunt NEC	843	5PL	Amputation stump revis
3924	5PF	Aorta-renal bypass	8491	5PJ	Amputation NOS
3925	5PF	Aorta-iliac-femor bypass	8622	5PR	Exc wound debridement
3926	5PF	Intra-abdomin shunt NEC	8622*1	5PW	Exc wound debride > 1 times
3927	5PR	Dialysis arteriovenostom	8669	5PR	Free skin graft NEC
3929	5PS	Vasc shunt & bypass NEC	8670	5PR	Pedicle graft/flap NOS
3930	5PS	Suture of vessel NOS	8672	5PR	Pedicle graft advancemen
3931	5PS	Suture of artery	8674	5PR	Attach pedicle graft NEC
3932	5PQ	Suture of vein	8675	5PR	Revision of pedicle grft
3941	5PS	Postop vasc op hem contr	8852	5PT	Rt heart angiocardigram
3942	5PR	Revis ren dialysis shunt	8853	5PT	Lt heart angiocardigram
3943	5PR	Remov ren dialysis shunt	8854	5PT	Rt & lt heart angiocard
3949	5PS	Vasc proc revision NEC	8855	5PT	Coronar arteriogr-1 cath
3950	5PS	Angioplasty oth non-coro ves	8856	5PT	Coronar arteriogr-2 cath
3951	5PS	Clipping of aneurysm	8857	5PT	Coronary arteriogram NEC
3952	5PF	Aneurysm repair NEC	8858	5PT	Negatve-contr cardiogram
3953	5PS	Arterioven fistula rep	C4445	5PE	3844 & 3845
3954	5PF	Re-entry operation	C5657	5PK	0056 & 0057
3955	5PS	Reimplan aberr renal ves	C7080	5PK	3770 & 3780

Code	PDC	Desc	Code	PDC	Desc
C7081	5PK	3770 & 3781	C7687	5PK	3776 & 3787
C7082	5PK	3770 & 3782	CK001	5PV	3511 & 3512
C7085	5PK	3770 & 3785	CK002	5PV	3511 & 3523
C7086	5PK	3770 & 3786	CK003	5PV	3511 & 3524
C7087	5PK	3770 & 3787	CK004	5PV	3511 & 3514
C7180	5PK	3771 & 3780	CK005	5PV	3511 & 3527
C7181	5PK	3771 & 3781	CK006	5PV	3512 & 3528
C7182	5PK	3771 & 3782	CK007	5PV	3512 & 3514
C7185	5PK	3771 & 3785	CK008	5PV	3512 & 3521
C7186	5PK	3771 & 3786	CK009	5PV	3512 & 3522
C7187	5PK	3771 & 3787	CK010	5PV	3512 & 3527
C7280	5PK	3772 & 3780	CK011	5PV	3512 & 3528
C7283	5PK	3772 & 3783	CK012	5PV	3514 & 3521
C7380	5PK	3773 & 3780	CK013	5PV	3514 & 3522
C7381	5PK	3773 & 3781	CK014	5PV	3514 & 3523
C7382	5PK	3773 & 3782	CK015	5PV	3514 & 3524
C7385	5PK	3773 & 3785	CK016	5PV	3521 & 3523
C7386	5PK	3773 & 3786	CK017	5PV	3521 & 3524
C7387	5PK	3773 & 3787	CK018	5PV	3521 & 3527
C7480	5PK	3774 & 3780	CK019	5PV	3521 & 3528
C7481	5PK	3774 & 3781	CK020	5PV	3522 & 3523
C7482	5PK	3774 & 3782	CK021	5PV	3522 & 3524
C7483	5PK	3774 & 3783	CK022	5PV	3522 & 3527
C7485	5PK	3774 & 3785	CK023	5PV	3522 & 3528
C7486	5PK	3774 & 3786	CK024	5PV	3523 & 3527
C7487	5PK	3774 & 3787	CK025	5PV	3523 & 3528
C7680	5PK	3776 & 3780	CK026	5PV	3524 & 3527
C7685	5PK	3776 & 3785	CK027	5PV	3524 & 3528
C7686	5PK	3776 & 3786			

AX ASSIGNMENT OF ICD-10 CODES

AX 5BX Heart failure and shock

1110	Hypertensive heart disease with (congestive) heart failure	I500	Congestive heart failure
		I501	Left ventricular failure
1130	Hypertensive heart and renal disease with (congestive) heart failure	I509	Heart failure, unspecified
		R570	Cardiogenic shock
1132	Hypertensive heart and renal disease with both (congestive) heart failure and renal failure	R579	Shock, unspecified

AX 5CX AMI major complication

G463	Brain stem stroke syndrome (I60-I67+)	I234	Rupture of chordae tendineae as current complication following acute myocardial infarction
G464	Cerebellar stroke syndrome (I60-I67+)		
G465	Pure motor lacunar syndrome (I60-I67+)	I235	Rupture of papillary muscle as current complication following acute myocardial infarction
G466	Pure sensory lacunar syndrome (I60-I67+)		
G467	Other lacunar syndromes (I60-I67+)	I236	Thrombosis of atrium, auricular appendage, and ventricle as current complication following acute myocardial infarction
G468	Other vascular syndromes of the brain in cerebrovascular diseases (I60-I67+)		
1110	Hypertensive heart disease with (congestive) heart failure	I238	Other current complications following acute myocardial infarction
1130	Hypertensive heart and renal disease with (congestive) heart failure	I241	Dressler's syndrome
		I253	Aneurysm of heart
1132	Hypertensive heart and renal disease with both (congestive) heart failure and renal failure	I254	Coronary artery aneurysm
		I269	Pulmonary embolism without mention of acute cor pulmonale
1230	Haemopericardium as current complication following acute myocardial infarction	I270	Primary pulmonary hypertension
1231	Atrial septal defect as current complication following acute myocardial infarction	I272	Other secondary pulmonary hypertension
		I441	Atrioventricular block, second degree
1232	Ventricular septal defect as current complication following acute myocardial infarction	I442	Atrioventricular block, complete
		I443	Other and unspecified atrioventricular block
1233	Rupture of cardiac wall without haemopericardium as current complication following acute myocardial infarction	I446	Other and unspecified fascicular block
		I447	Left bundle-branch block, unspecified
		I452	Bifascicular block
		I453	Trifascicular block

I460	Cardiac arrest with successful resuscitation	I638	Other cerebral infarction
I461	Sudden cardiac death, so described	I639	Cerebral infarction, unspecified
I469	Cardiac arrest, unspecified	I64	Stroke, not specified as haemorrhage or infarction
I470	Re-entry ventricular arrhythmia	I660	Occlusion and stenosis of middle cerebral artery
I471	Supraventricular tachycardia	I661	Occlusion and stenosis of anterior cerebral artery
I472	Ventricular tachycardia	I662	Occlusion and stenosis of posterior cerebral artery
I479	Paroxysmal tachycardia, unspecified	I663	Occlusion and stenosis of cerebellar arteries
I48	Atrial fibrillation and flutter	I664	Occlusion and stenosis of multiple and bilateral cerebral arteries
I480	Paroxysmal atrial fibrillation	I668	Occlusion and stenosis of other cerebral artery
I481	Persistent atrial fibrillation	I669	Occlusion and stenosis of unspecified cerebral artery
I482	Chronic atrial fibrillation	I710	Dissection of aorta [any part]
I483	Typical (Type I) atrial flutter	I950	Idiopathic hypotension
I484	Atypical (Type II) atrial flutter	I959	Hypotension, unspecified
I489	Atrial fibrillation and atrial flutter, unspecified	J09	Influenza due to certain identified avian influenza virus
I490	Ventricular fibrillation and flutter	J100	Influenza with pneumonia, other influenza virus identified
I4900	Ventricular fibrillation and flutter with structural heart diseases (TM)	J110	Influenza with pneumonia, virus not identified
I4901	Ventricular fibrillation and flutter without structural heart diseases (idiopathic)(Bugrada sy (TM)	J13	Pneumonia due to Streptococcus pneumoniae
I4909	Ventricular fibrillation and flutter, unspecified (TM)	J14	Pneumonia due to Haemophilus influenzae
I500	Congestive heart failure	J150	Pneumonia due to Klebsiella pneumoniae
I501	Left ventricular failure	J151	Pneumonia due to Pseudomonas
I509	Heart failure, unspecified	J152	Pneumonia due to Staphylococcus
I511	Rupture of chordae tendineae, not elsewhere classified	J153	Pneumonia due to Streptococcus, group B
I512	Rupture of papillary muscle, not elsewhere classified	J154	Pneumonia due to other streptococci
I518	Other ill-defined heart diseases	J155	Pneumonia due to Escherichia coli
I600	Subarachnoid haemorrhage from carotid siphon and bifurcation	J156	Pneumonia due to other Gram-negative bacteria
I601	Subarachnoid haemorrhage from middle cerebral artery	J157	Pneumonia due to Mycoplasma pneumoniae
I602	Subarachnoid haemorrhage from anterior communicating artery	J158	Other bacterial pneumonia
I603	Subarachnoid haemorrhage from posterior communicating artery	J1581	Pneumonia due to Rhodococcus equi (TM)
I604	Subarachnoid haemorrhage from basilar artery	J1588	Other bacterial pneumonia (TM)
I605	Subarachnoid haemorrhage from vertebral artery	J159	Bacterial pneumonia, unspecified
I606	Subarachnoid haemorrhage from other intracranial arteries	J160	Chlamydial pneumonia
I607	Subarachnoid haemorrhage from intracranial artery, unspecified	J168	Pneumonia due to other specified infectious organisms
I608	Other subarachnoid haemorrhage	J170	Pneumonia in bacterial diseases classified elsewhere
I609	Subarachnoid haemorrhage, unspecified	J172	Pneumonia in mycoses classified elsewhere
I610	Intracerebral haemorrhage in hemisphere, subcortical	J173	Pneumonia in parasitic diseases classified elsewhere
I611	Intracerebral haemorrhage in hemisphere, cortical	J178	Pneumonia in other diseases classified elsewhere
I612	Intracerebral haemorrhage in hemisphere, unspecified	J180	Bronchopneumonia, unspecified
I613	Intracerebral haemorrhage in brain stem	J181	Lobar pneumonia, unspecified
I614	Intracerebral haemorrhage in cerebellum	J182	Hypostatic pneumonia, unspecified
I615	Intracerebral haemorrhage, intraventricular	J188	Other pneumonia, organism unspecified
I616	Intracerebral haemorrhage, multiple localized	J189	Pneumonia, unspecified
I618	Other intracerebral haemorrhage	J690	Pneumonitis due to food and vomit
I619	Intracerebral haemorrhage, unspecified	J691	Pneumonitis due to oils and essences
I620	Nontraumatic subdural haemorrhage	J698	Pneumonitis due to other solids and liquids
I621	Nontraumatic extradural haemorrhage	J80	Adult respiratory distress syndrome
I629	Intracranial haemorrhage (nontraumatic), unspecified	J951	Acute pulmonary insufficiency following thoracic surgery
I630	Cerebral infarction due to thrombosis of precerebral arteries	J952	Acute pulmonary insufficiency following nonthoracic surgery
I631	Cerebral infarction due to embolism of precerebral arteries	J953	Chronic pulmonary insufficiency following surgery
I632	Cerebral infarction due to unspecified occlusion or stenosis of precerebral arteries	J960	Acute respiratory failure
I633	Cerebral infarction due to thrombosis of cerebral arteries	J9600	Acute respiratory failure, Type I [hypoxic]
I634	Cerebral infarction due to embolism of cerebral arteries	J9601	Acute respiratory failure, Type II [hypercapnic]
I635	Cerebral infarction due to unspecified occlusion or stenosis of cerebral arteries	J9609	Acute respiratory failure, Type unspecified
		J961	Chronic respiratory failure
		J9610	Chronic respiratory failure, Type I [hypoxic]
		J9611	Chronic respiratory failure, Type II [hypercapnic]
		J9619	Chronic respiratory failure, Type unspecified
		J981	Pulmonary collapse
		L891	Stage II decubitus ulcer
		L892	Stage III decubitus ulcer
		L893	Stage IV decubitus ulcer
		N170	Acute renal failure with tubular necrosis
		N171	Acute renal failure with acute cortical necrosis

N172	Acute renal failure with medullary necrosis	T827	Infection and inflammatory reaction due to other cardiac and vascular devices, implants and grafts
N178	Other acute renal failure		
N179	Acute renal failure, unspecified	T829	Unspecified complication of cardiac and vascular prosthetic device, implant and graft
R570	Cardiogenic shock		
R579	Shock, unspecified		

AX 5DX Cardiovascular complex diagnoses

I110	Hypertensive heart disease with (congestive) heart failure	I398	Endocarditis, valve unspecified, in diseases classified elsewhere
I130	Hypertensive heart and renal disease with (congestive) heart failure	I400	Infective myocarditis
I132	Hypertensive heart and renal disease with both (congestive) heart failure and renal failure	I401	Isolated myocarditis
I230	Haemopericardium as current complication following acute myocardial infarction	I408	Other acute myocarditis
I231	Atrial septal defect as current complication following acute myocardial infarction	I409	Acute myocarditis, unspecified
I232	Ventricular septal defect as current complication following acute myocardial infarction	I410	Myocarditis in bacterial diseases classified elsewhere
I233	Rupture of cardiac wall without haemopericardium as current complication following acute myocardial infarction	I411	Myocarditis in viral diseases classified elsewhere
I234	Rupture of chordae tendineae as current complication following acute myocardial infarction	I412	Myocarditis in other infectious and parasitic diseases classified elsewhere
I235	Rupture of papillary muscle as current complication following acute myocardial infarction	I418	Myocarditis in other diseases classified elsewhere
I236	Thrombosis of atrium, auricular appendage, and ventricle as current complication following acute myocardial infarction	I420	Dilated cardiomyopathy
I238	Other current complications following acute myocardial infarction	I422	Other hypertrophic cardiomyopathy
I240	Coronary thrombosis not resulting in myocardial infarction	I424	Endocardial fibroelastosis
I241	Dressler's syndrome	I425	Other restrictive cardiomyopathy
I248	Other forms of acute ischaemic heart disease	I426	Alcoholic cardiomyopathy
I249	Acute ischaemic heart disease, unspecified	I427	Cardiomyopathy due to drugs and other external agents
I269	Pulmonary embolism without mention of acute cor pulmonale	I428	Other cardiomyopathies
I300	Acute nonspecific idiopathic pericarditis	I429	Cardiomyopathy, unspecified
I301	Infective pericarditis	I430	Cardiomyopathy in infectious and parasitic diseases classified elsewhere
I308	Other forms of acute pericarditis	I431	Cardiomyopathy in metabolic diseases
I309	Acute pericarditis, unspecified	I432	Cardiomyopathy in nutritional diseases
I312	Haemopericardium, not elsewhere classified	I438	Cardiomyopathy in other diseases classified elsewhere
I320	Pericarditis in bacterial diseases classified elsewhere	I460	Cardiac arrest with successful resuscitation
I321	Pericarditis in other infectious and parasitic diseases classified elsewhere	I461	Sudden cardiac death, so described
I328	Pericarditis in other diseases classified elsewhere	I469	Cardiac arrest, unspecified
I330	Acute and subacute infective endocarditis	I472	Ventricular tachycardia
I339	Acute endocarditis, unspecified	I500	Congestive heart failure
I38	Endocarditis, valve unspecified	I501	Left ventricular failure
I394	Multiple valve disorders in diseases classified elsewhere	I509	Heart failure, unspecified
		I510	Cardiac septal defect, acquired
		I511	Rupture of chordae tendineae, not elsewhere classified
		I512	Rupture of papillary muscle, not elsewhere classified
		I513	Intracardiac thrombosis, not elsewhere classified
		I518	Other ill-defined heart diseases
		I970	Postcardiotomy syndrome
		I971	Other functional disturbances following cardiac surgery
		R570	Cardiogenic shock
		R579	Shock, unspecified

AX ASSIGNMENT OF ICD-9-CM CODES

AX 5PBX Cardiac cath for valve proc

3721	Rt heart cardiac cath	8854	Rt & Lt heart angiocard
3722	Left heart cardiac cath	8855	Coronar arteriogr-1 cath
3723	Rt/left heart card cath	8856	Coronar arteriogr-2 cath
3726	Cath base invasv ep test	8857	Coronary arteriogram NEC
8852	Rt heart angiocardigram	8858	Negative-contr cardiogram
8853	Lt heart angiocardigram		

AX 5PCX PTCA

0066	PTCA	1755	Translumi coro atherect
------	------	------	-------------------------

AX 5PDX Coronary artery stent insertion			
3606	Ins nondrug elut cor st	3607	Ins drug-elut coronary st
AX 5PEX Coronary bypass or VSD repair			
3553	Pros rep ventric def-opn	3614	Aortcor bypas-4+ cor art
3562	Graft repair ventric def	3615	1 int mam-cor art bypass
3610	Aortocoronary bypass NOS	3616	2 int mam-cor art bypass
3611	Aortocor bypas-1 cor art	3617	Abd-coron artery bypass
3612	Aortocor bypas-2 cor art	3619	Hrt revas byps anas NEC
3613	Aortocor bypas-3 cor art		
AX 5PFX Multiple vessel PTCA			
0041	Procedure-two vessels	CK029	0066 & 0041
0042	Procedure-three vessels	CK030	0066 & 0042
0043	Procedure-four+ vessels	CK031	0066 & 0043
AX 5PGX single vessel PTCA			
0040	Procedure-one vessel	CK028	0066 & 0040
AX 5PHX Thrombolytic agent or platelet inhibitor injection			
9910	Thrombolytic inj/inf	9920	Inj/inf platelet inhibit
AX 5PJX Peripheral stent insertion			
0055	Ins d-e stent oth periph	0064	Perc ins extracran stent
0060	Ins d-e stent suppl fem a	0065	Perc ins intracran stent
0063	Perc ins carotid stent	3990	Ins non-d-e non-cor stnt

DC and DRG Definition

DC 0501 Valve replacement and open valvuloplasty w cath

Proc as PDC 5PA and Proc as AX 5PBX
DRG 05019: DC 0501

DC 0502 Valve replacement and open valvuloplasty

Proc as PDC 5PA
DRG 05020: DC 0502 w PCL 0 - 4
DRG 05021: DC 0502 w PCL 5
DRG 05022: DC 0502 w PCL 6 - 9

DC 0503 Coronary bypass with PTCA

Proc as PDC 5PC and Proc as AX 5PCX
DRG 05039: DC 0503

DC 0504 Coronary bypass with cath

Proc as PDC 5PC and Proc as PDC 5PT
DRG 05049: DC 0504

DC 0505 Coronary bypass

Proc as PDC 5PC
DRG 05059: DC 0505

DC 0506 Other cardiothoracic proc

Proc as PDC 5PD
DRG 05060: DC 0506 w PCL 0 - 2
DRG 05061: DC 0506 w PCL 3 - 9

DC 0507 Thoracoabdominal proc combination

Proc as PDC 5PE
DRG 05079: DC 0507

DC 0508 Major cardiovascular proc

Proc as PDC 5PF
DRG 05080: DC 0508 w PCL 0 - 2
DRG 05081: DC 0508 w PCL 3 - 9

DC 0509 Major amputation for CVS disorders

Proc as PDC 5PJ
DRG 05090: DC 0509 w PCL 0 - 2
DRG 05091: DC 0509 w PCL 3 - 9

DC 0510 Perm pacemaker proc comb for AMI, HF, Shock

PDx as PDC 5A and Proc as PDC 5PK
PDx as AX 5BX and Proc as PDC 5PK
DRG 05109: DC 0510

DC 0511 Perm pacemaker proc comb

Proc as PDC 5PK
DRG 05110: DC 0511 w PCL 0 - 2
DRG 05111: DC 0511 w PCL 3
DRG 05112: DC 0511 w PCL 4 - 9

DC 0512 Automat cardioverter proc

Proc as PDC 5PM
DRG 05120: DC 0512 w PCL 0 - 3
DRG 05121: DC 0512 w PCL 4 - 6
DRG 05122: DC 0512 w PCL 7 - 9

DC 0513 Simple cardiothoracic proc

Proc as PDC 5PU
DRG 05130: DC 0513 w PCL 0 - 2
DRG 05131: DC 0513 w PCL 3 - 9

DC 0514 Cardiac electrophysiologic proc

Proc as PDC 5PH
DRG 05149: DC 0514

DC 0515 Other vascular proc

Proc as PDC 5PS
DRG 05150: DC 0515 w PCL 0 - 3
DRG 05151: DC 0515 w PCL 4 - 5
DRG 05152: DC 0515 w PCL 6 - 9

DC 0516 Minor amputation

Proc as PDC 5PL
DRG 05160: DC 0516 w PCL 0 - 2
DRG 05161: DC 0516 w PCL 3 - 9

DC 0517 Pacemaker revision and replacement

Proc as PDC 5PN
DRG 05170: DC 0517 w PCL 0 - 2
DRG 05171: DC 0517 w PCL 3 - 9

DC 0519 Vein ligation and stripping

Proc as PDC 5PQ
DRG 05190: DC 0519 w PCL 0 - 6
DRG 05191: DC 0519 w PCL 7 - 9

DC 0520 Other circ system OR proc

Proc as PDC 5PR
DRG 05200: DC 0520 w PCL 0 - 3
DRG 05201: DC 0520 w PCL 4
DRG 05202: DC 0520 w PCL 5 - 9

DC 0521 Cardiac cath/angiography for complex Dx

(PDx or SDx) as AX 5DX and Proc as PDC 5PT
DRG 05210: DC 0521 w PCL 0 - 3
DRG 05211: DC 0521 w PCL 4 - 5
DRG 05212: DC 0521 w PCL 6 - 9

DC 0522 Cardiac cath/angiography

Proc as PDC 5PT
 DRG 05220: DC 0522 w PCL 0 - 2
 DRG 05221: DC 0522 w PCL 3 - 7
 DRG 05222: DC 0522 w PCL 8 - 9

DC 0523 Percut cardiovas proc w stent insertion

Proc as PDC 5PG and Proc as AX 5PDX
 DRG 05230: DC 0523 w PCL 0 - 1
 DRG 05231: DC 0523 w PCL 2
 DRG 05232: DC 0523 w PCL 3 - 9

DC 0524 Percut cardiovas proc

Proc as PDC 5PG
 DRG 05240: DC 0524 w PCL 0 - 2
 DRG 05241: DC 0524 w PCL 3
 DRG 05242: DC 0524 w PCL 4 - 9

DC 0525 Acute MI w CAB or VSD repair w PTCA

PDx as PDC 5A and Proc as AX 5PEX and Proc as AX 5PCX
 DRG 05259: DC 0525

DC 0526 Acute MI w CAB or VSD repair wo PTCA

PDx as PDC 5A and Proc as AX 5PEX
 DRG 05269: DC 0526

DC 0527 Acute MI w multiple vessel PTCA

PDx as PDC 5A and Proc as AX 5PFX
 DRG 05270: DC 0527 w PCL 0 - 2
 DRG 05271: DC 0527 w PCL 3 - 9

DC 0529 Acute MI w single vessel PTCA

PDx as PDC 5A and Proc as AX 5PGX
 DRG 05290: DC 0529 w PCL 0 - 1
 DRG 05291: DC 0529 w PCL 2 - 9

DC 0531 Peripheral stent insertion

Proc as PDC 5PS and Proc as AX 5PJX
 DRG 05310: DC 0531 w PCL 0
 DRG 05311: DC 0531 w PCL 1 - 9

DC 0532 Multiple cardiac valve proc with cardiac cath

Proc as PDC 5PV and Proc as AX 5PBX
 DRG 05329: DC 0532

DC 0533 Multiple cardiac valve procedures

Proc as PDC 5PV
 DRG 05330: DC 0533 w PCL 0 - 1
 DRG 05331: DC 0533 w PCL 2 - 9

DC 0536 Multiple wound debridement for CVS disorders

Proc as PDC 5PW
 DRG 05360: DC 0536 w PCL 0 - 1
 DRG 05361: DC 0536 w PCL 2
 DRG 05362: DC 0536 w PCL 3 - 9

DC 0537 Complex cardiothoracic procedures

Proc as PDC 5PX
 DRG 05379: DC 0537

DC 0550 Acute MI w major comp w thrombol inj

PDx as PDC 5A and SDx as AX 5CX and Proc as AX 5PHX
 DRG 05500: DC 0550 w PCL 0 - 4
 DRG 05501: DC 0550 w PCL 5 - 9

DC 0551 Acute MI w thrombol inj

PDx as PDC 5A and Proc as AX 5PHX
DRG 05510: DC 0551 w PCL 0 - 2
DRG 05511: DC 0551 w PCL 3 - 9

DC 0552 Acute MI w major comp, not transferred

PDx as PDC 5A and SDx as AX 5CX and DischT not 4
DRG 05520: DC 0552 w PCL 0 - 3
DRG 05521: DC 0552 w PCL 4
DRG 05522: DC 0552 w PCL 5
DRG 05523: DC 0552 w PCL 6 - 9

DC 0553 Acute MI, not transferred

PDx as PDC 5A and DischT not 4
DRG 05530: DC 0553 w PCL 0 - 3
DRG 05531: DC 0553 w PCL 4 - 5
DRG 05532: DC 0553 w PCL 6
DRG 05533: DC 0553 w PCL 7 - 9

DC 0554 Infective endocarditis

PDx as PDC 5B
DRG 05540: DC 0554 w PCL 0 - 3
DRG 05541: DC 0554 w PCL 4
DRG 05542: DC 0554 w PCL 5 - 9

DC 0555 Heart failure and shock

PDx as PDC 5C
DRG 05550: DC 0555 w PCL 0 - 2
DRG 05551: DC 0555 w PCL 3 - 4
DRG 05552: DC 0555 w PCL 5 - 6
DRG 05553: DC 0555 w PCL 7 - 8
DRG 05554: DC 0555 w PCL 9

DC 0556 Venous thrombosis

PDx as PDC 5D
DRG 05560: DC 0556 w PCL 0 - 1
DRG 05561: DC 0556 w PCL 2 - 4
DRG 05562: DC 0556 w PCL 5 - 9

DC 0557 Skin ulcers for circulatory disorders

PDx as PDC 5E
DRG 05579: DC 0557

DC 0558 Peripheral vascular disorders, not transferred

PDx as PDC 5F and DischT not 4
DRG 05580: DC 0558 w PCL 0 - 3
DRG 05581: DC 0558 w PCL 4
DRG 05582: DC 0558 w PCL 5 - 9

DC 0559 Coronary atherosclerosis and unstable angina

PDx as PDC 5G
DRG 05590: DC 0559 w PCL 0 - 2
DRG 05591: DC 0559 w PCL 3 - 4
DRG 05592: DC 0559 w PCL 5 - 6
DRG 05593: DC 0559 w PCL 7 - 8
DRG 05594: DC 0559 w PCL 9

DC 0560 Hypertension

PDx as PDC 5H
DRG 05600: DC 0560 w PCL 0 - 2
DRG 05601: DC 0560 w PCL 3 - 4
DRG 05602: DC 0560 w PCL 5 - 6

DRG 05603: DC 0560 w PCL 7
DRG 05604: DC 0560 w PCL 8 - 9

DC 0561 Congenital heart disease

PDx as PDC 5J
DRG 05610: DC 0561 w PCL 0 - 2
DRG 05611: DC 0561 w PCL 3 - 4
DRG 05612: DC 0561 w PCL 5 - 9

DC 0562 Valvular disorders

PDx as PDC 5K
DRG 05620: DC 0562 w PCL 0 - 5
DRG 05621: DC 0562 w PCL 6 - 7
DRG 05622: DC 0562 w PCL 8 - 9

DC 0563 Major arrhythmia and cardiac arrest

PDx as PDC 5L
DRG 05630: DC 0563 w PCL 0 - 2
DRG 05631: DC 0563 w PCL 3 - 4
DRG 05632: DC 0563 w PCL 5
DRG 05633: DC 0563 w PCL 6 - 9

DC 0564 Non-major arrhythmia and conduction dis

PDx as PDC 5M
DRG 05640: DC 0564 w PCL 0 - 2
DRG 05641: DC 0564 w PCL 3 - 5
DRG 05642: DC 0564 w PCL 6
DRG 05643: DC 0564 w PCL 7
DRG 05644: DC 0564 w PCL 8 - 9

DC 0566 Chest pain, syncope and collapse

PDx as PDC 5P
DRG 05660: DC 0566 w PCL 0 - 2
DRG 05661: DC 0566 w PCL 3 - 5
DRG 05662: DC 0566 w PCL 6
DRG 05663: DC 0566 w PCL 7 - 9

DC 0568 Other circulatory system diagnoses

PDx as PDC 5R
DRG 05680: DC 0568 w PCL 0 - 2
DRG 05681: DC 0568 w PCL 3 - 4
DRG 05682: DC 0568 w PCL 5
DRG 05683: DC 0568 w PCL 6 - 9

DC 0569 Acute MI, transferred

PDx as PDC 5A and DischT 4
DRG 05690: DC 0569 w PCL 0 - 3
DRG 05691: DC 0569 w PCL 4 - 5
DRG 05692: DC 0569 w PCL 6
DRG 05693: DC 0569 w PCL 7 - 9

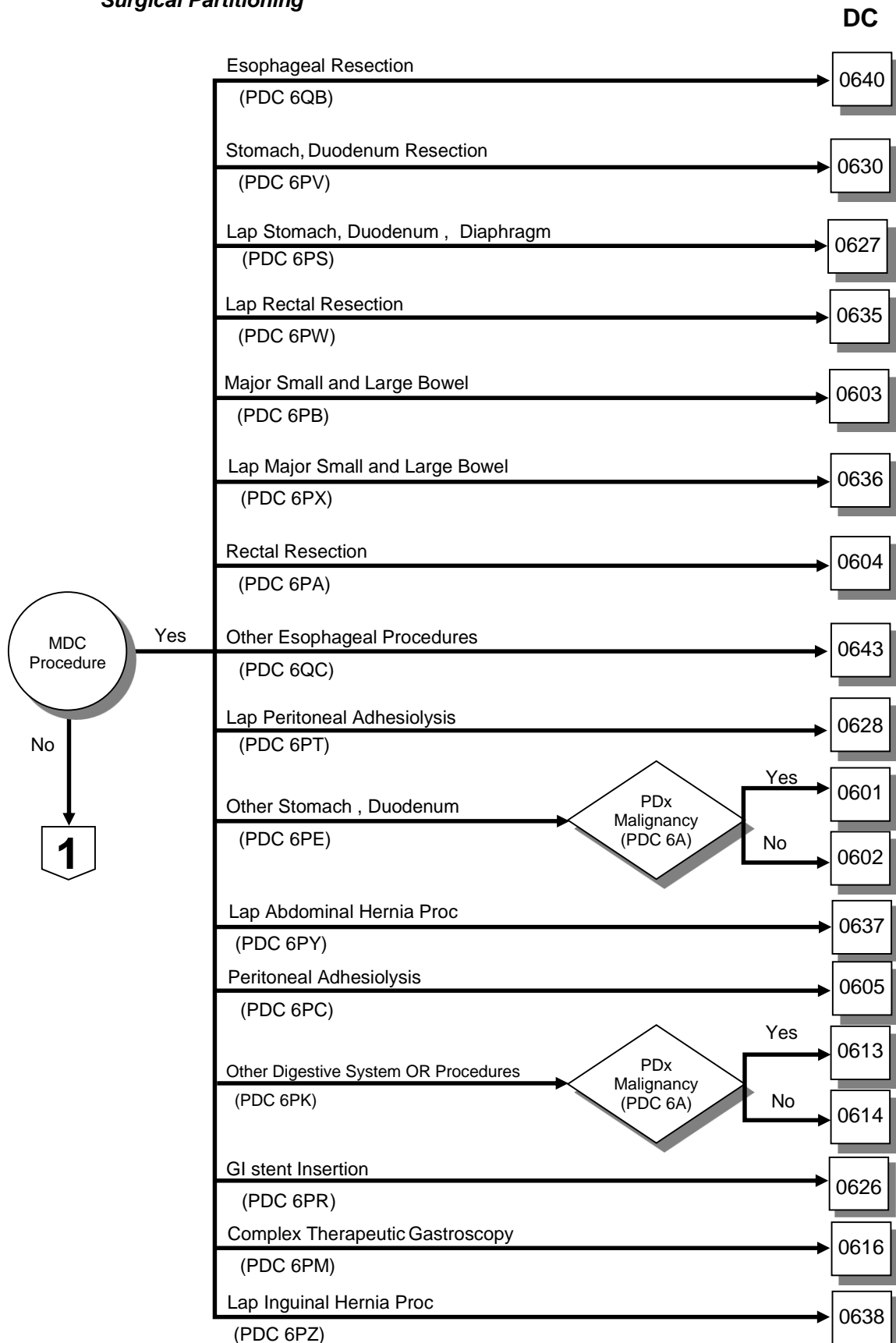
DC 0570 Peripheral vascular disorders, transferred

PDx as PDC 5F and DischT 4
DRG 05700: DC 0570 w PCL 0 - 4
DRG 05701: DC 0570 w PCL 5 - 9

Major Diagnostic Category 6

Diseases and Disorders of the Digestive System

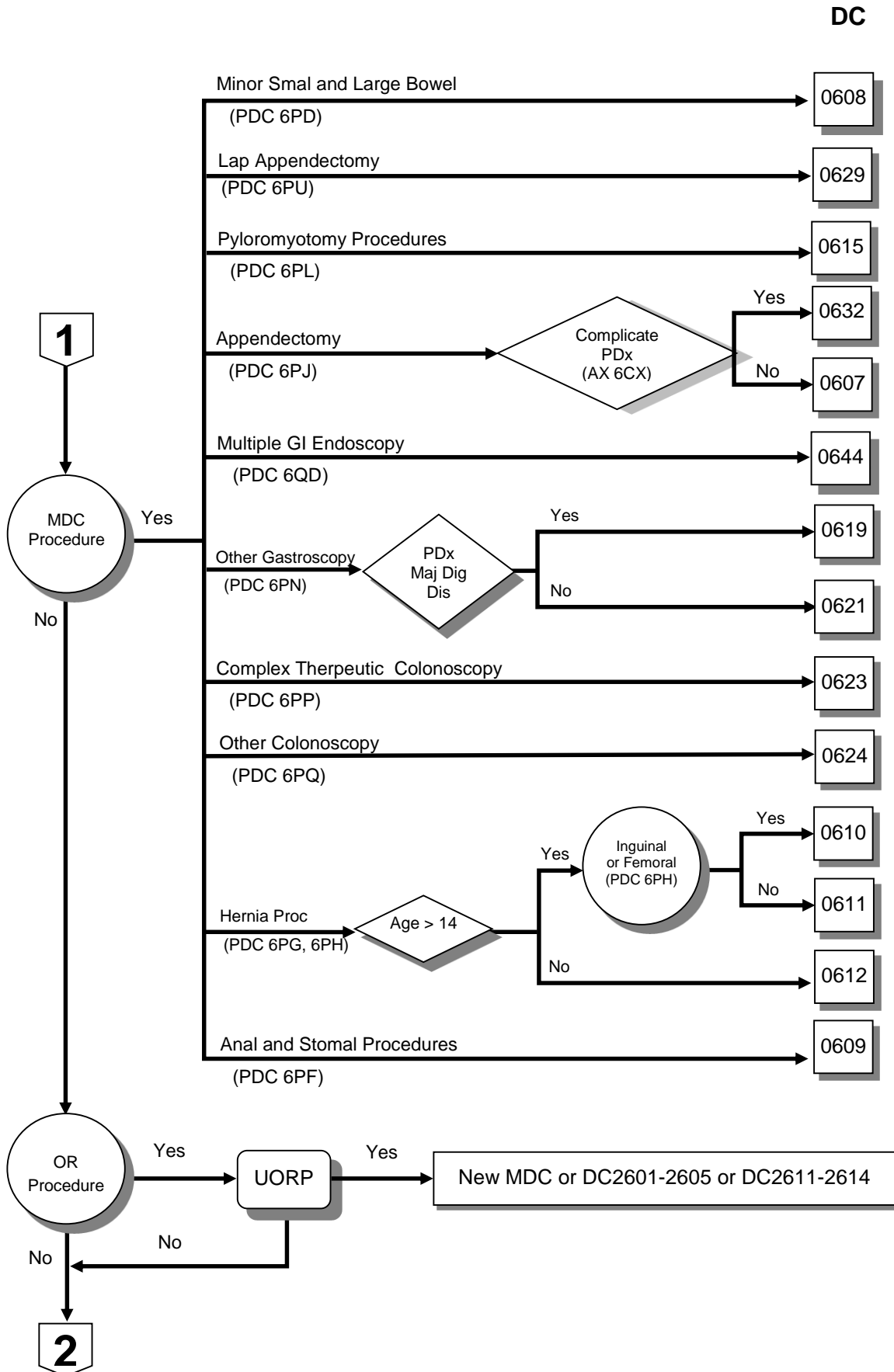
Surgical Partitioning



Major Diagnostic Category 6

Diseases and Disorders of the Digestive System

Surgical Partitioning (con't)

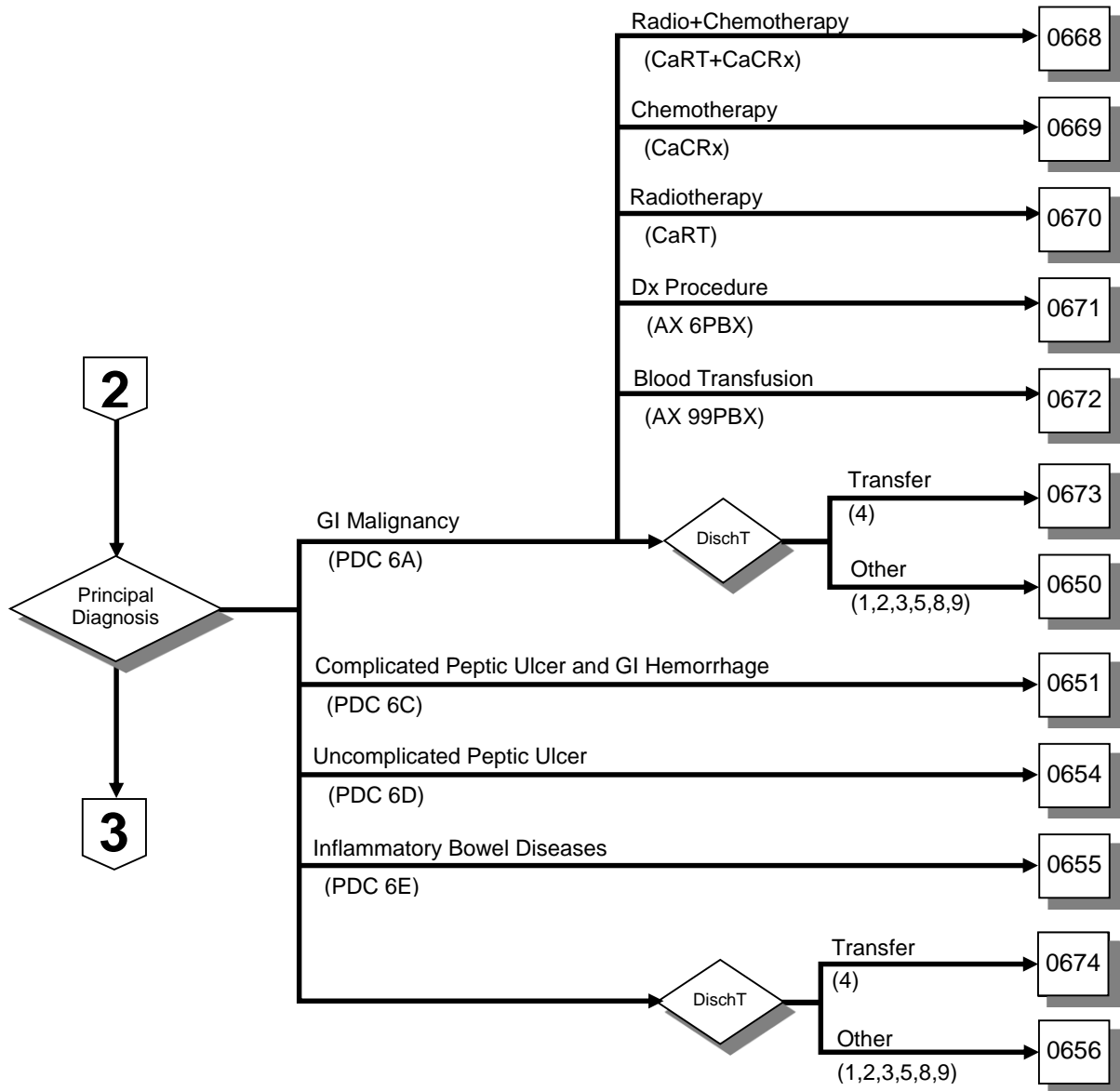


Major Diagnostic Category 6

Diseases Disorders of the Digestive System

Medical Partitioning

DC

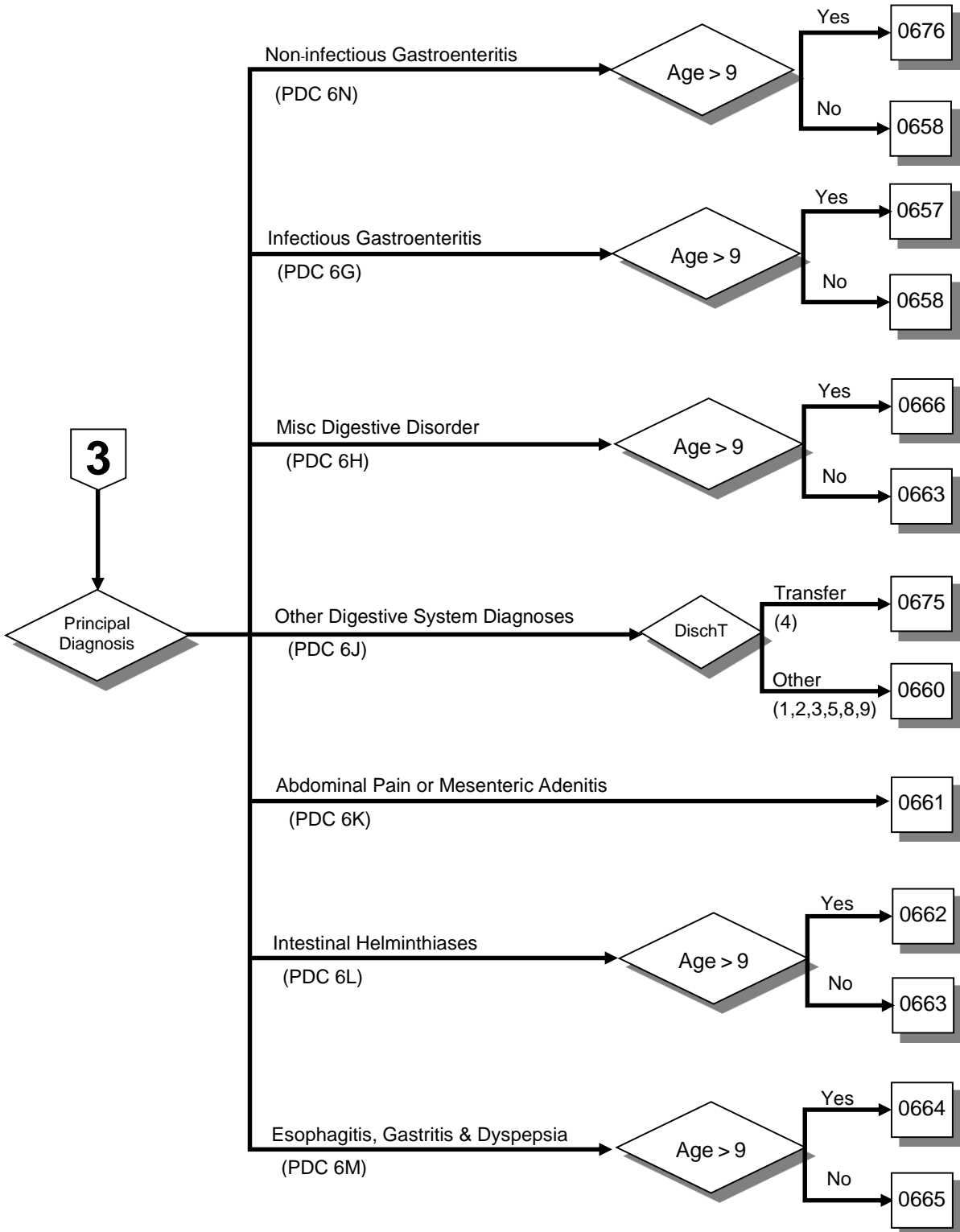


Major Diagnostic Category 6

Diseases Disorders of the Digestive System

Medical Partitioning (con't)

DC



MDC 6 ASSIGNMENT OF ICD-10 CODES

Code	PDC	Desc	Code	PDC	Desc
A000	6G	Cholera due to <i>Vibrio cholerae</i> 01, biovar cholerae	B778	6L	Ascariasis with other complications
A001	6G	Cholera due to <i>Vibrio cholerae</i> 01, biovar eltor	B779	6L	Ascariasis, unspecified
A009	6G	Cholera, unspecified	B780	6L	Intestinal strongyloidiasis
A020	6G	Salmonella enteritis	B79	6L	Trichuriasis
A030	6G	Shigellosis due to <i>Shigella dysenteriae</i>	B80	6L	Enterobiasis
A031	6G	Shigellosis due to <i>Shigella flexneri</i>	B810	6L	Anisakiasis
A032	6G	Shigellosis due to <i>Shigella boydii</i>	B811	6L	Intestinal capillariasis
A033	6G	Shigellosis due to <i>Shigella sonnei</i>	B812	6L	Trichostrongyliasis
A038	6G	Other shigellosis	B813	6L	Intestinal angiostrongyliasis
A039	6G	Shigellosis, unspecified	B818	6L	Other specified intestinal helminthiasis
A040	6G	Enteropathogenic <i>Escherichia coli</i> infection	B820	6L	Intestinal helminthiasis, unspecified
A041	6G	Enterotoxigenic <i>Escherichia coli</i> infection	B829	6L	Intestinal parasitism, unspecified
A042	6G	Enteroinvasive <i>Escherichia coli</i> infection	C150	6A	Malignant neoplasm of oesophagus, cervical part of oesophagus
A043	6G	Enterohaemorrhagic <i>Escherichia coli</i> infection	C151	6A	Malignant neoplasm of oesophagus, thoracic part of oesophagus
A044	6G	Other intestinal <i>Escherichia coli</i> infections	C152	6A	Malignant neoplasm of oesophagus, abdominal part of oesophagus
A045	6G	<i>Campylobacter</i> enteritis	C153	6A	Malignant neoplasm of oesophagus, upper third of oesophagus
A046	6G	Enteritis due to <i>Yersinia enterocolitica</i>	C154	6A	Malignant neoplasm of oesophagus, middle third of oesophagus
A047	6G	Enterocolitis due to <i>Clostridium difficile</i>	C155	6A	Malignant neoplasm of oesophagus, lower third of oesophagus
A048	6G	Other specified bacterial intestinal infections	C158	6A	Malignant neoplasm of oesophagus, overlapping lesion of oesophagus
A049	6G	Bacterial intestinal infection, unspecified	C159	6A	Malignant neoplasm of oesophagus, unspecified
A050	6G	Food-borne staphylococcal intoxication	C160	6A	Malignant neoplasm of stomach, cardia
A052	6G	Food-borne <i>Clostridium perfringens</i> [<i>Clostridium welchii</i>] intoxication	C161	6A	Malignant neoplasm of stomach, fundus of stomach
A053	6G	Food-borne <i>Vibrio parahaemolyticus</i> intoxication	C162	6A	Malignant neoplasm of stomach, body of stomach
A054	6G	Food-borne <i>Bacillus cereus</i> intoxication	C163	6A	Malignant neoplasm of stomach, pyloric antrum
A058	6G	Other specified bacterial food-borne intoxications	C164	6A	Malignant neoplasm of stomach, pylorus
A059	6G	Bacterial food-borne intoxication, unspecified	C165	6A	Malignant neoplasm of stomach, lesser curvature of stomach, unspecified
A060	6G	Acute amoebic dysentery	C166	6A	Malignant neoplasm of stomach, greater curvature of stomach, unspecified
A061	6G	Chronic intestinal amoebiasis	C168	6A	Malignant neoplasm of stomach, overlapping lesion of stomach
A062	6G	Amoebic nondysenteric colitis	C169	6A	Malignant neoplasm of stomach, unspecified
A070	6G	Balantidiasis	C170	6A	Malignant neoplasm of small intestine, duodenum
A071	6G	Giardiasis [lamblia]s]	C171	6A	Malignant neoplasm of small intestine, jejunum
A072	6G	Cryptosporidiosis	C172	6A	Malignant neoplasm of small intestine, ileum
A073	6G	Isosporiasis	C173	6A	Malignant neoplasm of Meckel diverticulum
A078	6G	Other specified protozoal intestinal diseases	C178	6A	Malignant neoplasm of small intestine, overlapping lesion of small intestine
A079	6G	Protozoal intestinal disease, unspecified	C179	6A	Malignant neoplasm of small intestine, unspecified
A080	6G	Rotaviral enteritis	C180	6A	Malignant neoplasm of colon, caecum
A081	6G	Acute gastroenteropathy due to Norwalk agent	C181	6A	Malignant neoplasm of colon, appendix
A082	6G	Adenoviral enteritis	C182	6A	Malignant neoplasm of colon, ascending colon
A083	6G	Other viral enteritis	C183	6A	Malignant neoplasm of colon, hepatic flexure
A084	6G	Viral intestinal infection, unspecified	C184	6A	Malignant neoplasm of colon, transverse colon
A085	6G	Other specified intestinal infections	C185	6A	Malignant neoplasm of colon, splenic flexure
A090	6G	Other and unspecified gastroenteritis and colitis of infectious origin	C186	6A	Malignant neoplasm of colon, descending colon
A099	6G	Gastroenteritis and colitis of unspecified origin	C187	6A	Malignant neoplasm of colon, sigmoid colon
B378	6H	Candidiasis of other sites	C188	6A	Malignant neoplasm of colon, overlapping lesion of colon
B462	6L	Gastrointestinal mucormycosis	C189	6A	Malignant neoplasm of colon, unspecified
B680	6L	<i>Taenia solium</i> taeniasis	C19	6A	Malignant neoplasm of rectosigmoid junction
B681	6L	<i>Taenia saginata</i> taeniasis	C20	6A	Malignant neoplasm of rectum
B689	6L	Taeniasis, unspecified			
B699	6L	Cysticercosis, unspecified			
B700	6L	Diphyllobothriasis			
B701	6L	Sparganosis			
B710	6L	Hymenolepiasis			
B711	6L	Dipylidiasis			
B718	6L	Other specified cestode infections			
B719	6L	Cestode infection, unspecified			
B760	6L	Ancylostomiasis			
B761	6L	Necatoriasis			
B768	6L	Other hookworm diseases			
B769	6L	Hookworm disease, unspecified			
B770	6L	Ascariasis with intestinal complications			

Code	PDC	Desc	Code	PDC	Desc
C210	6A	Malignant neoplasm of anus and anal canal, anus unspecified	D200	6J	Benign neoplasm of retroperitoneum
C211	6A	Malignant neoplasm of anus and anal canal, anal canal	D201	6J	Benign neoplasm of peritoneum
C212	6A	Malignant neoplasm of anus and anal canal, cloacogenic zone	D371	6A	Neoplasm of uncertain or unknown behaviour of stomach
C218	6A	Malignant neoplasm of anus and anal canal, overlapping lesion of rectum, anus and anal canal	D372	6A	Neoplasm of uncertain or unknown behaviour of small intestine
C260	6A	Malignant neoplasm of other and ill-defined digestive organs, intestinal tract part unspecified	D373	6A	Neoplasm of uncertain or unknown behaviour appendix
C268	6A	Malignant neoplasm of other and ill-defined digestive organs, overlapping lesion of digestive system	D374	6A	Neoplasm of uncertain or unknown behaviour of colon
C269	6A	Malignant neoplasm of other and ill-defined digestive organs, ill-defined sites within the digestive system	D375	6A	Neoplasm of uncertain or unknown behaviour of rectum
C451	6A	Mesothelioma of peritoneum	D377	6A	Neoplasm of uncertain or unknown behaviour of other digestive organs
C481	6A	Malignant neoplasm of specified parts of peritoneum	D379	6A	Neoplasm of uncertain or unknown behaviour of digestive organ, unspecified
C482	6A	Malignant neoplasm of peritoneum, unspecified	D483	6A	Neoplasm of retroperitoneum
C488	6A	Malignant neoplasm of overlapping lesion of retroperitoneum and peritoneum	D484	6A	Neoplasm of peritoneum
C762	6A	Malignant neoplasm of abdomen	E730	6H	Congenital lactase deficiency
C784	6A	Secondary malignant neoplasm of small intestine	E731	6H	Secondary lactase deficiency
C785	6A	Secondary malignant neoplasm of large intestine and rectum	E738	6H	Other lactose intolerance
C786	6A	Secondary malignant neoplasm of retroperitoneum and peritoneum	E739	6H	Lactose intolerance, unspecified
C788	6A	Secondary malignant neoplasm of other and unspecified digestive organs	E741	6H	Disorders of fructose metabolism
D001	6A	Carcinoma in situ of oesophagus	E743	6H	Other disorders of intestinal carbohydrate absorption
D002	6A	Carcinoma in situ of stomach	E7430	6H	Glucose malabsorption (TM)
D010	6A	Carcinoma in situ of colon	E7438	6H	Other disorders of intestinal carbohydrate metabolism (TM)
D011	6A	Carcinoma in situ of rectosigmoid junction	E841	6J	Cystic fibrosis with intestinal manifestations
D012	6A	Carcinoma in situ of rectum	I774	6H	Coeliac artery compression syndrome
D013	6A	Carcinoma in situ of anus and anal canal	I840	6J	Internal thrombosed haemorrhoids
D014	6A	Carcinoma in situ of other and unspecified parts of intestine	I841	6J	Internal haemorrhoids with other complications
D017	6A	Carcinoma in situ of other specified digestive organs	I842	6J	Internal haemorrhoids without complication
D019	6A	Carcinoma in situ of digestive organ, unspecified	I843	6J	External thrombosed haemorrhoids
D120	6J	Benign neoplasm of caecum	I844	6J	External haemorrhoids with other complications
D121	6J	Benign neoplasm of appendix	I845	6J	External haemorrhoids without complication
D122	6J	Benign neoplasm of ascending colon	I846	6J	Residual haemorrhoidal skin tags
D123	6J	Benign neoplasm of transverse colon	I847	6J	Unspecified thrombosed haemorrhoids
D124	6J	Benign neoplasm of descending colon	I848	6J	Unspecified haemorrhoids with other complications
D125	6J	Benign neoplasm of sigmoid colon	I849	6J	Unspecified haemorrhoids without complication
D126	6J	Benign neoplasm of colon, unspecified	I850	6C	Oesophageal varices with bleeding
D127	6J	Benign neoplasm of rectosigmoid junction	I859	6J	Oesophageal varices without bleeding
D128	6J	Benign neoplasm of rectum	I864	6J	Gastric varices
D129	6J	Benign neoplasm of anus and anal canal	I8640	6C	Gastric varices with bleeding (TM)
D130	6J	Benign neoplasm of oesophagus	I8649	6J	Gastric varices without bleeding Gastric varices NOS (TM)
D131	6J	Benign neoplasm of stomach	I880	6K	Nonspecific mesenteric lymphadenitis
D132	6J	Benign neoplasm of duodenum	I982	6J	Oesophageal varices without bleeding in diseases classified elsewhere
D133	6J	Benign neoplasm of other and unspecified parts of small intestine	I983	6C	Oesophageal varices with bleeding in diseases classified elsewhere*
D139	6J	Benign neoplasm of ill-defined sites within the digestive system	K20	6M	Oesophagitis
D175	6J	Benign lipomatous neoplasm of intra-abdominal organs	K210	6M	Gastro-oesophageal reflux disease with oesophagitis
D1803	6J	Haemangioma, intestine (TM)	K219	6M	Gastro-oesophageal reflux disease without oesophagitis
D191	6J	Benign neoplasm of mesothelial tissue of peritoneum	K220	6H	Achalasia of cardia
			K221	6C	Ulcer of oesophagus
			K222	6H	Oesophageal obstruction
			K223	6H	Perforation of oesophagus
			K224	6H	Dyskinesia of oesophagus
			K225	6H	Diverticulum of oesophagus, acquired
			K226	6C	Gastro-oesophageal laceration-haemorrhage syndrome
			K227	6H	Barrett's oesophagus
			K228	6H	Other specified diseases of oesophagus

Code	PDC	Desc	Code	PDC	Desc
K229	6H	Disease of oesophagus, unspecified	K287	6C	Gastrojejunal ulcer: chronic without haemorrhage or perforation
K230	6J	Tuberculous oesophagitis (A18.8+)			
K238	6H	Disorders of oesophagus in other diseases classified elsewhere	K289	6C	Gastrojejunal ulcer: unspecified as acute or chronic, without haemorrhage or perforation
K250	6C	Gastric ulcer: acute with haemorrhage	K290	6C	Acute haemorrhagic gastritis
K251	6C	Gastric ulcer: acute with perforation	K291	6M	Other acute gastritis
K252	6C	Gastric ulcer: acute with both haemorrhage and perforation	K292	6M	Alcoholic gastritis
K253	6D	Gastric ulcer: acute without haemorrhage or perforation	K293	6M	Chronic superficial gastritis
K254	6C	Gastric ulcer: chronic or unspecified with haemorrhage	K294	6M	Chronic atrophic gastritis
K255	6C	Gastric ulcer: chronic or unspecified with perforation	K295	6M	Chronic gastritis, unspecified
K256	6C	Gastric ulcer: chronic or unspecified with both haemorrhage and perforation	K296	6M	Other gastritis
K257	6D	Gastric ulcer: chronic without haemorrhage or perforation	K297	6M	Gastritis, unspecified
K259	6D	Gastric ulcer: unspecified as acute or chronic, without haemorrhage or perforation	K298	6M	Duodenitis
K260	6C	Duodenal ulcer: acute with haemorrhage	K299	6M	Gastroduodenitis, unspecified
K261	6C	Duodenal ulcer: acute with perforation	K30	6M	Functional dyspepsia
K262	6C	Duodenal ulcer: acute with both haemorrhage and perforation	K310	6H	Acute dilatation of stomach
K263	6D	Duodenal ulcer: acute without haemorrhage or perforation	K311	6C	Adult hypertrophic pyloric stenosis
K264	6C	Duodenal ulcer: chronic or unspecified with haemorrhage	K312	6H	Hourglass stricture and stenosis of stomach
K265	6C	Duodenal ulcer: chronic or unspecified with perforation	K313	6H	Pylorospasm, not elsewhere classified
K266	6C	Duodenal ulcer: chronic or unspecified with both haemorrhage and perforation	K314	6H	Gastric diverticulum
K267	6D	Duodenal ulcer: chronic without haemorrhage or perforation	K315	6C	Obstruction of duodenum
K269	6D	Duodenal ulcer: unspecified as acute or chronic, without haemorrhage or perforation	K316	6H	Fistula of stomach and duodenum
K270	6C	Peptic ulcer, site unspecified: acute with haemorrhage	K317	6H	Polyp of stomach and duodenum
K271	6C	Peptic ulcer, site unspecified: acute with perforation	K318	6H	Other specified diseases of stomach and duodenum
K272	6C	Peptic ulcer, site unspecified: acute with both haemorrhage and perforation	K319	6H	Disease of stomach and duodenum, unspecified
K273	6D	Peptic ulcer, site unspecified: acute without haemorrhage or perforation	K352	6J	Acute appendicitis with generalized peritonitis
K274	6C	Peptic ulcer, site unspecified: chronic or unspecified with haemorrhage	K353	6J	Acute appendicitis with localized peritonitis
K275	6C	Peptic ulcer, site unspecified: chronic or unspecified with perforation	K358	6J	Acute appendicitis, other and unspecified
K276	6C	Peptic ulcer, site unspecified: chronic or unspecified with both haemorrhage and perforation	K36	6J	Other appendicitis
K277	6D	Peptic ulcer, site unspecified: chronic without haemorrhage or perforation	K37	6J	Unspecified appendicitis
K279	6D	Peptic ulcer, site unspecified: unspecified as acute or chronic, without haemorrhage or perforation	K380	6J	Hyperplasia of appendix
K280	6C	Gastrojejunal ulcer: acute with haemorrhage	K381	6J	Appendicular concretions
K281	6C	Gastrojejunal ulcer: acute with perforation	K382	6J	Diverticulum of appendix
K282	6C	Gastrojejunal ulcer: acute with both haemorrhage and perforation	K383	6J	Fistula of appendix
K283	6C	Gastrojejunal ulcer: acute without haemorrhage or perforation	K388	6J	Other specified diseases of appendix
K284	6C	Gastrojejunal ulcer: chronic or unspecified with haemorrhage	K389	6J	Disease of appendix, unspecified
K285	6C	Gastrojejunal ulcer: chronic or unspecified with perforation	K400	6J	Bilateral inguinal hernia, with obstruction, without gangrene
K286	6C	Gastrojejunal ulcer: chronic or unspecified with both haemorrhage and perforation	K401	6J	Bilateral inguinal hernia, with gangrene
			K402	6J	Bilateral inguinal hernia, without obstruction or gangrene
			K403	6J	Unilateral or unspecified inguinal hernia, with obstruction, without gangrene
			K404	6J	Unilateral or unspecified inguinal hernia, with gangrene
			K409	6J	Unilateral or unspecified inguinal hernia, without obstruction or gangrene
			K410	6J	Bilateral femoral hernia, with obstruction, without gangrene
			K411	6J	Bilateral femoral hernia, with gangrene
			K412	6J	Bilateral femoral hernia, without obstruction or gangrene
			K413	6J	Unilateral or unspecified femoral hernia, with obstruction, without gangrene
			K414	6J	Unilateral or unspecified femoral hernia, with gangrene
			K419	6J	Unilateral or unspecified femoral hernia, without obstruction or gangrene
			K420	6J	Umbilical hernia with obstruction, without gangrene
			K421	6J	Umbilical hernia with gangrene
			K429	6J	Umbilical hernia without obstruction or gangrene
			K430	6J	Incisional hernia with obstruction, without gangrene
			K431	6J	Incisional hernia with gangrene

Code	PDC	Desc	Code	PDC	Desc
K432	6J	Incisional hernia without obstruction or gangrene	K570	6H	Diverticular disease of small intestine with perforation and abscess
K433	6J	Parastomal hernia with obstruction, without gangrene	K571	6H	Diverticular disease of small intestine without perforation or abscess
K434	6J	Parastomal hernia with gangrene	K572	6H	Diverticular disease of large intestine with perforation and abscess
K435	6J	Parastomal hernia without obstruction or gangrene	K573	6H	Diverticular disease of large intestine without perforation or abscess
K436	6J	Other and unspecified ventral hernia with obstruction, without gangrene	K574	6H	Diverticular disease of both small and large intestine with perforation and abscess
K437	6J	Other and unspecified ventral hernia with gangrene	K575	6H	Diverticular disease of both small and large intestine without perforation or abscess
K439	6J	Other and unspecified ventral hernia without obstruction or gangrene	K578	6H	Diverticular disease of intestine, part unspecified, with perforation and abscess
K440	6H	Diaphragmatic hernia with obstruction, without gangrene	K579	6H	Diverticular disease of intestine, part unspecified, without perforation or abscess
K441	6J	Diaphragmatic hernia with gangrene	K580	6H	Irritable bowel syndrome with diarrhoea
K449	6H	Diaphragmatic hernia without obstruction or gangrene	K581	6H	Irritable bowel syndrome with predominant diarrhoea [IBS-D]
K450	6J	Other specified abdominal hernia with obstruction, without gangrene	K582	6H	Irritable bowel syndrome with predominant constipation [IBS-C]
K451	6J	Other specified abdominal hernia with gangrene	K583	6H	Irritable bowel syndrome with mixed bowel habits [IBS-M]
K458	6J	Other specified abdominal hernia without obstruction or gangrene	K588	6H	Other and unspecified irritable bowel syndrome
K460	6J	Unspecified abdominal hernia with obstruction, without gangrene	K589	6H	Irritable bowel syndrome without diarrhoea
K461	6J	Unspecified abdominal hernia with gangrene	K590	6H	Constipation
K469	6J	Unspecified abdominal hernia without obstruction or gangrene	K591	6H	Functional diarrhoea
K500	6E	Crohn's disease of small intestine	K592	6H	Neurogenic bowel, not elsewhere classified
K501	6E	Crohn's disease of large intestine	K593	6J	Megacolon, not elsewhere classified
K508	6E	Other Crohn's disease	K594	6H	Anal spasm
K509	6E	Crohn's disease, unspecified	K595	6H	Anal sphincter relaxation (TM)
K510	6E	Ulcerative (chronic) pancolitis	K598	6H	Other specified functional disorders of intestine
K512	6E	Ulcerative (chronic) proctitis	K599	6H	Functional intestinal disorder, unspecified
K513	6E	Ulcerative (chronic) rectosigmoiditis	K600	6J	Acute anal fissure
K514	6E	Inflammatory polyps	K601	6J	Chronic anal fissure
K515	6E	Left sided colitis	K602	6J	Anal fissure, unspecified
K518	6E	Other ulcerative colitis	K603	6J	Anal fistula
K519	6E	Ulcerative colitis, unspecified	K604	6J	Rectal fistula
K520	6J	Gastroenteritis and colitis due to radiation	K605	6J	Anorectal fistula
K521	6J	Toxic gastroenteritis and colitis	K610	6J	Anal abscess
K522	6N	Allergic and dietetic gastroenteritis and colitis	K611	6J	Rectal abscess
K5220	6N	Allergic and dietetic gastroenteritis and colitis due to cow's milk protein (TM)	K612	6J	Anorectal abscess
K5228	6N	Other allergic and dietetic gastroenteritis and colitis (TM)	K613	6J	Ischiorectal abscess
K5229	6N	Allergic and dietetic gastroenteritis and colitis, unspecified (TM)	K614	6J	Intrasphincteric abscess
K523	6N	Indeterminate colitis	K620	6J	Anal polyp
K528	6N	Other specified noninfective gastroenteritis and colitis	K621	6J	Rectal polyp
K529	6N	Noninfective gastroenteritis and colitis, unspecified	K622	6J	Anal prolapse
K550	6J	Acute vascular disorders of intestine	K623	6J	Rectal prolapse
K551	6J	Chronic vascular disorders of intestine	K624	6J	Stenosis of anus and rectum
K552	6J	Angiodysplasia of colon	K625	6C	Haemorrhage of anus and rectum
K558	6J	Other vascular disorders of intestine	K626	6J	Ulcer of anus and rectum
K559	6J	Vascular disorder of intestine, unspecified	K627	6J	Radiation proctitis
K560	6H	Paralytic ileus	K628	6J	Other specified diseases of anus and rectum
K561	6F	Intussusception	K629	6J	Disease of anus and rectum, unspecified
K562	6F	Volvulus	K630	6J	Abscess of intestine
K563	6F	Gallstone ileus	K631	6J	Perforation of intestine (nontraumatic)
K564	6F	Other impaction of intestine	K632	6J	Fistula of intestine
K565	6F	Intestinal adhesions [bands] with obstruction	K633	6J	Ulcer of intestine
K566	6F	Other and unspecified intestinal obstruction	K634	6J	Enteroptosis
K567	6H	Ileus, unspecified	K635	6J	Polyp of colon
			K638	6J	Other specified diseases of intestine
			K639	6J	Disease of intestine, unspecified
			K640	6J	First degree haemorrhoids
			K641	6J	Second degree haemorrhoids
			K642	6J	Third degree haemorrhoids
			K643	6J	Fourth degree haemorrhoids
			K644	6J	Residual haemorrhoidal skin tags

Code	PDC	Desc	Code	PDC	Desc
K645	6J	Perianal venous thrombosis	Q399	6J	Congenital malformation of oesophagus, unspecified
K648	6J	Other specified haemorrhoids	Q400	6J	Congenital hypertrophic pyloric stenosis
K649	6J	Haemorrhoids, unspecified	Q401	6J	Congenital hiatus hernia
K650	6J	Acute peritonitis	Q402	6J	Other specified congenital malformations of stomach
K6500	6J	Primary peritonitis (TM)	Q403	6J	Congenital malformation of stomach, unspecified
K6501	6J	Secondary bacterial peritonitis (TM)	Q404	6J	Congenital microvillous atrophy (TM)
K658	6J	Other peritonitis	Q408	6J	Other specified congenital malformations of upper alimentary tract
K659	6J	Peritonitis, unspecified	Q409	6J	Congenital malformation of upper alimentary tract, unspecified
K660	6J	Peritoneal adhesions	Q410	6J	Congenital absence, atresia and stenosis of duodenum
K661	6J	Haemoperitoneum	Q4100	6J	Duodenal web (TM)
K668	6J	Other specified disorders of peritoneum	Q4108	6J	Other congenital absence, atresia and stenosis of duodenum (TM)
K669	6J	Disorder of peritoneum, unspecified	Q4109	6J	Congenital absence, atresia and stenosis of duodenum, unspecified (TM)
K670	6J	Chlamydial peritonitis (A74.8+)	Q411	6J	Congenital absence, atresia and stenosis of jejunum
K671	6J	Gonococcal peritonitis (A54.8+)	Q412	6J	Congenital absence, atresia and stenosis of ileum
K672	6J	Syphilitic peritonitis (A52.7+)	Q418	6J	Congenital absence, atresia and stenosis of other specified parts of small intestine
K673	6J	Tuberculous peritonitis (A18.3+)	Q419	6J	Congenital absence, atresia and stenosis of small intestine, part unspecified
K678	6J	Other disorders of peritoneum in infectious diseases classified elsewhere	Q420	6J	Congenital absence, atresia and stenosis of rectum with fistula
K900	6H	Coeliac disease	Q421	6J	Congenital absence, atresia and stenosis of rectum without fistula
K901	6H	Tropical sprue	Q422	6J	Congenital absence, atresia and stenosis of anus with fistula
K902	6H	Blind loop syndrome, not classified elsewhere	Q423	6J	Congenital absence, atresia and stenosis of anus without fistula
K903	6H	Pancreatic steatorrhoea	Q428	6J	Congenital absence, atresia and stenosis of other parts of large intestine
K904	6H	Malabsorption due to intolerance, not elsewhere classified	Q429	6J	Congenital absence, atresia and stenosis of large intestine, part unspecified
K908	6H	Other intestinal malabsorption	Q430	6C	Meckel diverticulum
K909	6H	Intestinal malabsorption, unspecified	Q431	6J	Hirschsprung's disease
K910	6H	Vomiting following gastrointestinal surgery	Q432	6J	Other congenital functional disorders of colon
K911	6H	Postgastric surgery syndromes	Q433	6F	Congenital malformations of intestinal fixation
K912	6H	Postsurgical malabsorption, not elsewhere classified	Q434	6J	Duplication of intestine
K9120	6H	Post surgical malabsorption, post massive bowel resection (TM)	Q435	6J	Ectopic anus
K9128	6H	Other postsurgical malabsorption (TM)	Q436	6J	Congenital fistula of rectum and anus
K9129	6H	Postsurgical malabsorption, unspecified (TM)	Q437	6J	Persistent cloaca
K913	6J	Postoperative intestinal obstruction	Q438	6J	Other specified congenital malformations of intestine
K914	6J	Colostomy and enterostomy malfunction	Q439	6J	Congenital malformation of intestine, unspecified
K918	6J	Other postprocedural disorders of digestive system, not elsewhere classified	Q458	6J	Other specified congenital malformations of digestive system
K919	6J	Postprocedural disorder of digestive system, unspecified	Q459	6J	Congenital malformation of digestive system, unspecified
K920	6C	Haematemesis	Q792	6J	Exomphalos
K921	6C	Melaena	Q793	6J	Gastroschisis
K922	6C	Gastrointestinal haemorrhage, unspecified	Q794	6J	Prune belly syndrome
K923	6C	Lower gastrointestinal haemorrhage, unspecified (TM)	Q795	6J	Other congenital malformations of abdominal wall
K928	6J	Other specified diseases of the digestive system	Q893	6J	Situs inversus
K929	6J	Disease of the digestive system, unspecified	R100	6K	Acute abdomen
K930	6J	Tuberculous disorders of intestines, peritoneum and mesenteric glands (A18.3+)	R101	6K	Pain localized to upper abdomen
K931	6J	Megacolon in Chagas' disease (B57.3+)	R102	6K	Pelvic and perineal pain
K938	6J	Disorders of other specified digestive organs in diseases classified elsewhere	R103	6K	Pain localized to other parts of lower abdomen
N805	6H	Endometriosis of intestine	R104	6K	Other and unspecified abdominal pain
N822	6J	Fistula of vagina to small intestine			
N823	6J	Fistula of vagina to large intestine			
N824	6J	Other female intestinal-genital tract fistulae			
Q390	6J	Atresia of oesophagus without fistula			
Q391	6J	Atresia of oesophagus with tracheo-oesophageal fistula			
Q392	6J	Congenital tracheo-oesophageal fistula without atresia			
Q393	6J	Congenital stenosis and stricture of oesophagus			
Q394	6J	Oesophageal web			
Q395	6J	Congenital dilatation of oesophagus			
Q396	6J	Diverticulum of oesophagus			
Q398	6J	Other congenital malformations of oesophagus			

Code	PDC	Desc	Code	PDC	Desc
R1040	6K	Idiopathic recurrent abdominal pain of childhood (TM)	S3651	6J	Injury of colon: with open wound into cavity
R1048	6K	Other abdominal pain (TM)	S366	6J	Injury of rectum
R1049	6K	Abdominal pain, unspecified (TM)	S3660	6J	Injury of rectum: without open wound into cavity
R11	6H	Nausea and vomiting	S3661	6J	Injury of rectum: with open wound into cavity
R110	6H	Cyclic vomiting (TM)	S367	6J	Injury of multiple intra-abdominal organs
R119	6H	Nausea and vomiting, unspecified (TM)	S3670	6J	Injury of multiple intra-abdominal organs: without open wound into cavity
R12	6H	Heartburn	S3671	6J	Injury of multiple intra-abdominal organs: with open wound into cavity
R13	6H	Dysphagia	S3681	6J	Injury of other intra-abdominal organs: with open wound into cavity
R14	6H	Flatulence and related conditions	S369	6J	Injury of unspecified intra-abdominal organ
R15	6H	Faecal incontinence	S3690	6J	Injury of unspecified intra-abdominal organ: without open wound into cavity
R190	6H	Intra-abdominal and pelvic swelling, mass and lump	S3691	6J	Injury of unspecified intra-abdominal organ: with open wound into cavity
R191	6H	Abnormal bowel sounds	T181	6J	Foreign body in oesophagus
R192	6H	Visible peristalsis	T182	6J	Foreign body in stomach
R193	6J	Abdominal rigidity	T183	6J	Foreign body in small intestine
R194	6H	Change in bowel habit	T184	6J	Foreign body in colon
R195	6H	Other faecal abnormalities	T185	6J	Foreign body in anus and rectum
R198	6H	Other specified symptoms and signs involving the digestive system and abdomen	T188	6J	Foreign body in other and multiple parts of alimentary tract
R933	6H	Abnormal findings on diagnostic imaging of other parts of digestive tract	T189	6J	Foreign body of alimentary tract, part unspecified
R935	6H	Abnormal findings on diagnostic imaging of other abdominal regions, including retroperitoneum	T281	6J	Burn of oesophagus
S363	6J	Injury of stomach	T282	6J	Burn of other parts of alimentary tract
S3630	6J	Injury of stomach: without open wound into cavity	T286	6J	Corrosion of oesophagus
S3631	6J	Injury of stomach: with open wound into cavity	T287	6J	Corrosion of other parts of alimentary tract
S364	6J	Injury of small intestine	Z431	6J	Attention to gastrostomy
S3640	6J	Injury of small intestine: without open wound into cavity	Z432	6J	Attention to ileostomy
S3641	6J	Injury of small intestine: with open wound into cavity	Z433	6J	Attention to colostomy
S365	6J	Injury of colon	Z434	6J	Attention to other artificial opening of digestive tract
S3650	6J	Injury of colon: without open wound into cavity	Z465	6J	Fitting and adjustment of ileostomy and other intestinal appliances

MDC 6 ASSIGNMENT OF ICD-9-CM CODES

Code	PDC	Desc	Code	PDC	Desc
1711	6PZ	Lap dir ing hern-graft	3866	6PB	Abdominal artery excis
1712	6PZ	Lap indir ing hern-graft	3867	6PK	Abdominal vein excision
1713	6PZ	Lap ing hern-graft NOS	3886	6PK	Occlude abd artery NEC
1721	6PZ	Lap bil dir ing hrn-grft	3887	6PK	Occlude abd vein NEC
1722	6PZ	Lap bi indir ing hrn-grf	3926	6PB	Intra-abdomin shunt NEC
1723	6PZ	Lap bi dr/ind ing hrn-gr	3998	6PK	Hemorrhage control NOS
1724	6PZ	Lap bil ing hern-grf NOS	4011	6PK	Lymphatic struct biopsy
1731	6PX	Lap mul seg res lg intes	4019	6PK	Lymphatic diag proc NEC
1732	6PX	Laparoscopic cecectomy	4029	6PK	Simp exc lymph struc NEC
1733	6PX	Lap right hemicolectomy	4052	6PK	Rad dissec periaort node
1734	6PX	Lap res transverse colon	4053	6PK	Rad dissect iliac nodes
1735	6PX	Lap left hemicolectomy	4059	6PK	Rad node dissection NEC
1736	6PX	Lap sigmoidectomy	415	6PK	Total splenectomy
1739	6PX	Lap pt ex lrg intest NEC	4209	6QC	Esophageal incision NEC
2931	6QC	Cricopharyngeal myotomy	4210	6QC	Esophagostomy NOS
3806	6PB	Abdomen artery incision	4211	6QC	Cervical esophagostomy
3807	6PK	Abdominal vein incision	4212	6QC	Esoph pouch exteriorizat
3816	6PB	Abdominal endarterectomy	4219	6QC	Ext fistulizat esoph NEC
3836	6PB	Abd vessel resect/anast	4221	6QC	Esophagoscopy by incis
3846	6PB	Abd artery resec w repla	4222	6PN	Esophagoscopy thru stoma
3847	6PB	Abd vein resect w replac	4223	6PN	Esophagoscopy NEC
3857	6PK	Abd varicos v liga-strip	4223*1	6QD	Esophagoscopy NEC>1 times

Code	PDC	Desc	Code	PDC	Desc
4224	6PN	Closed bx of esophagus	4441	6PE	Sut gastric ulcer site
4225	6QC	Open biopsy of esophagus	4442	6PE	Suture duoden ulcer site
4231	6QC	Loc excis esoph divertic	4443	6PM	Endos ctrl gast/duod bleed
4232	6QC	Local excis esophag NEC	4444	6PE	Transcath embo gast hem
4233	6PM	Endosc destruc esoph les	445	6PE	Revision gastric anastom
4239	6QC	Destruct esophag les NEC	4461	6PE	Suture gastric lacerat
4240	6QB	Esophagectomy NOS	4463	6PE	Close gastric fistul NEC
4241	6QB	Partial esophagectomy	4464	6PE	Gastropexy
4242	6QB	Total esophagectomy	4465	6PE	Esophagogastroplasty
4251	6QB	Thorac esophagoesophagos	4466	6PE	Creat esophagogastr sphinct
4252	6QB	Thorac esophagogastrost	4467	6PS	Lap creat esoph sphinct
4253	6QB	Thorac sm bowel interpos	4468	6PS	Laparoscop gastroplasty
4254	6QB	Thorac esophagoenter NEC	4469	6PE	Gastric repair NEC
4255	6QB	Thorac lg bowel interpos	4491	6PE	Ligate gastric varices
4256	6QB	Thorac esophagocolos NEC	4492	6PE	Intraop gastric manipul
4258	6QB	Thorac interposition NEC	4493	6PM	Insert gastric balloon
4259	6QB	Thorac esophag anast NEC	4494	6PM	Remove gastric balloon
4262	6QB	Stern esophagogastrostom	4499	6PE	Gastric operation NEC
4263	6QB	Stern sm bowel interpos	4500	6PD	Intestinal incision NOS
4264	6QB	Stern esophagoenter NEC	4501	6PE	Duodenal incision
4265	6QB	Stern lg bowel interpos	4502	6PD	Small bowel incision NEC
4266	6QB	Stern esophagocolos NEC	4503	6PD	Large bowel incision
4268	6QB	Stern interposition NEC	4511	6PD	Transab sm bowel endosc
4269	6QB	Stern esophag anast NEC	4512	6PN	Endosc sm bowel thru st
427	6QC	Esophagomyotomy	4513	6PN	Sm bowel endoscopy NEC
4281	6PR	Insert perm tube into eso	4513*1	6QD	Sm bowel endoscopy NEC>1 times
4282	6QC	Suture esophageal lacer	4514	6PN	Clos small bowel biopsy
4283	6QC	Esophagostomy closure	4515	6PD	Open small bowel biopsy
4284	6QC	Esoph fistula repair NEC	4516	6PN	Egd with closed biopsy
4285	6QC	Esophag stricture repair	4516*1	6QD	Egd with closed biopsy>1 times
4287	6QC	Esophageal graft NEC	4521	6PD	Transab lg bowel endosc
4289	6QC	Esophageal repair NEC	4522	6PQ	Endosc lg bowel thru st
4291	6QC	Ligation esoph varix	4523	6PQ	Colonoscopy
4292	6PN	Dilation of esophagus	4523*1	6QD	Colonoscopy>1 times
4292*1	6QD	Dilation of esophagus>1 times	4524	6PQ	Flexible sigmoidoscopy
430	6PE	Gastrotomy	4524*1	6QD	Flexible sigmoidoscopy>1 times
4311	6PM	Percu endosc gastrostomy	4525	6PQ	Clos large bowel biopsy
4319	6PE	Other gastrostomy	4525*1	6QD	Clos large bowel biopsy>1 times
433	6PL	Pyloromyotomy	4526	6PD	Open large bowel biopsy
4341	6PM	Endosc destr stomach les	4530	6PM	Endosc destru duoden les
4342	6PE	Local gastr excision NEC	4531	6PE	Oth excise duodenum les
4349	6PE	Local gastr destruct NEC	4532	6PE	Destruct duoden les NEC
435	6PV	Proximal gastrectomy	4533	6PF	Local excis sm bowel NEC
436	6PV	Distal gastrectomy	4534	6PD	Destr sm bowel les NEC
437	6PV	Part gastrec w jej anast	4541	6PF	Excise lg intestine les
4381	6PV	Part gast w jej transpos	4542	6PP	Endo polpectomy lrg int
4382	6PV	Lap vertical gastrect	4542*1	6QD	Endo polpectomy lrg int>1 times
4389	6PV	Open and other partial gastrectomy	4543	6PP	Endosc destru lg int les
4391	6PV	Tot gast w intes interpo	4549	6PD	Destruct lg bowel les NEC
4399	6PV	Total gastrectomy NEC	4550	6PB	Intest seg isolat NOS
4400	6PE	Vagotomy NOS	4551	6PB	Sm bowel segment isolat
4401	6PE	Truncal vagotomy	4552	6PB	Lg bowel segment isolat
4402	6PE	Highly select vagotomy	4561	6PB	Mult seg sm bowel excis
4403	6PE	Selective vagotomy NEC	4562	6PB	Part sm bowel resect NEC
4411	6PE	Transabdomin gastroscopy	4563	6PB	Total removal sm bowel
4412	6PN	Gastroscopy thru stoma	4571	6PB	Opn/oth mul seg lg int res
4413	6PN	Gastroscopy NEC	4572	6PB	Open/oth cecectomy
4413*1	6QD	Gastroscopy NEC>1 times	4573	6PB	Opn/oth rt hemicolectomy
4414	6PN	Closed gastric biopsy	4574	6PB	Opn/oth transv colon res
4415	6PE	Open gastric biopsy	4575	6PB	Opn/oth lft hemicolectomy
4421	6PE	Dilate pylorus, incision	4576	6PB	Open/oth sigmoidectomy
4422	6PM	Endoscop dilate pylorus	4579	6PB	Prt lg intes exc NEC/NOS
4429	6PE	Other pyloroplasty	4581	6PX	Lap tot intr-ab colectmy
4431	6PE	High gastric bypass	4582	6PB	Op tot intr-abd colectmy
4432	6PE	Percu gastrojejunostomy	4583	6PB	Tot abd colectmy NEC/NOS
4438	6PS	Lap gastroenterostomy	4590	6PB	Intestinal anastom NOS
4439	6PE	Gastroenterostomy NEC	4591	6PB	Sm-to-sm bowel anastom
4440	6PE	Suture peptic ulcer NOS	4592	6PB	Sm bowel-rect stump anas

Code	PDC	Desc	Code	PDC	Desc
4593	6PB	Small-to-large bowel NEC	4859	6PA	Abdperineal resc rect NEC
4594	6PB	Lg-to-lg bowel anastom	4861	6PA	Transsac rectosigmoidect
4595	6PB	Anal anastomosis	4862	6PA	Ant rect resect w colost
4601	6PB	Sm bowel exteriorization	4863	6PA	Anterior rect resect NEC
4602	6PB	Resect ext seg sm bowel	4864	6PA	Posterior rect resection
4603	6PB	Lg bowel exteriorization	4865	6PA	Duhamel rectal resection
4604	6PB	Resect ext seg lg bowel	4869	6PA	Rectal resection NEC
4610	6PB	Colostomy NOS	4871	6PD	Suture of rectal lacer
4611	6PB	Temporary colostomy	4872	6PD	Closure of proctostomy
4613	6PB	Permanent colostomy	4873	6PF	Close rectal fist NEC
4620	6PB	Ileostomy NOS	4874	6PB	Rectorectostomy
4621	6PB	Temporary ileostomy	4875	6PD	Abdominal proctopexy
4622	6PB	Continent ileostomy	4876	6PB	Proctopexy NEC
4623	6PB	Permanent ileostomy NEC	4879	6PF	Repair of rectum NEC
4639	6PE	Other enterostomy	4881	6PF	Perirectal incision
4640	6PF	Intest stoma revis NOS	4882	6PF	Perirectal excision
4641	6PF	Sm bowel stoma revision	4891	6PF	Incis rectal stricture
4642	6PF	Pericolost hernia repair	4892	6PF	Anorectal myomectomy
4643	6PF	Lg bowel stoma revis NEC	4893	6PF	Repair perirect fistula
4650	6PD	Intest stoma closure NOS	4899	6PF	Rectal perirect op NEC
4651	6PD	Sm bowel stoma closure	4901	6PF	Incis perianal abscess
4652	6PD	Lg bowel stoma closure	4902	6PF	Perianal incision NEC
4660	6PD	Intestinal fixation NOS	4904	6PF	Perianal excision NEC
4661	6PD	Sm bowel-abd wall fixat	4911	6PF	Anal fistulotomy
4662	6PD	Small bowel fixation NEC	4912	6PF	Anal fistulectomy
4663	6PD	Lg bowel-abd wall fixat	4939	6PF	Other destruc anus les
4664	6PD	Large bowel fixation NEC	4944	6PF	Hemorrhoid cryotherapy
4671	6PE	Duodenal lacerat suture	4945	6PF	Hemorrhoid ligation
4672	6PE	Duodenal fistula closure	4946	6PF	Hemorrhoidectomy
4673	6PB	Small bowel suture NEC	4949	6PF	Hemorrhoid procedure NEC
4674	6PB	Close sm bowel fist NEC	4951	6PF	Left lat sphincterotomy
4675	6PB	Suture lg bowel lacerat	4952	6PF	Post sphincterotomy
4676	6PB	Close lg bowel fistula	4959	6PF	Anal sphincterotomy NEC
4679	6PB	Repair of intestine NEC	496	6PF	Excision of anus
4680	6PB	Intra-ab bowel manip NOS	4971	6PF	Suture anal laceration
4681	6PB	Intra-abd sm bowel manip	4972	6PF	Anal cerclage
4682	6PB	Intra-abd lg bowel manip	4973	6PF	Closure of anal fistula
4685	6PP	Dilation of intestine	4974	6PK	Gracilis musc transplan
4686	6PR	Endo insrt colonic stent	4975	6PF	Impl or rev art anal sph
4687	6PR	Insert colonic stent NEC	4976	6PF	Remov art anal sphincter
4691	6PB	Myotomy of sigmoid colon	4979	6PF	Anal sphinct repair NEC
4692	6PB	Myotomy of colon NEC	4991	6PF	Incision of anal septum
4693	6PB	Revise sm bowel anastom	4992	6PF	Insert subq anal stimul
4694	6PB	Revise lg bowel anastom	4993	6PF	Anal incision NEC
4697	6PB	Transplant of intestine	4994	6PF	Reduction anal prolapse
4699	6PB	Intestinal op NEC	4995	6PF	Control anal hemorrhage
4701	6PU	Lap appendectomy	4999	6PF	Anal operation NEC
4709	6PJ	Other appendectomy	5019	6PK	Hepatic dx proc NEC
4711	6PU	Lap incid appendectomy	5103	6PK	Cholecystostomy NEC
4719	6PJ	Other incid appendectomy	5113	6PK	Open biliary tract bx
472	6PJ	Drain appendiceal absc	5119	6PK	Biliary tr dx proc NEC
4791	6PD	Appendicostomy	5162	6PK	Excis ampulla of vater
4792	6PD	Close appendiceal fistul	5163	6PK	Common duct excis NEC
4799	6PJ	Appendiceal ops NEC	5219	6PK	Pancreatic dx proc NEC
480	6PD	Proctotomy	527	6PV	Rad pancreaticoduodenect
481	6PB	Proctostomy	5299	6PK	Pancreatic operation NEC
4821	6PD	Transab proctosigmoidosc	5300	6PH	Unilat inq hern rep NOS
4825	6PD	Open rectal biopsy	5301	6PH	Opn/oth rep dir ing hern
4835	6PF	Local excis rectal les	5302	6PH	Opn/oth rep ind ing hern
4840	6PA	Pull-thru res rectum NOS	5303	6PH	Opn/oth dir ing hern-grft
4841	6PA	Soave submuc rect resect	5304	6PH	Opn/oth ind ing hern-grft
4842	6PW	Lap pull-thru res rectum	5305	6PH	Ing hernia rep-graft NOS
4843	6PA	Opn pull-thru res rectum	5310	6PH	Bilat ing hernia rep NOS
4849	6PA	Pull-thru rect resec NEC	5311	6PH	Opn/oth bil dir ing hern
4850	6PA	Abdperneal res rectm NOS	5312	6PH	Opn/oth bil ind ing hern
4851	6PW	Lap abdperneal resc rec	5313	6PH	Opnoth bi dr/in ing hrn
4852	6PA	Opn abdperneal resc rec	5314	6PH	Opn/oth bi dr ing hrn-gr

Code	PDC	Desc	Code	PDC	Desc
5315	6PH	Opn/oth bi in ing hrn-grf	CG001	6QD	4223 & 4523
5316	6PH	Opn/oth bi dr/in ig hr-gr	CG002	6QD	4223 & 4525
5317	6PH	Bil ing hrn rep-grft NOS	CG003	6QD	4223 & 4542
5321	6PH	Unil femor hrn rep-grft	CG004	6QD	4224 & 4292
5329	6PH	Unil femor hern rep NEC	CG005	6QD	4224 & 4523
5331	6PH	Bil fem hern repair-grft	CG006	6QD	4224 & 4525
5339	6PH	Bil fem hern repair NEC	CG007	6QD	4292 & 4414
5341	6PG	Opn/oth rep umb hrn-grft	CG008	6QD	4292 & 4514
5342	6PY	Lap umbil hernia-graft	CG009	6QD	4292 & 4516
5343	6PY	Lap umbilical hernia NEC	CG010	6QD	4292 & 4523
5349	6PG	Open rep umbil hern NEC	CG011	6QD	4292 & 4525
5351	6PG	Incisional hernia repair	CG012	6QD	4292 & 4685
5359	6PG	Abd wall hern repair NEC	CG013	6QD	4412 & 4542
5361	6PG	Open incis hern-grft NEC	CG014	6QD	4413 & 4523
5362	6PY	Lap incis hern repr-grft	CG015	6QD	4413 & 4524
5363	6PY	Lap hern ant abd-grf NEC	CG016	6QD	4413 & 4525
5369	6PG	Opn hern ant abd-grf NEC	CG017	6QD	4413 & 4542
5371	6PS	Lap abd rep-diaphr hern	CG018	6QD	4413 & 4543
5372	6PE	Opn abd diaphrm hern NEC	CG019	6QD	4414 & 4522
5375	6PE	Abd rep-diaphr hern NOS	CG020	6QD	4414 & 4523
5380	6PE	Thor rep-diaphr hern NOS	CG021	6QD	4414 & 4524
5381	6PE	Diaphragmatic plication	CG022	6QD	4414 & 4525
5382	6PE	Parastern hernia repair	CG023	6QD	4414 & 4542
5383	6PS	Lap thorc app-diaphr hern	CG024	6QD	4414 & 4543
5384	6PE	Opn thorc diaphr hern NEC	CG025	6QD	4414 & 4685
539	6PG	Other hernia repair	CG026	6QD	4414 & 9804
540	6PK	Abdominal wall incision	CG027	6QD	4512 & 4523
5411	6PK	Exploratory laparotomy	CG028	6QD	4512 & 4525
5412	6PK	Reopen recent lap site	CG029	6QD	4513 & 4522
5419	6PK	Laparotomy NEC	CG030	6QD	4513 & 4523
5421	6PK	Laparoscopy	CG031	6QD	4513 & 4524
5422	6PK	Abdominal wall biopsy	CG032	6QD	4513 & 4525
5423	6PK	Peritoneal biopsy	CG033	6QD	4513 & 4542
5429	6PK	Abd region dx proc NEC	CG034	6QD	4513 & 4543
543	6PK	Destruct abd wall lesion	CG035	6QD	4513 & 4685
544	6PK	Destruct peritoneal tiss	CG036	6QD	4513 & 9804
5451	6PT	Lap periton adhesiolysis	CG037	6QD	4514 & 4523
5459	6PC	Oth periton adhesiolysis	CG038	6QD	4514 & 4525
5461	6PK	Reclose post op disrupt	CG039	6QD	4514 & 4542
5462	6PK	Delayed clos abd wound	CG040	6QD	4514 & 4543
5463	6PK	Abd wall suture NEC	CG041	6QD	4514 & 4685
5464	6PK	Peritoneal suture	CG042	6QD	4516 & 4522
5471	6PG	Repair of gastroschisis	CG043	6QD	4516 & 4523
5472	6PG	Abdomen wall repair NEC	CG044	6QD	4516 & 4524
5473	6PK	Peritoneal repair NEC	CG045	6QD	4516 & 4525
5474	6PK	Omental repair NEC	CG046	6QD	4516 & 4542
5475	6PK	Mesenteric repair NEC	CG047	6QD	4516 & 4543
5492	6PK	Remove FB from periton	CG048	6QD	4516 & 4685
5494	6PK	Creat peritoneovas shunt	CG049	6QD	4516 & 9803
5495	6PK	Peritoneal incision	CG050	6QD	4516 & 9804
5783	6PB	Enterovesico fist repair	CG051	6QD	4523 & 9803
688	6PA	Pelvic evisceration	CG052	6QD	4525 & 4542
7050	6PK	Cystocel/rectocel repair	CG053	6QD	4525 & 4543
7052	6PD	Rectocele repair	CG054	6QD	4525 & 4685
7072	6PD	Repair colovagin fistula	CG055	6QD	4525 & 9804
7073	6PD	Repair rectovag fistula	CG056	6QD	4542 & 4685
7074	6PD	Rep vaginoent fistul NEC	CG057	6QD	4542 & 9804
8606	6PK	Insert infusion pump	CG058	6QD	4543 & 4685
9802	6PN	Rem eso FB wo incision	CG059	6QD	9802 & 9803
9803	6PN	Rem gas & sm int FB wo inc			
9804	6PP	Rem large int FB wo inc			

AX ASSIGNMENT OF ICD-10 CODES

AX 6BX Major digestive diseases

C150	Malignant neoplasm of oesophagus, cervical part of oesophagus	C482	Malignant neoplasm of peritoneum, unspecified
C151	Malignant neoplasm of oesophagus, thoracic part of oesophagus	C488	Malignant neoplasm of overlapping lesion of retroperitoneum and peritoneum
C152	Malignant neoplasm of oesophagus, abdominal part of oesophagus	C762	Malignant neoplasm of abdomen
C153	Malignant neoplasm of oesophagus, upper third of oesophagus	C784	Secondary malignant neoplasm of small intestine
C154	Malignant neoplasm of oesophagus, middle third of oesophagus	C785	Secondary malignant neoplasm of large intestine and rectum
C155	Malignant neoplasm of oesophagus, lower third of oesophagus	C786	Secondary malignant neoplasm of retroperitoneum and peritoneum
C158	Malignant neoplasm of oesophagus, overlapping lesion of oesophagus	C788	Secondary malignant neoplasm of other and unspecified digestive organs
C159	Malignant neoplasm of oesophagus, unspecified	D001	Carcinoma in situ of oesophagus
C160	Malignant neoplasm of stomach, cardia	D002	Carcinoma in situ of stomach
C161	Malignant neoplasm of stomach, fundus of stomach	D010	Carcinoma in situ of colon
C162	Malignant neoplasm of stomach, body of stomach	D011	Carcinoma in situ of rectosigmoid junction
C163	Malignant neoplasm of stomach, pyloric antrum	D012	Carcinoma in situ of rectum
C164	Malignant neoplasm of stomach, pylorus	D013	Carcinoma in situ of anus and anal canal
C165	Malignant neoplasm of stomach, lesser curvature of stomach, unspecified	D014	Carcinoma in situ of other and unspecified parts of intestine
C166	Malignant neoplasm of stomach, greater curvature of stomach, unspecified	D017	Carcinoma in situ of other specified digestive organs
C168	Malignant neoplasm of stomach, overlapping lesion of stomach	D019	Carcinoma in situ of digestive organ, unspecified
C169	Malignant neoplasm of stomach, unspecified	D371	Neoplasm of uncertain or unknown behaviour of stomach
C170	Malignant neoplasm of small intestine, duodenum	D372	Neoplasm of uncertain or unknown behaviour of small intestine
C171	Malignant neoplasm of small intestine, jejunum	D373	Neoplasm of uncertain or unknown behaviour appendix
C172	Malignant neoplasm of small intestine, ileum	D374	Neoplasm of uncertain or unknown behaviour of colon
C173	Malignant neoplasm of Meckel diverticulum	D375	Neoplasm of uncertain or unknown behaviour of rectum
C178	Malignant neoplasm of small intestine, overlapping lesion of small intestine	D377	Neoplasm of uncertain or unknown behaviour of other digestive organs
C179	Malignant neoplasm of small intestine, unspecified	D379	Neoplasm of uncertain or unknown behaviour of digestive organ, unspecified
C180	Malignant neoplasm of colon, caecum	D483	Neoplasm of retroperitoneum
C181	Malignant neoplasm of colon, appendix	D484	Neoplasm of peritoneum
C182	Malignant neoplasm of colon, ascending colon	I850	Oesophageal varices with bleeding
C183	Malignant neoplasm of colon, hepatic flexure	I8640	Gastric varices with bleeding (TM)
C184	Malignant neoplasm of colon, transverse colon	K221	Ulcer of oesophagus
C185	Malignant neoplasm of colon, splenic flexure	K226	Gastro-oesophageal laceration-haemorrhage syndrome
C186	Malignant neoplasm of colon, descending colon	K250	Gastric ulcer: acute with haemorrhage
C187	Malignant neoplasm of colon, sigmoid colon	K251	Gastric ulcer: acute with perforation
C188	Malignant neoplasm of colon, overlapping lesion of colon	K252	Gastric ulcer: acute with both haemorrhage and perforation
C189	Malignant neoplasm of colon, unspecified	K253	Gastric ulcer: acute without haemorrhage or perforation
C19	Malignant neoplasm of rectosigmoid junction	K254	Gastric ulcer: chronic or unspecified with haemorrhage
C20	Malignant neoplasm of rectum	K255	Gastric ulcer: chronic or unspecified with perforation
C210	Malignant neoplasm of anus and anal canal, anus unspecified	K256	Gastric ulcer: chronic or unspecified with both haemorrhage and perforation
C211	Malignant neoplasm of anus and anal canal, anal canal	K257	Gastric ulcer: chronic without haemorrhage or perforation
C212	Malignant neoplasm of anus and anal canal, cloacogenic zone	K259	Gastric ulcer: unspecified as acute or chronic, without haemorrhage or perforation
C218	Malignant neoplasm of anus and anal canal, overlapping lesion of rectum, anus and anal canal	K260	Duodenal ulcer: acute with haemorrhage
C260	Malignant neoplasm of other and ill-defined digestive organs, intestinal tract part unspecified	K261	Duodenal ulcer: acute with perforation
C268	Malignant neoplasm of other and ill-defined digestive organs, overlapping lesion of digestive system	K262	Duodenal ulcer: acute with both haemorrhage and perforation
C269	Malignant neoplasm of other and ill-defined digestive organs, ill-defined sites within the digestive system	K263	Duodenal ulcer: acute without haemorrhage or perforation
C451	Mesothelioma of peritoneum		
C481	Malignant neoplasm of specified parts of peritoneum		

8804	Abdominal lymphangiogram	8897	Magnetic res image unsp
8847	Contr abd arteriogram NEC	9204	Gi scan & isotope funct
8865	Abd contr phlebogram NEC	9214	Bone scan
8874	Dx ultrasound-digestive	9218	Total body scan
8876	Dx ultrasound-abdomen		

DC and DRG Definition

DC 0601 Stomach, esophagus & duodenal proc for malig

PDx as PDC 6A and Proc as PDC 6PE
 DRG 06010: DC 0601 w PCL 0
 DRG 06011: DC 0601 w PCL 1 - 9

DC 0602 Stomach, esophagus & duodenal procedure

Proc as PDC 6PE
 DRG 06020: DC 0602 w PCL 0 - 2
 DRG 06021: DC 0602 w PCL 3 - 9

DC 0603 Major small & large bowel procedure

Proc as PDC 6PB
 DRG 06030: DC 0603 w PCL 0 - 3
 DRG 06031: DC 0603 w PCL 4 - 5
 DRG 06032: DC 0603 w PCL 6
 DRG 06033: DC 0603 w PCL 7 - 9

DC 0604 Rectal resection

Proc as PDC 6PA
 DRG 06040: DC 0604 w PCL 0 - 1
 DRG 06041: DC 0604 w PCL 2 - 9

DC 0605 Peritoneal adhesiolysis

Proc as PDC 6PC
 DRG 06050: DC 0605 w PCL 0 - 2
 DRG 06051: DC 0605 w PCL 3
 DRG 06052: DC 0605 w PCL 4 - 9

DC 0607 Appendectomy

Proc as PDC 6PJ
 DRG 06070: DC 0607 w PCL 0 - 2
 DRG 06071: DC 0607 w PCL 3
 DRG 06072: DC 0607 w PCL 4 - 5
 DRG 06073: DC 0607 w PCL 6
 DRG 06074: DC 0607 w PCL 7 - 9

DC 0608 Minor small & large bowel procedure

Proc as PDC 6PD
 DRG 06080: DC 0608 w PCL 0 - 2
 DRG 06081: DC 0608 w PCL 3 - 9

DC 0609 Anal & stomal procedure

Proc as PDC 6PF
 DRG 06090: DC 0609 w PCL 0 - 2
 DRG 06091: DC 0609 w PCL 3 - 4
 DRG 06092: DC 0609 w PCL 5 - 9

DC 0610 Inguinal & femoral hernia procedure age > 14

Proc as PDC 6PH and Age > 14
 DRG 06100: DC 0610 w PCL 0 - 2
 DRG 06101: DC 0610 w PCL 3
 DRG 06102: DC 0610 w PCL 4 - 9

DC 0611 Hernia proc, exc ing & femoral age > 14

Proc as PDC 6PG and Age > 14

DRG 06110: DC 0611 w PCL 0 - 1

DRG 06111: DC 0611 w PCL 2 - 9

DC 0612 Hernia procedure age < 15

Proc as PDC 6PG and Age < 15

Proc as PDC 6PH and Age < 15

DRG 06120: DC 0612 w PCL 0

DRG 06121: DC 0612 w PCL 1

DRG 06122: DC 0612 w PCL 2 - 9

DC 0613 Other digestive system OR proc for malign

PDx as PDC 6A and Proc as PDC 6PK

DRG 06130: DC 0613 w PCL 0 - 2

DRG 06131: DC 0613 w PCL 3 - 9

DC 0614 Other digestive system OR procedure

Proc as PDC 6PK

DRG 06140: DC 0614 w PCL 0 - 2

DRG 06141: DC 0614 w PCL 3

DRG 06142: DC 0614 w PCL 4 - 9

DC 0615 Pyloromyotomy procedure

Proc as PDC 6PL

DRG 06159: DC 0615

DC 0616 Complex therapeutic gastroscopy

Proc as PDC 6PM

DRG 06160: DC 0616 w PCL 0 - 3

DRG 06161: DC 0616 w PCL 4 - 7

DRG 06162: DC 0616 w PCL 8 - 9

DC 0619 Other gastroscopy for major digestive diseases

PDx as AX 6BX and Proc as PDC 6PN

DRG 06190: DC 0619 w PCL 0 - 3

DRG 06191: DC 0619 w PCL 4 - 7

DRG 06192: DC 0619 w PCL 8 - 9

DC 0621 Other gastroscopy for non-major digestive diseases

Proc as PDC 6PN

DRG 06210: DC 0621 w PCL 0 - 3

DRG 06211: DC 0621 w PCL 4 - 6

DRG 06212: DC 0621 w PCL 7 - 9

DC 0623 Complex therapeutic colonoscopy

Proc as PDC 6PP

DRG 06230: DC 0623 w PCL 0 - 3

DRG 06231: DC 0623 w PCL 4 - 6

DRG 06232: DC 0623 w PCL 7 - 9

DC 0624 Other colonoscopy

Proc as PDC 6PQ

DRG 06240: DC 0624 w PCL 0 - 3

DRG 06241: DC 0624 w PCL 4 - 6

DRG 06242: DC 0624 w PCL 7 - 9

DC 0626 GI stent insertion

Proc as PDC 6PR

DRG 06269: DC 0626

DC 0627 Lap stomach, duodenal & diaphragm proc

Proc as PDC 6PS

DRG 06279: DC 0627

DC 0628 Lap peritoneal adhesiolysis

Proc as PDC 6PT

DRG 06289: DC 0628

DC 0629 Laparoscopic appendectomy

Proc as PDC 6PU

DRG 06290: DC 0629 w PCL 0 - 2

DRG 06291: DC 0629 w PCL 3 - 9

DC 0630 Stomach & duodenal resection

Proc as PDC 6PV

DRG 06300: DC 0630 w PCL 0 - 3

DRG 06301: DC 0630 w PCL 4 - 5

DRG 06302: DC 0630 w PCL 6 - 9

DC 0632 Appendectomy for complicate PDx

PDx as AX 6CX and Proc as PDC 6PJ

DRG 06320: DC 0632 w PCL 0 - 2

DRG 06321: DC 0632 w PCL 3

DRG 06322: DC 0632 w PCL 4

DRG 06323: DC 0632 w PCL 5 - 9

DC 0635 Lap rectal resection

Proc as PDC 6PW

DRG 06359: DC 0635

DC 0636 Lap major small & large bowel procedures

Proc as PDC 6PX

DRG 06360: DC 0636 w PCL 0 - 5

DRG 06361: DC 0636 w PCL 6 - 9

DC 0637 Lap abdominal hernia procedures

Proc as PDC 6PY

DRG 06379: DC 0637

DC 0638 Lap inguinal hernia procedures

Proc as PDC 6PZ

DRG 06389: DC 0638

DC 0640 Esophageal resection

Proc as PDC 6QB

DRG 06409: DC 0640

DC 0643 Other esophageal procedures

Proc as PDC 6QC

DRG 06430: DC 0643 w PCL 0 - 4

DRG 06431: DC 0643 w PCL 5 - 9

DC 0644 Multiple GI endoscopy

Proc as PDC 6QD

DRG 06440: DC 0644 w PCL 0 - 2

DRG 06441: DC 0644 w PCL 3 - 6

DRG 06442: DC 0644 w PCL 7 - 9

DC 0650 Digestive malignancy, not transferred

PDx as PDC 6A and DischT not 4

DRG 06500: DC 0650 w PCL 0 - 2

DRG 06501: DC 0650 w PCL 3 - 4

DRG 06502: DC 0650 w PCL 5 - 9

DC 0651 Complicated peptic ulcer and GI hemorrhage

PDx as PDC 6C

DRG 06510: DC 0651 w PCL 0 - 2

DRG 06511: DC 0651 w PCL 3 - 4

DRG 06512: DC 0651 w PCL 5 - 6

DRG 06513: DC 0651 w PCL 7

DRG 06514: DC 0651 w PCL 8 - 9

DC 0654 Uncomplicated peptic ulcer

PDx as PDC 6D

DRG 06540: DC 0654 w PCL 0 - 1

DRG 06541: DC 0654 w PCL 2 - 4

DRG 06542: DC 0654 w PCL 5 - 9

DC 0655 Inflammatory bowel disease

PDx as PDC 6E

DRG 06559: DC 0655

DC 0656 GI obstruction, not transferred

PDx as PDC 6F and DischT not 4

DRG 06560: DC 0656 w PCL 0 - 3

DRG 06561: DC 0656 w PCL 4 - 5

DRG 06562: DC 0656 w PCL 6 - 9

DC 0657 Infectious gastroenteritis age > 9

PDx as PDC 6G and Age > 9

DRG 06570: DC 0657 w PCL 0 - 2

DRG 06571: DC 0657 w PCL 3 - 4

DRG 06572: DC 0657 w PCL 5 - 6

DRG 06573: DC 0657 w PCL 7 - 8

DRG 06574: DC 0657 w PCL 9

DC 0658 Gastroenteritis age < 10

PDx as PDC 6G and Age < 10

PDx as PDC 6N and Age < 10

DRG 06580: DC 0658 w PCL 0 - 1

DRG 06581: DC 0658 w PCL 2

DRG 06582: DC 0658 w PCL 3

DRG 06583: DC 0658 w PCL 4

DRG 06584: DC 0658 w PCL 5 - 9

DC 0660 Other digestive system diagnoses, not transferred

PDx as PDC 6J and DischT not 4

DRG 06600: DC 0660 w PCL 0 - 3

DRG 06601: DC 0660 w PCL 4

DRG 06602: DC 0660 w PCL 5

DRG 06603: DC 0660 w PCL 6 - 9

DC 0661 Abdominal pain or mesenteric adenitis

PDx as PDC 6K

DRG 06610: DC 0661 w PCL 0

DRG 06611: DC 0661 w PCL 1

DRG 06612: DC 0661 w PCL 2

DRG 06613: DC 0661 w PCL 3 - 9

DC 0662 Intestinal helminthiases age > 9

PDx as PDC 6L and Age > 9

DRG 06620: DC 0662 w PCL 0 - 2

DRG 06621: DC 0662 w PCL 3 - 9

DC 0663 Intestinal helminth and misc digestive dis age < 10

PDx as PDC 6L and Age < 10

PDx as PDC 6H and Age < 10

DRG 06630: DC 0663 w PCL 0 - 1

DRG 06631: DC 0663 w PCL 2

DRG 06632: DC 0663 w PCL 3 - 9

DC 0664 Oesophagitis, gastritis and dyspepsia age > 9

PDx as PDC 6M and Age > 9

DRG 06640: DC 0664 w PCL 0 - 2

DRG 06641: DC 0664 w PCL 3 - 4

DRG 06642: DC 0664 w PCL 5 - 7

DRG 06643: DC 0664 w PCL 8 - 9

DC 0665 Oesophagitis, gastritis and dyspepsia age < 10

PDx as PDC 6M and Age < 10

DRG 06650: DC 0665 w PCL 0

DRG 06651: DC 0665 w PCL 1 - 3

DRG 06652: DC 0665 w PCL 4 - 9

DC 0666 Miscellaneous digestive disorders age > 9

PDx as PDC 6H and Age > 9

DRG 06660: DC 0666 w PCL 0 - 3

DRG 06661: DC 0666 w PCL 4 - 6

DRG 06662: DC 0666 w PCL 7

DRG 06663: DC 0666 w PCL 8 - 9

DC 0668 Digest malignancy w chemo- and radiotherapy

PDx as PDC 6A and CaRT and CaCRx

DRG 06680: DC 0668 w PCL 0 - 2

DRG 06681: DC 0668 w PCL 3 - 9

DC 0669 Digest malignancy w chemotherapy

PDx as PDC 6A and CaCRx

DRG 06690: DC 0669 w PCL 0 - 1

DRG 06691: DC 0669 w PCL 2 - 3

DRG 06692: DC 0669 w PCL 4 - 6

DRG 06693: DC 0669 w PCL 7 - 9

DC 0670 Digest malignancy w radiotherapy

PDx as PDC 6A and CaRT

DRG 06700: DC 0670 w PCL 0 - 5

DRG 06701: DC 0670 w PCL 6 - 9

DC 0671 Digest malignancy w diag proc

PDx as PDC 6A and Proc as AX 6PBX

DRG 06710: DC 0671 w PCL 0 - 2

DRG 06711: DC 0671 w PCL 3

DRG 06712: DC 0671 w PCL 4 - 9

DC 0672 Digest malignancy w blood transfusion

PDx as PDC 6A and Proc as AX 99PBX

DRG 06720: DC 0672 w PCL 0 - 2

DRG 06721: DC 0672 w PCL 3 - 4

DRG 06722: DC 0672 w PCL 5 - 9

DC 0673 Digestive malignancy, transferred

PDx as PDC 6A and DischT 4

DRG 06730: DC 0673 w PCL 0 - 3

DRG 06731: DC 0673 w PCL 4 - 9

DC 0674 G.I. obstruction, transferred

PDx as PDC 6F and DischT 4

DRG 06740: DC 0674 w PCL 0 - 3

DRG 06741: DC 0674 w PCL 4

DRG 06742: DC 0674 w PCL 5 - 9

DC 0675 Other digestive system diagnoses, transferred

PDx as PDC 6J and DischT 4

DRG 06750: DC 0675 w PCL 0 - 2

DRG 06751: DC 0675 w PCL 3 - 4

DRG 06752: DC 0675 w PCL 5

DRG 06753: DC 0675 w PCL 6 - 9

DC 0676 Non-infectious gastroenteritis age > 9

PDx as PDC 6N and Age > 9

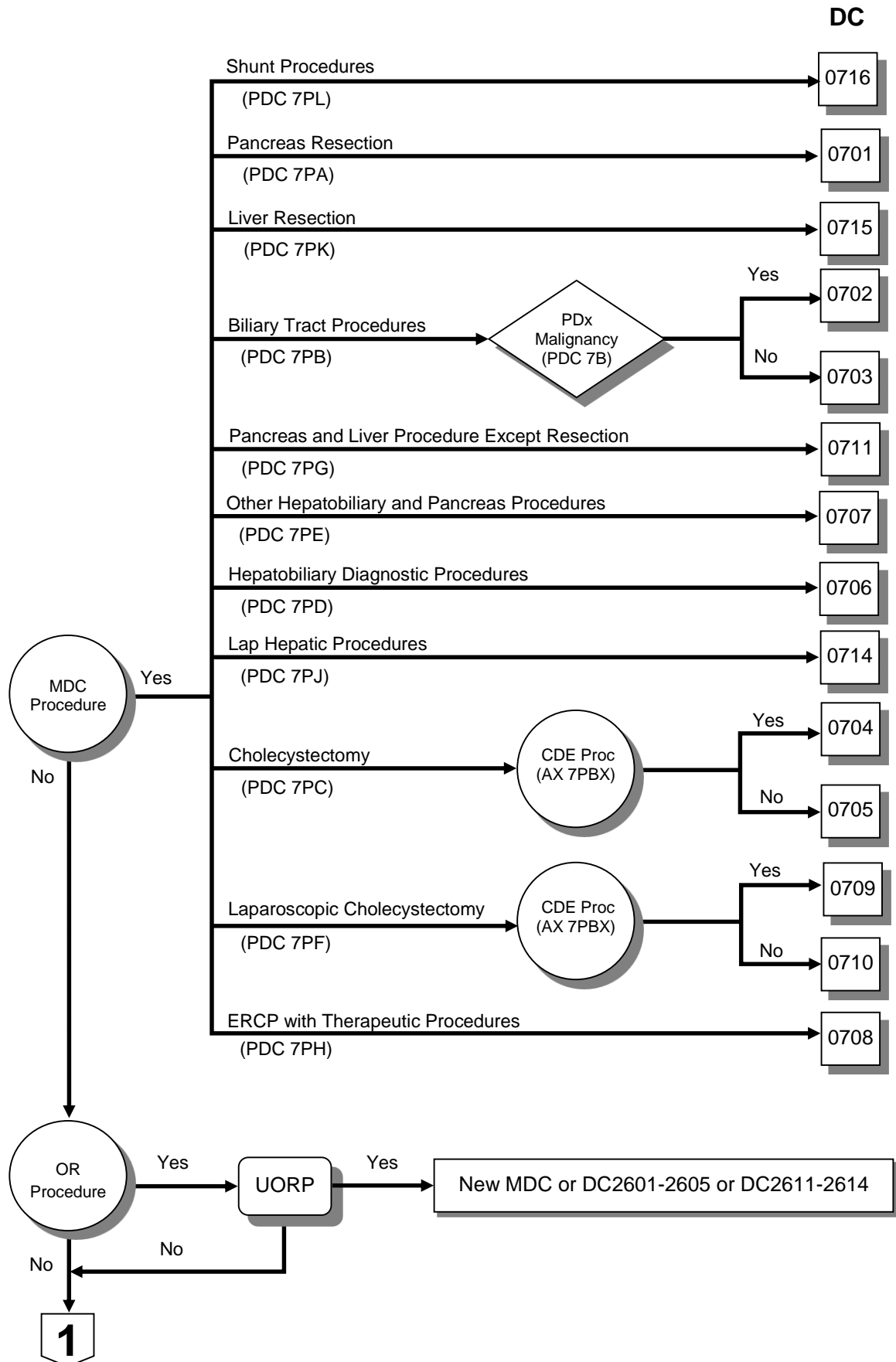
DRG 06760: DC 0676 w PCL 0 - 2

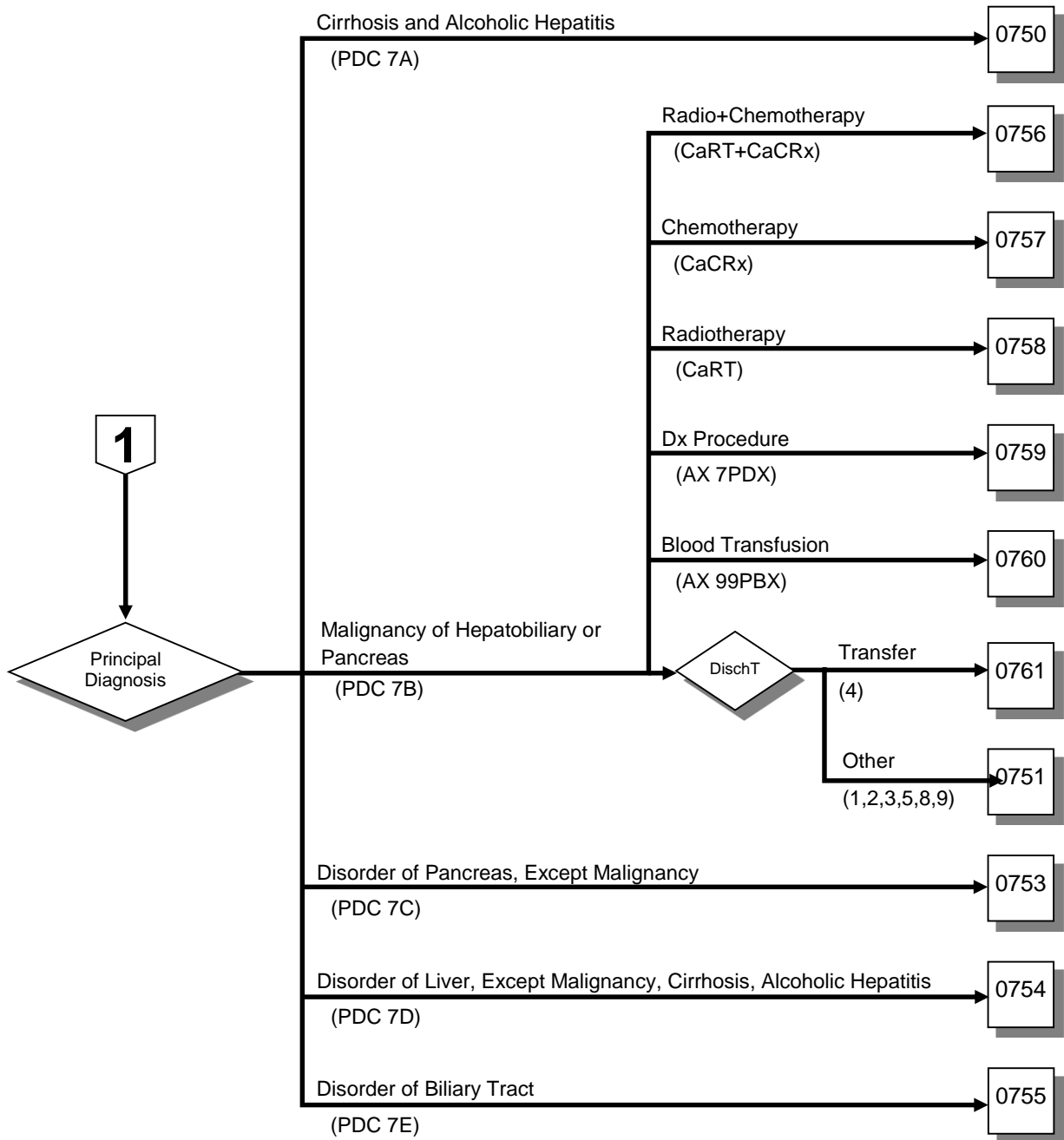
DRG 06761: DC 0676 w PCL 3 - 4

DRG 06762: DC 0676 w PCL 5 - 9

Major Diagnostic Category 7

Diseases and Disorders of the Hepatobiliary System and pancreas





MDC 7 ASSIGNMENT OF ICD-10 CODES

Code	PDC	Desc	Code	PDC	Desc
A064	7D	Amoebic liver abscess	C253	7B	Malignant neoplasm of pancreas, pancreatic duct
B150	7D	Hepatitis A with hepatic coma	C254	7B	Malignant neoplasm of pancreas, endocrine pancreas
B159	7D	Hepatitis A without hepatic coma	C257	7B	Malignant neoplasm of pancreas, other parts of pancreas
B160	7D	Acute hepatitis B with Delta-agent (coinfection) with hepatic coma	C258	7B	Malignant neoplasm of pancreas, overlapping lesion of pancreas
B161	7D	Acute hepatitis B with Delta-agent (coinfection) without hepatic coma	C259	7B	Malignant neoplasm of pancreas, unspecified
B162	7D	Acute hepatitis B without Delta-agent, with hepatic coma	C787	7B	Secondary malignant neoplasm of liver and intrahepatic bile duct
B169	7D	Acute hepatitis B without Delta-agent and without hepatic coma	D015	7B	Carcinoma in situ of liver, gallbladder and bile ducts
B170	7D	Acute delta-(super)infection in chronic hepatitis B	D134	7D	Benign neoplasm of liver
B171	7D	Acute hepatitis C	D135	7D	Benign neoplasm of extrahepatic bile ducts
B172	7D	Acute hepatitis E	D136	7C	Benign neoplasm of pancreas
B178	7D	Other specified acute viral hepatitis	D1802	7D	Haemangioma, liver (TM)
B179	7D	Acute viral hepatitis, unspecified	D376	7B	Neoplasm of uncertain or unknown behaviour of liver, gallbladder and bile ducts
B180	7D	Chronic viral hepatitis B with delta-agent	E804	7D	Gilbert's syndrome
B181	7D	Chronic viral hepatitis B without delta-agent	E805	7D	Crigler-Najjar syndrome
B1810	7D	Chronic viral hepatitis B without delta-agent (TM)	E806	7D	Other disorders of bilirubin metabolism
B1819	7D	Chronic hepatitis B, unspecified delta agent status (TM)	E807	7D	Disorder of bilirubin metabolism, unspecified
B182	7D	Chronic viral hepatitis C	I81	7D	Portal vein thrombosis
B188	7D	Other chronic viral hepatitis	I820	7D	Budd-Chiari syndrome
B189	7D	Chronic viral hepatitis, unspecified	K700	7D	Alcoholic fatty liver
B190	7D	Unspecified viral hepatitis with hepatic coma	K701	7A	Alcoholic hepatitis
B199	7D	Unspecified viral hepatitis without hepatic coma	K702	7A	Alcoholic fibrosis and sclerosis of liver
B251	7D	Cytomegaloviral hepatitis (K77.0*)	K703	7A	Alcoholic cirrhosis of liver
B252	7C	Cytomegaloviral pancreatitis (K87.1*)	K704	7A	Alcoholic hepatic failure
B263	7C	Mumps pancreatitis (K87.1*)	K709	7A	Alcoholic liver disease, unspecified
B581	7D	Toxoplasma hepatitis (K77.0*)	K710	7D	Toxic liver disease with cholestasis
B651	7D	Schistosomiasis due to Schistosoma mansoni [intestinal schistosomiasis]	K711	7D	Toxic liver disease with hepatic necrosis
B660	7D	Opisthorchiasis	K712	7D	Toxic liver disease with acute hepatitis
B661	7D	Clonorchiasis	K713	7D	Toxic liver disease with chronic persistent hepatitis
B663	7D	Fascioliasis	K714	7D	Toxic liver disease with chronic lobular hepatitis
B665	7D	Fasciolopsiasis	K715	7D	Toxic liver disease with chronic active hepatitis
B670	7D	Echinococcus granulosus infection of liver	K716	7D	Toxic liver disease with hepatitis, not elsewhere classified
B675	7D	Echinococcus multilocularis infection of liver	K717	7D	Toxic liver disease with fibrosis and cirrhosis of liver
B678	7D	Echinococcosis, unspecified, of liver	K718	7D	Toxic liver disease with other disorders of liver
C220	7B	Liver cell carcinoma	K719	7D	Toxic liver disease, unspecified
C221	7B	Intrahepatic bile duct carcinoma	K720	7D	Acute and subacute hepatic failure
C222	7B	Hepatoblastoma	K721	7D	Chronic hepatic failure
C223	7B	Angiosarcoma of liver	K729	7D	Hepatic failure, unspecified
C224	7B	Other sarcomas of the liver	K730	7D	Chronic persistent hepatitis, not elsewhere classified
C227	7B	Other specified carcinomas of liver	K731	7D	Chronic lobular hepatitis, not elsewhere classified
C229	7B	Malignant neoplasm of Liver, unspecified	K732	7D	Chronic active hepatitis, not elsewhere classified
C23	7B	Malignant neoplasm of gallbladder	K738	7D	Other chronic hepatitis, not elsewhere classified
C240	7B	Malignant neoplasm of other and unspecified parts of biliary tract, extrahepatic bile duct	K739	7D	Chronic hepatitis, unspecified
C241	7B	Malignant neoplasm of other and unspecified parts of biliary tract, ampulla of Vater	K740	7A	Hepatic fibrosis
C248	7B	Malignant neoplasm of other and unspecified parts of biliary tract, overlapping lesion of biliary tract	K741	7A	Hepatic sclerosis
C249	7B	Malignant neoplasm of other and unspecified parts of biliary tract, biliary tract, unspecified	K742	7A	Hepatic fibrosis with hepatic sclerosis
C250	7B	Malignant neoplasm of pancreas, head of pancreas	K743	7A	Primary biliary cirrhosis
C251	7B	Malignant neoplasm of pancreas, body of pancreas	K744	7A	Secondary biliary cirrhosis
C252	7B	Malignant neoplasm of pancreas, tail of pancreas	K745	7A	Biliary cirrhosis, unspecified
			K746	7A	Other and unspecified cirrhosis of liver
			K750	7D	Abscess of liver

Code	PDC	Desc	Code	PDC	Desc
K751	7D	Phlebitis of portal vein	K861	7C	Other chronic pancreatitis
K752	7D	Nonspecific reactive hepatitis	K862	7C	Cyst of pancreas
K753	7D	Granulomatous hepatitis, not elsewhere classified	K863	7C	Pseudocyst of pancreas
K754	7D	Autoimmune hepatitis	K868	7C	Other specified diseases of pancreas
K758	7D	Other specified inflammatory liver diseases	K869	7C	Disease of pancreas, unspecified
K759	7D	Inflammatory liver disease, unspecified	K870	7E	Disorders of gallbladder and biliary tract in diseases classified elsewhere
K760	7D	Fatty (change of) liver, not elsewhere classified	K871	7C	Disorders of pancreas in diseases classified elsewhere
K761	7D	Chronic passive congestion of liver	K915	7E	Postcholecystectomy syndrome
K762	7D	Central haemorrhagic necrosis of liver	Q440	7D	Agnesis, aplasia and hypoplasia of gallbladder
K763	7D	Infarction of liver	Q441	7D	Other congenital malformations of gallbladder
K764	7D	Peliosis hepatis	Q442	7E	Atresia of bile ducts
K765	7D	Hepatic veno-occlusive disease	Q443	7E	Congenital stenosis and stricture of bile ducts
K766	7D	Portal hypertension	Q444	7D	Choledochal cyst
K767	7D	Hepatorenal syndrome	Q445	7E	Other congenital malformations of bile ducts
K768	7D	Other specified diseases of liver	Q446	7D	Cystic disease of liver
K769	7D	Liver disease, unspecified	Q447	7D	Other congenital malformations of liver
K770	7D	Liver disorders in infectious and parasitic diseases classified elsewhere	Q4470	7D	Alagille Syndrome (TM)
K778	7D	Liver disorders in other diseases classified elsewhere	Q4471	7D	Progressive familial intrahepatic cholestasis (TM)
K800	7E	Calculus of gallbladder with acute cholecystitis	Q4478	7D	Other congenital malformations of liver (TM)
K801	7E	Calculus of gallbladder with other cholecystitis	Q4479	7D	Congenital malformations of liver, unspecified (TM)
K802	7E	Calculus of gallbladder without cholecystitis	Q450	7C	Agnesis, aplasia and hypoplasia of pancreas
K803	7E	Calculus of bile duct with cholangitis	Q451	7C	Annular pancreas
K804	7E	Calculus of bile duct with cholecystitis	Q452	7C	Congenital pancreatic cyst
K805	7E	Calculus of bile duct without cholangitis or cholecystitis	Q453	7C	Other congenital malformations of pancreas and pancreatic duct
K808	7E	Other cholelithiasis	R160	7D	Hepatomegaly, not elsewhere classified
K810	7E	Acute cholecystitis	R162	7D	Hepatomegaly with splenomegaly, not elsewhere classified
K811	7E	Chronic cholecystitis	R17	7D	Hyperbilirubinaemia, with or without jaundice, not elsewhere classified
K818	7E	Other cholecystitis	R170	7D	Hyperbilirubinaemia with mention of jaundice, not elsewhere classified
K819	7E	Cholecystitis, unspecified	R171	7D	Obstructive jaundice (TM)
K820	7E	Obstruction of gallbladder	R178	7D	Other jaundice (TM)
K821	7E	Hydrops of gallbladder	R179	7D	Hyperbilirubinaemia without mention of jaundice, not elsewhere classified
K822	7E	Perforation of gallbladder	R822	7D	Biliuria
K823	7E	Fistula of gallbladder	R932	7E	Abnormal findings on diagnostic imaging of liver and biliary tract
K824	7E	Cholesterosis of gallbladder	R945	7D	Abnormal results of liver function studies
K828	7E	Other specified diseases of gallbladder	S361	7D	Injury of liver or gallbladder
K829	7E	Disease of gallbladder, unspecified	S3610	7D	Injury of liver or gallbladder: without open wound into cavity
K830	7E	Cholangitis	S3611	7D	Injury of liver or gallbladder: with open wound into cavity
K831	7E	Obstruction of bile duct	S362	7C	Injury of pancreas
K832	7E	Perforation of bile duct	S3620	7C	Injury of pancreas: without open wound into cavity
K833	7E	Fistula of bile duct	S3621	7C	Injury of pancreas: with open wound into cavity
K834	7E	Spasm of sphincter of Oddi	T864	7D	Liver transplant failure and rejection
K835	7E	Biliary cyst	Z225	7D	Carrier of viral hepatitis
K836	7E	Stenosis of sphincter of Oddi (TM)	Z526	7D	Liver donor
K838	7E	Other specified diseases of biliary tract			
K839	7E	Disease of biliary tract, unspecified			
K850	7C	Idiopathic acute pancreatitis			
K851	7C	Biliary acute pancreatitis			
K852	7C	Alcohol-induced acute pancreatitis			
K853	7C	Drug-induced acute pancreatitis			
K858	7C	Other acute pancreatitis			
K859	7C	Acute pancreatitis, unspecified			
K860	7C	Alcohol-induced chronic pancreatitis			

MDC 7 ASSIGNMENT OF ICD-9-CM CODES

Code	PDC	Desc	Code	PDC	Desc
1763	7PG	LITT lesn liver, guidance	3926	7PL	Intra-abdomin shunt NEC
3886	7PG	Occlude abd artery NEC	4291	7PE	Ligation esoph varix
391	7PL	Intra-abd venous shunt	4411	7PD	Transabdomin gastroscopy

Code	PDC	Desc	Code	PDC	Desc
4491	7PE	Ligate gastric varices	5183	7PG	Pancreat sphincteroplas
4681	7PE	Intra-abd sm bowel manip	5184	7PH	Endosc dilation ampulla
500	7PG	Hepatotomy	5185	7PH	Endosc sphincterotomy
5012	7PD	Open liver biopsy	5186	7PH	Endosc inser nasobil tub
5014	7PJ	Laparoscopic liver bx	5187	7PH	Endosc inser stent bile
5019	7PD	Hepatic dx proc NEC	5188	7PH	Endo rem stone fr bil trac
5021	7PG	Marsupializat liver les	5189	7PB	Sphinct of oddi op NEC
5022	7PK	Partial hepatectomy	5191	7PB	Repair gb laceration
5023	7PK	Opn abltm liver les/tiss	5192	7PB	Closure cholecystostomy
5024	7PK	Perc abltm liver les/tis	5193	7PB	Clos biliary fistul NEC
5025	7PJ	Lap abltm liver les/tiss	5194	7PB	Revis bile tract anastom
5026	7PK	Abltn liver les/tiss NEC	5195	7PB	Remove bile duct prosth
5029	7PG	Destruc hepatic les NEC	5199	7PB	Biliary tract op NEC
503	7PK	Hepatic lobectomy	5201	7PG	Cath drain-pancreat cyst
504	7PK	Total hepatectomy	5209	7PG	Pancreatotomy NEC
5061	7PG	Closure liver lacerat	5212	7PD	Open pancreatic biopsy
5069	7PG	Liver repair NEC	5219	7PD	Pancreatic dx proc NEC
5102	7PB	Trocar cholecystostomy	5221	7PH	Endosc destr pancrea les
5103	7PB	Cholecystostomy NEC	5222	7PG	Other destru pancrea les
5104	7PB	Cholecystotomy NEC	523	7PG	Pancreat cyst marsupiali
5113	7PD	Open biliary tract bx	524	7PG	Int drain pancreat cyst
5119	7PD	Biliary tr dx proc NEC	5251	7PA	Proximal pancreatectomy
5121	7PC	Oth part cholecystectomy	5252	7PA	Distal pancreatectomy
5122	7PC	Cholecystectomy	5253	7PA	Rad subtot pancreatectom
5123	7PF	Laparoscopic cholecystec	5259	7PA	Partial pancreatect NEC
5124	7PF	Lap part cholecystectomy	526	7PA	Total pancreatectomy
5131	7PB	Gb-to-hepat duct anast	527	7PA	Rad pancreaticoduodenect
5132	7PB	Gb-to-intestine anastom	5280	7PG	Pancreat transplant NOS
5133	7PB	Gb-to-pancreas anastom	5281	7PG	Reimplant pancreatic tis
5134	7PB	Gb-to-stomach anastomos	5282	7PG	Pancreatic homotransplan
5135	7PB	Gallbladder anastom NEC	5283	7PG	Pancreatic heterotranspl
5136	7PB	Choledochointerostomy	5284	7PG	Islets cell autotransplant
5137	7PB	Hepatic duct-gi anastom	5285	7PG	Islets cell allotransplant
5139	7PB	Bile duct anastomos NEC	5286	7PG	Islets cell transplnt NOS
5141	7PB	Cde for calculus remov	5292	7PG	Cannulation pancrea duc
5142	7PB	Cde for obstruction NEC	5293	7PH	Endosc inser panc stent
5143	7PG	Choledochohepat intubat	5294	7PH	Endo rem stone fr pan duct
5149	7PB	Incis obstr bile duc NEC	5295	7PG	Pancreatic repair NEC
5151	7PB	Common duct exploration	5296	7PG	Pancreatic anastomosis
5159	7PB	Bile duct incision NEC	5297	7PH	Endosc inser nasopan tub
5161	7PB	Excis cyst duct remnant	5298	7PH	Endosc dil pancreat duct
5162	7PB	Excis ampulla of vater	5299	7PG	Pancreatic operation NEC
5163	7PB	Common duct excis NEC	5411	7PD	Exploratory laparotomy
5164	7PH	Endosc destru bile les	5412	7PE	Reopen recent lap site
5169	7PB	Bile duct excision NEC	5419	7PD	Laparotomy NEC
5171	7PB	Simple sut-common duct	5421	7PD	Laparoscopy
5172	7PB	Choledochoplasty	8753	7PD	Intraoper cholangiogram
5179	7PB	Bile duct repair NEC	CE023	7PE	5093 & 9925
5181	7PB	Sphincter of oddi dilat	CE024	7PE	5094 & 9925
5182	7PG	Pancreat sphincterotom	CE025	7PE	8847 & 9925

AX ASSIGNMENT OF ICD-10 CODES

<NONE>

AX ASSIGNMENT OF ICD-9-CM CODES

AX 7PBX Closed common duct exploration

5110	Endosc retro cholangiopa	5185	Endosc sphincterotomy
5111	Endoscop retro cholangio	5186	Endosc inser nasobil tub
5114	Clo endosc bx bile duct	5187	Endosc inser stent bile
5115	Press measure sph Oddi	5188	Endo rem stone fr bil trac
5164	Endosc destru bile les	5196	Perc extract CBD stone
5184	Endosc dilation ampulla	5198	Oth perc proc on bil tract

AX 7PDX Diag proc for hepatobiliary malignancy

5011	Closed liver biopsy	8752	Intraven cholangiogram
5013	Transjugular liver bx	8754	Cholangiogram NEC
5110	Endosc retro cholangiopa	8759	Biliary tract x-ray NEC
5111	Endoscop retro cholangio	8766	Contrast pancreatogram
5112	Percu bx gb/bile duct	8801	CT of abdomen
5114	Clo endosc bx bile duct	8802	Abdominal tomography NEC
5164	Endosc destru bile les	8804	Abdominal lymphangiogram
5211	Closed pancreatic biopsy	8847	Contr abd arteriogram NEC
5213	Endosc retro pancreatog	8864	Portal contr phlebogram
5214	Clo endosc bx pancre duc	8874	Dx ultrasound-digestive
5221	Endosc destr pancrea les	8897	Magnetic res image unsp
5421	Laparoscopy	9202	Liver scan/isotope funct
5424	Closed intra-abd mass bx	9214	Bone scan
8751	Perc hepat cholangiogram	9218	Total body scan

DC and DRG Definition

DC 0701 Pancreas resection

Proc as PDC 7PA
 DRG 07010: DC 0701 w PCL 0 - 2
 DRG 07011: DC 0701 w PCL 3 - 9

DC 0702 Biliary tract procedures for malignancy

PDx as PDC 7B and Proc as PDC 7PB
 DRG 07020: DC 0702 w PCL 0 - 2
 DRG 07021: DC 0702 w PCL 3 - 9

DC 0703 Biliary tract procedures

Proc as PDC 7PB
 DRG 07030: DC 0703 w PCL 0 - 3
 DRG 07031: DC 0703 w PCL 4
 DRG 07032: DC 0703 w PCL 5 - 9

DC 0704 Open cholecystectomy w closed CDE

Proc as PDC 7PC and Proc as AX 7PBX
 DRG 07049: DC 0704

DC 0705 Open cholecystectomy

Proc as PDC 7PC
 DRG 07050: DC 0705 w PCL 0 - 1
 DRG 07051: DC 0705 w PCL 2
 DRG 07052: DC 0705 w PCL 3
 DRG 07053: DC 0705 w PCL 4 - 9

DC 0706 Hepatobiliary diagnostic proc

Proc as PDC 7PD
 DRG 07060: DC 0706 w PCL 0 - 2
 DRG 07061: DC 0706 w PCL 3

DRG 07062: DC 0706 w PCL 4 - 9

DC 0707 Oth hepatobil and pancreas OR procedure

Proc as PDC 7PE

DRG 07070: DC 0707 w PCL 0 - 5

DRG 07071: DC 0707 w PCL 6 - 9

DC 0708 ERCP with therapeutic procedure

Proc as PDC 7PH

DRG 07080: DC 0708 w PCL 0 - 2

DRG 07081: DC 0708 w PCL 3

DRG 07082: DC 0708 w PCL 4 - 9

DC 0709 Laparoscopic cholecystectomy w closed CDE

Proc as PDC 7PF and Proc as AX 7PBX

DRG 07090: DC 0709 w PCL 0 - 1

DRG 07091: DC 0709 w PCL 2 - 9

DC 0710 Laparoscopic cholecystectomy

Proc as PDC 7PF

DRG 07100: DC 0710 w PCL 0 - 2

DRG 07101: DC 0710 w PCL 3

DRG 07102: DC 0710 w PCL 4 - 9

DC 0711 Pancreas and liver procedures except resection

Proc as PDC 7PG

DRG 07110: DC 0711 w PCL 0 - 3

DRG 07111: DC 0711 w PCL 4

DRG 07112: DC 0711 w PCL 5 - 9

DC 0714 Lap hepatic procedures

Proc as PDC 7PJ

DRG 07149: DC 0714

DC 0715 Liver resection

Proc as PDC 7PK

DRG 07150: DC 0715 w PCL 0 - 3

DRG 07151: DC 0715 w PCL 4

DRG 07152: DC 0715 w PCL 5 - 9

DC 0716 Shunt procedures

Proc as PDC 7PL

DRG 07169: DC 0716

DC 0750 Cirrhosis & alcoholic hepatitis

PDx as PDC 7A

DRG 07500: DC 0750 w PCL 0 - 2

DRG 07501: DC 0750 w PCL 3 - 4

DRG 07502: DC 0750 w PCL 5 - 7

DRG 07503: DC 0750 w PCL 8 - 9

DC 0751 Malig of hepatobil syst/pancreas, not transferred

PDx as PDC 7B and DischT not 4

DRG 07510: DC 0751 w PCL 0 - 2

DRG 07511: DC 0751 w PCL 3 - 4

DRG 07512: DC 0751 w PCL 5

DRG 07513: DC 0751 w PCL 6 - 9

DC 0753 Disorders of pancreas, except malignancy

PDx as PDC 7C

DRG 07530: DC 0753 w PCL 0 - 2

DRG 07531: DC 0753 w PCL 3 - 5

DRG 07532: DC 0753 w PCL 6

DRG 07533: DC 0753 w PCL 7 - 9

DC 0754 Dis of liver, exc malignancy, cirrhosis, alc hepatitis

PDX as PDC 7D

DRG 07540: DC 0754 w PCL 0 - 2

DRG 07541: DC 0754 w PCL 3 - 5

DRG 07542: DC 0754 w PCL 6 - 7

DRG 07543: DC 0754 w PCL 8 - 9

DC 0755 Disorder of biliary tract

PDX as PDC 7E

DRG 07550: DC 0755 w PCL 0 - 2

DRG 07551: DC 0755 w PCL 3 - 5

DRG 07552: DC 0755 w PCL 6

DRG 07553: DC 0755 w PCL 7 - 9

DC 0756 Hepatobil mal with chemo- and radiotherapy

PDX as PDC 7B and CaRT and CaCRx

DRG 07569: DC 0756

DC 0757 Hepatobiliary malignancy with chemotherapy

PDX as PDC 7B and CaCRx

DRG 07570: DC 0757 w PCL 0 - 3

DRG 07571: DC 0757 w PCL 4 - 7

DRG 07572: DC 0757 w PCL 8 - 9

DC 0758 Hepatobiliary malignancy with radiotherapy

PDX as PDC 7B and CaRT

DRG 07580: DC 0758 w PCL 0 - 3

DRG 07581: DC 0758 w PCL 4 - 9

DC 0759 Hepatobiliary malignancy with diagnostic procedure

PDX as PDC 7B and Proc as AX 7PDX

DRG 07590: DC 0759 w PCL 0 - 3

DRG 07591: DC 0759 w PCL 4 - 5

DRG 07592: DC 0759 w PCL 6 - 7

DRG 07593: DC 0759 w PCL 8 - 9

DC 0760 Hepatobiliary malignancy with blood transfusion

PDX as PDC 7B and Proc as AX 99PBX

DRG 07600: DC 0760 w PCL 0 - 3

DRG 07601: DC 0760 w PCL 4 - 5

DRG 07602: DC 0760 w PCL 6 - 9

DC 0761 Malig of hepatobil syst/pancreas, transferred

PDX as PDC 7B and DischT 4

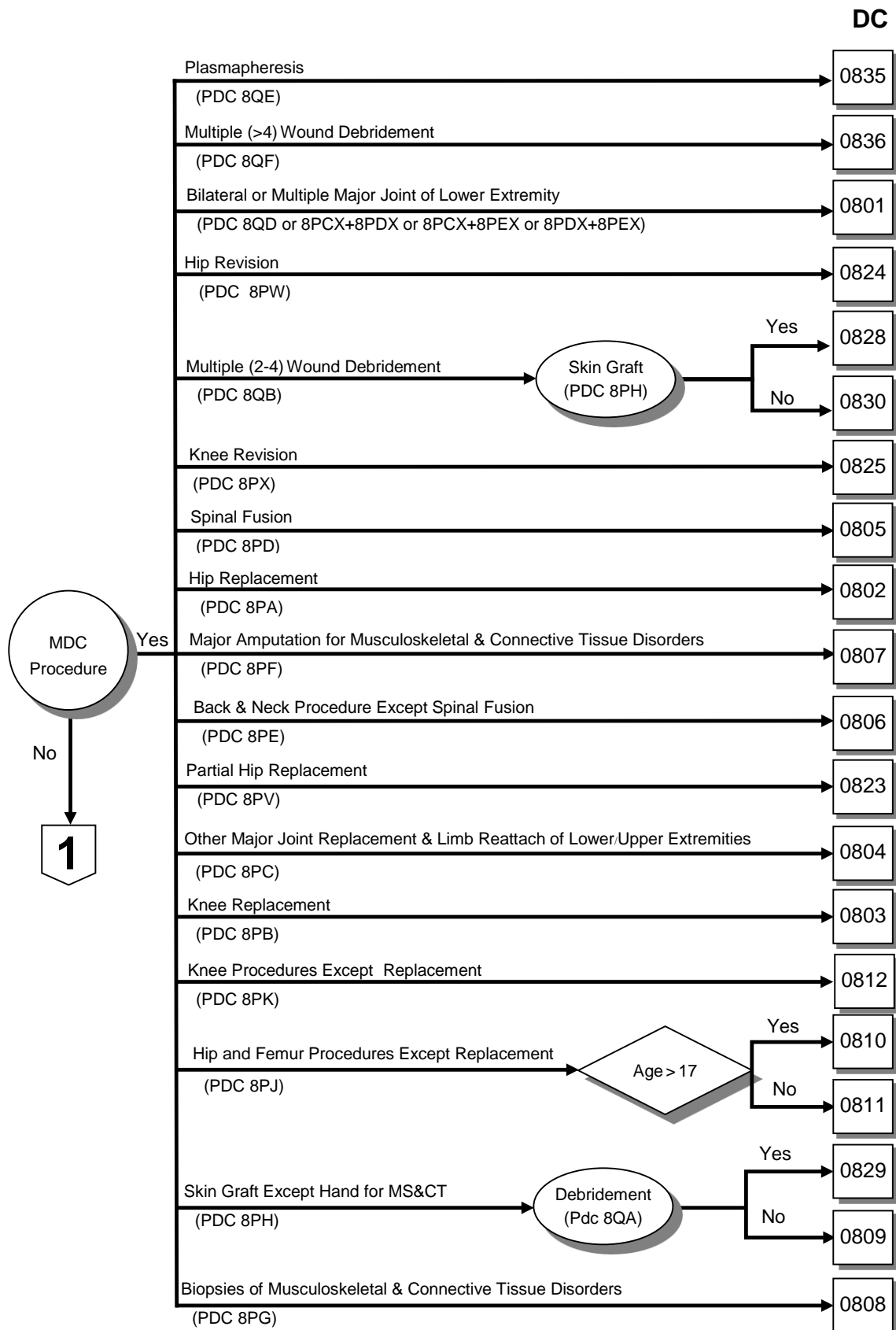
DRG 07610: DC 0761 w PCL 0 - 4

DRG 07611: DC 0761 w PCL 5 - 9

Major Diagnostic Category 8

Diseases and Disorders of the Musculoskeletal System and Connective Tissue

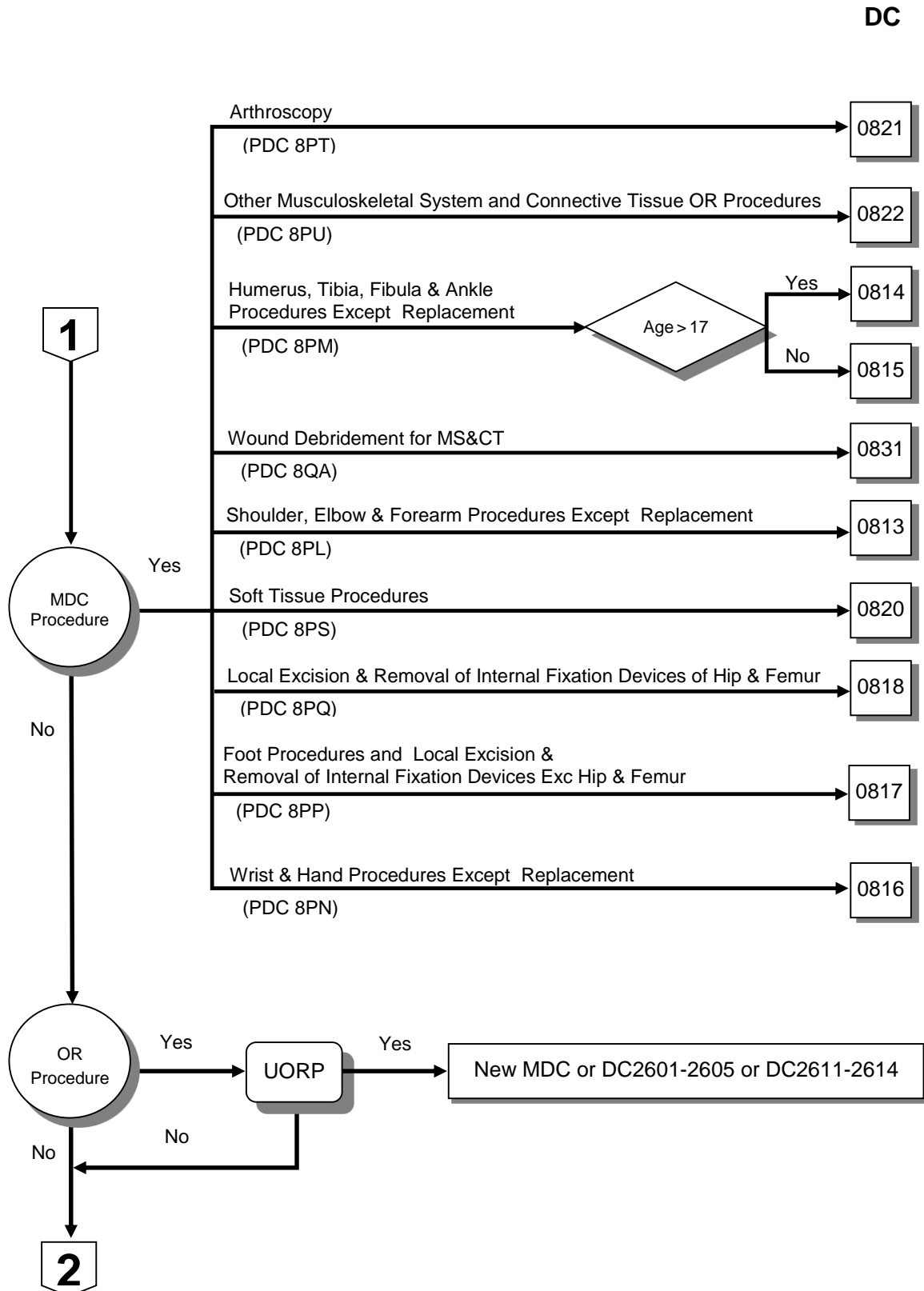
Surgical Partitioning



Major Diagnostic Category 8

Diseases and Disorders of the Musculoskeletal System and Connective Tissue

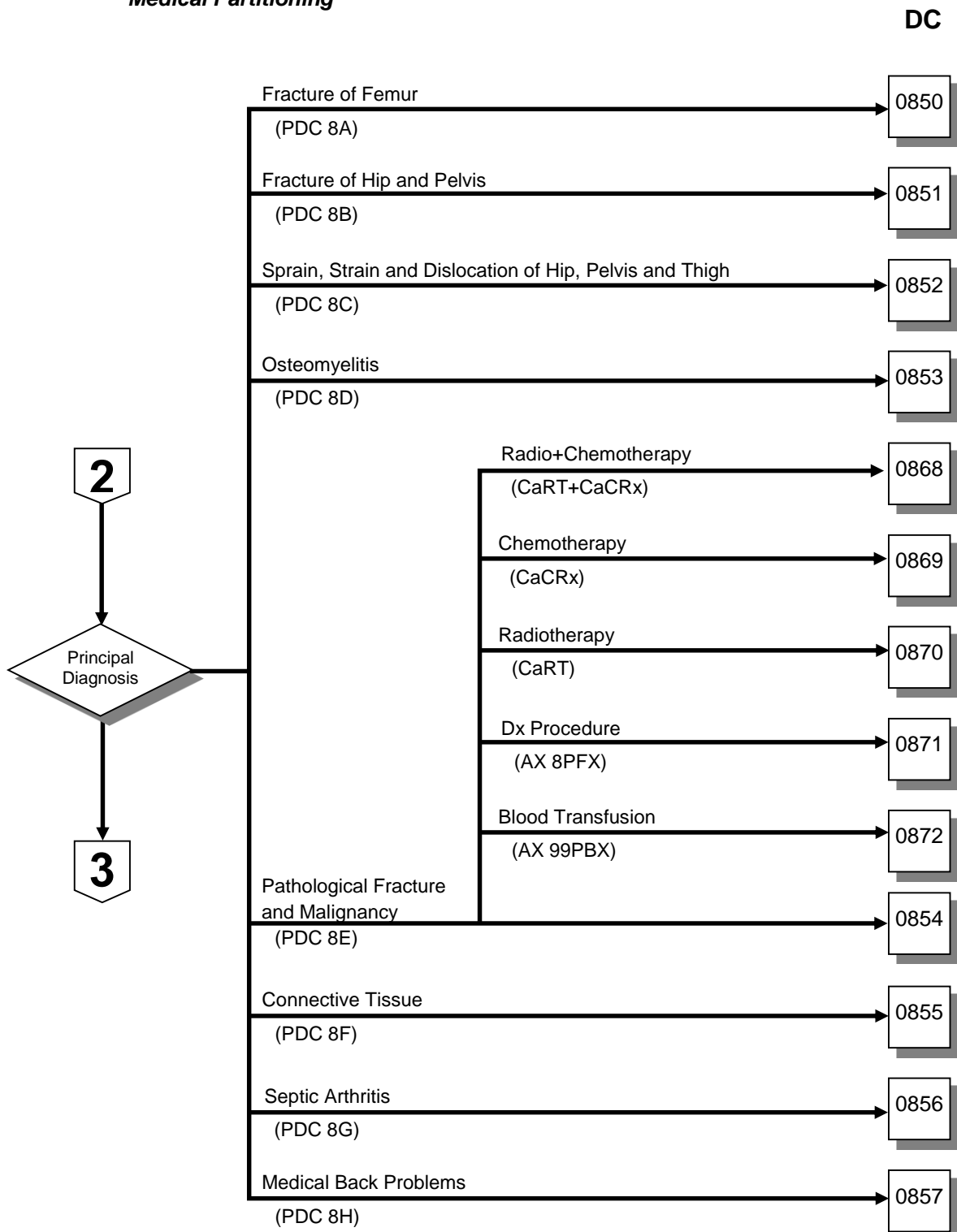
Surgical Partitioning (con't)



Major Diagnostic Category 8

Diseases and Disorders of the Musculoskeletal System and Connective Tissue

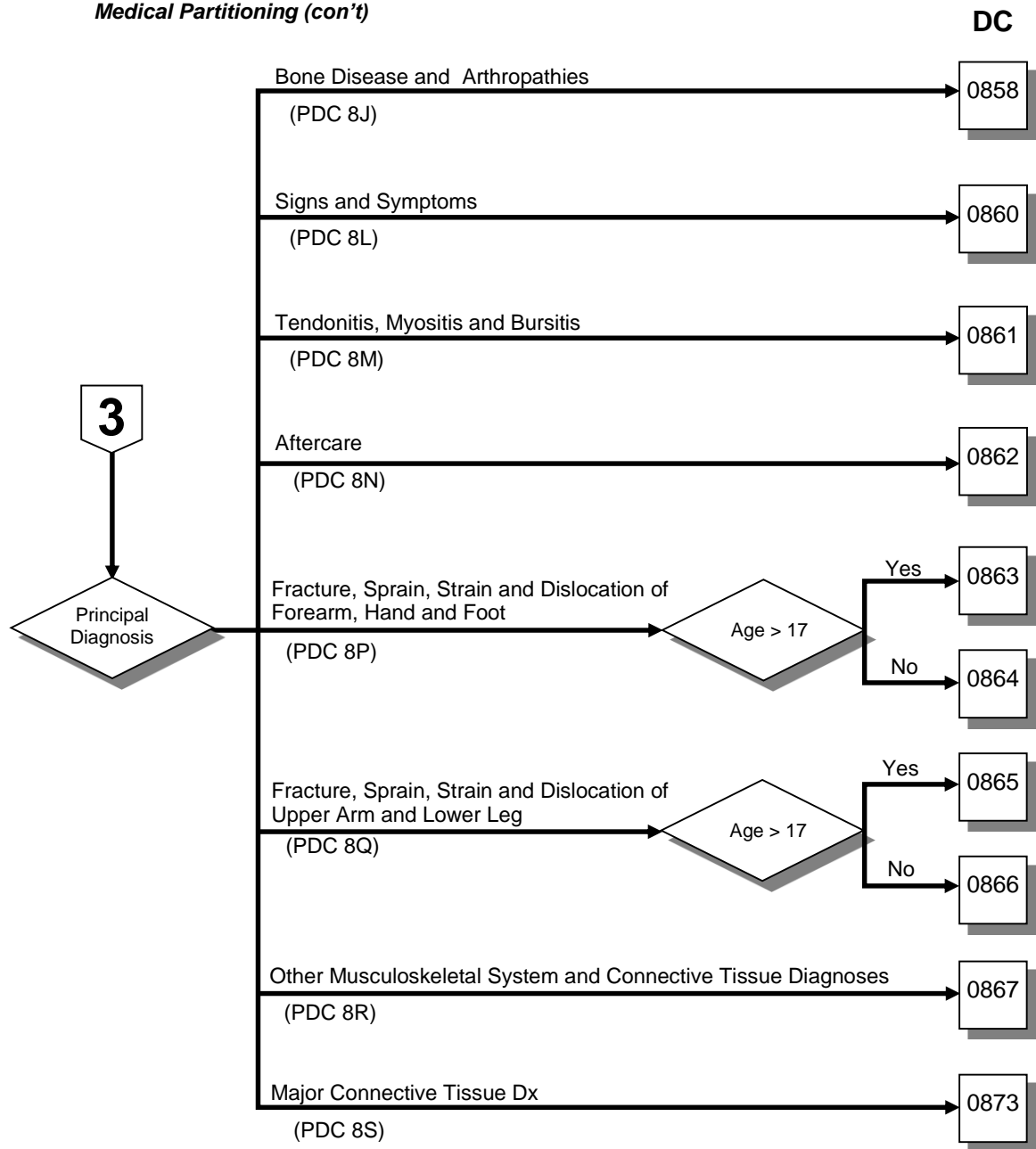
Medical Partitioning



Major Diagnostic Category 8

Diseases and Disorders of the Musculoskeletal System and Connective Tissue

Medical Partitioning (con't)



MDC 8 ASSIGNMENT OF ICD-10 CODES

Code	PDC	Desc	Code	PDC	Desc
A180	8G	Tuberculosis of bones and joints	C490	8E	Malignant neoplasm of connective and soft tissue of head, face and neck
A544	8G	Gonococcal infection of musculoskeletal system	C491	8E	Malignant neoplasm of connective and soft tissue of upper limb, including shoulder
A666	8G	Bone and joint lesions of yaws	C492	8E	Malignant neoplasm of connective and soft tissue of lower limb, including hip
B453	8D	Osseous cryptococcosis	C493	8E	Malignant neoplasm of connective and soft tissue of thorax
B902	8R	Sequelae of tuberculosis of bones and joints	C494	8E	Malignant neoplasm of connective and soft tissue of abdomen
C400	8E	Malignant neoplasm of scapula and long bones of upper limb	C495	8E	Malignant neoplasm of connective and soft tissue of pelvis
C401	8E	Malignant neoplasm of short bones of upper limb	C496	8E	Malignant neoplasm of connective and soft tissue of trunk, unspecified
C402	8E	Malignant neoplasm of long bones of lower limb	C498	8E	Malignant neoplasm of overlapping lesion of connective and soft tissue
C403	8E	Malignant neoplasm of short bones of lower limb	C499	8E	Malignant neoplasm or connective and soft tissue, unspecified
C408	8E	Malignant neoplasm of overlapping lesion of bone and articular cartilage of limbs	C795	8E	Secondary malignant neoplasm of bone and bone marrow
C409	8E	Malignant neoplasm of bone and articular cartilage of limb, unspecified	D160	8R	Benign neoplasm of scapula and long bones of upper limb
C410	8E	Malignant neoplasm of bones of skull and face	D161	8R	Benign neoplasm of short bones of upper limb
C4100	8E	Malignant neoplasm of maxilla, sarcoma (TM)	D162	8R	Benign neoplasm of long bones of lower limb
C4101	8E	Malignant neoplasm of maxilla, malignant odontogenic tumour (TM)	D163	8R	Benign neoplasm of short bones of lower limb
C4102	8E	Malignant neoplasm of maxilla, malignant intraosseous salivary gland tumour (TM)	D164	8R	Benign neoplasm of bones of skull and face
C4108	8E	Malignant neoplasm of other bone of skull and face (TM)	D1640	8R	Benign neoplasm of maxilla, bone and articular cartilage (TM)
C4109	8E	Malignant neoplasm of bone of skull and face, unspecified (TM)	D1641	8R	Benign neoplasm of maxilla, odontogenic tissues (TM)
C411	8E	Malignant neoplasm of mandible	D1648	8R	Benign neoplasm of other bones of skull and face (TM)
C4110	8E	Malignant neoplasm of mandible, sarcoma (TM)	D1649	8R	Benign neoplasm of maxilla, unspecified (TM)
C4111	8E	Malignant neoplasm of mandible, malignant odontogenic tumour (TM)	D166	8R	Benign neoplasm of vertebral column
C4119	8E	Malignant neoplasm of mandible, unspecified (TM)	D168	8R	Benign neoplasm of pelvic bones, sacrum and coccyx
C412	8E	Malignant neoplasm of vertebral column	D169	8R	Benign neoplasm of bone and articular cartilage, unspecified
C413	8E	Malignant neoplasm of ribs, sternum and clavicle	D197	8R	Benign neoplasm of mesothelial tissue of other sites
C414	8E	Malignant neoplasm of pelvic bones, sacrum and coccyx	D199	8R	Benign neoplasm of mesothelial tissue, unspecified
C418	8E	Malignant neoplasm of overlapping lesion of bone and articular cartilage	D210	8R	Other benign neoplasms of connective and other soft tissue of head, face and neck
C419	8E	Malignant neoplasm of bone and articular cartilage, unspecified	D211	8R	Other benign neoplasms of connective and other soft tissue of upper limb, including shoulder
C457	8E	Mesothelioma of other sites	D212	8R	Other benign neoplasms of connective and other soft tissue of lower limb, including hip
C459	8E	Mesothelioma, unspecified	D213	8R	Other benign neoplasms of connective and other soft tissue of thorax
C470	8E	Malignant neoplasm of peripheral nerves of head, face and neck	D214	8R	Other benign neoplasms of connective and other soft tissue of abdomen
C471	8E	Malignant neoplasm of peripheral nerves of upper limb, including shoulder	D215	8R	Other benign neoplasms of connective and other soft tissue of pelvis
C472	8E	Malignant neoplasm of peripheral nerves of lower limb, including hip	D216	8R	Other benign neoplasms of connective and other soft tissue of trunk, unspecified
C473	8E	Malignant neoplasm of peripheral nerves of thorax	D219	8R	Other benign neoplasms of connective and other soft tissue, unspecified
C474	8E	Malignant neoplasm of peripheral nerves of abdomen	D361	8R	Benign neoplasm of peripheral nerves and autonomic nervous system
C475	8E	Malignant neoplasm of peripheral nerves of pelvis	D480	8E	Neoplasm of bone and articular cartilage
C476	8E	Malignant neoplasm of peripheral nerves of trunk, unspecified	D481	8R	Neoplasm of connective and other soft tissue
C478	8E	Malignant neoplasm of overlapping lesion of peripheral nerves and autonomic nervous system			
C479	8E	Malignant neoplasm of peripheral nerves and autonomic nervous system, unspecified			

Code	PDC	Desc	Code	PDC	Desc
D482	8R	Neoplasm of peripheral nerves and autonomic nervous system	M002	8G	Other streptococcal arthritis and polyarthritis
E550	8J	Rickets, active	M0020	8G	Other streptococcal arthritis and polyarthritis: multiple sites
E643	8J	Sequelae of rickets	M0021	8G	Other streptococcal arthritis and polyarthritis: AC/glenohumoral/SC joint
E850	8S	Non-neuropathic heredofamilial amyloidosis	M0022	8G	Other streptococcal arthritis and polyarthritis: elbow joint
E851	8S	Neuropathic heredofamilial amyloidosis	M0023	8G	Other streptococcal arthritis and polyarthritis: wrist joint
E852	8S	Heredofamilial amyloidosis, unspecified	M0024	8G	Other streptococcal arthritis and polyarthritis: intercarpal/finger joint
E853	8S	Secondary systemic amyloidosis	M0025	8G	Other streptococcal arthritis and polyarthritis: hip/sacroiliac joint
E854	8S	Organ limited amyloidosis	M0026	8G	Other streptococcal arthritis and polyarthritis: knee joint
E858	8S	Other amyloidosis	M0027	8G	Other streptococcal arthritis and polyarthritis: ankle/joint in foot
E859	8S	Amyloidosis, unspecified	M0028	8G	Other streptococcal arthritis and polyarthritis: other site
G551	8H	Nerve root and plexus compressions in intervertebral disc disorders (M50-M51+)	M0029	8G	Other streptococcal arthritis and polyarthritis: site unspecified
G552	8H	Nerve root and plexus compressions in spondylosis (M47.-+)	M008	8G	Arthritis and polyarthritis due to other specified bacterial agents
G553	8H	Nerve root and plexus compressions in other dorsopathies (M45-M46+, M48.-+, M53-M54+)	M0080	8G	Arthritis and polyarthritis due to other specified bacterial agents: multiple sites
G905	8R	Complex regional pain syndrome type I	M0081	8G	Arthritis and polyarthritis due to other specified bacterial agents: AC/glenohumoral/SC joint
I00	8S	Rheumatic fever without mention of heart involvement	M0082	8G	Arthritis and polyarthritis due to other specified bacterial agents: elbow joint
I730	8L	Raynaud's syndrome	M0083	8G	Arthritis and polyarthritis due to other specified bacterial agents: wrist joint
I776	8S	Arteritis, unspecified	M0084	8G	Arthritis and polyarthritis due to other specified bacterial agents: intercarpal/finger joint
L405	8F	Arthropathic psoriasis (M07.0 - M07.3*, M09.0*)	M0085	8G	Arthritis and polyarthritis due to other specified bacterial agents: hip/sacroiliac joint
L946	8R	Ainhum	M0086	8G	Arthritis and polyarthritis due to other specified bacterial agents: knee joint
M000	8G	Staphylococcal arthritis and polyarthritis	M0087	8G	Arthritis and polyarthritis due to other specified bacterial agents: ankle/joint in foot
M0000	8G	Staphylococcal arthritis and polyarthritis: multiple sites	M0088	8G	Arthritis and polyarthritis due to other specified bacterial agents: other site
M0001	8G	Staphylococcal arthritis and polyarthritis: AC/glenohumoral/SC joint	M0089	8G	Arthritis and polyarthritis due to other specified bacterial agents: site unspecified
M0002	8G	Staphylococcal arthritis and polyarthritis: elbow joint	M009	8G	Pyogenic arthritis, unspecified
M0003	8G	Staphylococcal arthritis and polyarthritis: wrist joint	M0090	8G	Pyogenic arthritis, unspecified: multiple sites
M0004	8G	Staphylococcal arthritis and polyarthritis: intercarpal/finger joint	M0091	8G	Pyogenic arthritis, unspecified: AC/glenohumoral/SC joint
M0005	8G	Staphylococcal arthritis and polyarthritis: hip/sacroiliac joint	M0092	8G	Pyogenic arthritis, unspecified: elbow joint
M0006	8G	Staphylococcal arthritis and polyarthritis: knee joint	M0093	8G	Pyogenic arthritis, unspecified: wrist joint
M0007	8G	Staphylococcal arthritis and polyarthritis: ankle/joint in foot	M0094	8G	Pyogenic arthritis, unspecified: intercarpal/finger joint
M0008	8G	Staphylococcal arthritis and polyarthritis: other site	M0095	8G	Pyogenic arthritis, unspecified: hip/sacroiliac joint
M0009	8G	Staphylococcal arthritis and polyarthritis: site unspecified	M0096	8G	Pyogenic arthritis, unspecified: knee joint
M001	8G	Pneumococcal arthritis and polyarthritis	M0097	8G	Pyogenic arthritis, unspecified: ankle/joint in foot
M0010	8G	Pneumococcal arthritis and polyarthritis: multiple sites	M0098	8G	Pyogenic arthritis, unspecified: other site
M0011	8G	Pneumococcal arthritis and polyarthritis: AC/glenohumoral/SC joint	M0099	8G	Pyogenic arthritis, unspecified: site unspecified
M0012	8G	Pneumococcal arthritis and polyarthritis: elbow joint	M010	8G	Meningococcal arthritis (A39.8+)
M0013	8G	Pneumococcal arthritis and polyarthritis: wrist joint	M0100	8G	Meningococcal arthritis (A39.8+): multiple sites
M0014	8G	Pneumococcal arthritis and polyarthritis: intercarpal/finger joint	M0101	8G	Meningococcal arthritis (A39.8+): AC/glenohumoral/SC joint
M0015	8G	Pneumococcal arthritis and polyarthritis: hip/sacroiliac joint	M0102	8G	Meningococcal arthritis (A39.8+): elbow joint
M0016	8G	Pneumococcal arthritis and polyarthritis: knee joint	M0103	8G	Meningococcal arthritis (A39.8+): wrist joint
M0017	8G	Pneumococcal arthritis and polyarthritis: ankle/joint in foot	M0104	8G	Meningococcal arthritis (A39.8+): intercarpal/finger joint
M0018	8G	Pneumococcal arthritis and polyarthritis: other site			
M0019	8G	Pneumococcal arthritis and polyarthritis: site unspecified			

Code	PDC	Desc	Code	PDC	Desc
M0105	8G	Meningococcal arthritis (A39.8+): hip/sacroiliac joint	M0142	8J	Rubella arthritis (B06.8+): elbow joint
M0106	8G	Meningococcal arthritis (A39.8+): knee joint	M0143	8J	Rubella arthritis (B06.8+): wrist joint
M0107	8G	Meningococcal arthritis (A39.8+): ankle/joint in foot	M0144	8J	Rubella arthritis (B06.8+): intercarpal/finger joint
M0108	8G	Meningococcal arthritis (A39.8+): other site	M0145	8J	Rubella arthritis (B06.8+): hip/sacroiliac joint
M0109	8G	Meningococcal arthritis (A39.8+): site unspecified	M0146	8J	Rubella arthritis (B06.8+): knee joint
M011	8G	Tuberculous arthritis (A18.0+)	M0147	8J	Rubella arthritis (B06.8+): ankle/joint in foot
M0110	8G	Tuberculous arthritis (A18.0+): multiple sites	M0148	8J	Rubella arthritis (B06.8+): other site
M0111	8G	Tuberculous arthritis (A18.0+): AC/glenohumoral/SC joint	M0149	8J	Rubella arthritis (B06.8+): site unspecified
M0112	8G	Tuberculous arthritis (A18.0+): elbow joint	M015	8J	Arthritis in other viral diseases classified elsewhere
M0113	8G	Tuberculous arthritis (A18.0+): wrist joint	M0150	8J	Arthritis in other viral diseases classified elsewhere: multiple sites
M0114	8G	Tuberculous arthritis (A18.0+): intercarpal/finger joint	M0151	8J	Arthritis in other viral diseases classified elsewhere: AC/glenohumoral/SC joint
M0115	8G	Tuberculous arthritis (A18.0+): hip/sacroiliac joint	M0152	8J	Arthritis in other viral diseases classified elsewhere: elbow joint
M0116	8G	Tuberculous arthritis (A18.0+): knee joint	M0153	8J	Arthritis in other viral diseases classified elsewhere: wrist joint
M0117	8G	Tuberculous arthritis (A18.0+): ankle/joint in foot	M0154	8J	Arthritis in other viral diseases classified elsewhere: intercarpal/finger joint
M0118	8G	Tuberculous arthritis (A18.0+): other site	M0155	8J	Arthritis in other viral diseases classified elsewhere: hip/sacroiliac joint
M0119	8G	Tuberculous arthritis (A18.0+): site unspecified	M0156	8J	Arthritis in other viral diseases classified elsewhere: knee joint
M012	8G	Arthritis in Lyme disease (A69.2+)	M0157	8J	Arthritis in other viral diseases classified elsewhere: ankle/joint in foot
M0120	8G	Arthritis in Lyme disease (A69.2+): multiple sites	M0158	8J	Arthritis in other viral diseases classified elsewhere: other site
M0121	8G	Arthritis in Lyme disease (A69.2+): AC/glenohumoral/SC joint	M0159	8J	Arthritis in other viral diseases classified elsewhere: site unspecified
M0122	8G	Arthritis in Lyme disease (A69.2+): elbow joint	M016	8G	Arthritis in mycoses (B35-B49+)
M0123	8G	Arthritis in Lyme disease (A69.2+): wrist joint	M0160	8G	Arthritis in mycoses (B35-B49+): multiple sites
M0124	8G	Arthritis in Lyme disease (A69.2+): intercarpal/finger joint	M0161	8G	Arthritis in mycoses (B35-B49+): AC/glenohumoral/SC joint
M0125	8G	Arthritis in Lyme disease (A69.2+): hip/sacroiliac joint	M0162	8G	Arthritis in mycoses (B35-B49+): elbow joint
M0126	8G	Arthritis in Lyme disease (A69.2+): knee joint	M0163	8G	Arthritis in mycoses (B35-B49+): wrist joint
M0127	8G	Arthritis in Lyme disease (A69.2+): ankle/joint in foot	M0164	8G	Arthritis in mycoses (B35-B49+): intercarpal/finger joint
M0128	8G	Arthritis in Lyme disease (A69.2+): other site	M0165	8G	Arthritis in mycoses (B35-B49+): hip/sacroiliac joint
M0129	8G	Arthritis in Lyme disease (A69.2+): site unspecified	M0166	8G	Arthritis in mycoses (B35-B49+): knee joint
M013	8G	Arthritis in other bacterial diseases classified elsewhere	M0167	8G	Arthritis in mycoses (B35-B49+): ankle/joint in foot
M0130	8G	Arthritis in other bacterial diseases classified elsewhere: multiple sites	M0168	8G	Arthritis in mycoses (B35-B49+): other site
M0131	8G	Arthritis in other bacterial diseases classified elsewhere: AC/glenohumoral/SC joint	M0169	8G	Arthritis in mycoses (B35-B49+): site unspecified
M0132	8G	Arthritis in other bacterial diseases classified elsewhere: elbow joint	M018	8G	Arthritis in other infectious and parasitic diseases classified elsewhere
M0133	8G	Arthritis in other bacterial diseases classified elsewhere: wrist joint	M0180	8G	Arthritis in other infectious and parasitic diseases classified elsewhere: multiple sites
M0134	8G	Arthritis in other bacterial diseases classified elsewhere: intercarpal/finger joint	M0181	8G	Arthritis in other infectious and parasitic diseases classified elsewhere: AC/glenohumoral/SC joint
M0135	8G	Arthritis in other bacterial diseases classified elsewhere: hip/sacroiliac joint	M0182	8G	Arthritis in other infectious and parasitic diseases classified elsewhere: elbow joint
M0136	8G	Arthritis in other bacterial diseases classified elsewhere: knee joint	M0183	8G	Arthritis in other infectious and parasitic diseases classified elsewhere: wrist joint
M0137	8G	Arthritis in other bacterial diseases classified elsewhere: ankle/joint in foot	M0184	8G	Arthritis in other infectious and parasitic diseases classified elsewhere: intercarpal/finger joint
M0138	8G	Arthritis in other bacterial diseases classified elsewhere: other site	M0185	8G	Arthritis in other infectious and parasitic diseases classified elsewhere: hip/sacroiliac joint
M0139	8G	Arthritis in other bacterial diseases classified elsewhere: site unspecified	M0186	8G	Arthritis in other infectious and parasitic diseases classified elsewhere: knee joint
M014	8J	Rubella arthritis (B06.8+)			
M0140	8J	Rubella arthritis (B06.8+): multiple sites			
M0141	8J	Rubella arthritis (B06.8+): AC/glenohumoral/SC joint			

Code	PDC	Desc	Code	PDC	Desc
M0187	8G	Arthritis in other infectious and parasitic diseases classified elsewhere: ankle/joint in foot	M0239	8F	Reiter's disease: site unspecified
M0188	8G	Arthritis in other infectious and parasitic diseases classified elsewhere: other site	M028	8J	Other reactive arthropathies
M0189	8G	Arthritis in other infectious and parasitic diseases classified elsewhere: site unspecified	M0280	8J	Other reactive arthropathies: multiple sites
M020	8J	Arthropathy following intestinal bypass	M0281	8J	Other reactive arthropathies: AC/glenohumoral/SC joint
M0200	8J	Arthropathy following intestinal bypass: multiple sites	M0282	8J	Other reactive arthropathies: elbow joint
M0201	8J	Arthropathy following intestinal bypass: AC/glenohumoral/SC joint	M0283	8J	Other reactive arthropathies: wrist joint
M0202	8J	Arthropathy following intestinal bypass: elbow joint	M0284	8J	Other reactive arthropathies: intercarpal/finger joint
M0203	8J	Arthropathy following intestinal bypass: wrist joint	M0285	8J	Other reactive arthropathies: hip/sacroiliac joint
M0204	8J	Arthropathy following intestinal bypass: intercarpal/finger joint	M0286	8J	Other reactive arthropathies: knee joint
M0205	8J	Arthropathy following intestinal bypass: hip/sacroiliac joint	M0287	8J	Other reactive arthropathies: ankle/joint in foot
M0206	8J	Arthropathy following intestinal bypass: knee joint	M0288	8J	Other reactive arthropathies: other site
M0207	8J	Arthropathy following intestinal bypass: ankle/joint in foot	M0289	8J	Other reactive arthropathies: site unspecified
M0208	8J	Arthropathy following intestinal bypass: other site	M029	8J	Reactive arthropathy, unspecified
M0209	8J	Arthropathy following intestinal bypass: site unspecified	M0290	8J	Reactive arthropathy, unspecified: multiple sites
M021	8J	Postdysenteric arthropathy	M0291	8J	Reactive arthropathy, unspecified: AC/glenohumoral/SC joint
M0210	8J	Postdysenteric arthropathy: multiple sites	M0292	8J	Reactive arthropathy, unspecified: elbow joint
M0211	8J	Postdysenteric arthropathy: AC/glenohumoral/SC joint	M0293	8J	Reactive arthropathy, unspecified: wrist joint
M0212	8J	Postdysenteric arthropathy: elbow joint	M0294	8J	Reactive arthropathy, unspecified: intercarpal/finger joint
M0213	8J	Postdysenteric arthropathy: wrist joint	M0295	8J	Reactive arthropathy, unspecified: hip/sacroiliac joint
M0214	8J	Postdysenteric arthropathy: intercarpal/finger joint	M0296	8J	Reactive arthropathy, unspecified: knee joint
M0215	8J	Postdysenteric arthropathy: hip/sacroiliac joint	M0297	8J	Reactive arthropathy, unspecified: ankle/joint in foot
M0216	8J	Postdysenteric arthropathy: knee joint	M0298	8J	Reactive arthropathy, unspecified: other site
M0217	8J	Postdysenteric arthropathy: ankle/joint in foot	M0299	8J	Reactive arthropathy, unspecified: site unspecified
M0218	8J	Postdysenteric arthropathy: other site	M030	8J	Postmeningococcal arthritis (A39.8+)
M0219	8J	Postdysenteric arthropathy: site unspecified	M0300	8J	Postmeningococcal arthritis (A39.8+): multiple sites
M022	8J	Postimmunization arthropathy	M0301	8J	Postmeningococcal arthritis (A39.8+): AC/glenohumoral/SC joint
M0220	8J	Postimmunization arthropathy: multiple sites	M0302	8J	Postmeningococcal arthritis (A39.8+): elbow joint
M0221	8J	Postimmunization arthropathy: AC/glenohumoral/SC joint	M0303	8J	Postmeningococcal arthritis (A39.8+): wrist joint
M0222	8J	Postimmunization arthropathy: elbow joint	M0304	8J	Postmeningococcal arthritis (A39.8+): intercarpal/finger joint
M0223	8J	Postimmunization arthropathy: wrist joint	M0305	8J	Postmeningococcal arthritis (A39.8+): hip/sacroiliac joint
M0224	8J	Postimmunization arthropathy: intercarpal/finger joint	M0306	8J	Postmeningococcal arthritis (A39.8+): knee joint
M0225	8J	Postimmunization arthropathy: hip/sacroiliac joint	M0307	8J	Postmeningococcal arthritis (A39.8+): ankle/joint in foot
M0226	8J	Postimmunization arthropathy: knee joint	M0308	8J	Postmeningococcal arthritis (A39.8+): other site
M0227	8J	Postimmunization arthropathy: ankle/joint in foot	M0309	8J	Postmeningococcal arthritis (A39.8+): site unspecified
M0228	8J	Postimmunization arthropathy: other site	M031	8J	Postinfective arthropathy in syphilis
M0229	8J	Postimmunization arthropathy: site unspecified	M0310	8J	Postinfective arthropathy in syphilis: multiple sites
M023	8F	Reiter's disease	M0311	8J	Postinfective arthropathy in syphilis: AC/glenohumoral/SC joint
M0230	8F	Reiter's disease: multiple sites	M0312	8J	Postinfective arthropathy in syphilis: elbow joint
M0231	8F	Reiter's disease: AC/glenohumoral/SC joint	M0313	8J	Postinfective arthropathy in syphilis: wrist joint
M0232	8F	Reiter's disease: elbow joint	M0314	8J	Postinfective arthropathy in syphilis: intercarpal/finger joint
M0233	8F	Reiter's disease: wrist joint	M0315	8J	Postinfective arthropathy in syphilis: hip/sacroiliac joint
M0234	8F	Reiter's disease: intercarpal/finger joint	M0316	8J	Postinfective arthropathy in syphilis: knee joint
M0235	8F	Reiter's disease: hip/sacroiliac joint	M0317	8J	Postinfective arthropathy in syphilis: ankle/joint in foot
M0236	8F	Reiter's disease: knee joint	M0318	8J	Postinfective arthropathy in syphilis: other site
M0237	8F	Reiter's disease: ankle/joint in foot	M0319	8J	Postinfective arthropathy in syphilis: site unspecified
M0238	8F	Reiter's disease: other site			

Code	PDC	Desc	Code	PDC	Desc
M032	8J	Other postinfectious arthropathies in diseases classified elsewhere	M0529	8F	Rheumatoid vasculitis: site unspecified
M0320	8J	Other postinfectious arthropathies in diseases classified elsewhere: multiple sites	M053	8F	Rheumatoid arthritis with involvement of other organs and systems
M0321	8J	Other postinfectious arthropathies in diseases classified elsewhere: AC/glenohumoral/SC joint	M0530	8F	Rheumatoid arthritis with involvement of other organs and systems: multiple sites
M0322	8J	Other postinfectious arthropathies in diseases classified elsewhere: elbow joint	M0531	8F	Rheumatoid arthritis with involvement of other organs and systems: AC/glenohumoral/SC joint
M0323	8J	Other postinfectious arthropathies in diseases classified elsewhere: wrist joint	M0532	8F	Rheumatoid arthritis with involvement of other organs and systems: elbow joint
M0324	8J	Other postinfectious arthropathies in diseases classified elsewhere: intercarpal/finger joint	M0533	8F	Rheumatoid arthritis with involvement of other organs and systems: wrist joint
M0325	8J	Other postinfectious arthropathies in diseases classified elsewhere: hip/sacroiliac joint	M0534	8F	Rheumatoid arthritis with involvement of other organs and systems: intercarpal/finger joint
M0326	8J	Other postinfectious arthropathies in diseases classified elsewhere: knee joint	M0535	8F	Rheumatoid arthritis with involvement of other organs and systems: hip/sacroiliac joint
M0327	8J	Other postinfectious arthropathies in diseases classified elsewhere: ankle/joint in foot	M0536	8F	Rheumatoid arthritis with involvement of other organs and systems: knee joint
M0328	8J	Other postinfectious arthropathies in diseases classified elsewhere: other site	M0537	8F	Rheumatoid arthritis with involvement of other organs and systems: ankle/joint in foot
M0329	8J	Other postinfectious arthropathies in diseases classified elsewhere: site unspecified	M0538	8F	Rheumatoid arthritis with involvement of other organs and systems: other site
M036	8J	Reactive arthropathy in other diseases classified elsewhere	M0539	8F	Rheumatoid arthritis with involvement of other organs and systems: site unspecified
M0360	8J	Reactive arthropathy in other diseases classified elsewhere: multiple sites	M058	8F	Other seropositive rheumatoid arthritis
M0361	8J	Reactive arthropathy in other diseases classified elsewhere: AC/glenohumoral/SC joint	M0580	8F	Other seropositive rheumatoid arthritis: multiple sites
M0362	8J	Reactive arthropathy in other diseases classified elsewhere: elbow joint	M0581	8F	Other seropositive rheumatoid arthritis: AC/glenohumoral/SC joint
M0363	8J	Reactive arthropathy in other diseases classified elsewhere: wrist joint	M0582	8F	Other seropositive rheumatoid arthritis: elbow joint
M0364	8J	Reactive arthropathy in other diseases classified elsewhere: intercarpal/finger joint	M0583	8F	Other seropositive rheumatoid arthritis: wrist joint
M0365	8J	Reactive arthropathy in other diseases classified elsewhere: hip/sacroiliac joint	M0584	8F	Other seropositive rheumatoid arthritis: intercarpal/finger joint
M0366	8J	Reactive arthropathy in other diseases classified elsewhere: knee joint	M0585	8F	Other seropositive rheumatoid arthritis: hip/sacroiliac joint
M0367	8J	Reactive arthropathy in other diseases classified elsewhere: ankle/joint in foot	M0586	8F	Other seropositive rheumatoid arthritis: knee joint
M0368	8J	Reactive arthropathy in other diseases classified elsewhere: other site	M0587	8F	Other seropositive rheumatoid arthritis: ankle/joint in foot
M0369	8J	Reactive arthropathy in other diseases classified elsewhere: site unspecified	M0588	8F	Other seropositive rheumatoid arthritis: other site
M050	8F	Felty's syndrome	M0589	8F	Other seropositive rheumatoid arthritis: site unspecified
M0500	8F	Felty's syndrome: multiple sites	M059	8F	Seropositive rheumatoid arthritis, unspecified
M0501	8F	Felty's syndrome: AC/glenohumoral/SC joint	M0590	8F	Seropositive rheumatoid arthritis, unspecified: multiple sites
M0502	8F	Felty's syndrome: elbow joint	M0591	8F	Seropositive rheumatoid arthritis, unspecified: AC/glenohumoral/SC joint
M0503	8F	Felty's syndrome: wrist joint	M0592	8F	Seropositive rheumatoid arthritis, unspecified: elbow joint
M0504	8F	Felty's syndrome: intercarpal/finger joint	M0593	8F	Seropositive rheumatoid arthritis, unspecified: wrist joint
M0505	8F	Felty's syndrome: hip/sacroiliac joint	M0594	8F	Seropositive rheumatoid arthritis, unspecified: intercarpal/finger joint
M0506	8F	Felty's syndrome: knee joint	M0595	8F	Seropositive rheumatoid arthritis, unspecified: hip/sacroiliac joint
M0507	8F	Felty's syndrome: ankle/joint in foot	M0596	8F	Seropositive rheumatoid arthritis, unspecified: knee joint
M0508	8F	Felty's syndrome: other site	M0597	8F	Seropositive rheumatoid arthritis, unspecified: ankle/joint in foot
M0509	8F	Felty's syndrome: site unspecified	M0598	8F	Seropositive rheumatoid arthritis, unspecified: other site
M052	8F	Rheumatoid vasculitis	M0599	8F	Seropositive rheumatoid arthritis, unspecified: site unspecified
M0520	8F	Rheumatoid vasculitis: multiple sites	M060	8F	Seronegative rheumatoid arthritis
M0521	8F	Rheumatoid vasculitis: AC/glenohumoral/SC joint			
M0522	8F	Rheumatoid vasculitis: elbow joint			
M0523	8F	Rheumatoid vasculitis: wrist joint			
M0524	8F	Rheumatoid vasculitis: intercarpal/finger joint			
M0525	8F	Rheumatoid vasculitis: hip/sacroiliac joint			
M0526	8F	Rheumatoid vasculitis: knee joint			
M0527	8F	Rheumatoid vasculitis: ankle/joint in foot			
M0528	8F	Rheumatoid vasculitis: other site			

Code	PDC	Desc	Code	PDC	Desc
M0600	8F	Seronegative rheumatoid arthritis: multiple sites	M0680	8F	Other specified rheumatoid arthritis: multiple sites
M0601	8F	Seronegative rheumatoid arthritis: AC/glenohumoral/SC joint	M0681	8F	Other specified rheumatoid arthritis: AC/glenohumoral/SC joint
M0602	8F	Seronegative rheumatoid arthritis: elbow joint	M0682	8F	Other specified rheumatoid arthritis: elbow joint
M0603	8F	Seronegative rheumatoid arthritis: wrist joint	M0683	8F	Other specified rheumatoid arthritis: wrist joint
M0604	8F	Seronegative rheumatoid arthritis: intercarpal/finger joint	M0684	8F	Other specified rheumatoid arthritis: intercarpal/finger joint
M0605	8F	Seronegative rheumatoid arthritis: hip/sacroiliac joint	M0685	8F	Other specified rheumatoid arthritis: hip/sacroiliac joint
M0606	8F	Seronegative rheumatoid arthritis: knee joint	M0686	8F	Other specified rheumatoid arthritis: knee joint
M0607	8F	Seronegative rheumatoid arthritis: ankle/joint in foot	M0687	8F	Other specified rheumatoid arthritis: ankle/joint in foot
M0608	8F	Seronegative rheumatoid arthritis: other site	M0688	8F	Other specified rheumatoid arthritis: other site
M0609	8F	Seronegative rheumatoid arthritis: site unspecified	M0689	8F	Other specified rheumatoid arthritis: site unspecified
M061	8S	Adult-onset Still's disease	M069	8F	Rheumatoid arthritis, unspecified
M0610	8S	Adult-onset Still's disease: multiple sites	M0690	8F	Rheumatoid arthritis, unspecified: multiple sites
M0611	8S	Adult-onset Still's disease: AC/glenohumoral/SC joint	M0691	8F	Rheumatoid arthritis, unspecified: AC/glenohumoral/SC joint
M0612	8S	Adult-onset Still's disease: elbow joint	M0692	8F	Rheumatoid arthritis, unspecified: elbow joint
M0613	8S	Adult-onset Still's disease: wrist joint	M0693	8F	Rheumatoid arthritis, unspecified: wrist joint
M0614	8S	Adult-onset Still's disease: intercarpal/finger joint	M0694	8F	Rheumatoid arthritis, unspecified: intercarpal/finger joint
M0615	8S	Adult-onset Still's disease: hip/sacroiliac joint	M0695	8F	Rheumatoid arthritis, unspecified: hip/sacroiliac joint
M0616	8S	Adult-onset Still's disease: knee joint	M0696	8F	Rheumatoid arthritis, unspecified: knee joint
M0617	8S	Adult-onset Still's disease: ankle/joint in foot	M0697	8F	Rheumatoid arthritis, unspecified: ankle/joint in foot
M0618	8S	Adult-onset Still's disease: other site	M0698	8F	Rheumatoid arthritis, unspecified: other site
M0619	8S	Adult-onset Still's disease: site unspecified	M0699	8F	Rheumatoid arthritis, unspecified: site unspecified
M062	8F	Rheumatoid bursitis	M070	8F	Distal interphalangeal psoriatic arthropathy (L40.5+)
M0620	8F	Rheumatoid bursitis: multiple sites	M0700	8F	Distal interphalangeal psoriatic arthropathy (L40.5+): multiple sites
M0621	8F	Rheumatoid bursitis: AC/glenohumoral/SC joint	M0704	8F	Distal interphalangeal psoriatic arthropathy (L40.5+): intercarpal/finger joint
M0622	8F	Rheumatoid bursitis: elbow joint	M0707	8F	Distal interphalangeal psoriatic arthropathy (L40.5+): ankle/joint in foot
M0623	8F	Rheumatoid bursitis: wrist joint	M0709	8F	Distal interphalangeal psoriatic arthropathy (L40.5+): site unspecified
M0624	8F	Rheumatoid bursitis: intercarpal/finger joint	M071	8F	Arthritis mutilans (L40.5+)
M0625	8F	Rheumatoid bursitis: hip/sacroiliac joint	M0710	8F	Arthritis mutilans (L40.5+): multiple sites
M0626	8F	Rheumatoid bursitis: knee joint	M0711	8F	Arthritis mutilans (L40.5+): AC/glenohumoral/SC joint
M0627	8F	Rheumatoid bursitis: ankle/joint in foot	M0712	8F	Arthritis mutilans (L40.5+): elbow joint
M0628	8F	Rheumatoid bursitis: other site	M0713	8F	Arthritis mutilans (L40.5+): wrist joint
M0629	8F	Rheumatoid bursitis: site unspecified	M0714	8F	Arthritis mutilans (L40.5+): intercarpal/finger joint
M063	8F	Rheumatoid nodule	M0715	8F	Arthritis mutilans (L40.5+): hip/sacroiliac joint
M0630	8F	Rheumatoid nodule: multiple sites	M0716	8F	Arthritis mutilans (L40.5+): knee joint
M0631	8F	Rheumatoid nodule: AC/glenohumoral/SC joint	M0717	8F	Arthritis mutilans (L40.5+): ankle/joint in foot
M0632	8F	Rheumatoid nodule: elbow joint	M0718	8F	Arthritis mutilans (L40.5+): other site
M0633	8F	Rheumatoid nodule: wrist joint	M0719	8F	Arthritis mutilans (L40.5+): site unspecified
M0634	8F	Rheumatoid nodule: intercarpal/finger joint	M072	8F	Psoriatic spondylitis (L40.5+)
M0635	8F	Rheumatoid nodule: hip/sacroiliac joint	M073	8F	Other psoriatic arthropathies (L40.5+)
M0636	8F	Rheumatoid nodule: knee joint	M0730	8F	Other psoriatic arthropathies (L40.5+): multiple sites
M0637	8F	Rheumatoid nodule: ankle/joint in foot	M0731	8F	Other psoriatic arthropathies (L40.5+): AC/glenohumoral/SC joint
M0638	8F	Rheumatoid nodule: other site	M0732	8F	Other psoriatic arthropathies (L40.5+): elbow joint
M0639	8F	Rheumatoid nodule: site unspecified	M0733	8F	Other psoriatic arthropathies (L40.5+): wrist joint
M064	8J	Inflammatory polyarthropathy			
M0640	8J	Inflammatory polyarthropathy: multiple sites			
M0641	8J	Inflammatory polyarthropathy: AC/glenohumoral/SC joint			
M0642	8J	Inflammatory polyarthropathy: elbow joint			
M0643	8J	Inflammatory polyarthropathy: wrist joint			
M0644	8J	Inflammatory polyarthropathy: intercarpal/finger joint			
M0645	8J	Inflammatory polyarthropathy: hip/sacroiliac joint			
M0646	8J	Inflammatory polyarthropathy: knee joint			
M0647	8J	Inflammatory polyarthropathy: ankle/joint in foot			
M0648	8J	Inflammatory polyarthropathy: other site			
M0649	8J	Inflammatory polyarthropathy: site unspecified			
M068	8F	Other specified rheumatoid arthritis			

Code	PDC	Desc	Code	PDC	Desc
M0734	8F	Other psoriatic arthropathies (L40.5+): intercarpal/finger joint	M0767	8J	Other enteropathic arthropathies: ankle/joint in foot
M0735	8F	Other psoriatic arthropathies (L40.5+): hip/sacroiliac joint	M0768	8J	Other enteropathic arthropathies: other site
M0736	8F	Other psoriatic arthropathies (L40.5+): knee joint	M0769	8J	Other enteropathic arthropathies: site unspecified
M0737	8F	Other psoriatic arthropathies (L40.5+): ankle/joint in foot	M080	8F	Juvenile rheumatoid arthritis
M0738	8F	Other psoriatic arthropathies (L40.5+): other site	M0800	8F	Juvenile rheumatoid arthritis: multiple sites
M0739	8F	Other psoriatic arthropathies (L40.5+): site unspecified	M0801	8F	Juvenile rheumatoid arthritis: AC/glenohumoral/SC joint
M074	8J	Arthropathy in Crohn's disease [regional enteritis] (K50.-+)	M0802	8F	Juvenile rheumatoid arthritis: elbow joint
M0740	8J	Arthropathy in Crohn's disease [regional enteritis] (K50.-+): multiple sites	M0803	8F	Juvenile rheumatoid arthritis: wrist joint
M0741	8J	Arthropathy in Crohn's disease [regional enteritis] (K50.-+): AC/glenohumoral/SC joint	M0804	8F	Juvenile rheumatoid arthritis: intercarpal/finger joint
M0742	8J	Arthropathy in Crohn's disease [regional enteritis] (K50.-+): elbow joint	M0805	8F	Juvenile rheumatoid arthritis: hip/sacroiliac joint
M0743	8J	Arthropathy in Crohn's disease [regional enteritis] (K50.-+): wrist joint	M0806	8F	Juvenile rheumatoid arthritis: knee joint
M0744	8J	Arthropathy in Crohn's disease [regional enteritis] (K50.-+): intercarpal/finger joint	M0807	8F	Juvenile rheumatoid arthritis: ankle/joint in foot
M0745	8J	Arthropathy in Crohn's disease [regional enteritis] (K50.-+): hip/sacroiliac joint	M0808	8F	Juvenile rheumatoid arthritis: other site
M0746	8J	Arthropathy in Crohn's disease [regional enteritis] (K50.-+): knee joint	M0809	8F	Juvenile rheumatoid arthritis: site unspecified
M0747	8J	Arthropathy in Crohn's disease [regional enteritis] (K50.-+): ankle/joint in foot	M081	8F	Juvenile ankylosing spondylitis
M0748	8J	Arthropathy in Crohn's disease [regional enteritis] (K50.-+): other site	M0810	8F	Juvenile ankylosing spondylitis: multiple sites
M0749	8J	Arthropathy in Crohn's disease [regional enteritis] (K50.-+): site unspecified	M0811	8F	Juvenile ankylosing spondylitis: AC/glenohumoral/SC joint
M075	8J	Arthropathy in ulcerative colitis (K51.-+)	M0812	8F	Juvenile ankylosing spondylitis: elbow joint
M0750	8J	Arthropathy in ulcerative colitis (K51.-+): multiple sites	M0813	8F	Juvenile ankylosing spondylitis: wrist joint
M0751	8J	Arthropathy in ulcerative colitis (K51.-+): AC/glenohumoral/SC joint	M0814	8F	Juvenile ankylosing spondylitis: intercarpal/finger joint
M0752	8J	Arthropathy in ulcerative colitis (K51.-+): elbow joint	M0815	8F	Juvenile ankylosing spondylitis: hip/sacroiliac joint
M0753	8J	Arthropathy in ulcerative colitis (K51.-+): wrist joint	M0816	8F	Juvenile ankylosing spondylitis: knee joint
M0754	8J	Arthropathy in ulcerative colitis (K51.-+): intercarpal/finger joint	M0817	8F	Juvenile ankylosing spondylitis: ankle/joint in foot
M0755	8J	Arthropathy in ulcerative colitis (K51.-+): hip/sacroiliac joint	M0818	8F	Juvenile ankylosing spondylitis: other site
M0756	8J	Arthropathy in ulcerative colitis (K51.-+): knee joint	M0819	8F	Juvenile ankylosing spondylitis: site unspecified
M0757	8J	Arthropathy in ulcerative colitis (K51.-+): ankle/joint in foot	M082	8F	Juvenile arthritis with systemic onset [Still]
M0758	8J	Arthropathy in ulcerative colitis (K51.-+): other site	M0820	8F	Juvenile arthritis with systemic onset [Still]: multiple sites
M0759	8J	Arthropathy in ulcerative colitis (K51.-+): site unspecified	M0821	8F	Juvenile arthritis with systemic onset [Still]: AC/glenohumoral/SC joint
M076	8J	Other enteropathic arthropathies	M0822	8F	Juvenile arthritis with systemic onset [Still]: elbow joint
M0760	8J	Other enteropathic arthropathies: multiple sites	M0823	8F	Juvenile arthritis with systemic onset [Still]: wrist joint
M0761	8J	Other enteropathic arthropathies: AC/glenohumoral/SC joint	M0824	8F	Juvenile arthritis with systemic onset [Still]: intercarpal/finger joint
M0762	8J	Other enteropathic arthropathies: elbow joint	M0825	8F	Juvenile arthritis with systemic onset [Still]: hip/sacroiliac joint
M0763	8J	Other enteropathic arthropathies: wrist joint	M0826	8F	Juvenile arthritis with systemic onset [Still]: knee joint
M0764	8J	Other enteropathic arthropathies: intercarpal/finger joint	M0827	8F	Juvenile arthritis with systemic onset [Still]: ankle/joint in foot
M0765	8J	Other enteropathic arthropathies: hip/sacroiliac joint	M0828	8F	Juvenile arthritis with systemic onset [Still]: other site
M0766	8J	Other enteropathic arthropathies: knee joint	M0829	8F	Juvenile arthritis with systemic onset [Still]: site unspecified
			M083	8F	Juvenile polyarthritis (seronegative)
			M084	8F	Pauciarticular juvenile arthritis
			M0840	8F	Pauciarticular juvenile arthritis: multiple sites
			M0841	8F	Pauciarticular juvenile arthritis: AC/glenohumoral/SC joint
			M0842	8F	Pauciarticular juvenile arthritis: elbow joint
			M0843	8F	Pauciarticular juvenile arthritis: wrist joint
			M0844	8F	Pauciarticular juvenile arthritis: intercarpal/finger joint
			M0845	8F	Pauciarticular juvenile arthritis: hip/sacroiliac joint
			M0846	8F	Pauciarticular juvenile arthritis: knee joint

Code	PDC	Desc	Code	PDC	Desc
M0847	8F	Pauciarticular juvenile arthritis: ankle/joint in foot	M0916	8J	Juvenile arthritis in Crohn's disease [regional enteritis] (K50.-+): knee joint
M0848	8F	Pauciarticular juvenile arthritis: other site	M0917	8J	Juvenile arthritis in Crohn's disease [regional enteritis] (K50.-+): ankle/joint in foot
M0849	8F	Pauciarticular juvenile arthritis: site unspecified	M0918	8J	Juvenile arthritis in Crohn's disease [regional enteritis] (K50.-+): other site
M088	8F	Other juvenile arthritis	M0919	8J	Juvenile arthritis in Crohn's disease [regional enteritis] (K50.-+): site unspecified
M0880	8F	Other juvenile arthritis: multiple sites	M092	8J	Juvenile arthritis in ulcerative colitis (K51.-+)
M0881	8F	Other juvenile arthritis: AC/glenohumoral/SC joint	M0920	8J	Juvenile arthritis in ulcerative colitis (K51.-+): multiple sites
M0882	8F	Other juvenile arthritis: elbow joint	M0921	8J	Juvenile arthritis in ulcerative colitis (K51.-+): AC/glenohumoral/SC joint
M0883	8F	Other juvenile arthritis: wrist joint	M0922	8J	Juvenile arthritis in ulcerative colitis (K51.-+): elbow joint
M0884	8F	Other juvenile arthritis: intercarpal/finger joint	M0923	8J	Juvenile arthritis in ulcerative colitis (K51.-+): wrist joint
M0885	8F	Other juvenile arthritis: hip/sacroiliac joint	M0924	8J	Juvenile arthritis in ulcerative colitis (K51.-+): intercarpal/finger joint
M0886	8F	Other juvenile arthritis: knee joint	M0925	8J	Juvenile arthritis in ulcerative colitis (K51.-+): hip/sacroiliac joint
M0887	8F	Other juvenile arthritis: ankle/joint in foot	M0926	8J	Juvenile arthritis in ulcerative colitis (K51.-+): knee joint
M0888	8F	Other juvenile arthritis: other site	M0927	8J	Juvenile arthritis in ulcerative colitis (K51.-+): ankle/joint in foot
M0889	8F	Other juvenile arthritis: site unspecified	M0928	8J	Juvenile arthritis in ulcerative colitis (K51.-+): other site
M089	8F	Juvenile arthritis, unspecified	M0929	8J	Juvenile arthritis in ulcerative colitis (K51.-+): site unspecified
M0890	8F	Juvenile arthritis, unspecified: multiple sites	M098	8J	Juvenile arthritis in other diseases classified elsewhere
M0891	8F	Juvenile arthritis, unspecified: AC/glenohumoral/SC joint	M0980	8J	Juvenile arthritis in other diseases classified elsewhere: multiple sites
M0892	8F	Juvenile arthritis, unspecified: elbow joint	M0981	8J	Juvenile arthritis in other diseases classified elsewhere: AC/glenohumoral/SC joint
M0893	8F	Juvenile arthritis, unspecified: wrist joint	M0982	8J	Juvenile arthritis in other diseases classified elsewhere: elbow joint
M0894	8F	Juvenile arthritis, unspecified: intercarpal/finger joint	M0983	8J	Juvenile arthritis in other diseases classified elsewhere: wrist joint
M0895	8F	Juvenile arthritis, unspecified: hip/sacroiliac joint	M0984	8J	Juvenile arthritis in other diseases classified elsewhere: intercarpal/finger joint
M0896	8F	Juvenile arthritis, unspecified: knee joint	M0985	8J	Juvenile arthritis in other diseases classified elsewhere: hip/sacroiliac joint
M0897	8F	Juvenile arthritis, unspecified: ankle/joint in foot	M0986	8J	Juvenile arthritis in other diseases classified elsewhere: knee joint
M0898	8F	Juvenile arthritis, unspecified: other site	M0987	8J	Juvenile arthritis in other diseases classified elsewhere: ankle/joint in foot
M0899	8F	Juvenile arthritis, unspecified: site unspecified	M0988	8J	Juvenile arthritis in other diseases classified elsewhere: other site
M090	8F	Juvenile arthritis in psoriasis (L40.5+)	M0989	8J	Juvenile arthritis in other diseases classified elsewhere: site unspecified
M0900	8F	Juvenile arthritis in psoriasis (L40.5+): multiple sites	M100	8J	Idiopathic gout
M0901	8F	Juvenile arthritis in psoriasis (L40.5+): AC/glenohumoral/SC joint	M1000	8J	Idiopathic gout: multiple sites
M0902	8F	Juvenile arthritis in psoriasis (L40.5+): elbow joint	M1001	8J	Idiopathic gout: AC/glenohumoral/SC joint
M0903	8F	Juvenile arthritis in psoriasis (L40.5+): wrist joint	M1002	8J	Idiopathic gout: elbow joint
M0904	8F	Juvenile arthritis in psoriasis (L40.5+): intercarpal/finger joint	M1003	8J	Idiopathic gout: wrist joint
M0905	8F	Juvenile arthritis in psoriasis (L40.5+): hip/sacroiliac joint	M1004	8J	Idiopathic gout: intercarpal/finger joint
M0906	8F	Juvenile arthritis in psoriasis (L40.5+): knee joint	M1005	8J	Idiopathic gout: hip/sacroiliac joint
M0907	8F	Juvenile arthritis in psoriasis (L40.5+): ankle/joint in foot	M1006	8J	Idiopathic gout: knee joint
M0908	8F	Juvenile arthritis in psoriasis (L40.5+): other site	M1007	8J	Idiopathic gout: ankle/joint in foot
M0909	8F	Juvenile arthritis in psoriasis (L40.5+): site unspecified	M1008	8J	Idiopathic gout: other site
M091	8J	Juvenile arthritis in Crohn's disease [regional enteritis] (K50.-+)	M1009	8J	Idiopathic gout: site unspecified
M0910	8J	Juvenile arthritis in Crohn's disease [regional enteritis] (K50.-+): multiple sites	M101	8J	Lead-induced gout
M0911	8J	Juvenile arthritis in Crohn's disease [regional enteritis] (K50.-+): AC/glenohumoral/SC joint	M1010	8J	Lead-induced gout: multiple sites
M0912	8J	Juvenile arthritis in Crohn's disease [regional enteritis] (K50.-+): elbow joint	M1011	8J	Lead-induced gout: AC/glenohumoral/SC joint
M0913	8J	Juvenile arthritis in Crohn's disease [regional enteritis] (K50.-+): wrist joint	M1012	8J	Lead-induced gout: elbow joint
M0914	8J	Juvenile arthritis in Crohn's disease [regional enteritis] (K50.-+): intercarpal/finger joint			
M0915	8J	Juvenile arthritis in Crohn's disease [regional enteritis] (K50.-+): hip/sacroiliac joint			

Code	PDC	Desc	Code	PDC	Desc
M1013	8J	Lead-induced gout: wrist joint	M1101	8J	Hydroxyapatite deposition disease:
M1014	8J	Lead-induced gout: intercarpal/finger joint			AC/glenohumoral/SC joint
M1015	8J	Lead-induced gout: hip/sacroiliac joint	M1102	8J	Hydroxyapatite deposition disease: elbow joint
M1016	8J	Lead-induced gout: knee joint	M1103	8J	Hydroxyapatite deposition disease: wrist joint
M1017	8J	Lead-induced gout: ankle/joint in foot	M1104	8J	Hydroxyapatite deposition disease:
M1018	8J	Lead-induced gout: other site			intercarpal/finger joint
M1019	8J	Lead-induced gout: site unspecified	M1105	8J	Hydroxyapatite deposition disease:
M102	8J	Drug-induced gout			hip/sacroiliac joint
M1020	8J	Drug-induced gout: multiple sites	M1106	8J	Hydroxyapatite deposition disease: knee joint
M1021	8J	Drug-induced gout: AC/glenohumoral/SC joint	M1107	8J	Hydroxyapatite deposition disease: ankle/joint
M1022	8J	Drug-induced gout: elbow joint			in foot
M1023	8J	Drug-induced gout: wrist joint	M1108	8J	Hydroxyapatite deposition disease: other site
M1024	8J	Drug-induced gout: intercarpal/finger joint	M1109	8J	Hydroxyapatite deposition disease: site
M1025	8J	Drug-induced gout: hip/sacroiliac joint			unspecified
M1026	8J	Drug-induced gout: knee joint	M111	8J	Familial chondrocalcinosis
M1027	8J	Drug-induced gout: ankle/joint in foot	M1110	8J	Familial chondrocalcinosis: multiple sites
M1028	8J	Drug-induced gout: other site	M1111	8J	Familial chondrocalcinosis:
M1029	8J	Drug-induced gout: site unspecified			AC/glenohumoral/SC joint
M103	8J	Gout due to impairment of renal function	M1112	8J	Familial chondrocalcinosis: elbow joint
M1030	8J	Gout due to impairment of renal function:	M1113	8J	Familial chondrocalcinosis: wrist joint
		multiple sites	M1114	8J	Familial chondrocalcinosis: intercarpal/finger
					joint
M1031	8J	Gout due to impairment of renal function:	M1115	8J	Familial chondrocalcinosis: hip/sacroiliac joint
		AC/glenohumoral/SC joint	M1116	8J	Familial chondrocalcinosis: knee joint
M1032	8J	Gout due to impairment of renal function: elbow	M1117	8J	Familial chondrocalcinosis: ankle/joint in foot
		joint	M1118	8J	Familial chondrocalcinosis: other site
M1033	8J	Gout due to impairment of renal function: wrist	M1119	8J	Familial chondrocalcinosis: site unspecified
		joint	M112	8J	Other chondrocalcinosis
M1034	8J	Gout due to impairment of renal function:	M1120	8J	Other chondrocalcinosis: multiple sites
		intercarpal/finger joint	M1121	8J	Other chondrocalcinosis: AC/glenohumoral/SC
M1035	8J	Gout due to impairment of renal function:			joint
		hip/sacroiliac joint	M1122	8J	Other chondrocalcinosis: elbow joint
M1036	8J	Gout due to impairment of renal function: knee	M1123	8J	Other chondrocalcinosis: wrist joint
		joint	M1124	8J	Other chondrocalcinosis: intercarpal/finger joint
M1037	8J	Gout due to impairment of renal function:	M1125	8J	Other chondrocalcinosis: hip/sacroiliac joint
		ankle/joint in foot	M1126	8J	Other chondrocalcinosis: knee joint
M1038	8J	Gout due to impairment of renal function: other	M1127	8J	Other chondrocalcinosis: ankle/joint in foot
		site	M1128	8J	Other chondrocalcinosis: other site
M1039	8J	Gout due to impairment of renal function: site	M1129	8J	Other chondrocalcinosis: site unspecified
		unspecified	M118	8J	Other specified crystal arthropathies
M104	8J	Other secondary gout	M1180	8J	Other specified crystal arthropathies: multiple
M1040	8J	Other secondary gout: multiple sites			sites
M1041	8J	Other secondary gout: AC/glenohumoral/SC	M1181	8J	Other specified crystal arthropathies:
		joint			AC/glenohumoral/SC joint
M1042	8J	Other secondary gout: elbow joint	M1182	8J	Other specified crystal arthropathies: elbow
M1043	8J	Other secondary gout: wrist joint			joint
M1044	8J	Other secondary gout: intercarpal/finger joint	M1183	8J	Other specified crystal arthropathies: wrist joint
M1045	8J	Other secondary gout: hip/sacroiliac joint	M1184	8J	Other specified crystal arthropathies:
M1046	8J	Other secondary gout: knee joint			intercarpal/finger joint
M1047	8J	Other secondary gout: ankle/joint in foot	M1185	8J	Other specified crystal arthropathies:
M1048	8J	Other secondary gout: other site			hip/sacroiliac joint
M1049	8J	Other secondary gout: site unspecified	M1186	8J	Other specified crystal arthropathies: knee joint
M109	8J	Gout, unspecified	M1187	8J	Other specified crystal arthropathies: ankle/joint
M1090	8J	Gout, unspecified: multiple sites			in foot
M1091	8J	Gout, unspecified: AC/glenohumoral/SC joint	M1188	8J	Other specified crystal arthropathies: other site
M1092	8J	Gout, unspecified: elbow joint	M1189	8J	Other specified crystal arthropathies: site
M1093	8J	Gout, unspecified: wrist joint			unspecified
M1094	8J	Gout, unspecified: intercarpal/finger joint	M119	8J	Crystal arthropathy, unspecified
M1095	8J	Gout, unspecified: hip/sacroiliac joint	M1190	8J	Crystal arthropathy, unspecified: multiple sites
M1096	8J	Gout, unspecified: knee joint	M1191	8J	Crystal arthropathy, unspecified:
M1097	8J	Gout, unspecified: ankle/joint in foot			AC/glenohumoral/SC joint
M1098	8J	Gout, unspecified: other site	M1192	8J	Crystal arthropathy, unspecified: elbow joint
M1099	8J	Gout, unspecified: site unspecified	M1193	8J	Crystal arthropathy, unspecified: wrist joint
M110	8J	Hydroxyapatite deposition disease	M1194	8J	Crystal arthropathy, unspecified:
M1100	8J	Hydroxyapatite deposition disease: multiple			intercarpal/finger joint
		sites			

Code	PDC	Desc	Code	PDC	Desc
M1195	8J	Crystal arthropathy, unspecified: hip/sacroiliac joint	M1236	8J	Palindromic rheumatism: knee joint
M1196	8J	Crystal arthropathy, unspecified: knee joint	M1237	8J	Palindromic rheumatism: ankle/joint in foot
M1197	8J	Crystal arthropathy, unspecified: ankle/joint in foot	M1238	8J	Palindromic rheumatism: other site
M1198	8J	Crystal arthropathy, unspecified: other site	M1239	8J	Palindromic rheumatism: site unspecified
M1199	8J	Crystal arthropathy, unspecified: site unspecified	M124	8J	Intermittent hydrarthrosis
M120	8J	Chronic postrheumatic arthropathy [Jaccoud]	M1240	8J	Intermittent hydrarthrosis: multiple sites
M1200	8J	Chronic postrheumatic arthropathy [Jaccoud]: multiple sites	M1241	8J	Intermittent hydrarthrosis: AC/glenohumoral/SC joint
M1201	8J	Chronic postrheumatic arthropathy [Jaccoud]: AC/glenohumoral/SC joint	M1242	8J	Intermittent hydrarthrosis: elbow joint
M1202	8J	Chronic postrheumatic arthropathy [Jaccoud]: elbow joint	M1243	8J	Intermittent hydrarthrosis: wrist joint
M1203	8J	Chronic postrheumatic arthropathy [Jaccoud]: wrist joint	M1244	8J	Intermittent hydrarthrosis: intercarpal/finger joint
M1204	8J	Chronic postrheumatic arthropathy [Jaccoud]: intercarpal/finger joint	M1245	8J	Intermittent hydrarthrosis: hip/sacroiliac joint
M1205	8J	Chronic postrheumatic arthropathy [Jaccoud]: hip/sacroiliac joint	M1246	8J	Intermittent hydrarthrosis: knee joint
M1206	8J	Chronic postrheumatic arthropathy [Jaccoud]: knee joint	M1247	8J	Intermittent hydrarthrosis: ankle/joint in foot
M1207	8J	Chronic postrheumatic arthropathy [Jaccoud]: ankle/joint in foot	M1248	8J	Intermittent hydrarthrosis: other site
M1208	8J	Chronic postrheumatic arthropathy [Jaccoud]: other site	M1249	8J	Intermittent hydrarthrosis: site unspecified
M1209	8J	Chronic postrheumatic arthropathy [Jaccoud]: site unspecified	M125	8J	Traumatic arthropathy
M121	8J	Kaschin-Beck disease	M1250	8J	Traumatic arthropathy: multiple sites
M1210	8J	Kaschin-Beck disease: multiple sites	M1251	8J	Traumatic arthropathy: AC/glenohumoral/SC joint
M1211	8J	Kaschin-Beck disease: AC/glenohumoral/SC joint	M1252	8J	Traumatic arthropathy: elbow joint
M1212	8J	Kaschin-Beck disease: elbow joint	M1253	8J	Traumatic arthropathy: wrist joint
M1213	8J	Kaschin-Beck disease: wrist joint	M1254	8J	Traumatic arthropathy: intercarpal/finger joint
M1214	8J	Kaschin-Beck disease: intercarpal/finger joint	M1255	8J	Traumatic arthropathy: hip/sacroiliac joint
M1215	8J	Kaschin-Beck disease: hip/sacroiliac joint	M1256	8J	Traumatic arthropathy: knee joint
M1216	8J	Kaschin-Beck disease: knee joint	M1257	8J	Traumatic arthropathy: ankle/joint in foot
M1217	8J	Kaschin-Beck disease: ankle/joint in foot	M1258	8J	Traumatic arthropathy: other site
M1218	8J	Kaschin-Beck disease: other site	M1259	8J	Traumatic arthropathy: site unspecified
M1219	8J	Kaschin-Beck disease: site unspecified	M128	8J	Other specific arthropathies, not elsewhere classified
M122	8J	Villonodular synovitis (pigmented)	M1280	8J	Other specific arthropathies, not elsewhere classified: multiple sites
M1220	8J	Villonodular synovitis (pigmented): multiple sites	M1281	8J	Other specific arthropathies, not elsewhere classified: AC/glenohumoral/SC joint
M1221	8J	Villonodular synovitis (pigmented): AC/glenohumoral/SC joint	M1282	8J	Other specific arthropathies, not elsewhere classified: elbow joint
M1222	8J	Villonodular synovitis (pigmented): elbow joint	M1283	8J	Other specific arthropathies, not elsewhere classified: wrist joint
M1223	8J	Villonodular synovitis (pigmented): wrist joint	M1284	8J	Other specific arthropathies, not elsewhere classified: intercarpal/finger joint
M1224	8J	Villonodular synovitis (pigmented): intercarpal/finger joint	M1285	8J	Other specific arthropathies, not elsewhere classified: hip/sacroiliac joint
M1225	8J	Villonodular synovitis (pigmented): hip/sacroiliac joint	M1286	8J	Other specific arthropathies, not elsewhere classified: knee joint
M1226	8J	Villonodular synovitis (pigmented): knee joint	M1287	8J	Other specific arthropathies, not elsewhere classified: ankle/joint in foot
M1227	8J	Villonodular synovitis (pigmented): ankle/joint in foot	M1288	8J	Other specific arthropathies, not elsewhere classified: other site
M1228	8J	Villonodular synovitis (pigmented): other site	M1289	8J	Other specific arthropathies, not elsewhere classified: site unspecified
M1229	8J	Villonodular synovitis (pigmented): site unspecified	M130	8J	Polyarthritis, unspecified
M123	8J	Palindromic rheumatism	M131	8J	Monoarthritis, not elsewhere classified
M1230	8J	Palindromic rheumatism: multiple sites	M1311	8J	Monoarthritis, not elsewhere classified: AC/glenohumoral/SC joint
M1231	8J	Palindromic rheumatism: AC/glenohumoral/SC joint	M1312	8J	Monoarthritis, not elsewhere classified: elbow joint
M1232	8J	Palindromic rheumatism: elbow joint	M1313	8J	Monoarthritis, not elsewhere classified: wrist joint
M1233	8J	Palindromic rheumatism: wrist joint	M1314	8J	Monoarthritis, not elsewhere classified: intercarpal/finger joint
M1234	8J	Palindromic rheumatism: intercarpal/finger joint	M1315	8J	Monoarthritis, not elsewhere classified: hip/sacroiliac joint
M1235	8J	Palindromic rheumatism: hip/sacroiliac joint	M1316	8J	Monoarthritis, not elsewhere classified: knee joint

Code	PDC	Desc	Code	PDC	Desc
M1317	8J	Monoarthritis, not elsewhere classified: ankle/joint in foot	M181	8J	Other primary arthrosis of first carpometacarpal joint
M1318	8J	Monoarthritis, not elsewhere classified: other site	M182	8J	Post-traumatic arthrosis of first carpometacarpal joint, bilateral
M1319	8J	Monoarthritis, not elsewhere classified: site unspecified	M183	8J	Other post-traumatic arthrosis of first carpometacarpal joint
M138	8J	Other specified arthritis	M184	8J	Other secondary arthrosis of first carpometacarpal joints, bilateral
M1380	8J	Other specified arthritis: multiple sites	M185	8J	Other secondary arthrosis of first carpometacarpal joint
M1381	8J	Other specified arthritis: AC/glenohumoral/SC joint	M189	8J	Arthrosis of first carpometacarpal joint, unspecified
M1382	8J	Other specified arthritis: elbow joint	M190	8J	Primary arthrosis of other joints
M1383	8J	Other specified arthritis: wrist joint	M1900	8J	Primary arthrosis of other joints, multiple sites
M1384	8J	Other specified arthritis: intercarpal/finger joint	M1901	8J	Primary arthrosis of other joints: AC/glenohumoral/SC joint
M1385	8J	Other specified arthritis: hip/sacroiliac joint	M1902	8J	Primary arthrosis of other joints: elbow joint
M1386	8J	Other specified arthritis: knee joint	M1903	8J	Primary arthrosis of other joints: wrist joint
M1387	8J	Other specified arthritis: ankle/joint in foot	M1904	8J	Primary arthrosis of other joints: intercarpal/finger joint
M1388	8J	Other specified arthritis: other site	M1905	8J	Primary arthrosis of other joints: sacroiliac joint
M1389	8J	Other specified arthritis: site unspecified	M1907	8J	Primary arthrosis of other joints: ankle/joint in foot
M139	8J	Arthritis, unspecified	M1908	8J	Primary arthrosis of other joints: other site
M1390	8J	Arthritis, unspecified: multiple sites	M1909	8J	Primary arthrosis of other joints: site unspecified
M1391	8J	Arthritis, unspecified: AC/glenohumoral/SC joint	M191	8J	Post-traumatic arthrosis of other joints
M1392	8J	Arthritis, unspecified: elbow joint	M1910	8J	Post-traumatic arthrosis of other joints, multiple sites
M1393	8J	Arthritis, unspecified: wrist joint	M1911	8J	Post-traumatic arthrosis of other joints: AC/glenohumoral/SC joint
M1394	8J	Arthritis, unspecified: intercarpal/finger joint	M1912	8J	Post-traumatic arthrosis of other joints: elbow joint
M1395	8J	Arthritis, unspecified: hip/sacroiliac joint	M1913	8J	Post-traumatic arthrosis of other joints: wrist joint
M1396	8J	Arthritis, unspecified: knee joint	M1914	8J	Post-traumatic arthrosis of other joints: intercarpal/finger joint
M1397	8J	Arthritis, unspecified: ankle/joint in foot	M1915	8J	Post-traumatic arthrosis of other joints: sacroiliac joint
M1398	8J	Arthritis, unspecified: other site	M1917	8J	Post-traumatic arthrosis of other joints: ankle/joint in foot
M1399	8J	Arthritis, unspecified: site unspecified	M1918	8J	Post-traumatic arthrosis of other joints: other site
M140	8J	Gouty arthropathy due to enzyme defects and other inherited disorders	M1919	8J	Post-traumatic arthrosis of other joints: site unspecified
M141	8J	Crystal arthropathy in other metabolic disorders	M192	8J	Other secondary arthrosis
M142	8J	Diabetic arthropathy (E10-E14+ with common fourth character .6)	M1920	8J	Other secondary arthrosis, multiple sites
M143	8J	Lipoid dermatoarthritis (E78.8+)	M1921	8J	Other secondary arthrosis: AC/glenohumoral/SC joint
M144	8J	Arthropathy in amyloidosis (E85.-+)	M1922	8J	Other secondary arthrosis: elbow joint
M145	8J	Arthropathies in other endocrine, nutritional and metabolic disorders	M1923	8J	Other secondary arthrosis: wrist joint
M146	8J	Neuropathic arthropathy	M1924	8J	Other secondary arthrosis: intercarpal/finger joint
M148	8J	Arthropathies in other specified diseases classified elsewhere	M1925	8J	Secondary arthrosis of other joints: sacroiliac joint
M150	8J	Primary generalized (osteo)arthrosis	M1927	8J	Other secondary arthrosis: ankle/joint in foot
M151	8J	Heberden's nodes (with arthropathy)	M1928	8J	Other secondary arthrosis: other site
M152	8J	Bouchard's nodes (with arthropathy)	M1929	8J	Other secondary arthrosis: site unspecified
M153	8J	Secondary multiple arthrosis	M198	8J	Other specified arthrosis
M154	8J	Erosive (osteo)arthrosis	M1980	8J	Other specified arthrosis, multiple sites
M158	8J	Other polyarthrosis	M1981	8J	Other specified arthrosis: AC/glenohumoral/SC joint
M159	8J	Polyarthrosis, unspecified	M1982	8J	Other specified arthrosis: elbow joint
M160	8J	Primary coxarthrosis, bilateral	M1983	8J	Other specified arthrosis: wrist joint
M161	8J	Other primary coxarthrosis	M1984	8J	Other specified arthrosis: intercarpal/finger joint
M162	8J	Coxarthrosis resulting from dysplasia, bilateral	M1985	8J	Other specified arthrosis: sacroiliac joint
M163	8J	Other dysplastic coxarthrosis			
M164	8J	Post-traumatic coxarthrosis, bilateral			
M165	8J	Other post-traumatic coxarthrosis			
M166	8J	Other secondary coxarthrosis, bilateral			
M167	8J	Other secondary coxarthrosis			
M169	8J	Coxarthrosis, unspecified			
M170	8J	Primary gonarthrosis, bilateral			
M171	8J	Other primary gonarthrosis			
M172	8J	Post-traumatic gonarthrosis, bilateral			
M173	8J	Other post-traumatic gonarthrosis			
M174	8J	Other secondary gonarthrosis, bilateral			
M175	8J	Other secondary gonarthrosis			
M179	8J	Gonarthrosis, unspecified			
M180	8J	Primary arthrosis of first carpometacarpal joints, bilateral			

Code	PDC	Desc	Code	PDC	Desc
M1987	8J	Other specified arthrosis: ankle/joint in foot	M2127	8R	Flexion deformity: ankle/foot
M1988	8J	Other specified arthrosis: other site	M2128	8R	Flexion deformity: other site
M1989	8J	Other specified arthrosis: site unspecified	M2129	8R	Flexion deformity: site unspecified
M199	8J	Arthrosis, unspecified	M2137	8R	Wrist or foot drop (acquired): ankle and foot
M1990	8J	Arthrosis, unspecified, multiple sites	M214	8R	Flat foot [pes planus] (acquired)
M1991	8J	Arthrosis, unspecified: AC/glenohumoral/SC joint	M2157	8R	Acquired clawhand, clubhand, clawfoot and clubfoot: ankle and foot
M1992	8J	Arthrosis, unspecified: elbow joint	M216	8R	Other acquired deformities of ankle and foot
M1993	8J	Arthrosis, unspecified: wrist joint	M2160	8R	Other acquired deformities of ankle and foot: multiple sites
M1994	8J	Arthrosis, unspecified: intercarpal/finger joint	M2167	8R	Other acquired deformities of ankle and foot: ankle and foot
M1995	8J	Arthrosis, unspecified: sacroiliac joint	M217	8R	Unequal limb length (acquired)
M1997	8J	Arthrosis, unspecified: ankle/joint in foot	M2170	8R	Unequal limb length (acquired): multiple sites
M1998	8J	Arthrosis, unspecified: other site	M2171	8R	Unequal limb length (acquired): shoulder region
M1999	8J	Arthrosis, unspecified: site unspecified	M2172	8R	Unequal limb length (acquired): upper arm
M200	8R	Deformity of finger(s)	M2173	8R	Unequal limb length (acquired): forearm
M201	8R	Hallux valgus (acquired)	M2174	8R	Unequal limb length (acquired): hand
M202	8R	Hallux rigidus	M2175	8R	Unequal limb length (acquired): pelvic region and thigh
M203	8R	Other deformity of hallux (acquired)	M2176	8R	Unequal limb length (acquired): lower leg
M204	8R	Other hammer toe(s) (acquired)	M2177	8R	Unequal limb length (acquired): ankle and foot
M205	8R	Other deformities of toe(s) (acquired)	M2179	8R	Unequal limb length (acquired): site unspecified
M206	8R	Acquired deformity of toe(s), unspecified	M218	8R	Other specified acquired deformities of limbs
M210	8R	Valgus deformity, not elsewhere classified	M2180	8R	Other specified acquired deformities of limbs: multiple sites
M2100	8R	Valgus deformity, not elsewhere classified: multiple sites	M2181	8R	Other specified acquired deformities of limbs: shoulder region
M2101	8R	Valgus deformity, not elsewhere classified: shoulder	M2182	8R	Other specified acquired deformities of limbs: upper arm
M2102	8R	Valgus deformity, not elsewhere classified: elbow	M2183	8R	Other specified acquired deformities of limbs: forearm
M2103	8R	Valgus deformity, not elsewhere classified: wrist	M2184	8R	Other specified acquired deformities of limbs: hand
M2104	8R	Valgus deformity, not elsewhere classified: hand	M2185	8R	Other specified acquired deformities of limbs: pelvic region and thigh
M2105	8R	Valgus deformity, not elsewhere classified: hip	M2186	8R	Other specified acquired deformities of limbs: lower leg
M2106	8R	Valgus deformity, not elsewhere classified: knee	M2187	8R	Other specified acquired deformities of limbs: ankle and foot
M2107	8R	Valgus deformity, not elsewhere classified: ankle/foot	M2189	8R	Other specified acquired deformities of limbs: site unspecified
M2108	8R	Valgus deformity, not elsewhere classified: other site	M219	8R	Acquired deformity of limb, unspecified
M2109	8R	Valgus deformity, not elsewhere classified: site unspecified	M2190	8R	Acquired deformity of limb, unspecified: multiple sites
M211	8R	Varus deformity, not elsewhere classified	M2191	8R	Acquired deformity of limb, unspecified: shoulder region
M2110	8R	Varus deformity, not elsewhere classified: multiple sites	M2192	8R	Acquired deformity of limb, unspecified: upper arm
M2111	8R	Varus deformity, not elsewhere classified: shoulder	M2193	8R	Acquired deformity of limb, unspecified: forearm
M2112	8R	Varus deformity, not elsewhere classified: elbow	M2194	8R	Acquired deformity of limb, unspecified: hand
M2113	8R	Varus deformity, not elsewhere classified: wrist	M2195	8R	Acquired deformity of limb, unspecified: pelvic region and thigh
M2114	8R	Varus deformity, not elsewhere classified: hand	M2196	8R	Acquired deformity of limb, unspecified: lower leg
M2115	8R	Varus deformity, not elsewhere classified: hip	M2197	8R	Acquired deformity of limb, unspecified: ankle and foot
M2116	8R	Varus deformity, not elsewhere classified: knee	M2199	8R	Acquired deformity of limb, unspecified: site unspecified
M2117	8R	Varus deformity, not elsewhere classified: ankle/foot	M220	8Q	Recurrent dislocation of patella
M2118	8R	Varus deformity, not elsewhere classified: other site	M221	8Q	Recurrent subluxation of patella
M2119	8R	Varus deformity, not elsewhere classified: site unspecified	M222	8Q	Patellofemoral disorders
M212	8R	Flexion deformity	M223	8Q	Other derangements of patella
M2120	8R	Flexion deformity: multiple sites	M224	8Q	Chondromalacia patellae
M2121	8R	Flexion deformity: shoulder	M228	8Q	Other disorders of patella
M2122	8R	Flexion deformity: elbow			
M2123	8R	Flexion deformity: wrist			
M2124	8R	Flexion deformity: hand			
M2125	8R	Flexion deformity: hip			
M2126	8R	Flexion deformity: knee			

Code	PDC	Desc	Code	PDC	Desc
M229	8Q	Disorder of patella, unspecified	M2343	8R	Loose body in knee: MCL/oth & unspec med menis
M230	8Q	Cystic meniscus			
M2300	8Q	Cystic meniscus: multiple sites	M2344	8R	Loose body in knee: LCL/ant horn lat menis
M2301	8Q	Cystic meniscus: ant horn med meniscus	M2345	8R	Loose body in knee: pos horn lat meniscus
M2302	8Q	Cystic meniscus: pos horn med meniscus	M2346	8R	Loose body in knee: oth & unspec lat meniscus
M2303	8Q	Cystic meniscus: oth & unspec med menis	M2347	8R	Loose body in knee: capsular ligament
M2304	8Q	Cystic meniscus: ant horn lat menis	M2349	8R	Loose body in knee: unspec lig/meniscus
M2305	8Q	Cystic meniscus: pos horn lat meniscus	M235	8R	Chronic instability of knee
M2306	8Q	Cystic meniscus: oth & unspec lat meniscus	M2350	8R	Chronic instability of knee: multiple sites
M2309	8Q	Cystic meniscus: unspec lig/meniscus	M2351	8R	Chronic instability of knee: ACL/ant horn med meniscus
M231	8Q	Discoid meniscus (congenital)			
M2310	8Q	Discoid meniscus (congenital): multiple sites	M2352	8R	Chronic instability of knee: PCL/pos horn med meniscus
M2311	8Q	Discoid meniscus (congenital): ant horn med meniscus	M2353	8R	Chronic instability of knee: MCL/oth & unspec med menis
M2312	8Q	Discoid meniscus (congenital): pos horn med meniscus	M2354	8R	Chronic instability of knee: LCL/ant horn lat menis
M2313	8Q	Discoid meniscus (congenital): oth & unspec med menis	M2355	8R	Chronic instability of knee: pos horn lat meniscus
M2314	8Q	Discoid meniscus (congenital): ant horn lat menis	M2356	8R	Chronic instability of knee: oth & unspec lat meniscus
M2315	8Q	Discoid meniscus (congenital): pos horn lat meniscus	M2357	8R	Chronic instability of knee: capsular ligament
M2316	8Q	Discoid meniscus (congenital): oth & unspec lat meniscus	M2359	8R	Chronic instability of knee: unspec lig/meniscus
M2319	8Q	Discoid meniscus (congenital): unspec lig/meniscus	M236	8Q	Other spontaneous disruption of ligament(s) of knee
M232	8Q	Derangement of meniscus due to old tear or injury	M2360	8Q	Other spontaneous disruption of ligament(s) of knee: multiple sites
M2320	8Q	Derangement of meniscus due to old tear or injury: multiple sites	M2361	8Q	Other spontaneous disruption of ligament(s) of knee: ant cruciate lig
M2321	8Q	Derangement of meniscus due to old tear or injury: ant horn med meniscus	M2362	8Q	Other spontaneous disruption of ligament(s) of knee: post cruciate lig
M2322	8Q	Derangement of meniscus due to old tear or injury: pos horn med meniscus	M2363	8Q	Other spontaneous disruption of ligament(s) of knee: med coll lig
M2323	8Q	Derangement of meniscus due to old tear or injury: oth & unspec med menis	M2364	8Q	Other spontaneous disruption of ligament(s) of knee: lot coll lig
M2324	8Q	Derangement of meniscus due to old tear or injury: ant horn lat menis	M2367	8Q	Other spontaneous disruption of ligament(s) of knee: capsular ligament
M2325	8Q	Derangement of meniscus due to old tear or injury: pos horn lat meniscus	M2369	8Q	Other spontaneous disruption of ligament(s) of knee: unspec lig
M2326	8Q	Derangement of meniscus due to old tear or injury: oth & unspec lat meniscus	M238	8Q	Other internal derangements of knee
M2329	8Q	Derangement of meniscus due to old tear or injury: unspec lig/meniscus	M2380	8Q	Other internal derangements of knee: multiple sites
M233	8Q	Other meniscus derangements	M2381	8Q	Other internal derangements of knee: ACL/ant horn med meniscus
M2330	8Q	Other meniscus derangements: multiple sites	M2382	8Q	Other internal derangements of knee: PCL/pos horn med meniscus
M2331	8Q	Other meniscus derangements: ant horn med meniscus	M2383	8Q	Other internal derangements of knee: MCL/oth & unspec med menis
M2332	8Q	Other meniscus derangements: pos horn med meniscus	M2384	8Q	Other internal derangements of knee: LCL/ant horn lat menis
M2333	8Q	Other meniscus derangements: oth & unspec med menis	M2385	8Q	Other internal derangements of knee: pos horn lat meniscus
M2334	8Q	Other meniscus derangements: ant horn lat menis	M2386	8Q	Other internal derangements of knee: oth & unspec lat meniscus
M2335	8Q	Other meniscus derangements: pos horn lat meniscus	M2387	8Q	Other internal derangements of knee: capsular ligament
M2336	8Q	Other meniscus derangements: oth & unspec lat meniscus	M2389	8Q	Other internal derangements of knee: unspec lig/meniscus
M2339	8Q	Other meniscus derangements: unspec lig/meniscus	M239	8Q	Internal derangement of knee, unspecified: multiple sites
M234	8R	Loose body in knee	M2390	8Q	Internal derangement of knee, unspecified: ACL/ant horn med meniscus
M2340	8R	Loose body in knee: multiple sites	M2391	8Q	Internal derangement of knee, unspecified: PCL/pos horn med meniscus
M2341	8R	Loose body in knee: ACL/ant horn med meniscus			
M2342	8R	Loose body in knee: PCL/pos horn med meniscus			

Code	PDC	Desc	Code	PDC	Desc
M2393	8Q	Internal derangement of knee, unspecified: MCL/oth & unspec med menis	M2437	8Q	Pathological dislocation and subluxation of joint, not elsewhere classified: ankle/joint in foot
M2394	8Q	Internal derangement of knee, unspecified: LCL/ant horn lat menis	M2438	8R	Pathological dislocation and subluxation of joint, not elsewhere classified: other site
M2395	8Q	Internal derangement of knee, unspecified: pos horn lat meniscus	M2439	8R	Pathological dislocation and subluxation of joint, not elsewhere classified: site unspecified
M2396	8Q	Internal derangement of knee, unspecified: oth & unspec lat meniscus	M244	8R	Recurrent dislocation and subluxation of joint
M2397	8Q	Internal derangement of knee, unspecified: capsular ligament	M2440	8R	Recurrent dislocation and subluxation of joint: multiple sites
M2399	8Q	Internal derangement of knee, unspecified: unspec lig/meniscus	M2441	8Q	Recurrent dislocation and subluxation of joint: AC/glenohumoral/SC joint
M240	8R	Loose body in joint	M2442	8Q	Recurrent dislocation and subluxation of joint: elbow joint
M2400	8R	Loose body in joint: multiple sites	M2443	8P	Recurrent dislocation and subluxation of joint: wrist joint
M2401	8R	Loose body in joint: AC/glenohumoral/SC joint	M2444	8P	Recurrent dislocation and subluxation of joint: intercarpal/finger joint
M2402	8R	Loose body in joint: elbow joint	M2445	8R	Recurrent dislocation and subluxation of joint: hip/sacroiliac joint
M2403	8R	Loose body in joint: wrist joint	M2446	8Q	Recurrent dislocation and subluxation of joint: knee joint
M2404	8R	Loose body in joint: intercarpal/finger joint	M2447	8Q	Recurrent dislocation and subluxation of joint: ankle/joint in foot
M2405	8R	Loose body in joint: hip/sacroiliac joint	M2448	8R	Recurrent dislocation and subluxation of joint: other site
M2407	8R	Loose body in joint: ankle/joint in foot	M2449	8R	Recurrent dislocation and subluxation of joint: site unspecified
M2408	8R	Loose body in joint: other site	M245	8R	Contracture of joint
M2409	8R	Loose body in joint: site unspecified	M2450	8R	Contracture of joint: multiple sites
M241	8R	Other articular cartilage disorders	M2451	8R	Contracture of joint: AC/glenohumoral/SC joint
M2410	8R	Other articular cartilage disorders: multiple sites	M2452	8R	Contracture of joint: elbow joint
M2411	8Q	Other articular cartilage disorders: AC/glenohumoral/SC joint	M2453	8R	Contracture of joint: wrist joint
M2412	8Q	Other articular cartilage disorders: elbow joint	M2454	8R	Contracture of joint: intercarpal/finger joint
M2413	8P	Other articular cartilage disorders: wrist joint	M2455	8R	Contracture of joint: hip/sacroiliac joint
M2414	8P	Other articular cartilage disorders: intercarpal/finger joint	M2456	8R	Contracture of joint: knee joint
M2415	8R	Other articular cartilage disorders: hip/sacroiliac joint	M2457	8R	Contracture of joint: ankle/joint in foot
M2417	8Q	Other articular cartilage disorders: ankle/joint in foot	M2458	8R	Contracture of joint: other site
M2418	8R	Other articular cartilage disorders: other site	M2459	8R	Contracture of joint: site unspecified
M2419	8R	Other articular cartilage disorders: site unspecified	M246	8J	Ankylosis of joint
M242	8M	Disorder of ligament	M2460	8J	Ankylosis of joint: multiple sites
M2420	8M	Disorder of ligament: multiple sites	M2461	8J	Ankylosis of joint: AC/glenohumoral/SC joint
M2421	8M	Disorder of ligament: AC/glenohumoral/SC joint	M2462	8J	Ankylosis of joint: elbow joint
M2422	8M	Disorder of ligament: elbow joint	M2463	8J	Ankylosis of joint: wrist joint
M2423	8M	Disorder of ligament: wrist joint	M2464	8J	Ankylosis of joint: intercarpal/finger joint
M2424	8M	Disorder of ligament: intercarpal/finger joint	M2465	8J	Ankylosis of joint: hip/sacroiliac joint
M2425	8M	Disorder of ligament: hip/sacroiliac joint	M2466	8J	Ankylosis of joint: knee joint
M2427	8M	Disorder of ligament: ankle/joint in foot	M2467	8J	Ankylosis of joint: ankle/joint in foot
M2428	8M	Disorder of ligament: other site	M2468	8J	Ankylosis of joint: other site
M2429	8M	Disorder of ligament: site unspecified	M2469	8J	Ankylosis of joint: site unspecified
M243	8R	Pathological dislocation and subluxation of joint, not elsewhere classified	M247	8R	Protrusio acetabuli
M2430	8R	Pathological dislocation and subluxation of joint, not elsewhere classified: multiple sites	M248	8R	Other specific joint derangements, not elsewhere classified
M2431	8Q	Pathological dislocation and subluxation of joint, not elsewhere classified: AC/glenohumoral/SC joint	M2480	8R	Other specific joint derangements, not elsewhere classified: multiple sites
M2432	8Q	Pathological dislocation and subluxation of joint, not elsewhere classified: elbow joint	M2481	8R	Other specific joint derangements, not elsewhere classified: AC/glenohumoral/SC joint
M2433	8P	Pathological dislocation and subluxation of joint, not elsewhere classified: wrist joint	M2482	8R	Other specific joint derangements, not elsewhere classified: elbow joint
M2434	8P	Pathological dislocation and subluxation of joint, not elsewhere classified: intercarpal/finger joint	M2483	8R	Other specific joint derangements, not elsewhere classified: wrist joint
M2435	8R	Pathological dislocation and subluxation of joint, not elsewhere classified: hip/sacroiliac joint	M2484	8R	Other specific joint derangements, not elsewhere classified: intercarpal/finger joint
M2436	8R	Pathological dislocation and subluxation of joint, not elsewhere classified: knee joint	M2485	8R	Other specific joint derangements, not elsewhere classified: hip/sacroiliac joint
			M2487	8R	Other specific joint derangements, not elsewhere classified: ankle/joint in foot

Code	PDC	Desc	Code	PDC	Desc
M2488	8R	Other specific joint derangements, not elsewhere classified: other site	M2541	8R	Effusion of joint: AC/glenohumoral/SC joint
M2489	8R	Other specific joint derangements, not elsewhere classified: site unspecified	M2542	8R	Effusion of joint: elbow joint
M249	8R	Joint derangement, unspecified	M2543	8R	Effusion of joint: wrist joint
M2490	8R	Joint derangement, unspecified: multiple sites	M2544	8R	Effusion of joint: intercarpal/finger joint
M2491	8R	Joint derangement, unspecified: AC/glenohumoral/SC joint	M2545	8R	Effusion of joint: hip/sacroiliac joint
M2492	8R	Joint derangement, unspecified: elbow joint	M2546	8R	Effusion of joint: knee joint
M2493	8R	Joint derangement, unspecified: wrist joint	M2547	8R	Effusion of joint: ankle/joint in foot
M2494	8R	Joint derangement, unspecified: intercarpal/finger joint	M2548	8R	Effusion of joint: other site
M2495	8R	Joint derangement, unspecified: hip/sacroiliac joint	M2549	8R	Effusion of joint: site unspecified
M2497	8R	Joint derangement, unspecified: ankle/joint in foot	M255	8L	Pain in joint
M2498	8R	Joint derangement, unspecified: other site	M2550	8L	Pain in joint: multiple sites
M2499	8R	Joint derangement, unspecified: site unspecified	M2551	8L	Pain in joint: AC/glenohumoral/SC joint
M250	8J	Haemarthrosis	M2552	8L	Pain in joint: elbow joint
M2500	8J	Haemarthrosis: multiple sites	M2553	8L	Pain in joint: wrist joint
M2501	8J	Haemarthrosis: AC/glenohumoral/SC joint	M2554	8L	Pain in joint: intercarpal/finger joint
M2502	8J	Haemarthrosis: elbow joint	M2555	8L	Pain in joint: hip/sacroiliac joint
M2503	8J	Haemarthrosis: wrist joint	M2556	8L	Pain in joint: knee joint
M2504	8J	Haemarthrosis: intercarpal/finger joint	M2557	8L	Pain in joint: ankle/joint in foot
M2505	8J	Haemarthrosis: hip/sacroiliac joint	M2558	8L	Pain in joint: other site
M2506	8J	Haemarthrosis: knee joint	M2559	8L	Pain in joint: site unspecified
M2507	8J	Haemarthrosis: ankle/joint in foot	M256	8L	Stiffness of joint, not elsewhere classified
M2508	8J	Haemarthrosis: other site	M2560	8L	Stiffness of joint, not elsewhere classified: multiple sites
M2509	8J	Haemarthrosis: site unspecified	M2561	8L	Stiffness of joint, not elsewhere classified: AC/glenohumoral/SC joint
M251	8L	Fistula of joint	M2562	8L	Stiffness of joint, not elsewhere classified: elbow joint
M2510	8L	Fistula of joint: multiple sites	M2563	8L	Stiffness of joint, not elsewhere classified: wrist joint
M2511	8L	Fistula of joint: AC/glenohumoral/SC joint	M2564	8L	Stiffness of joint, not elsewhere classified: intercarpal/finger joint
M2512	8L	Fistula of joint: elbow joint	M2565	8L	Stiffness of joint, not elsewhere classified: hip/sacroiliac joint
M2513	8L	Fistula of joint: wrist joint	M2566	8L	Stiffness of joint, not elsewhere classified: knee joint
M2514	8L	Fistula of joint: intercarpal/finger joint	M2567	8L	Stiffness of joint, not elsewhere classified: ankle/joint in foot
M2515	8L	Fistula of joint: hip/sacroiliac joint	M2568	8L	Stiffness of joint, not elsewhere classified: other site
M2516	8L	Fistula of joint: knee joint	M2569	8L	Stiffness of joint, not elsewhere classified: site unspecified
M2517	8L	Fistula of joint: ankle/joint in foot	M257	8R	Osteophyte
M2518	8L	Fistula of joint: other site	M2570	8R	Osteophyte: multiple sites
M2519	8L	Fistula of joint: site unspecified	M2571	8R	Osteophyte: AC/glenohumoral/SC joint
M252	8R	Flail joint	M2572	8R	Osteophyte: elbow joint
M2520	8R	Flail joint: multiple sites	M2573	8R	Osteophyte: wrist joint
M2521	8R	Flail joint: AC/glenohumoral/SC joint	M2574	8R	Osteophyte: intercarpal/finger joint
M2522	8R	Flail joint: elbow joint	M2575	8R	Osteophyte: hip/sacroiliac joint
M2523	8R	Flail joint: wrist joint	M2576	8R	Osteophyte: knee joint
M2524	8R	Flail joint: intercarpal/finger joint	M2577	8R	Osteophyte: ankle/joint in foot
M2525	8R	Flail joint: hip/sacroiliac joint	M2578	8R	Osteophyte: other site
M2526	8R	Flail joint: knee joint	M2579	8R	Osteophyte: site unspecified
M2527	8R	Flail joint: ankle/joint in foot	M258	8L	Other specified joint disorders
M2528	8R	Flail joint: other site	M2580	8L	Other specified joint disorders: multiple sites
M2529	8R	Flail joint: site unspecified	M2581	8L	Other specified joint disorders: AC/glenohumoral/SC joint
M253	8R	Other instability of joint	M2582	8L	Other specified joint disorders: elbow joint
M2530	8R	Other instability of joint: multiple sites	M2583	8L	Other specified joint disorders: wrist joint
M2531	8R	Other instability of joint: AC/glenohumoral/SC joint	M2584	8L	Other specified joint disorders: intercarpal/finger joint
M2532	8R	Other instability of joint: elbow joint	M2585	8L	Other specified joint disorders: hip/sacroiliac joint
M2533	8R	Other instability of joint: wrist joint	M2586	8L	Other specified joint disorders: knee joint
M2534	8R	Other instability of joint: intercarpal/finger joint	M2587	8L	Other specified joint disorders: ankle/joint in foot
M2535	8R	Other instability of joint: hip/sacroiliac joint	M2588	8L	Other specified joint disorders: other site
M2536	8R	Other instability of joint: knee joint			
M2537	8R	Other instability of joint: ankle/joint in foot			
M2538	8R	Other instability of joint: other site			
M2539	8R	Other instability of joint: site unspecified			
M254	8R	Effusion of joint			
M2540	8R	Effusion of joint: multiple sites			

Code	PDC	Desc	Code	PDC	Desc
M2589	8L	Other specified joint disorders: site unspecified	M368	8S	Systemic disorders of connective tissue in other diseases classified elsewhere
M259	8L	Joint disorder, unspecified	M400	8H	Postural kyphosis
M2590	8L	Joint disorder, unspecified: multiple sites	M4000	8H	Postural kyphosis: multiple sites in spine
M2591	8L	Joint disorder, unspecified: AC/glenohumoral/SC joint	M4001	8H	Postural kyphosis: occipito-atlanto-axial region
M2592	8L	Joint disorder, unspecified: elbow joint	M4002	8H	Postural kyphosis: cervical region
M2593	8L	Joint disorder, unspecified: wrist joint	M4003	8H	Postural kyphosis: cervicothoracic region
M2594	8L	Joint disorder, unspecified: intercarpal/finger joint	M4004	8H	Postural kyphosis: thoracic region
M2595	8L	Joint disorder, unspecified: hip/sacroiliac joint	M4005	8H	Postural kyphosis: thoracolumbar region
M2596	8L	Joint disorder, unspecified: knee joint	M4006	8H	Postural kyphosis: lumbar region
M2597	8L	Joint disorder, unspecified: ankle/joint in foot	M4007	8H	Postural kyphosis: lumbosacral region
M2598	8L	Joint disorder, unspecified: other site	M4008	8H	Postural kyphosis: sacral and sacrococcygeal region
M2599	8L	Joint disorder, unspecified: site unspecified	M4009	8H	Postural kyphosis: site unspecified
M300	8S	Polyarteritis nodosa	M401	8H	Other secondary kyphosis
M301	8S	Polyarteritis with lung involvement [Churg-Strauss]	M4010	8H	Other secondary kyphosis: multiple sites in spine
M302	8S	Juvenile polyarteritis	M4011	8H	Other secondary kyphosis: occipito-atlanto-axial region
M303	8S	Mucocutaneous lymph node syndrome [Kawasaki]	M4012	8H	Other secondary kyphosis: cervical region
M308	8S	Other conditions related to polyarteritis nodosa	M4013	8H	Other secondary kyphosis: cervicothoracic region
M310	8S	Hypersensitivity angiitis	M4014	8H	Other secondary kyphosis: thoracic region
M311	8S	Thrombotic microangiopathy	M4015	8H	Other secondary kyphosis: thoracolumbar region
M312	8E	Lethal midline granuloma	M4016	8H	Other secondary kyphosis: lumbar region
M313	8S	Wegener's granulomatosis	M4017	8H	Other secondary kyphosis: lumbosacral region
M315	8S	Giant cell arteritis with polymyalgia rheumatica	M4018	8H	Other secondary kyphosis: sacral and sacrococcygeal region
M316	8S	Other giant cell arteritis	M4019	8H	Other secondary kyphosis: site unspecified
M317	8S	Microscopic polyangiitis	M402	8H	Other and unspecified kyphosis
M318	8S	Other specified necrotizing vasculopathies	M4020	8H	Other and unspecified kyphosis: multiple sites in spine
M319	8S	Necrotizing vasculopathy, unspecified	M4021	8H	Other and unspecified kyphosis: occipito-atlanto-axial region
M320	8S	Drug-induced systemic lupus erythematosus	M4022	8H	Other and unspecified kyphosis: cervical region
M321	8S	Systemic lupus erythematosus with involvement of organs and systems	M4023	8H	Other and unspecified kyphosis: cervicothoracic region
M328	8S	Other forms of systemic lupus erythematosus	M4024	8H	Other and unspecified kyphosis: thoracic region
M329	8S	Systemic lupus erythematosus, unspecified	M4025	8H	Other and unspecified kyphosis: thoracolumbar region
M330	8S	Juvenile dermatomyositis	M4026	8H	Other and unspecified kyphosis: lumbar region
M331	8S	Other dermatomyositis	M4027	8H	Other and unspecified kyphosis: lumbosacral region
M332	8S	Polymyositis	M4028	8H	Other and unspecified kyphosis: sacral and sacrococcygeal region
M339	8S	Dermatopolymyositis, unspecified	M4029	8H	Other and unspecified kyphosis: site unspecified
M340	8S	Progressive systemic sclerosis	M403	8H	Flatback syndrome
M341	8S	CR(E)ST syndrome	M4030	8H	Flatback syndrome: multiple sites in spine
M342	8S	Systemic sclerosis induced by drugs and chemicals	M4034	8H	Flatback syndrome, thoracic region
M348	8S	Other forms of systemic sclerosis	M4035	8H	Flatback syndrome: thoracolumbar region
M349	8S	Systemic sclerosis, unspecified	M4036	8H	Flatback syndrome: lumbar region
M350	8S	Sicca syndrome [Sjogren]	M4037	8H	Flatback syndrome: lumbosacral region
M351	8S	Other overlap syndromes	M4038	8H	Flatback syndrome: sacral and sacrococcygeal region
M352	8S	Behcet's disease	M4039	8H	Flatback syndrome: site unspecified
M353	8S	Polymyalgia rheumatica	M404	8H	Other lordosis
M354	8S	Diffuse (eosinophilic) fasciitis	M4040	8H	Other lordosis: multiple sites in spine
M355	8S	Multifocal fibrosclerosis	M4041	8H	Other lordosis: occipito-atlanto-axial region
M357	8J	Hypermobility syndrome	M4042	8H	Other lordosis: cervical region
M358	8S	Other specified systemic involvement of connective tissue	M4043	8H	Other lordosis: cervicothoracic region
M359	8S	Systemic involvement of connective tissue, unspecified	M4044	8H	Other lordosis: thoracic region
M360	8S	Dermato(poly)myositis in neoplastic disease classified elsewhere (C00-D48+)	M4045	8H	Other lordosis: thoracolumbar region
M361	8J	Arthropathy in neoplastic disease classified elsewhere (C00-D48+)	M4046	8H	Other lordosis: lumbar region
M362	8J	Haemophilic arthropathy (D66-D68+)	M4047	8H	Other lordosis: lumbosacral region
M363	8J	Arthropathy in other blood disorders classified elsewhere (D50-D76+)			
M364	8J	Arthropathy in hypersensitivity reactions classified elsewhere			

Code	PDC	Desc	Code	PDC	Desc
M4048	8H	Other lordosis: sacral and sacrococcygeal region	M4131	8H	Thoracogenic scoliosis: occipito-atlanto-axial region
M4049	8H	Other lordosis: site unspecified	M4132	8H	Thoracogenic scoliosis: cervical region
M405	8H	Lordosis, unspecified	M4133	8H	Thoracogenic scoliosis: cervicothoracic region
M4050	8H	Lordosis, unspecified: multiple sites in spine	M4134	8H	Thoracogenic scoliosis: thoracic region
M4051	8H	Lordosis, unspecified: occipito-atlanto-axial region	M4135	8H	Thoracogenic scoliosis: thoracolumbar region
M4052	8H	Lordosis, unspecified: cervical region	M4136	8H	Thoracogenic scoliosis: lumbar region
M4053	8H	Lordosis, unspecified: cervicothoracic region	M4137	8H	Thoracogenic scoliosis: lumbosacral region
M4054	8H	Lordosis, unspecified: thoracic region	M4138	8H	Thoracogenic scoliosis: sacral and sacrococcygeal region
M4055	8H	Lordosis, unspecified: thoracolumbar region	M4139	8H	Thoracogenic scoliosis: site unspecified
M4056	8H	Lordosis, unspecified: lumbar region	M414	8H	Neuromuscular scoliosis
M4057	8H	Lordosis, unspecified: lumbosacral region	M4140	8H	Neuromuscular scoliosis: multiple sites in spine
M4058	8H	Lordosis, unspecified: sacral and sacrococcygeal region	M4141	8H	Neuromuscular scoliosis: occipito-atlanto-axial region
M4059	8H	Lordosis, unspecified: site unspecified	M4142	8H	Neuromuscular scoliosis: cervical region
M410	8H	Infantile idiopathic scoliosis	M4143	8H	Neuromuscular scoliosis: cervicothoracic region
M4100	8H	Infantile idiopathic scoliosis: multiple sites in spine	M4144	8H	Neuromuscular scoliosis: thoracic region
M4101	8H	Infantile idiopathic scoliosis: occipito-atlanto-axial region	M4145	8H	Neuromuscular scoliosis: thoracolumbar region
M4102	8H	Infantile idiopathic scoliosis: cervical region	M4146	8H	Neuromuscular scoliosis: lumbar region
M4103	8H	Infantile idiopathic scoliosis: cervicothoracic region	M4147	8H	Neuromuscular scoliosis: lumbosacral region
M4104	8H	Infantile idiopathic scoliosis: thoracic region	M4148	8H	Neuromuscular scoliosis: sacral and sacrococcygeal region
M4105	8H	Infantile idiopathic scoliosis: thoracolumbar region	M4149	8H	Neuromuscular scoliosis: site unspecified
M4106	8H	Infantile idiopathic scoliosis: lumbar region	M415	8H	Other secondary scoliosis
M4107	8H	Infantile idiopathic scoliosis: lumbosacral region	M4150	8H	Other secondary scoliosis: multiple sites in spine
M4108	8H	Infantile idiopathic scoliosis: sacral and sacrococcygeal region	M4151	8H	Other secondary scoliosis: occipito-atlanto-axial region
M4109	8H	Infantile idiopathic scoliosis: site unspecified	M4152	8H	Other secondary scoliosis: cervical region
M411	8H	Juvenile idiopathic scoliosis	M4153	8H	Other secondary scoliosis: cervicothoracic region
M4110	8H	Juvenile idiopathic scoliosis: multiple sites in spine	M4154	8H	Other secondary scoliosis: thoracic region
M4111	8H	Juvenile idiopathic scoliosis: occipito-atlanto-axial region	M4155	8H	Other secondary scoliosis: thoracolumbar region
M4112	8H	Juvenile idiopathic scoliosis: cervical region	M4156	8H	Other secondary scoliosis: lumbar region
M4113	8H	Juvenile idiopathic scoliosis: cervicothoracic region	M4157	8H	Other secondary scoliosis: lumbosacral region
M4114	8H	Juvenile idiopathic scoliosis: thoracic region	M4158	8H	Other secondary scoliosis: sacral and sacrococcygeal region
M4115	8H	Juvenile idiopathic scoliosis: thoracolumbar region	M4159	8H	Other secondary scoliosis: site unspecified
M4116	8H	Juvenile idiopathic scoliosis: lumbar region	M418	8H	Other forms of scoliosis
M4117	8H	Juvenile idiopathic scoliosis: lumbosacral region	M4180	8H	Other forms of scoliosis: multiple sites in spine
M4118	8H	Juvenile idiopathic scoliosis: sacral and sacrococcygeal region	M4181	8H	Other forms of scoliosis: occipito-atlanto-axial region
M4119	8H	Juvenile idiopathic scoliosis: site unspecified	M4182	8H	Other forms of scoliosis: cervical region
M412	8H	Other idiopathic scoliosis	M4183	8H	Other forms of scoliosis: cervicothoracic region
M4120	8H	Other idiopathic scoliosis: multiple sites in spine	M4184	8H	Other forms of scoliosis: thoracic region
M4121	8H	Other idiopathic scoliosis: occipito-atlanto-axial region	M4185	8H	Other forms of scoliosis: thoracolumbar region
M4122	8H	Other idiopathic scoliosis: cervical region	M4186	8H	Other forms of scoliosis: lumbar region
M4123	8H	Other idiopathic scoliosis: cervicothoracic region	M4187	8H	Other forms of scoliosis: lumbosacral region
M4124	8H	Other idiopathic scoliosis: thoracic region	M4188	8H	Other forms of scoliosis: sacral and sacrococcygeal region
M4125	8H	Other idiopathic scoliosis: thoracolumbar region	M4189	8H	Other forms of scoliosis: site unspecified
M4126	8H	Other idiopathic scoliosis: lumbar region	M419	8H	Scoliosis, unspecified
M4127	8H	Other idiopathic scoliosis: lumbosacral region	M4190	8H	Scoliosis, unspecified: multiple sites in spine
M4128	8H	Other idiopathic scoliosis: sacral and sacrococcygeal region	M4191	8H	Scoliosis, unspecified: occipito-atlanto-axial region
M4129	8H	Other idiopathic scoliosis: site unspecified	M4192	8H	Scoliosis, unspecified: cervical region
M413	8H	Thoracogenic scoliosis	M4193	8H	Scoliosis, unspecified: cervicothoracic region
M4130	8H	Thoracogenic scoliosis: multiple sites in spine	M4194	8H	Scoliosis, unspecified: thoracic region
			M4195	8H	Scoliosis, unspecified: thoracolumbar region
			M4196	8H	Scoliosis, unspecified: lumbar region
			M4197	8H	Scoliosis, unspecified: lumbosacral region
			M4198	8H	Scoliosis, unspecified: sacral and sacrococcygeal region
			M4199	8H	Scoliosis, unspecified: site unspecified

Code	PDC	Desc	Code	PDC	Desc
M420	8J	Juvenile osteochondrosis of spine	M4306	8H	Spondylolysis: lumbar region
M4200	8J	Juvenile osteochondrosis of spine: multiple sites in spine	M4307	8H	Spondylolysis: lumbosacral region
M4201	8J	Juvenile osteochondrosis of spine: occipito-atlanto-axial region	M4308	8H	Spondylolysis: sacral and sacrococcygeal region
M4202	8J	Juvenile osteochondrosis of spine: cervical region	M4309	8H	Spondylolysis: site unspecified
M4203	8J	Juvenile osteochondrosis of spine: cervicothoracic region	M431	8H	Spondylolisthesis
M4204	8J	Juvenile osteochondrosis of spine: thoracic region	M4310	8H	Spondylolisthesis: multiple sites in spine
M4205	8J	Juvenile osteochondrosis of spine: thoracolumbar region	M4311	8H	Spondylolisthesis: occipito-atlanto-axial region
M4206	8J	Juvenile osteochondrosis of spine: lumbar region	M4312	8H	Spondylolisthesis: cervical region
M4207	8J	Juvenile osteochondrosis of spine: lumbosacral region	M4313	8H	Spondylolisthesis: cervicothoracic region
M4208	8J	Juvenile osteochondrosis of spine: sacral and sacrococcygeal region	M4314	8H	Spondylolisthesis: thoracic region
M4209	8J	Juvenile osteochondrosis of spine: site unspecified	M4315	8H	Spondylolisthesis: thoracolumbar region
M421	8J	Adult osteochondrosis of spine	M4316	8H	Spondylolisthesis: lumbar region
M4210	8J	Adult osteochondrosis of spine: multiple sites in spine	M4317	8H	Spondylolisthesis: lumbosacral region
M4211	8J	Adult osteochondrosis of spine: occipito-atlanto-axial region	M4318	8H	Spondylolisthesis: sacral and sacrococcygeal region
M4212	8J	Adult osteochondrosis of spine: cervical region	M4319	8H	Spondylolisthesis: site unspecified
M4213	8J	Adult osteochondrosis of spine: cervicothoracic region	M432	8H	Other fusion of spine
M4214	8J	Adult osteochondrosis of spine: thoracic region	M4320	8H	Other fusion of spine: multiple sites in spine
M4215	8J	Adult osteochondrosis of spine: thoracolumbar region	M4321	8H	Other fusion of spine: occipito-atlanto-axial region
M4216	8J	Adult osteochondrosis of spine: lumbar region	M4322	8H	Other fusion of spine: cervical region
M4217	8J	Adult osteochondrosis of spine: lumbosacral region	M4323	8H	Other fusion of spine: cervicothoracic region
M4218	8J	Adult osteochondrosis of spine: sacral and sacrococcygeal region	M4324	8H	Other fusion of spine: thoracic region
M4219	8J	Adult osteochondrosis of spine: site unspecified	M4325	8H	Other fusion of spine: thoracolumbar region
M429	8J	Spinal osteochondrosis, unspecified	M4326	8H	Other fusion of spine: lumbar region
M4290	8J	Spinal osteochondrosis, unspecified: multiple sites in spine	M4327	8H	Other fusion of spine: lumbosacral region
M4291	8J	Spinal osteochondrosis, unspecified: occipito-atlanto-axial region	M4328	8H	Other fusion of spine: sacral and sacrococcygeal region
M4292	8J	Spinal osteochondrosis, unspecified: cervical region	M4329	8H	Other fusion of spine: site unspecified
M4293	8J	Spinal osteochondrosis, unspecified: cervicothoracic region	M433	8H	Recurrent atlantoaxial subluxation with myelopathy
M4294	8J	Spinal osteochondrosis, unspecified: thoracic region	M434	8H	Other recurrent atlantoaxial subluxation
M4295	8J	Spinal osteochondrosis, unspecified: thoracolumbar region	M435	8H	Other recurrent vertebral subluxation
M4296	8J	Spinal osteochondrosis, unspecified: lumbar region	M4350	8H	Other recurrent vertebral subluxation: multiple sites in spine
M4297	8J	Spinal osteochondrosis, unspecified: lumbosacral region	M4351	8H	Other recurrent vertebral subluxation, occipito-atlanto-axial region
M4298	8J	Spinal osteochondrosis, unspecified: sacral and sacrococcygeal region	M4352	8H	Other recurrent vertebral subluxation: cervical region
M4299	8J	Spinal osteochondrosis, unspecified: site unspecified	M4353	8H	Other recurrent vertebral subluxation: cervicothoracic region
M430	8H	Spondylolysis	M4354	8H	Other recurrent vertebral subluxation: thoracic region
M4300	8H	Spondylolysis: multiple sites in spine	M4355	8H	Other recurrent vertebral subluxation: thoracolumbar region
M4301	8H	Spondylolysis: occipito-atlanto-axial region	M4356	8H	Other recurrent vertebral subluxation: lumbar region
M4302	8H	Spondylolysis: cervical region	M4357	8H	Other recurrent vertebral subluxation: lumbosacral region
M4303	8H	Spondylolysis: cervicothoracic region	M4358	8H	Other recurrent vertebral subluxation: sacral and sacrococcygeal region
M4304	8H	Spondylolysis: thoracic region	M4359	8H	Other recurrent vertebral subluxation: site unspecified
M4305	8H	Spondylolysis: thoracolumbar region	M436	8H	Torticollis
			M438	8H	Other specified deforming dorsopathies
			M4380	8H	Other specified deforming dorsopathies: multiple sites in spine
			M4381	8H	Other specified deforming dorsopathies: occipito-atlanto-axial region
			M4382	8H	Other specified deforming dorsopathies: cervical region
			M4383	8H	Other specified deforming dorsopathies: cervicothoracic region
			M4384	8H	Other specified deforming dorsopathies: thoracic region

Code	PDC	Desc	Code	PDC	Desc
M4385	8H	Other specified deforming dorsopathies: thoracolumbar region	M4625	8D	Osteomyelitis of vertebra: thoracolumbar region
M4386	8H	Other specified deforming dorsopathies: lumbar region	M4626	8D	Osteomyelitis of vertebra: lumbar region
M4387	8H	Other specified deforming dorsopathies: lumbosacral region	M4627	8D	Osteomyelitis of vertebra: lumbosacral region
M4388	8H	Other specified deforming dorsopathies: sacral and sacrococcygeal region	M4628	8D	Osteomyelitis of vertebra: sacral and sacrococcygeal region
M4389	8H	Other specified deforming dorsopathies: site unspecified	M4629	8D	Osteomyelitis of vertebra: site unspecified
M439	8H	Deforming dorsopathy, unspecified	M463	8H	Infection of intervertebral disc (pyogenic): occipito-atlanto-axial region
M4390	8H	Deforming dorsopathy, unspecified: multiple sites in spine	M4630	8H	Infection of intervertebral disc (pyogenic): multiple sites in spine
M4391	8H	Deforming dorsopathy, unspecified: occipito-atlanto-axial region	M4631	8H	Infection of intervertebral disc (pyogenic): occipito-atlanto-axial region
M4392	8H	Deforming dorsopathy, unspecified: cervical region	M4632	8H	Infection of intervertebral disc (pyogenic): cervical region
M4393	8H	Deforming dorsopathy, unspecified: cervicothoracic region	M4633	8H	Infection of intervertebral disc (pyogenic): cervicothoracic region
M4394	8H	Deforming dorsopathy, unspecified: thoracic region	M4634	8H	Infection of intervertebral disc (pyogenic): thoracic region
M4395	8H	Deforming dorsopathy, unspecified: thoracolumbar region	M4635	8H	Infection of intervertebral disc (pyogenic): thoracolumbar region
M4396	8H	Deforming dorsopathy, unspecified: lumbar region	M4636	8H	Infection of intervertebral disc (pyogenic): lumbar region
M4397	8H	Deforming dorsopathy, unspecified: lumbosacral region	M4637	8H	Infection of intervertebral disc (pyogenic): lumbosacral region
M4398	8H	Deforming dorsopathy, unspecified: sacral and sacrococcygeal region	M4638	8H	Infection of intervertebral disc (pyogenic): sacral and sacrococcygeal region
M4399	8H	Deforming dorsopathy, unspecified: site unspecified	M4639	8H	Infection of intervertebral disc (pyogenic): site unspecified
M45	8F	Ankylosing spondylitis	M464	8H	Discitis, unspecified
M450	8F	Ankylosing spondylitis: multiple sites in spine	M4640	8H	Discitis, unspecified: multiple sites in spine
M451	8F	Ankylosing spondylitis: occipito-atlanto-axial region	M4641	8H	Discitis, unspecified: occipito-atlanto-axial region
M452	8F	Ankylosing spondylitis: cervical region	M4642	8H	Discitis, unspecified: cervical region
M453	8F	Ankylosing spondylitis: cervicothoracic region	M4643	8H	Discitis, unspecified: cervicothoracic region
M454	8F	Ankylosing spondylitis: thoracic region	M4644	8H	Discitis, unspecified: thoracic region
M455	8F	Ankylosing spondylitis: thoracolumbar region	M4645	8H	Discitis, unspecified: thoracolumbar region
M456	8F	Ankylosing spondylitis: lumbar region	M4646	8H	Discitis, unspecified: lumbar region
M457	8F	Ankylosing spondylitis: lumbosacral region	M4647	8H	Discitis, unspecified: lumbosacral region
M458	8F	Ankylosing spondylitis: sacral and sacrococcygeal region	M4648	8H	Discitis, unspecified: sacral and sacrococcygeal region
M459	8F	Ankylosing spondylitis: site unspecified	M4649	8H	Discitis, unspecified: site unspecified
M460	8H	Spinal enthesopathy	M465	8H	Other infective spondylopathies
M4600	8H	Spinal enthesopathy: multiple sites in spine	M4650	8H	Other infective spondylopathies: multiple sites in spine
M4601	8H	Spinal enthesopathy: occipito-atlanto-axial region	M4651	8H	Other infective spondylopathies: occipito-atlanto-axial region
M4602	8H	Spinal enthesopathy: cervical region	M4652	8H	Other infective spondylopathies: cervical region
M4603	8H	Spinal enthesopathy: cervicothoracic region	M4653	8H	Other infective spondylopathies: cervicothoracic region
M4604	8H	Spinal enthesopathy: thoracic region	M4654	8H	Other infective spondylopathies: thoracic region
M4605	8H	Spinal enthesopathy: thoracolumbar region	M4655	8H	Other infective spondylopathies: thoracolumbar region
M4606	8H	Spinal enthesopathy: lumbar region	M4656	8H	Other infective spondylopathies: lumbar region
M4607	8H	Spinal enthesopathy: lumbosacral region	M4657	8H	Other infective spondylopathies: lumbosacral region
M4608	8H	Spinal enthesopathy: sacral and sacrococcygeal region	M4658	8H	Other infective spondylopathies: sacral and sacrococcygeal region
M4609	8H	Spinal enthesopathy: site unspecified	M4659	8H	Other infective spondylopathies: site unspecified
M461	8H	Sacroiliitis, not elsewhere classified	M468	8H	Other specified inflammatory spondylopathies
M462	8D	Osteomyelitis of vertebra	M4680	8H	Other specified inflammatory spondylopathies: multiple sites in spine
M4620	8D	Osteomyelitis of vertebra: multiple sites in spine	M4681	8H	Other specified inflammatory spondylopathies: occipito-atlanto-axial region
M4621	8D	Osteomyelitis of vertebra: occipito-atlanto-axial region	M4682	8H	Other specified inflammatory spondylopathies: cervical region
M4622	8D	Osteomyelitis of vertebra: cervical region			
M4623	8D	Osteomyelitis of vertebra: cervicothoracic region			
M4624	8D	Osteomyelitis of vertebra: thoracic region			

Code	PDC	Desc	Code	PDC	Desc
M4683	8H	Other specified inflammatory spondylopathies: cervicothoracic region	M4724	8H	Other spondylosis with radiculopathy: thoracic region
M4684	8H	Other specified inflammatory spondylopathies: thoracic region	M4725	8H	Other spondylosis with radiculopathy: thoracolumbar region
M4685	8H	Other specified inflammatory spondylopathies: thoracolumbar region	M4726	8H	Other spondylosis with radiculopathy: lumbar region
M4686	8H	Other specified inflammatory spondylopathies: lumbar region	M4727	8H	Other spondylosis with radiculopathy: lumbosacral region
M4687	8H	Other specified inflammatory spondylopathies: lumbosacral region	M4728	8H	Other spondylosis with radiculopathy: sacral and sacrococcygeal region
M4688	8H	Other specified inflammatory spondylopathies: sacral and sacrococcygeal region	M4729	8H	Other spondylosis with radiculopathy: site unspecified
M4689	8H	Other specified inflammatory spondylopathies: site unspecified	M478	8H	Other spondylosis
M469	8H	Inflammatory spondylopathy, unspecified	M4780	8H	Other spondylosis: multiple sites in spine
M4690	8H	Inflammatory spondylopathy, unspecified: multiple sites in spine	M4781	8H	Other spondylosis: occipito-atlanto-axial region
M4691	8H	Inflammatory spondylopathy, unspecified: occipito-atlanto-axial region	M4782	8H	Other spondylosis: cervical region
M4692	8H	Inflammatory spondylopathy, unspecified: cervical region	M4783	8H	Other spondylosis: cervicothoracic region
M4693	8H	Inflammatory spondylopathy, unspecified: cervicothoracic region	M4784	8H	Other spondylosis: thoracic region
M4694	8H	Inflammatory spondylopathy, unspecified: thoracic region	M4785	8H	Other spondylosis: thoracolumbar region
M4695	8H	Inflammatory spondylopathy, unspecified: thoracolumbar region	M4786	8H	Other spondylosis: lumbar region
M4696	8H	Inflammatory spondylopathy, unspecified: lumbar region	M4787	8H	Other spondylosis: lumbosacral region
M4697	8H	Inflammatory spondylopathy, unspecified: lumbosacral region	M4788	8H	Other spondylosis: sacral and sacrococcygeal region
M4698	8H	Inflammatory spondylopathy, unspecified: sacral and sacrococcygeal region	M4789	8H	Other spondylosis: site unspecified
M4699	8H	Inflammatory spondylopathy, unspecified: site unspecified	M479	8H	Spondylosis, unspecified
M471	8H	Other spondylosis with myelopathy	M4790	8H	Spondylosis, unspecified: multiple sites in spine
M4710	8H	Other spondylosis with myelopathy: multiple sites in spine	M4791	8H	Spondylosis, unspecified: occipito-atlanto-axial region
M4711	8H	Other spondylosis with myelopathy: occipito-atlanto-axial region	M4792	8H	Spondylosis, unspecified: cervical region
M4712	8H	Other spondylosis with myelopathy: cervical region	M4793	8H	Spondylosis, unspecified: cervicothoracic region
M4713	8H	Other spondylosis with myelopathy: cervicothoracic region	M4794	8H	Spondylosis, unspecified: thoracic region
M4714	8H	Other spondylosis with myelopathy: thoracic region	M4795	8H	Spondylosis, unspecified: thoracolumbar region
M4715	8H	Other spondylosis with myelopathy: thoracolumbar region	M4796	8H	Spondylosis, unspecified: lumbar region
M4716	8H	Other spondylosis with myelopathy: lumbar region	M4797	8H	Spondylosis, unspecified: lumbosacral region
M4717	8H	Other spondylosis with myelopathy: lumbosacral region	M4798	8H	Spondylosis, unspecified: sacral and sacrococcygeal region
M4718	8H	Other spondylosis with myelopathy: sacral and sacrococcygeal region	M4799	8H	Spondylosis, unspecified: site unspecified
M4719	8H	Other spondylosis with myelopathy: site unspecified	M480	8H	Spinal stenosis
M472	8H	Other spondylosis with radiculopathy	M4800	8H	Spinal stenosis: multiple sites in spine
M4720	8H	Other spondylosis with radiculopathy: multiple sites in spine	M4801	8H	Spinal stenosis: occipito-atlanto-axial region
M4721	8H	Other spondylosis with radiculopathy: occipito-atlanto-axial region	M4802	8H	Spinal stenosis: cervical region
M4722	8H	Other spondylosis with radiculopathy: cervical region	M4803	8H	Spinal stenosis: cervicothoracic region
M4723	8H	Other spondylosis with radiculopathy: cervicothoracic region	M4804	8H	Spinal stenosis: thoracic region
			M4805	8H	Spinal stenosis: thoracolumbar region
			M4806	8H	Spinal stenosis: lumbar region
			M4807	8H	Spinal stenosis: lumbosacral region
			M4808	8H	Spinal stenosis: sacral and sacrococcygeal region
			M4809	8H	Spinal stenosis: site unspecified
			M481	8H	Ankylosing hyperostosis [Forestier]
			M4810	8H	Ankylosing hyperostosis [Forestier]: multiple sites in spine
			M4811	8H	Ankylosing hyperostosis [Forestier]: occipito-atlanto-axial region
			M4812	8H	Ankylosing hyperostosis [Forestier]: cervical region
			M4813	8H	Ankylosing hyperostosis [Forestier]: cervicothoracic region
			M4814	8H	Ankylosing hyperostosis [Forestier]: thoracic region
			M4815	8H	Ankylosing hyperostosis [Forestier]: thoracolumbar region
			M4816	8H	Ankylosing hyperostosis [Forestier]: lumbar region

Code	PDC	Desc	Code	PDC	Desc
M4817	8H	Ankylosing hyperostosis [Forestier]: lumbosacral region	M4857	8E	Collapsed vertebra, not elsewhere classified: lumbosacral region
M4818	8H	Ankylosing hyperostosis [Forestier]: sacral and sacrococcygeal region	M4858	8E	Collapsed vertebra, not elsewhere classified: sacral and sacrococcygeal region
M4819	8H	Ankylosing hyperostosis [Forestier]: site unspecified	M4859	8E	Collapsed vertebra, not elsewhere classified: site unspecified
M482	8H	Kissing spine	M488	8H	Other specified spondylopathies
M4820	8H	Kissing spine: multiple sites in spine	M4880	8H	Other specified spondylopathies: multiple sites in spine
M4821	8H	Kissing spine: occipito-atlanto-axial region	M4881	8H	Other specified spondylopathies: occipito-atlanto-axial region
M4822	8H	Kissing spine: cervical region	M4882	8H	Other specified spondylopathies: cervical region
M4823	8H	Kissing spine: cervicothoracic region	M4883	8H	Other specified spondylopathies: cervicothoracic region
M4824	8H	Kissing spine: thoracic region	M4884	8H	Other specified spondylopathies: thoracic region
M4825	8H	Kissing spine: thoracolumbar region	M4885	8H	Other specified spondylopathies: thoracolumbar region
M4826	8H	Kissing spine: lumbar region	M4886	8H	Other specified spondylopathies: lumbar region
M4827	8H	Kissing spine: lumbosacral region	M4887	8H	Other specified spondylopathies: lumbosacral region
M4828	8H	Kissing spine: sacral and sacrococcygeal region	M4888	8H	Other specified spondylopathies: sacral and sacrococcygeal region
M4829	8H	Kissing spine: site unspecified	M4889	8H	Other specified spondylopathies: site unspecified
M483	8H	Traumatic spondylopathy	M489	8H	Spondylopathy, unspecified
M4830	8H	Traumatic spondylopathy: multiple sites in spine	M4890	8H	Spondylopathy, unspecified: multiple sites in spine
M4831	8H	Traumatic spondylopathy: occipito-atlanto-axial region	M4891	8H	Spondylopathy, unspecified: occipito-atlanto-axial region
M4832	8H	Traumatic spondylopathy: cervical region	M4892	8H	Spondylopathy, unspecified: cervical region
M4833	8H	Traumatic spondylopathy: cervicothoracic region	M4893	8H	Spondylopathy, unspecified: cervicothoracic region
M4834	8H	Traumatic spondylopathy: thoracic region	M4894	8H	Spondylopathy, unspecified: thoracic region
M4835	8H	Traumatic spondylopathy: thoracolumbar region	M4895	8H	Spondylopathy, unspecified: thoracolumbar region
M4836	8H	Traumatic spondylopathy: lumbar region	M4896	8H	Spondylopathy, unspecified: lumbar region
M4837	8H	Traumatic spondylopathy: lumbosacral region	M4897	8H	Spondylopathy, unspecified: lumbosacral region
M4838	8H	Traumatic spondylopathy: sacral and sacrococcygeal region	M4898	8H	Spondylopathy, unspecified: sacral and sacrococcygeal region
M4839	8H	Traumatic spondylopathy: site unspecified	M4899	8H	Spondylopathy, unspecified: site unspecified
M484	8E	Fatigue fracture of vertebra	M490	8D	Tuberculosis of spine (A18.0+)
M4840	8E	Fatigue fracture of vertebra: multiple sites in spine	M4900	8D	Tuberculosis of spine (A18.0+): multiple sites in spine
M4841	8E	Fatigue fracture of vertebra: occipito-atlanto-axial region	M4901	8D	Tuberculosis of spine (A18.0+): occipito-atlanto-axial region
M4842	8E	Fatigue fracture of vertebra: cervical region	M4902	8D	Tuberculosis of spine (A18.0+): cervical region
M4843	8E	Fatigue fracture of vertebra: cervicothoracic region	M4903	8D	Tuberculosis of spine (A18.0+): cervicothoracic region
M4844	8E	Fatigue fracture of vertebra: thoracic region	M4904	8D	Tuberculosis of spine (A18.0+): thoracic region
M4845	8E	Fatigue fracture of vertebra: thoracolumbar region	M4905	8D	Tuberculosis of spine (A18.0+): thoracolumbar region
M4846	8E	Fatigue fracture of vertebra: lumbar region	M4906	8D	Tuberculosis of spine (A18.0+): lumbar region
M4847	8E	Fatigue fracture of vertebra: lumbosacral region	M4907	8D	Tuberculosis of spine (A18.0+): lumbosacral region
M4848	8E	Fatigue fracture of vertebra: sacral and sacrococcygeal region	M4908	8D	Tuberculosis of spine (A18.0+): sacral and sacrococcygeal region
M4849	8E	Fatigue fracture of vertebra: site unspecified	M4909	8D	Tuberculosis of spine (A18.0+): site unspecified
M485	8E	Collapsed vertebra, not elsewhere classified	M491	8H	Brucella spondylitis (A23.-+)
M4850	8E	Collapsed vertebra, not elsewhere classified: multiple sites in spine	M4910	8H	Brucella spondylitis (A23.-+): multiple sites in spine
M4851	8E	Collapsed vertebra, not elsewhere classified: occipito-atlanto-axial region	M4911	8H	Brucella spondylitis (A23.-+): occipito-atlanto-axial region
M4852	8E	Collapsed vertebra, not elsewhere classified: cervical region	M4912	8H	Brucella spondylitis (A23.-+): cervical region
M4853	8E	Collapsed vertebra, not elsewhere classified: cervicothoracic region			
M4854	8E	Collapsed vertebra, not elsewhere classified: thoracic region			
M4855	8E	Collapsed vertebra, not elsewhere classified: thoracolumbar region			
M4856	8E	Collapsed vertebra, not elsewhere classified: lumbar region			

Code	PDC	Desc	Code	PDC	Desc
M4913	8H	Brucella spondylitis (A23.-+): cervicothoracic region	M4943	8H	Neuropathic spondylopathy: cervicothoracic region
M4914	8H	Brucella spondylitis (A23.-+): thoracic region	M4944	8H	Neuropathic spondylopathy: thoracic region
M4915	8H	Brucella spondylitis (A23.-+): thoracolumbar region	M4945	8H	Neuropathic spondylopathy: thoracolumbar region
M4916	8H	Brucella spondylitis (A23.-+): lumbar region	M4946	8H	Neuropathic spondylopathy: lumbar region
M4917	8H	Brucella spondylitis (A23.-+): lumbosacral region	M4947	8H	Neuropathic spondylopathy: lumbosacral region
M4918	8H	Brucella spondylitis (A23.-+): sacral and sacrococcygeal region	M4948	8H	Neuropathic spondylopathy: sacral and sacrococcygeal region
M4919	8H	Brucella spondylitis (A23.-+): site unspecified	M4949	8H	Neuropathic spondylopathy: site unspecified
M492	8H	Enterobacterial spondylitis (A01-A04+)	M495	8E	Collapsed vertebra in diseases classified elsewhere
M4920	8H	Enterobacterial spondylitis (A01-A04+): multiple sites in spine	M4950	8E	Collapsed vertebra in diseases classified elsewhere: multiple sites in spine
M4921	8H	Enterobacterial spondylitis (A01-A04+): occipito-atlanto-axial region	M4951	8E	Collapsed vertebra in diseases classified elsewhere: occipito-atlanto-axial region
M4922	8H	Enterobacterial spondylitis (A01-A04+): cervical region	M4952	8E	Collapsed vertebra in diseases classified elsewhere: cervical region
M4923	8H	Enterobacterial spondylitis (A01-A04+): cervicothoracic region	M4953	8E	Collapsed vertebra in diseases classified elsewhere: cervicothoracic region
M4924	8H	Enterobacterial spondylitis (A01-A04+): thoracic region	M4954	8E	Collapsed vertebra in diseases classified elsewhere: thoracic region
M4925	8H	Enterobacterial spondylitis (A01-A04+): thoracolumbar region	M4955	8E	Collapsed vertebra in diseases classified elsewhere: thoracolumbar region
M4926	8H	Enterobacterial spondylitis (A01-A04+): lumbar region	M4956	8E	Collapsed vertebra in diseases classified elsewhere: lumbar region
M4927	8H	Enterobacterial spondylitis (A01-A04+): lumbosacral region	M4957	8E	Collapsed vertebra in diseases classified elsewhere: lumbosacral region
M4928	8H	Enterobacterial spondylitis (A01-A04+): sacral and sacrococcygeal region	M4958	8E	Collapsed vertebra in diseases classified elsewhere: sacral and sacrococcygeal region
M4929	8H	Enterobacterial spondylitis (A01-A04+): site unspecified	M4959	8E	Collapsed vertebra in diseases classified elsewhere: site unspecified
M493	8H	Spondylopathy in other infectious and parasitic diseases classified elsewhere	M498	8H	Spondylopathy in other diseases classified elsewhere
M4930	8H	Spondylopathy in other infectious and parasitic diseases classified elsewhere: multiple sites in spine	M4980	8H	Spondylopathy in other diseases classified elsewhere: multiple sites in spine
M4931	8H	Spondylopathy in other infectious and parasitic diseases classified elsewhere: occipito-atlanto-axial region	M4981	8H	Spondylopathy in other diseases classified elsewhere: occipito-atlanto-axial region
M4932	8H	Spondylopathy in other infectious and parasitic diseases classified elsewhere: cervical region	M4982	8H	Spondylopathy in other diseases classified elsewhere: cervical region
M4933	8H	Spondylopathy in other infectious and parasitic diseases classified elsewhere: cervicothoracic region	M4983	8H	Spondylopathy in other diseases classified elsewhere: cervicothoracic region
M4934	8H	Spondylopathy in other infectious and parasitic diseases classified elsewhere: thoracic region	M4984	8H	Spondylopathy in other diseases classified elsewhere: thoracic region
M4935	8H	Spondylopathy in other infectious and parasitic diseases classified elsewhere: thoracolumbar region	M4985	8H	Spondylopathy in other diseases classified elsewhere: thoracolumbar region
M4936	8H	Spondylopathy in other infectious and parasitic diseases classified elsewhere: lumbar region	M4986	8H	Spondylopathy in other diseases classified elsewhere: lumbar region
M4937	8H	Spondylopathy in other infectious and parasitic diseases classified elsewhere: lumbosacral region	M4987	8H	Spondylopathy in other diseases classified elsewhere: lumbosacral region
M4938	8H	Spondylopathy in other infectious and parasitic diseases classified elsewhere: sacral and sacrococcygeal region	M4988	8H	Spondylopathy in other diseases classified elsewhere: sacral and sacrococcygeal region
M4939	8H	Spondylopathy in other infectious and parasitic diseases classified elsewhere: site unspecified	M4989	8H	Spondylopathy in other diseases classified elsewhere: site unspecified
M494	8H	Neuropathic spondylopathy	M500	8H	Cervical disc disorder with myelopathy (G99.2*)
M4940	8H	Neuropathic spondylopathy: multiple sites in spine	M501	8H	Cervical disc disorder with radiculopathy
M4941	8H	Neuropathic spondylopathy: occipito-atlanto-axial region	M502	8H	Other cervical disc displacement
M4942	8H	Neuropathic spondylopathy: cervical region	M503	8H	Other cervical disc degeneration
			M508	8H	Other cervical disc disorders
			M509	8H	Cervical disc disorder, unspecified
			M510	8H	Lumbar and other intervertebral disc disorders with myelopathy (G99.2*)
			M511	8H	Lumbar and other intervertebral disc disorders with radiculopathy
			M512	8H	Other specified intervertebral disc displacement
			M513	8H	Other specified intervertebral disc degeneration

Code	PDC	Desc	Code	PDC	Desc
M514	8H	Schmorl's nodes	M5488	8H	Other dorsalgia: sacral and sacrococcygeal region
M518	8H	Other specified intervertebral disc disorders			
M519	8H	Intervertebral disc disorder, unspecified	M5489	8H	Other dorsalgia: site unspecified
M532	8H	Spinal instabilities	M549	8H	Dorsalgia, unspecified
M5320	8H	Spinal instabilities: multiple sites in spine	M5490	8H	Dorsalgia, unspecified: multiple sites in spine
M5321	8H	Spinal instabilities: occipito-atlanto-axial region	M5491	8H	Dorsalgia, unspecified: occipito-atlanto-axial region
M5322	8H	Spinal instabilities: cervical region			
M5323	8H	Spinal instabilities: cervicothoracic region	M5492	8H	Dorsalgia, unspecified: cervical region
M5324	8H	Spinal instabilities: thoracic region	M5493	8H	Dorsalgia, unspecified: cervicothoracic region
M5325	8H	Spinal instabilities: thoracolumbar region	M5494	8H	Dorsalgia, unspecified: thoracic region
M5326	8H	Spinal instabilities: lumbar region	M5495	8H	Dorsalgia, unspecified: thoracolumbar region
M5327	8H	Spinal instabilities: lumbosacral region	M5496	8H	Dorsalgia, unspecified: lumbar region
M5328	8H	Spinal instabilities: sacral and sacrococcygeal region	M5497	8H	Dorsalgia, unspecified: lumbosacral region
			M5498	8H	Dorsalgia, unspecified: sacral and sacrococcygeal region
M5329	8H	Spinal instabilities: site unspecified			
M533	8H	Sacrococcygeal disorders, not elsewhere classified	M5499	8H	Dorsalgia, unspecified: site unspecified
			M600	8M	Infective myositis
M538	8H	Other specified dorsopathies	M6000	8M	Infective myositis: multiple sites
M5380	8H	Other specified dorsopathies: multiple sites in spine	M6001	8M	Infective myositis: shoulder region
			M6002	8M	Infective myositis: upper arm
M5381	8H	Other specified dorsopathies: occipito-atlanto-axial region	M6003	8M	Infective myositis: forearm
			M6004	8M	Infective myositis: hand
M5382	8H	Other specified dorsopathies: cervical region	M6005	8M	Infective myositis: pelvic region and thigh
M5383	8H	Other specified dorsopathies: cervicothoracic region	M6006	8M	Infective myositis: lower leg
			M6007	8M	Infective myositis: ankle and foot
M5384	8H	Other specified dorsopathies: thoracic region	M6008	8M	Infective myositis: other site
M5385	8H	Other specified dorsopathies: thoracolumbar region	M6009	8M	Infective myositis: site unspecified
			M601	8M	Interstitial myositis
M5386	8H	Other specified dorsopathies: lumbar region	M6010	8M	Interstitial myositis: multiple sites
M5387	8H	Other specified dorsopathies: lumbosacral region	M6011	8M	Interstitial myositis: shoulder region
			M6012	8M	Interstitial myositis: upper arm
M5388	8H	Other specified dorsopathies: sacral and sacrococcygeal region	M6013	8M	Interstitial myositis: forearm
			M6014	8M	Interstitial myositis: hand
M5389	8H	Other specified dorsopathies: site unspecified	M6015	8M	Interstitial myositis: pelvic region and thigh
M539	8H	Dorsopathy, unspecified	M6016	8M	Interstitial myositis: lower leg
M5390	8H	Dorsopathy, unspecified: multiple sites in spine	M6017	8M	Interstitial myositis: ankle and foot
M5391	8H	Dorsopathy, unspecified: occipito-atlanto-axial region	M6018	8M	Interstitial myositis: other site
			M6019	8M	Interstitial myositis: site unspecified
M5392	8H	Dorsopathy, unspecified: cervical region	M602	8M	Foreign body granuloma of soft tissue, not elsewhere classified
M5393	8H	Dorsopathy, unspecified: cervicothoracic region			
M5394	8H	Dorsopathy, unspecified: thoracic region	M6020	8M	Foreign body granuloma of soft tissue, not elsewhere classified: multiple sites
M5395	8H	Dorsopathy, unspecified: thoracolumbar region			
M5396	8H	Dorsopathy, unspecified: lumbar region	M6021	8M	Foreign body granuloma of soft tissue, not elsewhere classified: shoulder region
M5397	8H	Dorsopathy, unspecified: lumbosacral region			
M5398	8H	Dorsopathy, unspecified: sacral and sacrococcygeal region	M6022	8M	Foreign body granuloma of soft tissue, not elsewhere classified: upper arm
M5399	8H	Dorsopathy, unspecified: site unspecified	M6023	8M	Foreign body granuloma of soft tissue, not elsewhere classified: forearm
M5415	8H	Radiculopathy: thoracolumbar region			
M5416	8H	Radiculopathy: lumbar region	M6024	8M	Foreign body granuloma of soft tissue, not elsewhere classified: hand
M5417	8H	Radiculopathy: lumbosacral region			
M542	8H	Cervicalgia	M6025	8M	Foreign body granuloma of soft tissue, not elsewhere classified: pelvic region and thigh
M543	8H	Sciatica			
M544	8H	Lumbago with sciatica	M6026	8M	Foreign body granuloma of soft tissue, not elsewhere classified: lower leg
M545	8H	Low back pain			
M546	8H	Pain in thoracic spine	M6027	8M	Foreign body granuloma of soft tissue, not elsewhere classified: ankle and foot
M5463	8H	Pain in thoracic spine: cervicothoracic region			
M548	8H	Other dorsalgia	M6028	8M	Foreign body granuloma of soft tissue, not elsewhere classified: other site
M5480	8H	Other dorsalgia: multiple sites in spine			
M5481	8H	Other dorsalgia: occipito-atlanto-axial region	M6029	8M	Foreign body granuloma of soft tissue, not elsewhere classified: site unspecified
M5482	8H	Other dorsalgia: cervical region			
M5483	8H	Other dorsalgia: cervicothoracic region	M608	8L	Other myositis
M5484	8H	Other dorsalgia: thoracic region	M6080	8L	Other myositis: multiple sites
M5485	8H	Other dorsalgia: thoracolumbar region	M6081	8L	Other myositis: shoulder region
M5486	8H	Other dorsalgia: lumbar region	M6082	8L	Other myositis: upper arm
M5487	8H	Other dorsalgia: lumbosacral region	M6083	8L	Other myositis: forearm
			M6084	8L	Other myositis: hand

Code	PDC	Desc	Code	PDC	Desc
M6085	8L	Other myositis: pelvic region and thigh	M6130	8M	Calcification and ossification of muscles associated with burns: multiple sites
M6086	8L	Other myositis: lower leg	M6131	8M	Calcification and ossification of muscles associated with burns: shoulder region
M6087	8L	Other myositis: ankle and foot	M6132	8M	Calcification and ossification of muscles associated with burns: upper arm
M6088	8L	Other myositis: other site	M6133	8M	Calcification and ossification of muscles associated with burns: forearm
M6089	8L	Other myositis: site unspecified	M6134	8M	Calcification and ossification of muscles associated with burns: hand
M609	8L	Myositis, unspecified	M6135	8M	Calcification and ossification of muscles associated with burns: pelvic region and thigh
M6090	8L	Myositis, unspecified: multiple sites	M6136	8M	Calcification and ossification of muscles associated with burns: lower leg
M6091	8L	Myositis, unspecified: shoulder region	M6137	8M	Calcification and ossification of muscles associated with burns: ankle and foot
M6092	8L	Myositis, unspecified: upper arm	M6138	8M	Calcification and ossification of muscles associated with burns: other site
M6093	8L	Myositis, unspecified: forearm	M6139	8M	Calcification and ossification of muscles associated with burns: site unspecified
M6094	8L	Myositis, unspecified: hand	M614	8M	Other calcification of muscle
M6095	8L	Myositis, unspecified: pelvic region and thigh	M6140	8M	Other calcification of muscle: multiple sites
M6096	8L	Myositis, unspecified: lower leg	M6141	8M	Other calcification of muscle: shoulder region
M6097	8L	Myositis, unspecified: ankle and foot	M6142	8M	Other calcification of muscle: upper arm
M6098	8L	Myositis, unspecified: other site	M6143	8M	Other calcification of muscle: forearm
M6099	8L	Myositis, unspecified: site unspecified	M6144	8M	Other calcification of muscle: hand
M610	8M	Myositis ossificans traumatica	M6145	8M	Other calcification of muscle: pelvic region and thigh
M6100	8M	Myositis ossificans traumatica: multiple sites	M6146	8M	Other calcification of muscle: lower leg
M6101	8M	Myositis ossificans traumatica: shoulder region	M6147	8M	Other calcification of muscle: ankle and foot
M6102	8M	Myositis ossificans traumatica: upper arm	M6148	8M	Other calcification of muscle: other site
M6103	8M	Myositis ossificans traumatica: forearm	M6149	8M	Other calcification of muscle: site unspecified
M6104	8M	Myositis ossificans traumatica: hand	M615	8M	Other ossification of muscle
M6105	8M	Myositis ossificans traumatica: pelvic region and thigh	M6150	8M	Other ossification of muscle: multiple sites
M6106	8M	Myositis ossificans traumatica: lower leg	M6151	8M	Other ossification of muscle: shoulder region
M6107	8M	Myositis ossificans traumatica: ankle and foot	M6152	8M	Other ossification of muscle: upper arm
M6108	8M	Myositis ossificans traumatica: other site	M6153	8M	Other ossification of muscle: forearm
M6109	8M	Myositis ossificans traumatica: site unspecified	M6154	8M	Other ossification of muscle: hand
M611	8M	Myositis ossificans progressiva	M6155	8M	Other ossification of muscle: pelvic region and thigh
M6110	8M	Myositis ossificans progressiva: multiple sites	M6156	8M	Other ossification of muscle: lower leg
M6111	8M	Myositis ossificans progressiva: shoulder region	M6157	8M	Other ossification of muscle: ankle and foot
M6112	8M	Myositis ossificans progressiva: upper arm	M6158	8M	Other ossification of muscle: other site
M6113	8M	Myositis ossificans progressiva: forearm	M6159	8M	Other ossification of muscle: site unspecified
M6114	8M	Myositis ossificans progressiva: hand	M619	8M	Calcification and ossification of muscle, unspecified
M6115	8M	Myositis ossificans progressiva: pelvic region and thigh	M6190	8M	Calcification and ossification of muscle, unspecified: multiple sites
M6116	8M	Myositis ossificans progressiva: lower leg	M6191	8M	Calcification and ossification of muscle, unspecified: shoulder region
M6117	8M	Myositis ossificans progressiva: ankle and foot	M6192	8M	Calcification and ossification of muscle, unspecified: upper arm
M6118	8M	Myositis ossificans progressiva: other site	M6193	8M	Calcification and ossification of muscle, unspecified: forearm
M6119	8M	Myositis ossificans progressiva: site unspecified	M6194	8M	Calcification and ossification of muscle, unspecified: hand
M612	8M	Paralytic calcification and ossification of muscle	M6195	8M	Calcification and ossification of muscle, unspecified: pelvic region and thigh
M6120	8M	Paralytic calcification and ossification of muscle: multiple sites	M6196	8M	Calcification and ossification of muscle, unspecified: lower leg
M6121	8M	Paralytic calcification and ossification of muscle: shoulder region	M6197	8M	Calcification and ossification of muscle, unspecified: ankle and foot
M6122	8M	Paralytic calcification and ossification of muscle: upper arm	M6198	8M	Calcification and ossification of muscle, unspecified: other site
M6123	8M	Paralytic calcification and ossification of muscle: forearm	M6199	8M	Calcification and ossification of muscle, unspecified: site unspecified
M6124	8M	Paralytic calcification and ossification of muscle: hand			
M6125	8M	Paralytic calcification and ossification of muscle: pelvic region and thigh			
M6126	8M	Paralytic calcification and ossification of muscle: lower leg			
M6127	8M	Paralytic calcification and ossification of muscle: ankle and foot			
M6128	8M	Paralytic calcification and ossification of muscle: other site			
M6129	8M	Paralytic calcification and ossification of muscle: site unspecified			
M613	8M	Calcification and ossification of muscles associated with burns			

Code	PDC	Desc	Code	PDC	Desc
M620	8M	Diastasis of muscle	M6247	8L	Contracture of muscle: ankle and foot
M6200	8M	Diastasis of muscle: multiple sites	M6248	8L	Contracture of muscle: other site
M6201	8M	Diastasis of muscle: shoulder region	M6249	8L	Contracture of muscle: site unspecified
M6202	8M	Diastasis of muscle: upper arm	M625	8M	Muscle wasting and atrophy, not elsewhere classified
M6203	8M	Diastasis of muscle: forearm	M6250	8M	Muscle wasting and atrophy, not elsewhere classified: multiple sites
M6204	8M	Diastasis of muscle: hand	M6251	8M	Muscle wasting and atrophy, not elsewhere classified: shoulder region
M6205	8M	Diastasis of muscle: pelvic region and thigh	M6252	8M	Muscle wasting and atrophy, not elsewhere classified: upper arm
M6206	8M	Diastasis of muscle: lower leg	M6253	8M	Muscle wasting and atrophy, not elsewhere classified: forearm
M6207	8M	Diastasis of muscle: ankle and foot	M6254	8M	Muscle wasting and atrophy, not elsewhere classified: hand
M6208	8M	Diastasis of muscle: other site	M6255	8M	Muscle wasting and atrophy, not elsewhere classified: pelvic region and thigh
M6209	8M	Diastasis of muscle: site unspecified	M6256	8M	Muscle wasting and atrophy, not elsewhere classified: lower leg
M621	8M	Other rupture of muscle (nontraumatic)	M6257	8M	Muscle wasting and atrophy, not elsewhere classified: ankle and foot
M6210	8M	Other rupture of muscle (nontraumatic): multiple sites	M6258	8M	Muscle wasting and atrophy, not elsewhere classified: other site
M6211	8M	Other rupture of muscle (nontraumatic): shoulder region	M6259	8M	Muscle wasting and atrophy, not elsewhere classified: site unspecified
M6212	8M	Other rupture of muscle (nontraumatic): upper arm	M626	8M	Muscle strain
M6213	8M	Other rupture of muscle (nontraumatic): forearm	M6260	8M	Muscle strain: multiple sites
M6214	8M	Other rupture of muscle (nontraumatic): hand	M6261	8M	Muscle strain: shoulder region
M6215	8M	Other rupture of muscle (nontraumatic): pelvic region and thigh	M6262	8M	Muscle strain: upper arm
M6216	8M	Other rupture of muscle (nontraumatic): lower leg	M6263	8M	Muscle strain: forearm
M6217	8M	Other rupture of muscle (nontraumatic): ankle and foot	M6264	8M	Muscle strain: hand
M6218	8M	Other rupture of muscle (nontraumatic): other site	M6265	8M	Muscle strain: pelvic region and thigh
M6219	8M	Other rupture of muscle (nontraumatic): site unspecified	M6266	8M	Muscle strain: lower leg
M622	8M	Ischaemic infarction of muscle	M6267	8M	Muscle strain: ankle and foot
M6220	8M	Ischaemic infarction of muscle: multiple sites	M6268	8M	Muscle strain: other site
M6221	8M	Ischaemic infarction of muscle: shoulder region	M6269	8M	Muscle strain: site unspecified
M6222	8M	Ischaemic infarction of muscle: upper arm	M627	8M	Rhabdomyolysis (TM)
M6223	8M	Ischaemic infarction of muscle: forearm	M6270	8M	Rhabdomyolysis Multiple sites (TM)
M6224	8M	Ischaemic infarction of muscle: hand	M6271	8M	Rhabdomyolysis Shoulder region (TM)
M6225	8M	Ischaemic infarction of muscle: pelvic region and thigh	M6272	8M	Rhabdomyolysis Upper arm (TM)
M6226	8M	Ischaemic infarction of muscle: lower leg	M6273	8M	Rhabdomyolysis Forearm (TM)
M6227	8M	Ischaemic infarction of muscle: ankle and foot	M6274	8M	Rhabdomyolysis Hand (TM)
M6228	8M	Ischaemic infarction of muscle: other site	M6275	8M	Rhabdomyolysis Pelvic region and thigh (TM)
M6229	8M	Ischaemic infarction of muscle: site unspecified	M6276	8M	Rhabdomyolysis Lower leg (TM)
M623	8M	Immobility syndrome (paraplegic)	M6277	8M	Rhabdomyolysis Ankle and foot (TM)
M6230	8M	Immobility syndrome (paraplegic): multiple sites	M6278	8M	Rhabdomyolysis Other (TM)
M6231	8M	Immobility syndrome (paraplegic): shoulder region	M6279	8M	Rhabdomyolysis Site unspecified (TM)
M6232	8M	Immobility syndrome (paraplegic): upper arm	M628	8M	Other specified disorders of muscle
M6233	8M	Immobility syndrome (paraplegic): forearm	M6280	8M	Other specified disorders of muscle: multiple sites
M6234	8M	Immobility syndrome (paraplegic): hand	M6281	8M	Other specified disorders of muscle: shoulder region
M6235	8M	Immobility syndrome (paraplegic): pelvic region and thigh	M6282	8M	Other specified disorders of muscle: upper arm
M6236	8M	Immobility syndrome (paraplegic): lower leg	M6283	8M	Other specified disorders of muscle: forearm
M6237	8M	Immobility syndrome (paraplegic): ankle and foot	M6284	8M	Other specified disorders of muscle: hand
M6238	8M	Immobility syndrome (paraplegic): other site	M6285	8M	Other specified disorders of muscle: pelvic region and thigh
M6239	8M	Immobility syndrome (paraplegic): site unspecified	M6286	8M	Other specified disorders of muscle: lower leg
M624	8L	Contracture of muscle	M6287	8M	Other specified disorders of muscle: ankle and foot
M6240	8L	Contracture of muscle: multiple sites	M6288	8M	Other specified disorders of muscle: other site
M6241	8L	Contracture of muscle: shoulder region	M6289	8M	Other specified disorders of muscle: site unspecified
M6242	8L	Contracture of muscle: upper arm	M629	8M	Disorder of muscle, unspecified
M6243	8L	Contracture of muscle: forearm	M6290	8M	Disorder of muscle, unspecified: multiple sites
M6244	8L	Contracture of muscle: hand			
M6245	8L	Contracture of muscle: pelvic region and thigh			
M6246	8L	Contracture of muscle: lower leg			

Code	PDC	Desc	Code	PDC	Desc
M6291	8M	Disorder of muscle, unspecified: shoulder region	M6324	8M	Myositis in other infectious diseases classified elsewhere: hand
M6292	8M	Disorder of muscle, unspecified: upper arm	M6325	8M	Myositis in other infectious diseases classified elsewhere: pelvic region and thigh
M6293	8M	Disorder of muscle, unspecified: forearm	M6326	8M	Myositis in other infectious diseases classified elsewhere: lower leg
M6294	8M	Disorder of muscle, unspecified: hand	M6327	8M	Myositis in other infectious diseases classified elsewhere: ankle and foot
M6295	8M	Disorder of muscle, unspecified: pelvic region and thigh	M6328	8M	Myositis in other infectious diseases classified elsewhere: other site
M6296	8M	Disorder of muscle, unspecified: lower leg	M6329	8M	Myositis in other infectious diseases classified elsewhere: site unspecified
M6297	8M	Disorder of muscle, unspecified: ankle and foot	M633	8M	Myositis in sarcoidosis (D86.8+)
M6298	8M	Disorder of muscle, unspecified: other site	M6330	8M	Myositis in sarcoidosis (D86.8+): multiple sites
M6299	8M	Disorder of muscle, unspecified: site unspecified	M6331	8M	Myositis in sarcoidosis (D86.8+): shoulder region
M630	8M	Myositis in bacterial diseases classified elsewhere	M6332	8M	Myositis in sarcoidosis (D86.8+): upper arm
M6300	8M	Myositis in bacterial diseases classified elsewhere: multiple sites	M6333	8M	Myositis in sarcoidosis (D86.8+): forearm
M6301	8M	Myositis in bacterial diseases classified elsewhere: shoulder region	M6334	8M	Myositis in sarcoidosis (D86.8+): hand
M6302	8M	Myositis in bacterial diseases classified elsewhere: upper arm	M6335	8M	Myositis in sarcoidosis (D86.8+): pelvic region and thigh
M6303	8M	Myositis in bacterial diseases classified elsewhere: forearm	M6336	8M	Myositis in sarcoidosis (D86.8+): lower leg
M6304	8M	Myositis in bacterial diseases classified elsewhere: hand	M6337	8M	Myositis in sarcoidosis (D86.8+): ankle and foot
M6305	8M	Myositis in bacterial diseases classified elsewhere: pelvic region and thigh	M6338	8M	Myositis in sarcoidosis (D86.8+): other site
M6306	8M	Myositis in bacterial diseases classified elsewhere: lower leg	M6339	8M	Myositis in sarcoidosis (D86.8+): site unspecified
M6307	8M	Myositis in bacterial diseases classified elsewhere: ankle and foot	M638	8M	Other disorders of muscle in diseases classified elsewhere
M6308	8M	Myositis in bacterial diseases classified elsewhere: other site	M6380	8M	Other disorders of muscle in diseases classified elsewhere: multiple sites
M6309	8M	Myositis in bacterial diseases classified elsewhere: site unspecified	M6381	8M	Other disorders of muscle in diseases classified elsewhere: shoulder region
M631	8M	Myositis in protozoal and parasitic infections classified elsewhere	M6382	8M	Other disorders of muscle in diseases classified elsewhere: upper arm
M6310	8M	Myositis in protozoal and parasitic infections classified elsewhere: multiple sites	M6383	8M	Other disorders of muscle in diseases classified elsewhere: forearm
M6311	8M	Myositis in protozoal and parasitic infections classified elsewhere: shoulder region	M6384	8M	Other disorders of muscle in diseases classified elsewhere: hand
M6312	8M	Myositis in protozoal and parasitic infections classified elsewhere: upper arm	M6385	8M	Other disorders of muscle in diseases classified elsewhere: pelvic region and thigh
M6313	8M	Myositis in protozoal and parasitic infections classified elsewhere: forearm	M6386	8M	Other disorders of muscle in diseases classified elsewhere: lower leg
M6314	8M	Myositis in protozoal and parasitic infections classified elsewhere: hand	M6387	8M	Other disorders of muscle in diseases classified elsewhere: ankle and foot
M6315	8M	Myositis in protozoal and parasitic infections classified elsewhere: pelvic region and thigh	M6388	8M	Other disorders of muscle in diseases classified elsewhere: other site
M6316	8M	Myositis in protozoal and parasitic infections classified elsewhere: lower leg	M6389	8M	Other disorders of muscle in diseases classified elsewhere: site unspecified
M6317	8M	Myositis in protozoal and parasitic infections classified elsewhere: ankle and foot	M650	8M	Abscess of tendon sheath
M6318	8M	Myositis in protozoal and parasitic infections classified elsewhere: other site	M6500	8M	Abscess of tendon sheath: multiple sites
M6319	8M	Myositis in protozoal and parasitic infections classified elsewhere: site unspecified	M6501	8M	Abscess of tendon sheath: shoulder
M632	8M	Myositis in other infectious diseases classified elsewhere	M6502	8M	Abscess of tendon sheath: elbow
M6320	8M	Myositis in other infectious diseases classified elsewhere: multiple sites	M6503	8M	Abscess of tendon sheath: wrist
M6321	8M	Myositis in other infectious diseases classified elsewhere: shoulder region	M6504	8M	Abscess of tendon sheath: hand
M6322	8M	Myositis in other infectious diseases classified elsewhere: upper arm	M6505	8M	Abscess of tendon sheath: hip
M6323	8M	Myositis in other infectious diseases classified elsewhere: forearm	M6506	8M	Abscess of tendon sheath: knee
			M6507	8M	Abscess of tendon sheath: ankle/foot
			M6508	8M	Abscess of tendon sheath: other site
			M6509	8M	Abscess of tendon sheath: site unspecified
			M651	8M	Other infective (teno)synovitis
			M6510	8M	Other infective (teno)synovitis: multiple sites
			M6511	8M	Other infective (teno)synovitis: shoulder
			M6512	8M	Other infective (teno)synovitis: elbow
			M6513	8M	Other infective (teno)synovitis: wrist
			M6514	8M	Other infective (teno)synovitis: hand
			M6515	8M	Other infective (teno)synovitis: hip

Code	PDC	Desc	Code	PDC	Desc
M6516	8M	Other infective (teno)synovitis: knee	M6624	8M	Spontaneous rupture of extensor tendons: hand
M6517	8M	Other infective (teno)synovitis: ankle/foot	M6625	8M	Spontaneous rupture of extensor tendons: pelvic region and thigh
M6518	8M	Other infective (teno)synovitis: other site	M6626	8M	Spontaneous rupture of extensor tendons: lower leg
M6519	8M	Other infective (teno)synovitis: site unspecified	M6627	8M	Spontaneous rupture of extensor tendons: ankle and foot
M652	8M	Calcific tendinitis	M6628	8M	Spontaneous rupture of extensor tendons: other site
M6520	8M	Calcific tendinitis: multiple sites	M6629	8M	Spontaneous rupture of extensor tendons: site unspecified
M6522	8M	Calcific tendinitis: elbow	M663	8M	Spontaneous rupture of flexor tendons
M6523	8M	Calcific tendinitis: wrist	M6630	8M	Spontaneous rupture of flexor tendons: multiple sites
M6524	8M	Calcific tendinitis: hand	M6631	8M	Spontaneous rupture of flexor tendons: shoulder region
M6525	8M	Calcific tendinitis: hip	M6632	8M	Spontaneous rupture of flexor tendons: upper arm
M6526	8M	Calcific tendinitis: knee	M6633	8M	Spontaneous rupture of flexor tendons: forearm
M6527	8M	Calcific tendinitis: ankle/foot	M6634	8M	Spontaneous rupture of flexor tendons: hand
M6528	8M	Calcific tendinitis: other site	M6635	8M	Spontaneous rupture of flexor tendons: pelvic region and thigh
M6529	8M	Calcific tendinitis: site unspecified	M6636	8M	Spontaneous rupture of flexor tendons: lower leg
M653	8M	Trigger finger	M6637	8M	Spontaneous rupture of flexor tendons: ankle and foot
M654	8M	Radial styloid tenosynovitis [de Quervain]	M6638	8M	Spontaneous rupture of flexor tendons: other site
M658	8M	Other synovitis and tenosynovitis	M6639	8M	Spontaneous rupture of flexor tendons: site unspecified
M6580	8M	Other synovitis and tenosynovitis: multiple sites	M664	8M	Spontaneous rupture of other tendons
M6581	8M	Other synovitis and tenosynovitis: shoulder	M6640	8M	Spontaneous rupture of other tendons: multiple sites
M6582	8M	Other synovitis and tenosynovitis: elbow	M6641	8M	Spontaneous rupture of other tendons: shoulder region
M6583	8M	Other synovitis and tenosynovitis: wrist	M6642	8M	Spontaneous rupture of other tendons: upper arm
M6584	8M	Other synovitis and tenosynovitis: hand	M6643	8M	Spontaneous rupture of other tendons: forearm
M6585	8M	Other synovitis and tenosynovitis: hip	M6644	8M	Spontaneous rupture of other tendons: hand
M6586	8M	Other synovitis and tenosynovitis: knee	M6645	8M	Spontaneous rupture of other tendons: pelvic region and thigh
M6587	8M	Other synovitis and tenosynovitis: ankle/foot	M6646	8M	Spontaneous rupture of other tendons: lower leg
M6588	8M	Other synovitis and tenosynovitis: other site	M6647	8M	Spontaneous rupture of other tendons: ankle and foot
M6589	8M	Other synovitis and tenosynovitis: site unspecified	M6648	8M	Spontaneous rupture of other tendons: other site
M659	8M	Synovitis and tenosynovitis, unspecified	M6649	8M	Spontaneous rupture of other tendons: site unspecified
M6590	8M	Synovitis and tenosynovitis, unspecified: multiple sites	M665	8M	Spontaneous rupture of unspecified tendon
M6591	8M	Synovitis and tenosynovitis, unspecified: shoulder	M6650	8M	Spontaneous rupture of unspecified tendon: multiple sites
M6592	8M	Synovitis and tenosynovitis, unspecified: elbow	M6651	8M	Spontaneous rupture of unspecified tendon: shoulder region
M6593	8M	Synovitis and tenosynovitis, unspecified: wrist	M6652	8M	Spontaneous rupture of unspecified tendon: upper arm
M6594	8M	Synovitis and tenosynovitis, unspecified: hand	M6653	8M	Spontaneous rupture of unspecified tendon: forearm
M6595	8M	Synovitis and tenosynovitis, unspecified: hip	M6654	8M	Spontaneous rupture of unspecified tendon: hand
M6596	8M	Synovitis and tenosynovitis, unspecified: knee	M6655	8M	Spontaneous rupture of unspecified tendon: pelvic region and thigh
M6597	8M	Synovitis and tenosynovitis, unspecified: ankle/foot	M6656	8M	Spontaneous rupture of unspecified tendon: lower leg
M6598	8M	Synovitis and tenosynovitis, unspecified: other site			
M6599	8M	Synovitis and tenosynovitis, unspecified: site unspecified			
M660	8M	Rupture of popliteal cyst			
M661	8M	Rupture of synovium			
M6610	8M	Rupture of synovium: multiple sites			
M6611	8M	Rupture of synovium: shoulder			
M6612	8M	Rupture of synovium: elbow			
M6613	8M	Rupture of synovium: wrist			
M6614	8M	Rupture of synovium: hand			
M6615	8M	Rupture of synovium: hip			
M6616	8M	Rupture of synovium: knee			
M6617	8M	Rupture of synovium: ankle/foot			
M6618	8M	Rupture of synovium: other site			
M6619	8M	Rupture of synovium: site unspecified			
M662	8M	Spontaneous rupture of extensor tendons			
M6620	8M	Spontaneous rupture of extensor tendons: multiple sites			
M6621	8M	Spontaneous rupture of extensor tendons: shoulder region			
M6622	8M	Spontaneous rupture of extensor tendons: upper arm			
M6623	8M	Spontaneous rupture of extensor tendons: forearm			

Code	PDC	Desc	Code	PDC	Desc
M6657	8M	Spontaneous rupture of unspecified tendon: ankle and foot	M6749	8M	Ganglion: site unspecified
M6658	8M	Spontaneous rupture of unspecified tendon: other site	M678	8M	Other specified disorders of synovium and tendon
M6659	8M	Spontaneous rupture of unspecified tendon: site unspecified	M6780	8M	Other specified disorders of synovium and tendon: multiple sites
M670	8M	Short Achilles tendon (acquired)	M6781	8M	Other specified disorders of synovium and tendon: shoulder
M671	8M	Other contracture of tendon (sheath)	M6782	8M	Other specified disorders of synovium and tendon: elbow
M6710	8M	Other contracture of tendon (sheath): multiple sites	M6783	8M	Other specified disorders of synovium and tendon: wrist
M6711	8M	Other contracture of tendon (sheath): shoulder region	M6784	8M	Other specified disorders of synovium and tendon: hand
M6712	8M	Other contracture of tendon (sheath): upper arm	M6785	8M	Other specified disorders of synovium and tendon: hip
M6713	8M	Other contracture of tendon (sheath): forearm	M6786	8M	Other specified disorders of synovium and tendon: knee
M6714	8M	Other contracture of tendon (sheath): hand	M6787	8M	Other specified disorders of synovium and tendon: ankle/foot
M6715	8M	Other contracture of tendon (sheath): pelvic region and thigh	M6788	8M	Other specified disorders of synovium and tendon: other site
M6716	8M	Other contracture of tendon (sheath): lower leg	M6789	8M	Other specified disorders of synovium and tendon: site unspecified
M6717	8M	Other contracture of tendon (sheath): ankle and foot	M679	8M	Disorder of synovium and tendon, unspecified
M6718	8M	Other contracture of tendon (sheath): other site	M6790	8M	Disorder of synovium and tendon, unspecified: multiple sites
M6719	8M	Other contracture of tendon (sheath): site unspecified	M6791	8M	Disorder of synovium and tendon, unspecified: shoulder
M672	8M	Synovial hypertrophy, not elsewhere classified	M6792	8M	Disorder of synovium and tendon, unspecified: elbow
M6720	8M	Synovial hypertrophy, not elsewhere classified: multiple sites	M6793	8M	Disorder of synovium and tendon, unspecified: wrist
M6721	8M	Synovial hypertrophy, not elsewhere classified: shoulder	M6794	8M	Disorder of synovium and tendon, unspecified: hand
M6722	8M	Synovial hypertrophy, not elsewhere classified: elbow	M6795	8M	Disorder of synovium and tendon, unspecified: hip
M6723	8M	Synovial hypertrophy, not elsewhere classified: wrist	M6796	8M	Disorder of synovium and tendon, unspecified: knee
M6724	8M	Synovial hypertrophy, not elsewhere classified: hand	M6797	8M	Disorder of synovium and tendon, unspecified: ankle/foot
M6725	8M	Synovial hypertrophy, not elsewhere classified: hip	M6798	8M	Disorder of synovium and tendon, unspecified: other site
M6726	8M	Synovial hypertrophy, not elsewhere classified: knee	M6799	8M	Disorder of synovium and tendon, unspecified: site unspecified
M6727	8M	Synovial hypertrophy, not elsewhere classified: ankle/foot	M680	8M	Synovitis and tenosynovitis in bacterial diseases classified elsewhere
M6728	8M	Synovial hypertrophy, not elsewhere classified: other site	M6800	8M	Synovitis and tenosynovitis in bacterial diseases classified elsewhere: multiple sites
M6729	8M	Synovial hypertrophy, not elsewhere classified: site unspecified	M6801	8M	Synovitis and tenosynovitis in bacterial diseases classified elsewhere: shoulder
M673	8M	Transient synovitis	M6802	8M	Synovitis and tenosynovitis in bacterial diseases classified elsewhere: elbow
M6730	8M	Transient synovitis: multiple sites	M6803	8M	Synovitis and tenosynovitis in bacterial diseases classified elsewhere: wrist
M6731	8M	Transient synovitis: shoulder	M6804	8M	Synovitis and tenosynovitis in bacterial diseases classified elsewhere: hand
M6732	8M	Transient synovitis: elbow	M6805	8M	Synovitis and tenosynovitis in bacterial diseases classified elsewhere: hip
M6733	8M	Transient synovitis: wrist	M6806	8M	Synovitis and tenosynovitis in bacterial diseases classified elsewhere: knee
M6734	8M	Transient synovitis: hand	M6807	8M	Synovitis and tenosynovitis in bacterial diseases classified elsewhere: ankle/foot
M6735	8M	Transient synovitis: hip	M6808	8M	Synovitis and tenosynovitis in bacterial diseases classified elsewhere: other site
M6736	8M	Transient synovitis: knee	M6809	8M	Synovitis and tenosynovitis in bacterial diseases classified elsewhere: site unspecified
M6737	8M	Transient synovitis: ankle/foot			
M6738	8M	Transient synovitis: other site			
M6739	8M	Transient synovitis: site unspecified			
M674	8M	Ganglion			
M6740	8M	Ganglion: multiple sites			
M6741	8M	Ganglion: shoulder			
M6742	8M	Ganglion: elbow			
M6743	8M	Ganglion: wrist			
M6744	8M	Ganglion: hand			
M6745	8M	Ganglion: hip			
M6746	8M	Ganglion: knee			
M6747	8M	Ganglion: ankle/foot			
M6748	8M	Ganglion: other site			

Code	PDC	Desc	Code	PDC	Desc
M688	8M	Other disorders of synovium and tendon in diseases classified elsewhere	M7096	8M	Unspecified soft tissue disorder related to use, overuse and pressure: knee
M6880	8M	Other disorders of synovium and tendon in diseases classified elsewhere: multiple sites	M7097	8M	Unspecified soft tissue disorder related to use, overuse and pressure: ankle/foot
M6881	8M	Other disorders of synovium and tendon in diseases classified elsewhere: shoulder	M7098	8M	Unspecified soft tissue disorder related to use, overuse and pressure: other site
M6882	8M	Other disorders of synovium and tendon in diseases classified elsewhere: elbow	M7099	8M	Unspecified soft tissue disorder related to use, overuse and pressure: site unspecified
M6883	8M	Other disorders of synovium and tendon in diseases classified elsewhere: wrist	M710	8M	Abscess of bursa
M6884	8M	Other disorders of synovium and tendon in diseases classified elsewhere: hand	M7100	8M	Abscess of bursa: multiple sites
M6885	8M	Other disorders of synovium and tendon in diseases classified elsewhere: hip	M7101	8M	Abscess of bursa: shoulder
M6886	8M	Other disorders of synovium and tendon in diseases classified elsewhere: knee	M7102	8M	Abscess of bursa: elbow
M6887	8M	Other disorders of synovium and tendon in diseases classified elsewhere: ankle/foot	M7103	8M	Abscess of bursa: wrist
M6888	8M	Other disorders of synovium and tendon in diseases classified elsewhere: other site	M7104	8M	Abscess of bursa: hand
M6889	8M	Other disorders of synovium and tendon in diseases classified elsewhere: site unspecified	M7105	8M	Abscess of bursa: hip
M700	8M	Chronic crepitant synovitis of hand and wrist	M7106	8M	Abscess of bursa: knee
M701	8M	Bursitis of hand	M7107	8M	Abscess of bursa: ankle/foot
M702	8M	Olecranon bursitis	M7108	8M	Abscess of bursa: other site
M703	8M	Other bursitis of elbow	M7109	8M	Abscess of bursa: site unspecified
M704	8M	Prepatellar bursitis	M711	8M	Other infective bursitis
M705	8M	Other bursitis of knee	M7110	8M	Other infective bursitis: multiple sites
M706	8M	Trochanteric bursitis	M7111	8M	Other infective bursitis: shoulder
M707	8M	Other bursitis of hip	M7112	8M	Other infective bursitis: elbow
M708	8M	Other soft tissue disorders related to use, overuse and pressure	M7113	8M	Other infective bursitis: wrist
M7080	8M	Other soft tissue disorders related to use, overuse and pressure: multiple sites	M7114	8M	Other infective bursitis: hand
M7081	8M	Other soft tissue disorders related to use, overuse and pressure: shoulder	M7115	8M	Other infective bursitis: hip
M7082	8M	Other soft tissue disorders related to use, overuse and pressure: elbow	M7116	8M	Other infective bursitis: knee
M7083	8M	Other soft tissue disorders related to use, overuse and pressure: wrist	M7117	8M	Other infective bursitis: ankle/foot
M7084	8M	Other soft tissue disorders related to use, overuse and pressure: hand	M7118	8M	Other infective bursitis: other site
M7085	8M	Other soft tissue disorders related to use, overuse and pressure: hip	M7119	8M	Other infective bursitis: site unspecified
M7086	8M	Other soft tissue disorders related to use, overuse and pressure: knee	M712	8M	Synovial cyst of popliteal space [Baker]
M7087	8M	Other soft tissue disorders related to use, overuse and pressure: ankle/foot	M713	8M	Other bursal cyst
M7088	8M	Other soft tissue disorders related to use, overuse and pressure: other site	M7130	8M	Other bursal cyst: multiple sites
M7089	8M	Other soft tissue disorders related to use, overuse and pressure: site unspecified	M7131	8M	Other bursal cyst: shoulder
M709	8M	Unspecified soft tissue disorder related to use, overuse and pressure	M7132	8M	Other bursal cyst: elbow
M7090	8M	Unspecified soft tissue disorder related to use, overuse and pressure: multiple sites	M7133	8M	Other bursal cyst: wrist
M7091	8M	Unspecified soft tissue disorder related to use, overuse and pressure: shoulder	M7134	8M	Other bursal cyst: hand
M7092	8M	Unspecified soft tissue disorder related to use, overuse and pressure: elbow	M7135	8M	Other bursal cyst: hip
M7093	8M	Unspecified soft tissue disorder related to use, overuse and pressure: wrist	M7136	8M	Other bursal cyst: knee
M7094	8M	Unspecified soft tissue disorder related to use, overuse and pressure: hand	M7137	8M	Other bursal cyst: ankle/foot
M7095	8M	Unspecified soft tissue disorder related to use, overuse and pressure: hip	M7138	8M	Other bursal cyst: other site
			M7139	8M	Other bursal cyst: site unspecified
			M714	8M	Calcium deposit in bursa
			M7140	8M	Calcium deposit in bursa: multiple sites
			M7142	8M	Calcium deposit in bursa: elbow
			M7143	8M	Calcium deposit in bursa: wrist
			M7144	8M	Calcium deposit in bursa: hand
			M7145	8M	Calcium deposit in bursa: hip
			M7146	8M	Calcium deposit in bursa: knee
			M7147	8M	Calcium deposit in bursa: ankle/foot
			M7148	8M	Calcium deposit in bursa, other site
			M7149	8M	Calcium deposit in bursa: site unspecified
			M715	8M	Other bursitis, not elsewhere classified
			M7150	8M	Other bursitis, not elsewhere classified: multiple sites
			M7152	8M	Other bursitis, not elsewhere classified: elbow
			M7153	8M	Other bursitis, not elsewhere classified: wrist
			M7154	8M	Other bursitis, not elsewhere classified: hand
			M7155	8M	Other bursitis, not elsewhere classified: hip
			M7156	8M	Other bursitis, not elsewhere classified: knee
			M7157	8M	Other bursitis, not elsewhere classified: ankle/foot
			M7158	8M	Other bursitis, not elsewhere classified, other site
			M7159	8M	Other bursitis, not elsewhere classified: site unspecified

Code	PDC	Desc	Code	PDC	Desc
M718	8M	Other specified bursopathies	M7291	8M	Fibroblastic disorder, unspecified: shoulder region
M7180	8M	Other specified bursopathies: multiple sites	M7292	8M	Fibroblastic disorder, unspecified: upper arm
M7181	8M	Other specified bursopathies: shoulder	M7293	8M	Fibroblastic disorder, unspecified: forearm
M7182	8M	Other specified bursopathies: elbow	M7294	8M	Fibroblastic disorder, unspecified: hand
M7183	8M	Other specified bursopathies: wrist	M7295	8M	Fibroblastic disorder, unspecified: pelvic region and thigh
M7184	8M	Other specified bursopathies: hand	M7296	8M	Fibroblastic disorder, unspecified: lower leg
M7185	8M	Other specified bursopathies: hip	M7297	8M	Fibroblastic disorder, unspecified: ankle and foot
M7186	8M	Other specified bursopathies: knee	M7298	8M	Fibroblastic disorder, unspecified: other site
M7187	8M	Other specified bursopathies: ankle/foot	M7299	8M	Fibroblastic disorder, unspecified: site unspecified
M7188	8M	Other specified bursopathies: other site	M730	8G	Gonococcal bursitis (A54.4+)
M7189	8M	Other specified bursopathies: site unspecified	M7300	8G	Gonococcal bursitis (A54.4+): multiple sites
M719	8M	Bursopathy, unspecified	M7301	8G	Gonococcal bursitis (A54.4+): shoulder
M7190	8M	Bursopathy, unspecified: multiple sites	M7302	8G	Gonococcal bursitis (A54.4+): elbow
M7191	8M	Bursopathy, unspecified: shoulder	M7303	8G	Gonococcal bursitis (A54.4+): wrist
M7192	8M	Bursopathy, unspecified: elbow	M7304	8G	Gonococcal bursitis (A54.4+): hand
M7193	8M	Bursopathy, unspecified: wrist	M7305	8G	Gonococcal bursitis (A54.4+): hip
M7194	8M	Bursopathy, unspecified: hand	M7306	8G	Gonococcal bursitis (A54.4+): knee
M7195	8M	Bursopathy, unspecified: hip	M7307	8G	Gonococcal bursitis (A54.4+): ankle/foot
M7196	8M	Bursopathy, unspecified: knee	M7308	8G	Gonococcal bursitis (A54.4+): other site
M7197	8M	Bursopathy, unspecified: ankle/foot	M7309	8G	Gonococcal bursitis (A54.4+): site unspecified
M7198	8M	Bursopathy, unspecified: other site	M731	8M	Syphilitic bursitis (A52.7+)
M7199	8M	Bursopathy, unspecified: site unspecified	M7310	8M	Syphilitic bursitis (A52.7+): multiple sites
M720	8M	Palmar fascial fibromatosis [Dupuytren]	M7311	8M	Syphilitic bursitis (A52.7+): shoulder
M721	8M	Knuckle pads	M7312	8M	Syphilitic bursitis (A52.7+): elbow
M722	8M	Plantar fascial fibromatosis	M7313	8M	Syphilitic bursitis (A52.7+): wrist
M724	8M	Pseudosarcomatous fibromatosis	M7314	8M	Syphilitic bursitis (A52.7+): hand
M7240	8M	Pseudosarcomatous fibromatosis: multiple sites	M7315	8M	Syphilitic bursitis (A52.7+): hip
M7241	8M	Pseudosarcomatous fibromatosis: shoulder region	M7316	8M	Syphilitic bursitis (A52.7+): knee
M7242	8M	Pseudosarcomatous fibromatosis: upper arm	M7317	8M	Syphilitic bursitis (A52.7+): ankle/foot
M7243	8M	Pseudosarcomatous fibromatosis: forearm	M7318	8M	Syphilitic bursitis (A52.7+): other site
M7244	8M	Pseudosarcomatous fibromatosis: hand	M7319	8M	Syphilitic bursitis (A52.7+): site unspecified
M7245	8M	Pseudosarcomatous fibromatosis: pelvic region and thigh	M738	8M	Other soft tissue disorders in other diseases classified elsewhere
M7246	8M	Pseudosarcomatous fibromatosis: lower leg	M7380	8M	Other soft tissue disorders in other diseases classified elsewhere: multiple sites
M7247	8M	Pseudosarcomatous fibromatosis: ankle and foot	M7381	8M	Other soft tissue disorders in other diseases classified elsewhere: shoulder region
M7248	8M	Pseudosarcomatous fibromatosis: other site	M7382	8M	Other soft tissue disorders in other diseases classified elsewhere: upper arm
M7249	8M	Pseudosarcomatous fibromatosis: site unspecified	M7383	8M	Other soft tissue disorders in other diseases classified elsewhere: forearm
M726	8M	Necrotising fasciitis	M7384	8M	Other soft tissue disorders in other diseases classified elsewhere: hand
M7260	8M	Necrotising fasciitis: multiple sites	M7385	8M	Other soft tissue disorders in other diseases classified elsewhere: pelvic region and thigh
M7261	8M	Necrotising fasciitis: shoulder region	M7386	8M	Other soft tissue disorders in other diseases classified elsewhere: lower leg
M7262	8M	Necrotising fasciitis: upper arm	M7387	8M	Other soft tissue disorders in other diseases classified elsewhere: ankle and foot
M7263	8M	Necrotising fasciitis: forearm	M7388	8M	Other soft tissue disorders in other diseases classified elsewhere: other site
M7264	8M	Necrotising fasciitis: hand	M7389	8M	Other soft tissue disorders in other diseases classified elsewhere: site unspecified
M7265	8M	Necrotising fasciitis: pelvic region and thigh	M750	8M	Adhesive capsulitis of shoulder
M7266	8M	Necrotising fasciitis: lower leg	M751	8M	Rotator cuff syndrome
M7267	8M	Necrotising fasciitis: ankle and foot	M752	8M	Bicipital tendinitis
M7268	8M	Necrotising fasciitis: other site	M753	8M	Calcific tendinitis of shoulder
M7269	8M	Necrotising fasciitis: site unspecified	M754	8M	Impingement syndrome of shoulder
M728	8M	Other fibroblastic disorders	M755	8M	Bursitis of shoulder
M7280	8M	Other fibroblastic disorders: multiple sites	M756	8M	Tear of labrum of degenerative shoulder joint
M7281	8M	Other fibroblastic disorders: shoulder region	M758	8M	Other shoulder lesions
M7282	8M	Other fibroblastic disorders: upper arm	M759	8M	Shoulder lesion, unspecified
M7283	8M	Other fibroblastic disorders: forearm			
M7284	8M	Other fibroblastic disorders: hand			
M7285	8M	Other fibroblastic disorders: pelvic region and thigh			
M7286	8M	Other fibroblastic disorders: lower leg			
M7287	8M	Other fibroblastic disorders: ankle and foot			
M7288	8M	Other fibroblastic disorders: other site			
M7289	8M	Other fibroblastic disorders: site unspecified			
M729	8M	Fibroblastic disorder, unspecified			
M7290	8M	Fibroblastic disorder, unspecified: multiple sites			

Code	PDC	Desc	Code	PDC	Desc
M760	8M	Gluteal tendinitis	M7796	8M	Enthesopathy, unspecified: lower leg
M761	8M	Psoas tendinitis	M7797	8M	Enthesopathy, unspecified: ankle and foot
M762	8M	Iliac crest spur	M7798	8M	Enthesopathy, unspecified: other site
M763	8M	Iliotibial band syndrome	M7799	8M	Enthesopathy, unspecified: site unspecified
M764	8M	Tibial collateral bursitis [Pellegrini-Stieda]	M790	8L	Rheumatism, unspecified
M765	8M	Patellar tendinitis	M7900	8L	Rheumatism, unspecified: multiple sites
M766	8M	Achilles tendinitis	M7901	8L	Rheumatism, unspecified: shoulder region
M767	8M	Peroneal tendinitis	M7902	8L	Rheumatism, unspecified: upper arm
M768	8M	Other enthesopathies of lower limb, excluding foot	M7903	8L	Rheumatism, unspecified: forearm
M7680	8M	Other enthesopathies of lower limb, excluding foot: multiple sites	M7904	8L	Rheumatism, unspecified: hand
M7685	8M	Other enthesopathies of lower limb, excluding foot: pelvic region and thigh	M7905	8L	Rheumatism, unspecified: pelvic region and thigh
M7686	8M	Other enthesopathies of lower limb, excluding foot: lower leg	M7906	8L	Rheumatism, unspecified: lower leg
M7687	8M	Other enthesopathies of lower limb, excluding foot: ankle and foot	M7907	8L	Rheumatism, unspecified: ankle and foot
M7689	8M	Other enthesopathies of lower limb, excluding foot: site unspecified	M7908	8L	Rheumatism, unspecified: other site
M769	8M	Enthesopathy of lower limb, unspecified	M7909	8L	Rheumatism, unspecified: site unspecified
M7690	8M	Enthesopathy of lower limb, unspecified: multiple sites	M791	8L	Myalgia
M7695	8M	Enthesopathy of lower limb, unspecified: pelvic region and thigh	M7910	8L	Myalgia: multiple sites
M7696	8M	Enthesopathy of lower limb, unspecified: lower leg	M7911	8L	Myalgia: shoulder region
M7697	8M	Enthesopathy of lower limb, unspecified: ankle and foot	M7912	8L	Myalgia: upper arm
M7699	8M	Enthesopathy of lower limb, unspecified: site unspecified	M7913	8L	Myalgia: forearm
M770	8M	Medial epicondylitis	M7914	8L	Myalgia: hand
M771	8M	Lateral epicondylitis	M7915	8L	Myalgia: pelvic region and thigh
M772	8M	Periarthritis of wrist	M7916	8L	Myalgia: lower leg
M773	8R	Calcaneal spur	M7917	8L	Myalgia: ankle and foot
M774	8M	Metatarsalgia	M7918	8L	Myalgia: other site
M775	8M	Other enthesopathy of foot	M7919	8L	Myalgia: site unspecified
M778	8M	Other enthesopathies, not elsewhere classified	M795	8R	Residual foreign body in soft tissue
M7780	8M	Other enthesopathies, not elsewhere classified: multiple sites	M7950	8R	Residual foreign body in soft tissue: multiple sites
M7781	8M	Other enthesopathies, not elsewhere classified: shoulder region	M7951	8R	Residual foreign body in soft tissue: shoulder region
M7782	8M	Other enthesopathies, not elsewhere classified: upper arm	M7952	8R	Residual foreign body in soft tissue: upper arm
M7783	8M	Other enthesopathies, not elsewhere classified: forearm	M7953	8R	Residual foreign body in soft tissue: forearm
M7784	8M	Other enthesopathies, not elsewhere classified: hand	M7954	8R	Residual foreign body in soft tissue: hand
M7785	8M	Other enthesopathies, not elsewhere classified: pelvic region and thigh	M7955	8R	Residual foreign body in soft tissue: pelvic region and thigh
M7786	8M	Other enthesopathies, not elsewhere classified: lower leg	M7956	8R	Residual foreign body in soft tissue: lower leg
M7787	8M	Other enthesopathies, not elsewhere classified: ankle and foot	M7957	8R	Residual foreign body in soft tissue: ankle and foot
M7788	8M	Other enthesopathies, not elsewhere classified: other site	M7958	8R	Residual foreign body in soft tissue: other site
M7789	8M	Other enthesopathies, not elsewhere classified: site unspecified	M7959	8R	Residual foreign body in soft tissue: site unspecified
M779	8M	Enthesopathy, unspecified	M796	8L	Pain in limb
M7790	8M	Enthesopathy, unspecified: multiple sites	M7960	8L	Pain in limb: multiple sites
M7791	8M	Enthesopathy, unspecified: shoulder region	M7961	8L	Pain in limb: shoulder region
M7792	8M	Enthesopathy, unspecified: upper arm	M7962	8L	Pain in limb: upper arm
M7793	8M	Enthesopathy, unspecified: forearm	M7963	8L	Pain in limb: forearm
M7794	8M	Enthesopathy, unspecified: hand	M7964	8L	Pain in limb: hand
M7795	8M	Enthesopathy, unspecified: pelvic region and thigh	M7965	8L	Pain in limb: pelvic region and thigh
			M7966	8L	Pain in limb: lower leg
			M7967	8L	Pain in limb: ankle and foot
			M7969	8L	Pain in limb: site unspecified
			M797	8L	Fibromyalgia
			M7970	8L	Fibromyalgia: multiple sites
			M7971	8L	Fibromyalgia: shoulder region
			M7972	8L	Fibromyalgia: upper arm
			M7973	8L	Fibromyalgia: forearm
			M7974	8L	Fibromyalgia: hand
			M7975	8L	Fibromyalgia: pelvic region and thigh
			M7976	8L	Fibromyalgia: lower leg
			M7977	8L	Fibromyalgia: ankle and foot
			M7978	8L	Fibromyalgia: other site
			M7979	8L	Fibromyalgia: site unspecified
			M798	8L	Other specified soft tissue disorders

Code	PDC	Desc	Code	PDC	Desc
M7980	8L	Other specified soft tissue disorders: multiple sites	M8016	8E	Postoophorectomy osteoporosis with pathological fracture: fibula/tibia
M7981	8L	Other specified soft tissue disorders: shoulder region	M8017	8E	Postoophorectomy osteoporosis with pathological fracture: metatarsus/tarsus/toes
M7982	8L	Other specified soft tissue disorders: upper arm	M8018	8E	Postoophorectomy osteoporosis with pathological fracture: head/neck/rib/skull/trunk/vertebra
M7983	8L	Other specified soft tissue disorders: forearm	M8019	8E	Postoophorectomy osteoporosis with pathological fracture: site unspecified
M7984	8L	Other specified soft tissue disorders: hand	M802	8E	Osteoporosis of disuse with pathological fracture
M7985	8L	Other specified soft tissue disorders: pelvic region and thigh	M8020	8E	Osteoporosis of disuse with pathological fracture: multiple sites
M7986	8L	Other specified soft tissue disorders: lower leg	M8021	8E	Osteoporosis of disuse with pathological fracture: clavicle/scapula
M7987	8L	Other specified soft tissue disorders: ankle and foot	M8022	8E	Osteoporosis of disuse with pathological fracture: humerus
M7988	8L	Other specified soft tissue disorders: other site	M8023	8E	Osteoporosis of disuse with pathological fracture: radius/ulna
M7989	8L	Other specified soft tissue disorders: site unspecified	M8024	8E	Osteoporosis of disuse with pathological fracture: carpus/finger/metacarpus
M799	8L	Soft tissue disorder, unspecified	M8025	8E	Osteoporosis of disuse with pathological fracture: femur/pelvis
M7990	8L	Soft tissue disorder, unspecified: multiple sites	M8026	8E	Osteoporosis of disuse with pathological fracture: fibula/tibia
M7991	8L	Soft tissue disorder, unspecified: shoulder region	M8027	8E	Osteoporosis of disuse with pathological fracture: metatarsus/tarsus/toes
M7992	8L	Soft tissue disorder, unspecified: upper arm	M8028	8E	Osteoporosis of disuse with pathological fracture: head/neck/rib/skull/trunk/vertebra
M7993	8L	Soft tissue disorder, unspecified: forearm	M8029	8E	Osteoporosis of disuse with pathological fracture: site unspecified
M7994	8L	Soft tissue disorder, unspecified: hand	M803	8E	Postsurgical malabsorption osteoporosis with pathological fracture
M7995	8L	Soft tissue disorder, unspecified: pelvic region and thigh	M8030	8E	Postsurgical malabsorption osteoporosis with pathological fracture: multiple sites
M7996	8L	Soft tissue disorder, unspecified: lower leg	M8031	8E	Postsurgical malabsorption osteoporosis with pathological fracture: clavicle/scapula
M7997	8L	Soft tissue disorder, unspecified: ankle and foot	M8032	8E	Postsurgical malabsorption osteoporosis with pathological fracture: humerus
M7998	8L	Soft tissue disorder, unspecified: other site	M8033	8E	Postsurgical malabsorption osteoporosis with pathological fracture: radius/ulna
M7999	8L	Soft tissue disorder, unspecified: site unspecified	M8034	8E	Postsurgical malabsorption osteoporosis with pathological fracture: carpus/finger/metacarpus
M800	8E	Postmenopausal osteoporosis with pathological fracture	M8035	8E	Postsurgical malabsorption osteoporosis with pathological fracture: femur/pelvis
M8000	8E	Postmenopausal osteoporosis with pathological fracture: multiple sites	M8036	8E	Postsurgical malabsorption osteoporosis with pathological fracture: fibula/tibia
M8001	8E	Postmenopausal osteoporosis with pathological fracture: clavicle/scapula	M8037	8E	Postsurgical malabsorption osteoporosis with pathological fracture: metatarsus/tarsus/toes
M8002	8E	Postmenopausal osteoporosis with pathological fracture: humerus	M8038	8E	Postsurgical malabsorption osteoporosis with pathological fracture: site unspecified
M8003	8E	Postmenopausal osteoporosis with pathological fracture: radius/ulna	M801	8E	Postoophorectomy osteoporosis with pathological fracture
M8004	8E	Postmenopausal osteoporosis with pathological fracture: carpus/finger/metacarpus	M8010	8E	Postoophorectomy osteoporosis with pathological fracture: multiple sites
M8005	8E	Postmenopausal osteoporosis with pathological fracture: femur/pelvis	M8011	8E	Postoophorectomy osteoporosis with pathological fracture: clavicle/scapula
M8006	8E	Postmenopausal osteoporosis with pathological fracture: fibula/tibia	M8012	8E	Postoophorectomy osteoporosis with pathological fracture: humerus
M8007	8E	Postmenopausal osteoporosis with pathological fracture: metatarsus/tarsus/toes	M8013	8E	Postoophorectomy osteoporosis with pathological fracture: radius/ulna
M8008	8E	Postmenopausal osteoporosis with pathological fracture: head/neck/rib/skull/trunk/vertebra	M8014	8E	Postoophorectomy osteoporosis with pathological fracture: carpus/finger/metacarpus
M8009	8E	Postmenopausal osteoporosis with pathological fracture: site unspecified	M8015	8E	Postoophorectomy osteoporosis with pathological fracture: femur/pelvis
M801	8E	Postoophorectomy osteoporosis with pathological fracture	M804	8E	Drug-induced osteoporosis with pathological fracture
M8010	8E	Postoophorectomy osteoporosis with pathological fracture: multiple sites	M8040	8E	Drug-induced osteoporosis with pathological fracture: multiple sites
M8011	8E	Postoophorectomy osteoporosis with pathological fracture: clavicle/scapula	M8041	8E	Drug-induced osteoporosis with pathological fracture: clavicle/scapula
M8012	8E	Postoophorectomy osteoporosis with pathological fracture: humerus	M8042	8E	Drug-induced osteoporosis with pathological fracture: humerus
M8013	8E	Postoophorectomy osteoporosis with pathological fracture: radius/ulna	M8043	8E	Drug-induced osteoporosis with pathological fracture: radius/ulna
M8014	8E	Postoophorectomy osteoporosis with pathological fracture: carpus/finger/metacarpus	M8044	8E	Drug-induced osteoporosis with pathological fracture: carpus/finger/metacarpus
M8015	8E	Postoophorectomy osteoporosis with pathological fracture: femur/pelvis			

Code	PDC	Desc	Code	PDC	Desc
M8045	8E	Drug-induced osteoporosis with pathological fracture: femur/pelvis	M8095	8E	Unspecified osteoporosis with pathological fracture: femur/pelvis
M8046	8E	Drug-induced osteoporosis with pathological fracture: fibula/tibia	M8096	8E	Unspecified osteoporosis with pathological fracture: fibula/tibia
M8047	8E	Drug-induced osteoporosis with pathological fracture: metatarsus/tarsus/toes	M8097	8E	Unspecified osteoporosis with pathological fracture: metatarsus/tarsus/toes
M8048	8E	Drug-induced osteoporosis with pathological fracture: head/neck/rib/skull/trunk/vertebra	M8098	8E	Unspecified osteoporosis with pathological fracture: head/neck/rib/skull/trunk/vertebra
M8049	8E	Drug-induced osteoporosis with pathological fracture: site unspecified	M8099	8E	Unspecified osteoporosis with pathological fracture: site unspecified
M805	8E	Idiopathic osteoporosis with pathological fracture	M810	8J	Postmenopausal osteoporosis
M8050	8E	Idiopathic osteoporosis with pathological fracture: multiple sites	M8100	8J	Postmenopausal osteoporosis: multiple sites
M8051	8E	Idiopathic osteoporosis with pathological fracture: clavicle/scapula	M8101	8J	Postmenopausal osteoporosis: clavicle/scapula
M8052	8E	Idiopathic osteoporosis with pathological fracture: humerus	M8102	8J	Postmenopausal osteoporosis: humerus
M8053	8E	Idiopathic osteoporosis with pathological fracture: radius/ulna	M8103	8J	Postmenopausal osteoporosis: radius/ulna
M8054	8E	Idiopathic osteoporosis with pathological fracture: carpus/finger/metacarpus	M8104	8J	Postmenopausal osteoporosis: carpus/finger/metacarpus
M8055	8E	Idiopathic osteoporosis with pathological fracture: femur/pelvis	M8105	8J	Postmenopausal osteoporosis: femur/pelvis
M8056	8E	Idiopathic osteoporosis with pathological fracture: fibula/tibia	M8106	8J	Postmenopausal osteoporosis: fibula/tibia
M8057	8E	Idiopathic osteoporosis with pathological fracture: metatarsus/tarsus/toes	M8107	8J	Postmenopausal osteoporosis: metatarsus/tarsus/toes
M8058	8E	Idiopathic osteoporosis with pathological fracture: head/neck/rib/skull/trunk/vertebra	M8108	8J	Postmenopausal osteoporosis: head/neck/rib/skull/trunk/vertebra
M8059	8E	Idiopathic osteoporosis with pathological fracture: site unspecified	M8109	8J	Postmenopausal osteoporosis: site unspecified
M808	8E	Other osteoporosis with pathological fracture	M811	8J	Postmenopausal osteoporosis: clavicle/scapula
M8080	8E	Other osteoporosis with pathological fracture: multiple sites	M8110	8J	Postmenopausal osteoporosis: humerus
M8081	8E	Other osteoporosis with pathological fracture: clavicle/scapula	M8111	8J	Postmenopausal osteoporosis: radius/ulna
M8082	8E	Other osteoporosis with pathological fracture: humerus	M8112	8J	Postmenopausal osteoporosis: carpus/finger/metacarpus
M8083	8E	Other osteoporosis with pathological fracture: radius/ulna	M8113	8J	Postmenopausal osteoporosis: femur/pelvis
M8084	8E	Other osteoporosis with pathological fracture: carpus/finger/metacarpus	M8114	8J	Postmenopausal osteoporosis: fibula/tibia
M8085	8E	Other osteoporosis with pathological fracture: femur/pelvis	M8115	8J	Postmenopausal osteoporosis: metatarsus/tarsus/toes
M8086	8E	Other osteoporosis with pathological fracture: fibula/tibia	M8116	8J	Postmenopausal osteoporosis: head/neck/rib/skull/trunk/vertebra
M8087	8E	Other osteoporosis with pathological fracture: metatarsus/tarsus/toes	M8117	8J	Postmenopausal osteoporosis: site unspecified
M8088	8E	Other osteoporosis with pathological fracture: head/neck/rib/skull/trunk/vertebra	M8118	8J	Postmenopausal osteoporosis: head/neck/rib/skull/trunk/vertebra
M8089	8E	Other osteoporosis with pathological fracture: site unspecified	M8119	8J	Postmenopausal osteoporosis: site unspecified
M809	8E	Unspecified osteoporosis with pathological fracture	M812	8J	Osteoporosis of disuse
M8090	8E	Unspecified osteoporosis with pathological fracture: multiple sites	M8120	8J	Osteoporosis of disuse: multiple sites
M8091	8E	Unspecified osteoporosis with pathological fracture: clavicle/scapula	M8121	8J	Osteoporosis of disuse: clavicle/scapula
M8092	8E	Unspecified osteoporosis with pathological fracture: humerus	M8122	8J	Osteoporosis of disuse: humerus
M8093	8E	Unspecified osteoporosis with pathological fracture: radius/ulna	M8123	8J	Osteoporosis of disuse: radius/ulna
M8094	8E	Unspecified osteoporosis with pathological fracture: carpus/finger/metacarpus	M8124	8J	Osteoporosis of disuse: carpus/finger/metacarpus
			M8125	8J	Osteoporosis of disuse: femur/pelvis
			M8126	8J	Osteoporosis of disuse: fibula/tibia
			M8127	8J	Osteoporosis of disuse: metatarsus/tarsus/toes
			M8128	8J	Osteoporosis of disuse: head/neck/rib/skull/trunk/vertebra
			M8129	8J	Osteoporosis of disuse: site unspecified
			M813	8J	Postsurgical malabsorption osteoporosis
			M8130	8J	Postsurgical malabsorption osteoporosis: multiple sites
			M8131	8J	Postsurgical malabsorption osteoporosis: clavicle/scapula
			M8132	8J	Postsurgical malabsorption osteoporosis: humerus
			M8133	8J	Postsurgical malabsorption osteoporosis: radius/ulna
			M8134	8J	Postsurgical malabsorption osteoporosis: carpus/finger/metacarpus
			M8135	8J	Postsurgical malabsorption osteoporosis: femur/pelvis

Code	PDC	Desc	Code	PDC	Desc
M8136	8J	Postsurgical malabsorption osteoporosis: fibula/tibia	M8190	8J	Osteoporosis, unspecified: multiple sites
M8137	8J	Postsurgical malabsorption osteoporosis: metatarsus/tarsus/toes	M8191	8J	Osteoporosis, unspecified: clavicle/scapula
M8138	8J	Postsurgical malabsorption osteoporosis: head/neck/rib/skull/trunk/vertebra	M8192	8J	Osteoporosis, unspecified: humerus
M8139	8J	Postsurgical malabsorption osteoporosis: site unspecified	M8193	8J	Osteoporosis, unspecified: radius/ulna
M814	8J	Drug-induced osteoporosis	M8194	8J	Osteoporosis, unspecified: carpus/finger/metacarpus
M8140	8J	Drug-induced osteoporosis: multiple sites	M8195	8J	Osteoporosis, unspecified: femur/pelvis
M8141	8J	Drug-induced osteoporosis: clavicle/scapula	M8196	8J	Osteoporosis, unspecified: fibula/tibia
M8142	8J	Drug-induced osteoporosis: humerus	M8197	8J	Osteoporosis, unspecified: metatarsus/tarsus/toes
M8143	8J	Drug-induced osteoporosis: radius/ulna	M8198	8J	Osteoporosis, unspecified: head/neck/rib/skull/trunk/vertebra
M8144	8J	Drug-induced osteoporosis: carpus/finger/metacarpus	M8199	8J	Osteoporosis, unspecified: site unspecified
M8145	8J	Drug-induced osteoporosis: femur/pelvis	M820	8J	Osteoporosis in multiple myelomatosis (C90.0+)
M8146	8J	Drug-induced osteoporosis: fibula/tibia	M8200	8J	Osteoporosis in multiple myelomatosis (C90.0+): multiple sites
M8147	8J	Drug-induced osteoporosis: metatarsus/tarsus/toes	M8201	8J	Osteoporosis in multiple myelomatosis (C90.0+): clavicle/scapula
M8148	8J	Drug-induced osteoporosis: head/neck/rib/skull/trunk/vertebra	M8202	8J	Osteoporosis in multiple myelomatosis (C90.0+): humerus
M8149	8J	Drug-induced osteoporosis: site unspecified	M8203	8J	Osteoporosis in multiple myelomatosis (C90.0+): radius/ulna
M815	8J	Idiopathic osteoporosis	M8204	8J	Osteoporosis in multiple myelomatosis (C90.0+): carpus/finger/metacarpus
M8150	8J	Idiopathic osteoporosis: multiple sites	M8205	8J	Osteoporosis in multiple myelomatosis (C90.0+): femur/pelvis
M8151	8J	Idiopathic osteoporosis: clavicle/scapula	M8206	8J	Osteoporosis in multiple myelomatosis (C90.0+): fibula/tibia
M8152	8J	Idiopathic osteoporosis: humerus	M8207	8J	Osteoporosis in multiple myelomatosis (C90.0+): metatarsus/tarsus/toes
M8153	8J	Idiopathic osteoporosis: radius/ulna	M8208	8J	Osteoporosis in multiple myelomatosis (C90.0+): head/neck/rib/skull/trunk/vertebra
M8154	8J	Idiopathic osteoporosis: carpus/finger/metacarpus	M8209	8J	Osteoporosis in multiple myelomatosis (C90.0+): site unspecified
M8155	8J	Idiopathic osteoporosis: femur/pelvis	M821	8J	Osteoporosis in endocrine disorders (E00-E34+)
M8156	8J	Idiopathic osteoporosis: fibula/tibia	M8210	8J	Osteoporosis in endocrine disorders (E00-E34+): multiple sites
M8157	8J	Idiopathic osteoporosis: metatarsus/tarsus/toes	M8211	8J	Osteoporosis in endocrine disorders (E00-E34+): clavicle/scapula
M8158	8J	Idiopathic osteoporosis: head/neck/rib/skull/trunk/vertebra	M8212	8J	Osteoporosis in endocrine disorders (E00-E34+): humerus
M8159	8J	Idiopathic osteoporosis: site unspecified	M8213	8J	Osteoporosis in endocrine disorders (E00-E34+): radius/ulna
M816	8J	Localized osteoporosis [Lequesne]	M8214	8J	Osteoporosis in endocrine disorders (E00-E34+): carpus/finger/metacarpus
M8160	8J	Localized osteoporosis [Lequesne]: multiple sites	M8215	8J	Osteoporosis in endocrine disorders (E00-E34+): femur/pelvis
M8161	8J	Localized osteoporosis [Lequesne]: clavicle/scapula	M8216	8J	Osteoporosis in endocrine disorders (E00-E34+): fibula/tibia
M8162	8J	Localized osteoporosis [Lequesne]: humerus	M8217	8J	Osteoporosis in endocrine disorders (E00-E34+): metatarsus/tarsus/toes
M8163	8J	Localized osteoporosis [Lequesne]: radius/ulna	M8218	8J	Osteoporosis in endocrine disorders (E00-E34+): head/neck/rib/skull/trunk/vertebra
M8164	8J	Localized osteoporosis [Lequesne]: carpus/finger/metacarpus	M8219	8J	Osteoporosis in endocrine disorders (E00-E34+): site unspecified
M8165	8J	Localized osteoporosis [Lequesne]: femur/pelvis	M828	8J	Osteoporosis in other diseases classified elsewhere
M8166	8J	Localized osteoporosis [Lequesne]: fibula/tibia	M8280	8J	Osteoporosis in other diseases classified elsewhere: multiple sites
M8167	8J	Localized osteoporosis [Lequesne]: metatarsus/tarsus/toes	M8281	8J	Osteoporosis in other diseases classified elsewhere: clavicle/scapula
M8168	8J	Localized osteoporosis [Lequesne]: head/neck/rib/skull/trunk/vertebra	M8282	8J	Osteoporosis in other diseases classified elsewhere: humerus
M8169	8J	Localized osteoporosis [Lequesne]: site unspecified			
M818	8J	Other osteoporosis			
M8180	8J	Other osteoporosis: multiple sites			
M8181	8J	Other osteoporosis: clavicle/scapula			
M8182	8J	Other osteoporosis: humerus			
M8183	8J	Other osteoporosis: radius/ulna			
M8184	8J	Other osteoporosis: carpus/finger/metacarpus			
M8185	8J	Other osteoporosis: femur/pelvis			
M8186	8J	Other osteoporosis: fibula/tibia			
M8187	8J	Other osteoporosis: metatarsus/tarsus/toes			
M8188	8J	Other osteoporosis: head/neck/rib/skull/trunk/vertebra			
M8189	8J	Other osteoporosis: site unspecified			
M819	8J	Osteoporosis, unspecified			

Code	PDC	Desc	Code	PDC	Desc
M8283	8J	Osteoporosis in other diseases classified elsewhere: radius/ulna	M8332	8J	Adult osteomalacia due to malnutrition: humerus
M8284	8J	Osteoporosis in other diseases classified elsewhere: carpus/finger/metacarpus	M8333	8J	Adult osteomalacia due to malnutrition: radius/ulna
M8285	8J	Osteoporosis in other diseases classified elsewhere: femur/pelvis	M8334	8J	Adult osteomalacia due to malnutrition: carpus/finger/metacarpus
M8286	8J	Osteoporosis in other diseases classified elsewhere: fibula/tibia	M8335	8J	Adult osteomalacia due to malnutrition: femur/pelvis
M8287	8J	Osteoporosis in other diseases classified elsewhere: metatarsus/tarsus/toes	M8336	8J	Adult osteomalacia due to malnutrition: fibula/tibia
M8288	8J	Osteoporosis in other diseases classified elsewhere: head/neck/rib/skull/trunk/vertebra	M8337	8J	Adult osteomalacia due to malnutrition: metatarsus/tarsus/toes
M8289	8J	Osteoporosis in other diseases classified elsewhere: site unspecified	M8338	8J	Adult osteomalacia due to malnutrition: head/neck/rib/skull/trunk/vertebra
M830	8J	Puerperal osteomalacia	M8339	8J	Adult osteomalacia due to malnutrition: site unspecified
M8300	8J	Puerperal osteomalacia: multiple sites	M834	8J	Aluminium bone disease
M8301	8J	Puerperal osteomalacia: clavicle/scapula	M8340	8J	Aluminium bone disease: multiple sites
M8302	8J	Puerperal osteomalacia: humerus	M8341	8J	Aluminium bone disease: clavicle/scapula
M8303	8J	Puerperal osteomalacia: radius/ulna	M8342	8J	Aluminium bone disease: humerus
M8304	8J	Puerperal osteomalacia: carpus/finger/metacarpus	M8343	8J	Aluminium bone disease: radius/ulna
M8305	8J	Puerperal osteomalacia: femur/pelvis	M8344	8J	Aluminium bone disease: carpus/finger/metacarpus
M8306	8J	Puerperal osteomalacia: fibula/tibia	M8345	8J	Aluminium bone disease: femur/pelvis
M8307	8J	Puerperal osteomalacia: metatarsus/tarsus/toes	M8346	8J	Aluminium bone disease: fibula/tibia
M8308	8J	Puerperal osteomalacia: head/neck/rib/skull/trunk/vertebra	M8347	8J	Aluminium bone disease: metatarsus/tarsus/toes
M8309	8J	Puerperal osteomalacia: site unspecified	M8348	8J	Aluminium bone disease: head/neck/rib/skull/trunk/vertebra
M831	8J	Senile osteomalacia	M8349	8J	Aluminium bone disease: site unspecified
M8310	8J	Senile osteomalacia: multiple sites	M835	8J	Other drug-induced osteomalacia in adults
M8311	8J	Senile osteomalacia: clavicle/scapula	M8350	8J	Other drug-induced osteomalacia in adults: multiple sites
M8312	8J	Senile osteomalacia: humerus	M8351	8J	Other drug-induced osteomalacia in adults: clavicle/scapula
M8313	8J	Senile osteomalacia: radius/ulna	M8352	8J	Other drug-induced osteomalacia in adults: humerus
M8314	8J	Senile osteomalacia: carpus/finger/metacarpus	M8353	8J	Other drug-induced osteomalacia in adults: radius/ulna
M8315	8J	Senile osteomalacia: femur/pelvis	M8354	8J	Other drug-induced osteomalacia in adults: carpus/finger/metacarpus
M8316	8J	Senile osteomalacia: fibula/tibia	M8355	8J	Other drug-induced osteomalacia in adults: femur/pelvis
M8317	8J	Senile osteomalacia: metatarsus/tarsus/toes	M8356	8J	Other drug-induced osteomalacia in adults: fibula/tibia
M8318	8J	Senile osteomalacia: head/neck/rib/skull/trunk/vertebra	M8357	8J	Other drug-induced osteomalacia in adults: metatarsus/tarsus/toes
M8319	8J	Senile osteomalacia: site unspecified	M8358	8J	Other drug-induced osteomalacia in adults: head/neck/rib/skull/trunk/vertebra
M832	8J	Adult osteomalacia due to malabsorption	M8359	8J	Other drug-induced osteomalacia in adults: site unspecified
M8320	8J	Adult osteomalacia due to malabsorption: multiple sites	M838	8J	Other adult osteomalacia
M8321	8J	Adult osteomalacia due to malabsorption: clavicle/scapula	M8380	8J	Other adult osteomalacia: multiple sites
M8322	8J	Adult osteomalacia due to malabsorption: humerus	M8381	8J	Other adult osteomalacia: clavicle/scapula
M8323	8J	Adult osteomalacia due to malabsorption: radius/ulna	M8382	8J	Other adult osteomalacia: humerus
M8324	8J	Adult osteomalacia due to malabsorption: carpus/finger/metacarpus	M8383	8J	Other adult osteomalacia: radius/ulna
M8325	8J	Adult osteomalacia due to malabsorption: femur/pelvis	M8384	8J	Other adult osteomalacia: carpus/finger/metacarpus
M8326	8J	Adult osteomalacia due to malabsorption: fibula/tibia	M8385	8J	Other adult osteomalacia: femur/pelvis
M8327	8J	Adult osteomalacia due to malabsorption: metatarsus/tarsus/toes	M8386	8J	Other adult osteomalacia: fibula/tibia
M8328	8J	Adult osteomalacia due to malabsorption: head/neck/rib/skull/trunk/vertebra	M8387	8J	Other adult osteomalacia: metatarsus/tarsus/toes
M8329	8J	Adult osteomalacia due to malabsorption: site unspecified	M8388	8J	Other adult osteomalacia: head/neck/rib/skull/trunk/vertebra
M833	8J	Adult osteomalacia due to malnutrition	M8389	8J	Other adult osteomalacia: site unspecified
M8330	8J	Adult osteomalacia due to malnutrition: multiple sites	M839	8J	Adult osteomalacia, unspecified
M8331	8J	Adult osteomalacia due to malnutrition: clavicle/scapula			

Code	PDC	Desc	Code	PDC	Desc
M8390	8J	Adult osteomalacia, unspecified: multiple sites	M8432	8E	Stress fracture, not elsewhere classified: humerus
M8391	8J	Adult osteomalacia, unspecified: clavicle/scapula	M8433	8E	Stress fracture, not elsewhere classified: radius/ulna
M8392	8J	Adult osteomalacia, unspecified: humerus	M8434	8E	Stress fracture, not elsewhere classified: carpus/finger/metacarpus
M8393	8J	Adult osteomalacia, unspecified: radius/ulna	M8435	8E	Stress fracture, not elsewhere classified: femur/pelvis
M8394	8J	Adult osteomalacia, unspecified: carpus/finger/metacarpus	M8436	8E	Stress fracture, not elsewhere classified: fibula/tibia
M8395	8J	Adult osteomalacia, unspecified: femur/pelvis	M8437	8E	Stress fracture, not elsewhere classified: metatarsus/tarsus/toes
M8396	8J	Adult osteomalacia, unspecified: fibula/tibia	M8438	8E	Stress fracture, not elsewhere classified: head/neck/rib/skull/trunk/vertebra
M8397	8J	Adult osteomalacia, unspecified: metatarsus/tarsus/toes	M8439	8E	Stress fracture, not elsewhere classified: site unspecified
M8398	8J	Adult osteomalacia, unspecified: head/neck/rib/skull/trunk/vertebra	M8440	8E	Malunion of fracture: multiple sites
M8399	8J	Adult osteomalacia, unspecified: site unspecified	M8401	8R	Malunion of fracture: clavicle/scapula
M840	8R	Malunion of fracture	M8402	8R	Malunion of fracture: humerus
M8400	8R	Malunion of fracture: multiple sites	M8403	8R	Malunion of fracture: radius/ulna
M8401	8R	Malunion of fracture: clavicle/scapula	M8404	8R	Malunion of fracture: carpus/finger/metacarpus
M8402	8R	Malunion of fracture: humerus	M8405	8R	Malunion of fracture: femur/pelvis
M8403	8R	Malunion of fracture: radius/ulna	M8406	8R	Malunion of fracture: fibula/tibia
M8404	8R	Malunion of fracture: carpus/finger/metacarpus	M8407	8R	Malunion of fracture: metatarsus/tarsus/toes
M8405	8R	Malunion of fracture: femur/pelvis	M8408	8R	Malunion of fracture: head/neck/rib/skull/trunk/vertebra
M8406	8R	Malunion of fracture: fibula/tibia	M8409	8R	Malunion of fracture: site unspecified
M8407	8R	Malunion of fracture: metatarsus/tarsus/toes	M841	8R	Nonunion of fracture [pseudarthrosis]
M8408	8R	Malunion of fracture: head/neck/rib/skull/trunk/vertebra	M8410	8R	Nonunion of fracture [pseudarthrosis]: multiple sites
M8409	8R	Malunion of fracture: site unspecified	M8411	8R	Nonunion of fracture [pseudarthrosis]: clavicle/scapula
M841	8R	Nonunion of fracture [pseudarthrosis]	M8412	8R	Nonunion of fracture [pseudarthrosis]: humerus
M8410	8R	Nonunion of fracture [pseudarthrosis]: multiple sites	M8413	8R	Nonunion of fracture [pseudarthrosis]: radius/ulna
M8411	8R	Nonunion of fracture [pseudarthrosis]: clavicle/scapula	M8414	8R	Nonunion of fracture [pseudarthrosis]: carpus/finger/metacarpus
M8412	8R	Nonunion of fracture [pseudarthrosis]: humerus	M8415	8R	Nonunion of fracture [pseudarthrosis]: femur/pelvis
M8413	8R	Nonunion of fracture [pseudarthrosis]: radius/ulna	M8416	8R	Nonunion of fracture [pseudarthrosis]: fibula/tibia
M8414	8R	Nonunion of fracture [pseudarthrosis]: carpus/finger/metacarpus	M8417	8R	Nonunion of fracture [pseudarthrosis]: metatarsus/tarsus/toes
M8415	8R	Nonunion of fracture [pseudarthrosis]: femur/pelvis	M8418	8R	Nonunion of fracture [pseudarthrosis]: head/neck/rib/skull/trunk/vertebra
M8416	8R	Nonunion of fracture [pseudarthrosis]: fibula/tibia	M8419	8R	Nonunion of fracture [pseudarthrosis]: site unspecified
M8417	8R	Nonunion of fracture [pseudarthrosis]: metatarsus/tarsus/toes	M842	8R	Delayed union of fracture
M8418	8R	Nonunion of fracture [pseudarthrosis]: head/neck/rib/skull/trunk/vertebra	M8420	8R	Delayed union of fracture: multiple sites
M8419	8R	Nonunion of fracture [pseudarthrosis]: site unspecified	M8421	8R	Delayed union of fracture: clavicle/scapula
M842	8R	Delayed union of fracture	M8422	8R	Delayed union of fracture: humerus
M8420	8R	Delayed union of fracture: multiple sites	M8423	8R	Delayed union of fracture: radius/ulna
M8421	8R	Delayed union of fracture: clavicle/scapula	M8424	8R	Delayed union of fracture: carpus/finger/metacarpus
M8422	8R	Delayed union of fracture: humerus	M8425	8R	Delayed union of fracture: femur/pelvis
M8423	8R	Delayed union of fracture: radius/ulna	M8426	8R	Delayed union of fracture: fibula/tibia
M8424	8R	Delayed union of fracture: carpus/finger/metacarpus	M8427	8R	Delayed union of fracture: metatarsus/tarsus/toes
M8425	8R	Delayed union of fracture: femur/pelvis	M8428	8R	Delayed union of fracture: head/neck/rib/skull/trunk/vertebra
M8426	8R	Delayed union of fracture: fibula/tibia	M8429	8R	Delayed union of fracture: site unspecified
M8427	8R	Delayed union of fracture: metatarsus/tarsus/toes	M843	8E	Stress fracture, not elsewhere classified
M8428	8R	Delayed union of fracture: head/neck/rib/skull/trunk/vertebra	M8430	8E	Stress fracture, not elsewhere classified: multiple sites
M8429	8R	Delayed union of fracture: site unspecified	M8431	8E	Stress fracture, not elsewhere classified: clavicle/scapula
M843	8E	Stress fracture, not elsewhere classified	M8432	8E	Stress fracture, not elsewhere classified: humerus
M8430	8E	Stress fracture, not elsewhere classified: multiple sites	M8433	8E	Stress fracture, not elsewhere classified: radius/ulna
M8431	8E	Stress fracture, not elsewhere classified: clavicle/scapula	M8434	8E	Stress fracture, not elsewhere classified: carpus/finger/metacarpus
			M8435	8E	Stress fracture, not elsewhere classified: femur/pelvis
			M8436	8E	Stress fracture, not elsewhere classified: fibula/tibia
			M8437	8E	Stress fracture, not elsewhere classified: metatarsus/tarsus/toes
			M8438	8E	Stress fracture, not elsewhere classified: head/neck/rib/skull/trunk/vertebra
			M8439	8E	Stress fracture, not elsewhere classified: site unspecified
			M844	8E	Pathological fracture, not elsewhere classified
			M8440	8E	Pathological fracture, not elsewhere classified: multiple sites
			M8441	8E	Pathological fracture, not elsewhere classified: clavicle/scapula
			M8442	8E	Pathological fracture, not elsewhere classified: humerus
			M8443	8E	Pathological fracture, not elsewhere classified: radius/ulna
			M8444	8E	Pathological fracture, not elsewhere classified: carpus/finger/metacarpus
			M8445	8E	Pathological fracture, not elsewhere classified: femur/pelvis
			M8446	8E	Pathological fracture, not elsewhere classified: fibula/tibia
			M8447	8E	Pathological fracture, not elsewhere classified: metatarsus/tarsus/toes
			M8448	8E	Pathological fracture, not elsewhere classified: head/neck/rib/skull/trunk/vertebra
			M8449	8E	Pathological fracture, not elsewhere classified: site unspecified
			M848	8R	Other disorders of continuity of bone
			M8480	8R	Other disorders of continuity of bone: multiple sites
			M8481	8R	Other disorders of continuity of bone: clavicle/scapula
			M8482	8R	Other disorders of continuity of bone: humerus
			M8483	8R	Other disorders of continuity of bone: radius/ulna
			M8484	8R	Other disorders of continuity of bone: carpus/finger/metacarpus
			M8485	8R	Other disorders of continuity of bone: femur/pelvis
			M8486	8R	Other disorders of continuity of bone: fibula/tibia
			M8487	8R	Other disorders of continuity of bone: metatarsus/tarsus/toes
			M8488	8R	Other disorders of continuity of bone: head/neck/rib/skull/trunk/vertebra
			M8489	8R	Other disorders of continuity of bone: site unspecified
			M849	8R	Disorder of continuity of bone, unspecified
			M8490	8R	Disorder of continuity of bone, unspecified: multiple sites
			M8491	8R	Disorder of continuity of bone, unspecified: clavicle/scapula
			M8492	8R	Disorder of continuity of bone, unspecified: humerus
			M8493	8R	Disorder of continuity of bone, unspecified: radius/ulna

Code	PDC	Desc	Code	PDC	Desc
M8494	8R	Disorder of continuity of bone, unspecified: carpus/finger/metacarpus	M8553	8J	Aneurysmal bone cyst: radius/ulna
M8495	8R	Disorder of continuity of bone, unspecified: femur/pelvis	M8554	8J	Aneurysmal bone cyst: carpus/finger/metacarpus
M8496	8R	Disorder of continuity of bone, unspecified: fibula/tibia	M8555	8J	Aneurysmal bone cyst: femur/pelvis
M8497	8R	Disorder of continuity of bone, unspecified: metatarsus/tarsus/toes	M8556	8J	Aneurysmal bone cyst: fibula/tibia
M8498	8R	Disorder of continuity of bone, unspecified: head/neck/rib/skull/trunk/vertebra	M8557	8J	Aneurysmal bone cyst: metatarsus/tarsus/toes
M8499	8R	Disorder of continuity of bone, unspecified: site unspecified	M8558	8J	Aneurysmal bone cyst: head/neck/rib/skull/trunk/vertebra
M850	8J	Fibrous dysplasia (monostotic)	M8559	8J	Aneurysmal bone cyst: site unspecified
M8500	8J	Fibrous dysplasia (monostotic): multiple sites	M856	8J	Other cyst of bone
M8501	8J	Fibrous dysplasia (monostotic): clavicle/scapula	M8560	8J	Other cyst of bone: multiple sites
M8502	8J	Fibrous dysplasia (monostotic): humerus	M8561	8J	Other cyst of bone: clavicle/scapula
M8503	8J	Fibrous dysplasia (monostotic): radius/ulna	M8562	8J	Other cyst of bone: humerus
M8504	8J	Fibrous dysplasia (monostotic): carpus/finger/metacarpus	M8563	8J	Other cyst of bone: radius/ulna
M8505	8J	Fibrous dysplasia (monostotic): femur/pelvis	M8564	8J	Other cyst of bone: carpus/finger/metacarpus
M8506	8J	Fibrous dysplasia (monostotic): fibula/tibia	M8565	8J	Other cyst of bone: femur/pelvis
M8507	8J	Fibrous dysplasia (monostotic): metatarsus/tarsus/toes	M8566	8J	Other cyst of bone: fibula/tibia
M8508	8J	Fibrous dysplasia (monostotic): head/neck/rib/skull/trunk/vertebra	M8567	8J	Other cyst of bone: metatarsus/tarsus/toes
M8509	8J	Fibrous dysplasia (monostotic): site unspecified	M8568	8J	Other cyst of bone: head/neck/rib/skull/trunk/vertebra
M851	8R	Skeletal fluorosis	M8569	8J	Other cyst of bone: site unspecified
M8510	8R	Skeletal fluorosis: multiple sites	M858	8R	Other specified disorders of bone density and structure
M8511	8R	Skeletal fluorosis: clavicle/scapula	M8580	8R	Other specified disorders of bone density and structure: multiple sites
M8512	8R	Skeletal fluorosis: humerus	M8581	8R	Other specified disorders of bone density and structure: clavicle/scapula
M8513	8R	Skeletal fluorosis: radius/ulna	M8582	8R	Other specified disorders of bone density and structure: humerus
M8514	8R	Skeletal fluorosis: carpus/finger/metacarpus	M8583	8R	Other specified disorders of bone density and structure: radius/ulna
M8515	8R	Skeletal fluorosis: femur/pelvis	M8584	8R	Other specified disorders of bone density and structure: carpus/finger/metacarpus
M8516	8R	Skeletal fluorosis: fibula/tibia	M8585	8R	Other specified disorders of bone density and structure: femur/pelvis
M8517	8R	Skeletal fluorosis: metatarsus/tarsus/toes	M8586	8R	Other specified disorders of bone density and structure: fibula/tibia
M8518	8R	Skeletal fluorosis: head/neck/rib/skull/trunk/vertebra	M8587	8R	Other specified disorders of bone density and structure: metatarsus/tarsus/toes
M8519	8R	Skeletal fluorosis: site unspecified	M8588	8R	Other specified disorders of bone density and structure: head/neck/rib/skull/trunk/vertebra
M852	8R	Hyperostosis of skull	M8589	8R	Other specified disorders of bone density and structure: site unspecified
M853	8J	Osteitis condensans	M859	8R	Disorder of bone density and structure, unspecified
M8530	8J	Osteitis condensans: multiple sites	M8590	8R	Disorder of bone density and structure, unspecified: multiple sites
M8531	8J	Osteitis condensans: clavicle/scapula	M8591	8R	Disorder of bone density and structure, unspecified: clavicle/scapula
M8532	8J	Osteitis condensans: humerus	M8592	8R	Disorder of bone density and structure, unspecified: humerus
M8533	8J	Osteitis condensans: radius/ulna	M8593	8R	Disorder of bone density and structure, unspecified: radius/ulna
M8534	8J	Osteitis condensans: carpus/finger/metacarpus	M8594	8R	Disorder of bone density and structure, unspecified: carpus/finger/metacarpus
M8535	8J	Osteitis condensans: femur/pelvis	M8595	8R	Disorder of bone density and structure, unspecified: femur/pelvis
M8536	8J	Osteitis condensans: fibula/tibia	M8596	8R	Disorder of bone density and structure, unspecified: fibula/tibia
M8537	8J	Osteitis condensans: metatarsus/tarsus/toes	M8597	8R	Disorder of bone density and structure, unspecified: metatarsus/tarsus/toes
M8538	8J	Osteitis condensans: head/neck/rib/skull/trunk/vertebra	M8598	8R	Disorder of bone density and structure, unspecified: head/neck/rib/skull/trunk/vertebra
M8539	8J	Osteitis condensans: site unspecified	M8599	8R	Disorder of bone density and structure, unspecified: site unspecified
M854	8J	Solitary bone cyst	M860	8D	Acute haematogenous osteomyelitis
M8541	8J	Solitary bone cyst: clavicle/scapula			
M8542	8J	Solitary bone cyst: humerus			
M8543	8J	Solitary bone cyst: radius/ulna			
M8544	8J	Solitary bone cyst: carpus/finger/metacarpus			
M8545	8J	Solitary bone cyst: femur/pelvis			
M8546	8J	Solitary bone cyst: fibula/tibia			
M8547	8J	Solitary bone cyst: metatarsus/tarsus/toes			
M8548	8J	Solitary bone cyst: head/neck/rib/skull/trunk/vertebra			
M8549	8J	Solitary bone cyst: site unspecified			
M855	8J	Aneurysmal bone cyst			
M8550	8J	Aneurysmal bone cyst: multiple sites			
M8551	8J	Aneurysmal bone cyst: clavicle/scapula			
M8552	8J	Aneurysmal bone cyst: humerus			

Code	PDC	Desc	Code	PDC	Desc
M8600	8D	Acute haematogenous osteomyelitis: multiple sites	M8642	8D	Chronic osteomyelitis with draining sinus: humerus
M8601	8D	Acute haematogenous osteomyelitis: clavicle/scapula	M8643	8D	Chronic osteomyelitis with draining sinus: radius/ulna
M8602	8D	Acute haematogenous osteomyelitis: humerus	M8644	8D	Chronic osteomyelitis with draining sinus: carpus/finger/metacarpus
M8603	8D	Acute haematogenous osteomyelitis: radius/ulna	M8645	8D	Chronic osteomyelitis with draining sinus: femur/pelvis
M8604	8D	Acute haematogenous osteomyelitis: carpus/finger/metacarpus	M8646	8D	Chronic osteomyelitis with draining sinus: fibula/tibia
M8605	8D	Acute haematogenous osteomyelitis: femur/pelvis	M8647	8D	Chronic osteomyelitis with draining sinus: metatarsus/tarsus/toes
M8606	8D	Acute haematogenous osteomyelitis: fibula/tibia	M8648	8D	Chronic osteomyelitis with draining sinus: head/neck/rib/skull/trunk/vertebra
M8607	8D	Acute haematogenous osteomyelitis: metatarsus/tarsus/toes	M8649	8D	Chronic osteomyelitis with draining sinus: site unspecified
M8608	8D	Acute haematogenous osteomyelitis: head/neck/rib/skull/trunk/vertebra	M865	8D	Other chronic haematogenous osteomyelitis
M8609	8D	Acute haematogenous osteomyelitis: site unspecified	M8650	8D	Other chronic haematogenous osteomyelitis: multiple sites
M861	8D	Other acute osteomyelitis	M8651	8D	Other chronic haematogenous osteomyelitis: clavicle/scapula
M8610	8D	Other acute osteomyelitis: multiple sites	M8652	8D	Other chronic haematogenous osteomyelitis: humerus
M8611	8D	Other acute osteomyelitis: clavicle/scapula	M8653	8D	Other chronic haematogenous osteomyelitis: radius/ulna
M8612	8D	Other acute osteomyelitis: humerus	M8654	8D	Other chronic haematogenous osteomyelitis: carpus/finger/metacarpus
M8613	8D	Other acute osteomyelitis: radius/ulna	M8655	8D	Other chronic haematogenous osteomyelitis: femur/pelvis
M8614	8D	Other acute osteomyelitis: carpus/finger/metacarpus	M8656	8D	Other chronic haematogenous osteomyelitis: fibula/tibia
M8615	8D	Other acute osteomyelitis: femur/pelvis	M8657	8D	Other chronic haematogenous osteomyelitis: metatarsus/tarsus/toes
M8616	8D	Other acute osteomyelitis: fibula/tibia	M8658	8D	Other chronic haematogenous osteomyelitis: head/neck/rib/skull/trunk/vertebra
M8617	8D	Other acute osteomyelitis: metatarsus/tarsus/toes	M8659	8D	Other chronic haematogenous osteomyelitis: site unspecified
M8618	8D	Other acute osteomyelitis: head/neck/rib/skull/trunk/vertebra	M866	8D	Other chronic osteomyelitis
M8619	8D	Other acute osteomyelitis: site unspecified	M8660	8D	Other chronic osteomyelitis: multiple sites
M862	8D	Subacute osteomyelitis	M8661	8D	Other chronic osteomyelitis: clavicle/scapula
M8620	8D	Subacute osteomyelitis: multiple sites	M8662	8D	Other chronic osteomyelitis: humerus
M8621	8D	Subacute osteomyelitis: clavicle/scapula	M8663	8D	Other chronic osteomyelitis: radius/ulna
M8622	8D	Subacute osteomyelitis: humerus	M8664	8D	Other chronic osteomyelitis: carpus/finger/metacarpus
M8623	8D	Subacute osteomyelitis: radius/ulna	M8665	8D	Other chronic osteomyelitis: femur/pelvis
M8624	8D	Subacute osteomyelitis: carpus/finger/metacarpus	M8666	8D	Other chronic osteomyelitis: fibula/tibia
M8625	8D	Subacute osteomyelitis: femur/pelvis	M8667	8D	Other chronic osteomyelitis: metatarsus/tarsus/toes
M8626	8D	Subacute osteomyelitis: fibula/tibia	M8668	8D	Other chronic osteomyelitis: head/neck/rib/skull/trunk/vertebra
M8627	8D	Subacute osteomyelitis: metatarsus/tarsus/toes	M8669	8D	Other chronic osteomyelitis: site unspecified
M8628	8D	Subacute osteomyelitis: head/neck/rib/skull/trunk/vertebra	M868	8D	Other osteomyelitis
M8629	8D	Subacute osteomyelitis: site unspecified	M8680	8D	Other osteomyelitis: multiple sites
M863	8D	Chronic multifocal osteomyelitis	M8681	8D	Other osteomyelitis: clavicle/scapula
M8630	8D	Chronic multifocal osteomyelitis: multiple sites	M8682	8D	Other osteomyelitis: humerus
M8631	8D	Chronic multifocal osteomyelitis: clavicle/scapula	M8683	8D	Other osteomyelitis: radius/ulna
M8632	8D	Chronic multifocal osteomyelitis: humerus	M8684	8D	Other osteomyelitis: carpus/finger/metacarpus
M8633	8D	Chronic multifocal osteomyelitis: radius/ulna	M8685	8D	Other osteomyelitis: femur/pelvis
M8634	8D	Chronic multifocal osteomyelitis: carpus/finger/metacarpus	M8686	8D	Other osteomyelitis: fibula/tibia
M8635	8D	Chronic multifocal osteomyelitis: femur/pelvis	M8687	8D	Other osteomyelitis: metatarsus/tarsus/toes
M8636	8D	Chronic multifocal osteomyelitis: fibula/tibia	M8688	8D	Other osteomyelitis: head/neck/rib/skull/trunk/vertebra
M8637	8D	Chronic multifocal osteomyelitis: metatarsus/tarsus/toes	M8689	8D	Other osteomyelitis: site unspecified
M8638	8D	Chronic multifocal osteomyelitis: head/neck/rib/skull/trunk/vertebra	M869	8D	Osteomyelitis, unspecified
M8639	8D	Chronic multifocal osteomyelitis: site unspecified	M8690	8D	Osteomyelitis, unspecified: multiple sites
M864	8D	Chronic osteomyelitis with draining sinus	M8691	8D	Osteomyelitis, unspecified: clavicle/scapula
M8640	8D	Chronic osteomyelitis with draining sinus: multiple sites			
M8641	8D	Chronic osteomyelitis with draining sinus: clavicle/scapula			

Code	PDC	Desc	Code	PDC	Desc
M8692	8D	Osteomyelitis, unspecified: humerus	M8731	8J	Other secondary osteonecrosis: clavicle/scapula
M8693	8D	Osteomyelitis, unspecified: radius/ulna	M8732	8J	Other secondary osteonecrosis: humerus
M8694	8D	Osteomyelitis, unspecified: carpus/finger/metacarpus	M8733	8J	Other secondary osteonecrosis: radius/ulna
M8695	8D	Osteomyelitis, unspecified: femur/pelvis	M8734	8J	Other secondary osteonecrosis: carpus/finger/metacarpus
M8696	8D	Osteomyelitis, unspecified: fibula/tibia	M8735	8J	Other secondary osteonecrosis: femur/pelvis
M8697	8D	Osteomyelitis, unspecified: metatarsus/tarsus/toes	M8736	8J	Other secondary osteonecrosis: fibula/tibia
M8698	8D	Osteomyelitis, unspecified: head/neck/rib/skull/trunk/vertebra	M8737	8J	Other secondary osteonecrosis: metatarsus/tarsus/toes
M8699	8D	Osteomyelitis, unspecified: site unspecified	M8738	8J	Other secondary osteonecrosis: head/neck/rib/skull/trunk/vertebra
M870	8J	Idiopathic aseptic necrosis of bone	M8739	8J	Other secondary osteonecrosis: site unspecified
M8700	8J	Idiopathic aseptic necrosis of bone: multiple sites	M878	8J	Other osteonecrosis
M8701	8J	Idiopathic aseptic necrosis of bone: clavicle/scapula	M8780	8J	Other osteonecrosis: multiple sites
M8702	8J	Idiopathic aseptic necrosis of bone: humerus	M8781	8J	Other osteonecrosis: clavicle/scapula
M8703	8J	Idiopathic aseptic necrosis of bone: radius/ulna	M8782	8J	Other osteonecrosis: humerus
M8704	8J	Idiopathic aseptic necrosis of bone: carpus/finger/metacarpus	M8783	8J	Other osteonecrosis: radius/ulna
M8705	8J	Idiopathic aseptic necrosis of bone: femur/pelvis	M8784	8J	Other osteonecrosis: carpus/finger/metacarpus
M8706	8J	Idiopathic aseptic necrosis of bone: fibula/tibia	M8785	8J	Other osteonecrosis: femur/pelvis
M8707	8J	Idiopathic aseptic necrosis of bone: metatarsus/tarsus/toes	M8786	8J	Other osteonecrosis: fibula/tibia
M8708	8J	Idiopathic aseptic necrosis of bone: head/neck/rib/skull/trunk/vertebra	M8787	8J	Other osteonecrosis: metatarsus/tarsus/toes
M8709	8J	Idiopathic aseptic necrosis of bone: site unspecified	M8788	8J	Other osteonecrosis: head/neck/rib/skull/trunk/vertebra
M871	8J	Osteonecrosis due to drugs	M8789	8J	Other osteonecrosis: site unspecified
M8710	8J	Osteonecrosis due to drugs: multiple sites	M879	8J	Osteonecrosis, unspecified
M8711	8J	Osteonecrosis due to drugs: clavicle/scapula	M8790	8J	Osteonecrosis, unspecified: multiple sites
M8712	8J	Osteonecrosis due to drugs: humerus	M8791	8J	Osteonecrosis, unspecified: clavicle/scapula
M8713	8J	Osteonecrosis due to drugs: radius/ulna	M8792	8J	Osteonecrosis, unspecified: humerus
M8714	8J	Osteonecrosis due to drugs: carpus/finger/metacarpus	M8793	8J	Osteonecrosis, unspecified: radius/ulna
M8715	8J	Osteonecrosis due to drugs: femur/pelvis	M8794	8J	Osteonecrosis, unspecified: carpus/finger/metacarpus
M8716	8J	Osteonecrosis due to drugs: fibula/tibia	M8795	8J	Osteonecrosis, unspecified: femur/pelvis
M8717	8J	Osteonecrosis due to drugs: metatarsus/tarsus/toes	M8796	8J	Osteonecrosis, unspecified: fibula/tibia
M8718	8J	Osteonecrosis due to drugs: head/neck/rib/skull/trunk/vertebra	M8797	8J	Osteonecrosis, unspecified: metatarsus/tarsus/toes
M8719	8J	Osteonecrosis due to drugs: site unspecified	M8798	8J	Osteonecrosis, unspecified: head/neck/rib/skull/trunk/vertebra
M872	8J	Osteonecrosis due to previous trauma	M8799	8J	Osteonecrosis, unspecified: site unspecified
M8720	8J	Osteonecrosis due to previous trauma: multiple sites	M880	8J	Paget's disease of skull
M8721	8J	Osteonecrosis due to previous trauma: clavicle/scapula	M888	8J	Paget's disease of other bones
M8722	8J	Osteonecrosis due to previous trauma: humerus	M8880	8J	Paget's disease of other bones: multiple sites
M8723	8J	Osteonecrosis due to previous trauma: radius/ulna	M8881	8J	Paget's disease of other bones: clavicle/scapula
M8724	8J	Osteonecrosis due to previous trauma: carpus/finger/metacarpus	M8882	8J	Paget's disease of other bones: humerus
M8725	8J	Osteonecrosis due to previous trauma: femur/pelvis	M8883	8J	Paget's disease of other bones: radius/ulna
M8726	8J	Osteonecrosis due to previous trauma: fibula/tibia	M8884	8J	Paget's disease of other bones: carpus/finger/metacarpus
M8727	8J	Osteonecrosis due to previous trauma: metatarsus/tarsus/toes	M8885	8J	Paget's disease of other bones: femur/pelvis
M8728	8J	Osteonecrosis due to previous trauma: head/neck/rib/skull/trunk/vertebra	M8886	8J	Paget's disease of other bones: fibula/tibia
M8729	8J	Osteonecrosis due to previous trauma: site unspecified	M8887	8J	Paget's disease of other bones: metatarsus/tarsus/toes
M873	8J	Other secondary osteonecrosis	M8888	8J	Paget's disease of other bones: head/neck/rib/skull/trunk/vertebra
M8730	8J	Other secondary osteonecrosis: multiple sites	M889	8J	Paget's disease of bone, unspecified
			M890	8R	Algoneurodystrophy
			M8900	8R	Algoneurodystrophy: multiple sites
			M8901	8R	Algoneurodystrophy: clavicle/scapula
			M8902	8R	Algoneurodystrophy: humerus
			M8903	8R	Algoneurodystrophy: radius/ulna
			M8904	8R	Algoneurodystrophy: carpus/finger/metacarpus
			M8905	8R	Algoneurodystrophy: femur/pelvis
			M8906	8R	Algoneurodystrophy: fibula/tibia
			M8907	8R	Algoneurodystrophy: metatarsus/tarsus/toes

Code	PDC	Desc	Code	PDC	Desc
M8908	8R	Algoneurodystrophy: head/neck/rib/skull/trunk/vertebra	M8949	8J	Other hypertrophic osteoarthropathy: site unspecified
M8909	8R	Algoneurodystrophy: site unspecified	M895	8R	Osteolysis
M891	8R	Epiphyseal arrest	M8950	8R	Osteolysis: multiple sites
M8910	8R	Epiphyseal arrest: multiple sites	M8951	8R	Osteolysis: clavicle/scapula
M8911	8R	Epiphyseal arrest: clavicle/scapula	M8952	8R	Osteolysis: humerus
M8912	8R	Epiphyseal arrest: humerus	M8953	8R	Osteolysis: radius/ulna
M8913	8R	Epiphyseal arrest: radius/ulna	M8954	8R	Osteolysis: carpus/finger/metacarpus
M8914	8R	Epiphyseal arrest: carpus/finger/metacarpus	M8955	8R	Osteolysis: femur/pelvis
M8915	8R	Epiphyseal arrest: femur/pelvis	M8956	8R	Osteolysis: fibula/tibia
M8916	8R	Epiphyseal arrest: fibula/tibia	M8957	8R	Osteolysis: metatarsus/tarsus/toes
M8917	8R	Epiphyseal arrest: metatarsus/tarsus/toes	M8958	8R	Osteolysis: head/neck/rib/skull/trunk/vertebra
M8918	8R	Epiphyseal arrest: head/neck/rib/skull/trunk/vertebra	M8959	8R	Osteolysis: site unspecified
M8919	8R	Epiphyseal arrest: site unspecified	M896	8R	Osteopathy after poliomyelitis
M892	8R	Other disorders of bone development and growth	M8960	8R	Osteopathy after poliomyelitis: multiple sites
M8920	8R	Other disorders of bone development and growth: multiple sites	M8961	8R	Osteopathy after poliomyelitis: clavicle/scapula
M8921	8R	Other disorders of bone development and growth: clavicle/scapula	M8962	8R	Osteopathy after poliomyelitis: humerus
M8922	8R	Other disorders of bone development and growth: humerus	M8963	8R	Osteopathy after poliomyelitis: radius/ulna
M8923	8R	Other disorders of bone development and growth: radius/ulna	M8964	8R	Osteopathy after poliomyelitis: carpus/finger/metacarpus
M8924	8R	Other disorders of bone development and growth: carpus/finger/metacarpus	M8965	8R	Osteopathy after poliomyelitis: femur/pelvis
M8925	8R	Other disorders of bone development and growth: femur/pelvis	M8966	8R	Osteopathy after poliomyelitis: fibula/tibia
M8926	8R	Other disorders of bone development and growth: fibula/tibia	M8967	8R	Osteopathy after poliomyelitis: metatarsus/tarsus/toes
M8927	8R	Other disorders of bone development and growth: metatarsus/tarsus/toes	M8968	8R	Osteopathy after poliomyelitis: head/neck/rib/skull/trunk/vertebra
M8928	8R	Other disorders of bone development and growth: head/neck/rib/skull/trunk/vertebra	M8969	8R	Osteopathy after poliomyelitis: site unspecified
M8929	8R	Other disorders of bone development and growth: site unspecified	M898	8R	Other specified disorders of bone
M893	8R	Hypertrophy of bone	M8980	8R	Other specified disorders of bone: multiple sites
M8930	8R	Hypertrophy of bone: multiple sites	M8981	8R	Other specified disorders of bone: clavicle/scapula
M8931	8R	Hypertrophy of bone: clavicle/scapula	M8982	8R	Other specified disorders of bone: humerus
M8932	8R	Hypertrophy of bone: humerus	M8983	8R	Other specified disorders of bone: radius/ulna
M8933	8R	Hypertrophy of bone: radius/ulna	M8984	8R	Other specified disorders of bone: carpus/finger/metacarpus
M8934	8R	Hypertrophy of bone: carpus/finger/metacarpus	M8985	8R	Other specified disorders of bone: femur/pelvis
M8935	8R	Hypertrophy of bone: femur/pelvis	M8986	8R	Other specified disorders of bone: fibula/tibia
M8936	8R	Hypertrophy of bone: fibula/tibia	M8987	8R	Other specified disorders of bone: metatarsus/tarsus/toes
M8937	8R	Hypertrophy of bone: metatarsus/tarsus/toes	M8988	8R	Other specified disorders of bone: head/neck/rib/skull/trunk/vertebra
M8938	8R	Hypertrophy of bone: head/neck/rib/skull/trunk/vertebra	M8989	8R	Other specified disorders of bone: site unspecified
M8939	8R	Hypertrophy of bone: site unspecified	M899	8R	Disorder of bone, unspecified
M894	8J	Other hypertrophic osteoarthropathy	M8990	8R	Disorder of bone, unspecified: multiple sites
M8940	8J	Other hypertrophic osteoarthropathy: multiple sites	M8991	8R	Disorder of bone, unspecified: clavicle/scapula
M8941	8J	Other hypertrophic osteoarthropathy: clavicle/scapula	M8992	8R	Disorder of bone, unspecified: humerus
M8942	8J	Other hypertrophic osteoarthropathy: humerus	M8993	8R	Disorder of bone, unspecified: radius/ulna
M8943	8J	Other hypertrophic osteoarthropathy: radius/ulna	M8994	8R	Disorder of bone, unspecified: carpus/finger/metacarpus
M8944	8J	Other hypertrophic osteoarthropathy: carpus/finger/metacarpus	M8995	8R	Disorder of bone, unspecified: femur/pelvis
M8945	8J	Other hypertrophic osteoarthropathy: femur/pelvis	M8996	8R	Disorder of bone, unspecified: fibula/tibia
M8946	8J	Other hypertrophic osteoarthropathy: fibula/tibia	M8997	8R	Disorder of bone, unspecified: metatarsus/tarsus/toes
M8947	8J	Other hypertrophic osteoarthropathy: metatarsus/tarsus/toes	M8998	8R	Disorder of bone, unspecified: head/neck/rib/skull/trunk/vertebra
M8948	8J	Other hypertrophic osteoarthropathy: head/neck/rib/skull/trunk/vertebra	M8999	8R	Disorder of bone, unspecified: site unspecified
			M900	8D	Tuberculosis of bone (A18.0+)
			M9000	8D	Tuberculosis of bone (A18.0+): multiple sites
			M9001	8D	Tuberculosis of bone (A18.0+): clavicle/scapula
			M9002	8D	Tuberculosis of bone (A18.0+): humerus
			M9003	8D	Tuberculosis of bone (A18.0+): radius/ulna
			M9004	8D	Tuberculosis of bone (A18.0+): carpus/finger/metacarpus
			M9005	8D	Tuberculosis of bone (A18.0+): femur/pelvis
			M9006	8D	Tuberculosis of bone (A18.0+): fibula/tibia

Code	PDC	Desc	Code	PDC	Des
M9007	8D	Tuberculosis of bone (A18.0+): metatarsus/tarsus/toes	M9037	8J	Osteonecrosis in caisson disease (T70.3+): metatarsus/tarsus/toes
M9008	8D	Tuberculosis of bone (A18.0+): head/neck/rib/skull/trunk/vertebra	M9038	8J	Osteonecrosis in caisson disease (T70.3+): head/neck/rib/skull/trunk/vertebra
M9009	8D	Tuberculosis of bone (A18.0+): site unspecified	M9039	8J	Osteonecrosis in caisson disease (T70.3+): site unspecified
M901	8D	Periostitis in other infectious diseases classified elsewhere	M904	8J	Osteonecrosis due to haemoglobinopathy (D50-D64+)
M9010	8D	Periostitis in other infectious diseases classified elsewhere: multiple sites	M9040	8J	Osteonecrosis due to haemoglobinopathy (D50-D64+): multiple sites
M9011	8D	Periostitis in other infectious diseases classified elsewhere: clavicle/scapula	M9041	8J	Osteonecrosis due to haemoglobinopathy (D50-D64+): clavicle/scapula
M9012	8D	Periostitis in other infectious diseases classified elsewhere: humerus	M9042	8J	Osteonecrosis due to haemoglobinopathy (D50-D64+): humerus
M9013	8D	Periostitis in other infectious diseases classified elsewhere: radius/ulna	M9043	8J	Osteonecrosis due to haemoglobinopathy (D50-D64+): radius/ulna
M9014	8D	Periostitis in other infectious diseases classified elsewhere: carpus/finger/metacarpus	M9044	8J	Osteonecrosis due to haemoglobinopathy (D50-D64+): carpus/finger/metacarpus
M9015	8D	Periostitis in other infectious diseases classified elsewhere: femur/pelvis	M9045	8J	Osteonecrosis due to haemoglobinopathy (D50-D64+): femur/pelvis
M9016	8D	Periostitis in other infectious diseases classified elsewhere: fibula/tibia	M9046	8J	Osteonecrosis due to haemoglobinopathy (D50-D64+): fibula/tibia
M9017	8D	Periostitis in other infectious diseases classified elsewhere: metatarsus/tarsus/toes	M9047	8J	Osteonecrosis due to haemoglobinopathy (D50-D64+): metatarsus/tarsus/toes
M9018	8D	Periostitis in other infectious diseases classified elsewhere: head/neck/rib/skull/trunk/vertebra	M9048	8J	Osteonecrosis due to haemoglobinopathy (D50-D64+): head/neck/rib/skull/trunk/vertebra
M9019	8D	Periostitis in other infectious diseases classified elsewhere: site unspecified	M9049	8J	Osteonecrosis due to haemoglobinopathy (D50-D64+): site unspecified
M902	8D	Osteopathy in other infectious diseases classified elsewhere	M905	8J	Osteonecrosis in other diseases classified elsewhere
M9020	8D	Osteopathy in other infectious diseases classified elsewhere: multiple sites	M9050	8J	Osteonecrosis in other diseases classified elsewhere: multiple sites
M9021	8D	Osteopathy in other infectious diseases classified elsewhere: clavicle/scapula	M9051	8J	Osteonecrosis in other diseases classified elsewhere: clavicle/scapula
M9022	8D	Osteopathy in other infectious diseases classified elsewhere: humerus	M9052	8J	Osteonecrosis in other diseases classified elsewhere: humerus
M9023	8D	Osteopathy in other infectious diseases classified elsewhere: radius/ulna	M9053	8J	Osteonecrosis in other diseases classified elsewhere: radius/ulna
M9024	8D	Osteopathy in other infectious diseases classified elsewhere: carpus/finger/metacarpus	M9054	8J	Osteonecrosis in other diseases classified elsewhere: carpus/finger/metacarpus
M9025	8D	Osteopathy in other infectious diseases classified elsewhere: femur/pelvis	M9055	8J	Osteonecrosis in other diseases classified elsewhere: femur/pelvis
M9026	8D	Osteopathy in other infectious diseases classified elsewhere: fibula/tibia	M9056	8J	Osteonecrosis in other diseases classified elsewhere: fibula/tibia
M9027	8D	Osteopathy in other infectious diseases classified elsewhere: metatarsus/tarsus/toes	M9057	8J	Osteonecrosis in other diseases classified elsewhere: metatarsus/tarsus/toes
M9028	8D	Osteopathy in other infectious diseases classified elsewhere: head/neck/rib/skull/trunk/vertebra	M9058	8J	Osteonecrosis in other diseases classified elsewhere: head/neck/rib/skull/trunk/vertebra
M9029	8D	Osteopathy in other infectious diseases classified elsewhere: site unspecified	M9059	8J	Osteonecrosis in other diseases classified elsewhere: site unspecified
M903	8J	Osteonecrosis in caisson disease (T70.3+)	M906	8J	Osteitis deformans in neoplastic diseases (C00-D48+)
M9030	8J	Osteonecrosis in caisson disease (T70.3+): multiple sites	M9060	8J	Osteitis deformans in neoplastic diseases (C00-D48+): multiple sites
M9031	8J	Osteonecrosis in caisson disease (T70.3+): clavicle/scapula	M9061	8J	Osteitis deformans in neoplastic diseases (C00-D48+): clavicle/scapula
M9032	8J	Osteonecrosis in caisson disease (T70.3+): humerus	M9062	8J	Osteitis deformans in neoplastic diseases (C00-D48+): humerus
M9033	8J	Osteonecrosis in caisson disease (T70.3+): radius/ulna	M9063	8J	Osteitis deformans in neoplastic diseases (C00-D48+): radius/ulna
M9034	8J	Osteonecrosis in caisson disease (T70.3+): carpus/finger/metacarpus	M9064	8J	Osteitis deformans in neoplastic diseases (C00-D48+): carpus/finger/metacarpus
M9035	8J	Osteonecrosis in caisson disease (T70.3+): femur/pelvis	M9065	8J	Osteitis deformans in neoplastic diseases (C00-D48+): femur/pelvis
M9036	8J	Osteonecrosis in caisson disease (T70.3+): fibula/tibia	M9066	8J	Osteitis deformans in neoplastic diseases (C00-D48+): fibula/tibia

Code	PDC	Desc	Code	PDC	Desc
M9067	8J	Osteitis deformans in neoplastic diseases (C00-D48+): metatarsus/tarsus/toes	M927	8J	Juvenile osteochondrosis of metatarsus
M9068	8J	Osteitis deformans in neoplastic diseases (C00-D48+): head/neck/rib/skull/trunk/vertebra	M928	8J	Other specified juvenile osteochondrosis
M9069	8J	Osteitis deformans in neoplastic diseases (C00-D48+): site unspecified	M929	8J	Juvenile osteochondrosis, unspecified
M907	8E	Fracture of bone in neoplastic diseases (C00-D48+)	M930	8J	Slipped upper femoral epiphysis (nontraumatic)
M9070	8E	Fracture of bone in neoplastic diseases (C00-D48+): multiple sites	M931	8J	Kienbock's disease of adults
M9071	8E	Fracture of bone in neoplastic diseases (C00-D48+): clavicle/scapula	M932	8J	Osteochondritis dissecans
M9072	8E	Fracture of bone in neoplastic diseases (C00-D48+): humerus	M938	8J	Other specified osteochondropathies
M9073	8E	Fracture of bone in neoplastic diseases (C00-D48+): radius/ulna	M939	8J	Osteochondropathy, unspecified
M9074	8E	Fracture of bone in neoplastic diseases (C00-D48+): carpus/finger/metacarpus	M941	8R	Relapsing polychondritis
M9075	8E	Fracture of bone in neoplastic diseases (C00-D48+): femur/pelvis	M942	8J	Chondromalacia
M9076	8E	Fracture of bone in neoplastic diseases (C00-D48+): fibula/tibia	M9420	8J	Chondromalacia: multiple sites
M9077	8E	Fracture of bone in neoplastic diseases (C00-D48+): metatarsus/tarsus/toes	M9421	8J	Chondromalacia: shoulder
M9078	8E	Fracture of bone in neoplastic diseases (C00-D48+): head/neck/rib/skull/trunk/vertebra	M9422	8J	Chondromalacia: elbow
M9079	8E	Fracture of bone in neoplastic diseases (C00-D48+): site unspecified	M9423	8J	Chondromalacia: wrist
M908	8J	Osteopathy in other diseases classified elsewhere	M9424	8J	Chondromalacia: hand
M9080	8J	Osteopathy in other diseases classified elsewhere: multiple sites	M9425	8J	Chondromalacia: hip
M9081	8J	Osteopathy in other diseases classified elsewhere: clavicle/scapula	M9426	8J	Chondromalacia: knee
M9082	8J	Osteopathy in other diseases classified elsewhere: humerus	M9427	8J	Chondromalacia: ankle/foot
M9083	8J	Osteopathy in other diseases classified elsewhere: radius/ulna	M9428	8J	Chondromalacia: other site
M9084	8J	Osteopathy in other diseases classified elsewhere: carpus/finger/metacarpus	M9429	8J	Chondromalacia: site unspecified
M9085	8J	Osteopathy in other diseases classified elsewhere: femur/pelvis	M943	8R	Chondrolysis
M9086	8J	Osteopathy in other diseases classified elsewhere: fibula/tibia	M9430	8R	Chondrolysis: multiple sites
M9087	8J	Osteopathy in other diseases classified elsewhere: metatarsus/tarsus/toes	M9431	8R	Chondrolysis: shoulder
M9088	8J	Osteopathy in other diseases classified elsewhere: head/neck/rib/skull/trunk/vertebra	M9432	8R	Chondrolysis: elbow
M9089	8J	Osteopathy in other diseases classified elsewhere: site unspecified	M9433	8R	Chondrolysis: wrist
M910	8J	Juvenile osteochondrosis of pelvis	M9434	8R	Chondrolysis: hand
M911	8J	Juvenile osteochondrosis of head of femur [Legg-Calvé-Perthes]	M9435	8R	Chondrolysis: hip
M912	8J	Coxa plana	M9436	8R	Chondrolysis: knee
M913	8J	Pseudocoxalgia	M9437	8R	Chondrolysis: ankle/foot
M918	8J	Other juvenile osteochondrosis of hip and pelvis	M9438	8R	Chondrolysis: other site
M919	8J	Juvenile osteochondrosis of hip and pelvis, unspecified	M9439	8R	Chondrolysis: site unspecified
M920	8J	Juvenile osteochondrosis of humerus	M948	8R	Other specified disorders of cartilage
M921	8J	Juvenile osteochondrosis of radius and ulna	M9480	8R	Other specified disorders of cartilage: multiple sites
M922	8J	Juvenile osteochondrosis of hand	M9481	8R	Other specified disorders of cartilage: shoulder
M923	8J	Other juvenile osteochondrosis of upper limb	M9482	8R	Other specified disorders of cartilage: elbow
M924	8J	Juvenile osteochondrosis of patella	M9483	8R	Other specified disorders of cartilage: wrist
M925	8J	Juvenile osteochondrosis of tibia and fibula	M9484	8R	Other specified disorders of cartilage: hand
M926	8J	Juvenile osteochondrosis of tarsus	M9485	8R	Other specified disorders of cartilage: hip
			M9486	8R	Other specified disorders of cartilage: knee
			M9487	8R	Other specified disorders of cartilage: ankle/foot
			M9488	8R	Other specified disorders of cartilage: other site
			M9489	8R	Other specified disorders of cartilage: site unspecified
			M949	8R	Disorder of cartilage, unspecified
			M9490	8R	Disorder of cartilage, unspecified: multiple sites
			M9491	8R	Disorder of cartilage, unspecified: shoulder
			M9492	8R	Disorder of cartilage, unspecified: elbow
			M9493	8R	Disorder of cartilage, unspecified: wrist
			M9494	8R	Disorder of cartilage, unspecified: hand
			M9495	8R	Disorder of cartilage, unspecified: hip
			M9496	8R	Disorder of cartilage, unspecified: knee
			M9497	8R	Disorder of cartilage, unspecified: ankle/foot
			M9498	8R	Disorder of cartilage, unspecified: other site
			M9499	8R	Disorder of cartilage, unspecified: site unspecified
			M952	8R	Other acquired deformity of head
			M953	8R	Acquired deformity of neck
			M954	8R	Acquired deformity of chest and rib
			M955	8R	Acquired deformity of pelvis
			M958	8R	Other specified acquired deformities of musculoskeletal system
			M959	8R	Acquired deformity of musculoskeletal system, unspecified
			M960	8R	Pseudarthrosis after fusion or arthrodesis

Code	PDC	Desc	Code	PDC	Desc
M961	8H	Postlaminectomy syndrome, not elsewhere classified	Q699	8R	Polydactyly, unspecified
M962	8H	Postradiation kyphosis	Q700	8R	Fused fingers
M963	8H	Postlaminectomy kyphosis	Q701	8R	Webbed fingers
M964	8H	Postsurgical lordosis	Q702	8R	Fused toes
M965	8H	Postradiation scoliosis	Q703	8R	Webbed toes
M966	8N	Fracture of bone following insertion of orthopaedic implant, joint prosthesis, or bone plate	Q704	8R	Polysyndactyly
M968	8N	Other postprocedural musculoskeletal disorders	Q709	8R	Syndactyly, unspecified
M969	8N	Postprocedural musculoskeletal disorder, unspecified	Q710	8R	Congenital complete absence of upper limb(s)
Q650	8R	Congenital dislocation of hip, unilateral	Q711	8R	Congenital absence of upper arm and forearm with hand present
Q651	8R	Congenital dislocation of hip, bilateral	Q712	8R	Congenital absence of both forearm and hand
Q652	8R	Congenital dislocation of hip, unspecified	Q713	8R	Congenital absence of hand and finger(s)
Q653	8R	Congenital subluxation of hip, unilateral	Q7130	8R	Congenital absence of hand (TM)
Q654	8R	Congenital subluxation of hip, bilateral	Q7131	8R	Congenital absence of finger(s) (TM)
Q655	8R	Congenital subluxation of hip, unspecified	Q7132	8R	Congenital absence of thumb (TM)
Q656	8R	Unstable hip	Q7133	8R	Congenital hypoplastic thumb (TM)
Q658	8R	Other congenital deformities of hip	Q7138	8R	Other congenital absence of hand and finger(s) (TM)
Q659	8R	Congenital deformity of hip, unspecified	Q714	8R	Longitudinal reduction defect of radius
Q660	8R	Talipes equinovarus	Q715	8R	Longitudinal reduction defect of ulna
Q661	8R	Talipes calcaneovarus	Q716	8R	Lobster clawhand
Q662	8R	Metatarsus varus	Q718	8R	Other reduction defects of upper limb(s)
Q663	8R	Other congenital varus deformities of feet	Q719	8R	Reduction defect of upper limb, unspecified
Q664	8R	Talipes calcaneovalgus	Q720	8R	Congenital complete absence of lower limb(s)
Q665	8R	Congenital pes planus	Q721	8R	Congenital absence of thigh and lower leg with foot present
Q666	8R	Other congenital valgus deformities of feet	Q722	8R	Congenital absence of both lower leg and foot
Q667	8R	Pes cavus	Q723	8R	Congenital absence of foot and toe(s)
Q668	8R	Other congenital deformities of feet	Q7230	8R	Congenital absence of foot (TM)
Q669	8R	Congenital deformity of feet, unspecified	Q7231	8R	Congenital absence of toe(s) (TM)
Q670	8R	Facial asymmetry	Q724	8R	Longitudinal reduction defect of femur
Q671	8R	Compression facies	Q725	8R	Longitudinal reduction defect of tibia
Q672	8R	Dolichocephaly	Q726	8R	Longitudinal reduction defect of fibula
Q673	8R	Plagiocephaly	Q727	8R	Split foot
Q674	8R	Other congenital deformities of skull, face and jaw	Q728	8R	Other reduction defects of lower limb(s)
Q6740	8R	Hemifacial atrophy (TM)	Q729	8R	Reduction defect of lower limb, unspecified
Q6741	8R	Hemifacial hypertrophy (TM)	Q730	8R	Congenital absence of unspecified limb(s)
Q6748	8R	Other specified congenital deformities of skull, face and jaw (TM)	Q731	8R	Phocomelia, unspecified limb(s)
Q6749	8R	Congenital deformity of skull, face or jaw, unspecified (TM)	Q738	8R	Other reduction defects of unspecified limb(s)
Q675	8R	Congenital deformity of spine	Q740	8R	Other congenital malformations of upper limb(s), including shoulder girdle
Q680	8R	Congenital deformity of sternocleidomastoid muscle	Q741	8R	Congenital malformation of knee
Q681	8R	Congenital deformity of hand	Q742	8R	Other congenital malformations of lower limb(s), including pelvic girdle
Q682	8R	Congenital deformity of knee	Q743	8R	Arthrogryposis multiplex congenita
Q683	8R	Congenital bowing of femur	Q748	8R	Other specified congenital malformations of limb(s)
Q684	8R	Congenital bowing of tibia and fibula	Q749	8R	Unspecified congenital malformation of limb(s)
Q685	8R	Congenital bowing of long bones of leg, unspecified	Q750	8R	Craniosynostosis
Q688	8R	Other specified congenital musculoskeletal deformities	Q7500	8R	Acrocephaly (TM)
Q6880	8R	Congenital deformity of clavicle (TM)	Q7501	8R	Imperfect fusion of skull (TM)
Q6881	8R	Congenital deformity of elbow (TM)	Q7502	8R	Oxycephaly (TM)
Q6882	8R	Congenital deformity of forearm (TM)	Q7503	8R	Trigonocephaly (TM)
Q6883	8R	Congenital deformity of scapula (TM)	Q7509	8R	Craniosynostosis, unspecified (TM)
Q6884	8R	Congenital dislocation of elbow (TM)	Q751	8R	Craniofacial dysostosis
Q6885	8R	Congenital dislocation of shoulder (TM)	Q752	8R	Hypertelorism
Q6888	8R	Other specified congenital musculoskeletal deformities (TM)	Q753	8R	Macrocephaly
Q690	8R	Accessory finger(s)	Q754	8R	Mandibulofacial dysostosis
Q691	8R	Accessory thumb(s)	Q755	8R	Oculomandibular dysostosis
Q692	8R	Accessory toe(s)	Q758	8R	Other specified congenital malformations of skull and face bones
			Q759	8R	Congenital malformation of skull and face bones, unspecified
			Q761	8R	Klippel-Feil syndrome
			Q762	8H	Congenital spondylolisthesis
			Q7620	8H	Congenital spondylolisthesis (TM)

Code	PDC	Desc	Code	PDC	Des
Q7621	8H	Congenital spondylolysis (TM)	S1220	8H	Fracture of other specified cervical vertebra: closed
Q763	8H	Congenital scoliosis due to congenital bony malformation	S12200	8H	Closed fracture of 3rd cervical vertebra (TM)
Q764	8H	Other congenital malformations of spine, not associated with scoliosis	S12201	8H	Closed Fracture of 4th cervical vertebra (TM)
Q765	8R	Cervical rib	S12202	8H	Closed Fracture of 5th cervical vertebra (TM)
Q770	8R	Achondrogenesis	S12203	8H	Closed Fracture of 6th cervical vertebra (TM)
Q771	8R	Thanatophoric short stature	S12204	8H	Closed Fracture of 7th cervical vertebra (TM)
Q772	8R	Short rib syndrome	S12208	8H	Closed Fracture of other cervical vertebra (TM)
Q773	8R	Chondrodysplasia punctata	S1221	8H	Fracture of other specified cervical vertebra: open
Q774	8R	Achondroplasia	S12210	8H	Open fracture of 3rd cervical vertebra (TM)
Q775	8R	Diastrophic dysplasia	S12211	8H	Open Fracture of 4th cervical vertebra (TM)
Q776	8R	Chondroectodermal dysplasia	S12212	8H	Open Fracture of 5th cervical vertebra (TM)
Q777	8R	Spondyloepiphyseal dysplasia	S12213	8H	Open Fracture of 6th cervical vertebra (TM)
Q778	8R	Other osteochondrodysplasia with defects of growth of tubular bones and spine	S12214	8H	Open Fracture of 7th cervical vertebra (TM)
Q779	8R	Osteochondrodysplasia with defects of growth of tubular bones and spine, unspecified	S12218	8H	Open Fracture of other cervical vertebra (TM)
Q780	8R	Osteogenesis imperfecta	S127	8H	Multiple fractures of cervical spine
Q781	8R	Polyostotic fibrous dysplasia	S1270	8H	Multiple fractures of cervical spine: closed
Q782	8R	Osteopetrosis	S1271	8H	Multiple fractures of cervical spine: open
Q783	8R	Progressive diaphyseal dysplasia	S129	8H	Fracture of neck, part unspecified
Q784	8R	Enchondromatosis	S1290	8H	Fracture of neck, part unspecified: closed
Q785	8R	Metaphyseal dysplasia	S1291	8H	Fracture of neck, part unspecified: open
Q786	8R	Multiple congenital exostoses	S130	8H	Traumatic rupture of cervical intervertebral disc
Q788	8R	Other specified osteochondrodysplasias	S131	8H	Dislocation of cervical vertebra
Q789	8R	Osteochondrodysplasia, unspecified	S1310	8H	Dislocation of C1/C2 vertebra (TM)
Q796	8R	Ehlers-Danlos syndrome	S1311	8H	Dislocation of C2/C3 vertebra (TM)
Q798	8R	Other congenital malformations of the musculoskeletal system	S1312	8H	Dislocation of C3/C4 vertebra (TM)
Q799	8R	Congenital malformation of musculoskeletal system, unspecified	S1313	8H	Dislocation of C4/C5 vertebra (TM)
Q870	8R	Congenital malformation syndromes predominantly affecting facial appearance	S1314	8H	Dislocation of C5/C6 vertebra (TM)
Q8700	8R	Acrocephalosyndactyly [Apert] (TM)	S1315	8H	Dislocation of C6/C7 vertebra (TM)
Q8701	8R	Goldnhar's syndrome (TM)	S1316	8H	Dislocation of C7/T1 vertebra (TM)
Q8702	8R	Moebius' syndrome (TM)	S1318	8H	Dislocation of other cervical vertebra (TM)
Q8703	8R	Oro-facial-digital syndrome (TM)	S1319	8H	Dislocation of cervical vertebra, part unspecified (TM)
Q8705	8R	Robin's syndrome (TM)	S132	8H	Dislocation of other and unspecified parts of neck
Q8708	8R	Other congenital malformation syndrome predominantly affecting facial appearance (TM)	S133	8H	Multiple dislocations of neck
Q871	8R	Congenital malformation syndromes predominantly associated with short stature	S134	8H	Sprain and strain of cervical spine
Q872	8R	Congenital malformation syndromes predominantly involving limbs	S135	8R	Sprain and strain of thyroid region
Q873	8R	Congenital malformation syndromes involving early overgrowth	S136	8H	Sprain and strain of joints and ligaments of other and unspecified parts of neck
R252	8L	Cramp and spasm	S16	8R	Injury of muscle and tendon at neck level
R262	8L	Difficulty in walking, not elsewhere classified	S220	8H	Fracture of thoracic vertebra
R294	8L	Clicking hip	S2200	8H	Fracture of thoracic vertebra: closed
R762	8L	False positive serological test for syphilis	S22000	8H	Closed Fracture of thoracic vertebra, compression type (TM)
R936	8R	Abnormal findings on diagnostic imaging of limbs	S22001	8H	Closed Fracture of thoracic vertebra, burst type (TM)
R937	8R	Abnormal findings on diagnostic imaging of other parts of musculoskeletal system	S22002	8H	Closed Fracture of thoracic vertebra, seat-belt type (TM)
S035	8R	Sprain and strain of joints and ligaments of other and unspecified parts of head	S22003	8H	Closed Fracture of thoracic vertebra, flexion-rotation type (TM)
S091	8R	Injury of muscle and tendon of head	S22004	8H	Closed Fracture of thoracic vertebra, shear type (TM)
S120	8H	Fracture of first cervical vertebra	S22005	8H	Closed Fracture of thoracic vertebra, flexion-distraction type (TM)
S1200	8H	Fracture of first cervical vertebra: closed	S22009	8H	Closed Fracture of thoracic vertebra, mechanism unspecified (TM)
S1201	8H	Fracture of first cervical vertebra: open	S2201	8H	Fracture of thoracic vertebra: open
S121	8H	Fracture of second cervical vertebra	S22010	8H	Open Fracture of thoracic vertebra, compression type (TM)
S1210	8H	Fracture of second cervical vertebra: closed	S22011	8H	Open Fracture of thoracic vertebra, burst type (TM)
S1211	8H	Fracture of second cervical vertebra: open	S22012	8H	Open Fracture of thoracic vertebra, seat-belt type (TM)
S122	8H	Fracture of other specified cervical vertebra			

Code	PDC	Desc	Code	PDC	Desc
S22013	8H	Open Fracture of thoracic vertebra, flexion-rotation type (TM)	S32019	8H	Open Fracture of lumbar vertebra, mechanism unspecified (TM)
S22014	8H	Open Fracture of thoracic vertebra, shear type (TM)	S321	8H	Fracture of sacrum
S22015	8H	Open Fracture of thoracic vertebra, flexion-distraction type (TM)	S3210	8H	Fracture of sacrum: closed
S22019	8H	Open Fracture of thoracic vertebra, mechanism unspecified (TM)	S3211	8H	Fracture of sacrum: open
S221	8H	Multiple fractures of thoracic spine	S322	8H	Fracture of coccyx
S2210	8H	Multiple fractures of thoracic spine: closed	S3220	8H	Fracture of coccyx: closed
S22100	8H	Multiple closed fractures of thoracic spine, T1-T6 level (TM)	S3221	8H	Fracture of coccyx: open
S22101	8H	Multiple closed fractures of thoracic spine, T7-T12 level (TM)	S323	8B	Fracture of ilium
S22102	8H	Multiple closed fractures of thoracic and lumbar spine [T and L spine] (TM)	S3230	8B	Fracture of ilium: closed
S22108	8H	Multiple closed fractures of thoracic spine, other specified (TM)	S3231	8B	Fracture of ilium: open
S22109	8H	Multiple closed fractures of thoracic spine, unspecified (TM)	S324	8B	Fracture of acetabulum
S2211	8H	Multiple fractures of thoracic spine: open	S3240	8B	Fracture of acetabulum: closed
S22110	8H	Multiple open fractures of thoracic spine, T1-T6 level (TM)	S3241	8B	Fracture of acetabulum: open
S22111	8H	Multiple open fractures of thoracic spine, T7-T12 level (TM)	S325	8B	Fracture of pubis
S22112	8H	Multiple open fractures of thoracic and lumbar spine [T and L spine] (TM)	S3250	8B	Fracture of pubis: closed
S22118	8H	Multiple open fractures of thoracic spine, other specified (TM)	S3251	8B	Fracture of pubis: open
S22119	8H	Multiple open fractures of thoracic spine, unspecified (TM)	S32600	8B	Closed Fracture of pelvis, stable type (TM)
S230	8H	Traumatic rupture of thoracic intervertebral disc	S32601	8B	Closed Fracture of pelvis, rotary unstable type (TM)
S231	8H	Dislocation of thoracic vertebra	S32602	8B	Closed Fracture of pelvis, vertical shear type (TM)
S233	8H	Sprain and strain of thoracic spine	S32608	8B	Closed Fracture of pelvis, other types (TM)
S235	8H	Sprain and strain of other and unspecified parts of thorax	S32609	8B	Closed Fracture of pelvis, unspecified type (TM)
S290	8R	Injury of muscle and tendon at thorax level	S32610	8B	Open Fracture of pelvis, stable type (TM)
S320	8H	Fracture of lumbar vertebra	S32611	8B	Open Fracture of pelvis, rotary unstable type (TM)
S3200	8H	Fracture of lumbar vertebra: closed	S32612	8B	Open Fracture of pelvis, vertical shear type (TM)
S32000	8H	Closed Fracture of lumbar vertebra, compression type (TM)	S32618	8B	Open Fracture of pelvis, other types (TM)
S32001	8H	Closed Fracture of lumbar vertebra, burst type (TM)	S32619	8B	Open Fracture of pelvis, unspecified type (TM)
S32002	8H	Closed Fracture of lumbar vertebra, seat-belt type (TM)	S327	8R	Multiple fractures of lumbar spine and pelvis
S32003	8H	Closed Fracture of lumbar vertebra, flexion-rotation type (TM)	S3270	8R	Multiple fractures of lumbar spine and pelvis: closed
S32004	8H	Closed Fracture of lumbar vertebra, shear type (TM)	S3271	8R	Multiple fractures of lumbar spine and pelvis: open
S32005	8H	Closed Fracture of lumbar vertebra, flexion-distraction type (TM)	S328	8B	Fracture of other and unspecified parts of lumbar spine and pelvis
S32009	8H	Closed Fracture of lumbar vertebra, mechanism unspecified (TM)	S3280	8B	Fracture of other and unspecified parts of lumbar spine and pelvis: closed
S3201	8H	Fracture of lumbar vertebra: open	S3281	8B	Fracture of other and unspecified parts of lumbar spine and pelvis: open
S32010	8H	Open Fracture of lumbar vertebra, compression type (TM)	S330	8H	Traumatic rupture of lumbar intervertebral disc
S32011	8H	Open Fracture of lumbar vertebra, burst type (TM)	S331	8H	Dislocation of lumbar vertebra
S32012	8H	Open Fracture of lumbar vertebra, seat-belt type (TM)	S332	8H	Dislocation of sacroiliac and sacrococcygeal joint
S32013	8H	Open Fracture of lumbar vertebra, flexion-rotation type (TM)	S333	8C	Dislocation of other and unspecified parts of lumbar spine and pelvis
S32014	8H	Open Fracture of lumbar vertebra, shear type (TM)	S334	8C	Traumatic rupture of symphysis pubis
S32015	8H	Open Fracture of lumbar vertebra, flexion-distraction type (TM)	S335	8H	Sprain and strain of lumbar spine
			S336	8H	Sprain and strain of sacroiliac joint
			S337	8C	Sprain and strain of other and unspecified parts of lumbar spine and pelvis
			S390	8C	Injury of muscle and tendon of abdomen, lower back and pelvis
			S420	8Q	Fracture of clavicle
			S4200	8Q	Fracture of clavicle: closed
			S42000	8Q	Closed Fracture of clavicle, sternal end (TM)
			S42001	8Q	Closed Fracture of clavicle, shaft (TM)
			S42002	8Q	Closed Fracture of clavicle, acromial end (TM)
			S42007	8Q	Closed Fracture of clavicle, multiple fractures (TM)
			S42009	8Q	Closed Fracture of clavicle, unspecified part (TM)
			S4201	8Q	Fracture of clavicle: open

Code	PDC	Desc	Code	PDC	Desc
S42010	8Q	Open Fracture of clavicle, sternal end (TM)	S42300	8Q	Closed Fracture of shaft of humerus, simple fracture (TM)
S42011	8Q	Open Fracture of clavicle, shaft (TM)	S42301	8Q	Closed Fracture of shaft of humerus, butterfly fracture (TM)
S42012	8Q	Open Fracture of clavicle, acromial end (TM)	S42302	8Q	Closed Fracture of shaft of humerus, comminuted fracture (TM)
S42017	8Q	Open Fracture of clavicle, multiple fractures (TM)	S42307	8Q	Multiple closed fractures of shaft of humerus (TM)
S42019	8Q	Open Fracture of clavicle, unspecified part (TM)	S42309	8Q	Closed Fracture of shaft of humerus, unspecified (TM)
S421	8Q	Fracture of scapula	S4231	8Q	Fracture of shaft of humerus: open
S4210	8Q	Fracture of scapula: closed	S42310	8Q	Open Fracture of shaft of humerus, simple fracture (TM)
S42100	8Q	Closed Fracture of scapula, body (TM)	S42311	8Q	Open Fracture of shaft of humerus, butterfly fracture (TM)
S42101	8Q	Closed Fracture of scapula, acromion process (TM)	S42312	8Q	Open Fracture of shaft of humerus, comminuted fracture (TM)
S42102	8Q	Closed Fracture of scapula, coracoid (TM)	S42317	8Q	Multiple open fractures of shaft of humerus (TM)
S42103	8Q	Closed Fracture of scapula, glenoid and neck of scapula (TM)	S42319	8Q	Open Fracture of shaft of humerus, unspecified (TM)
S42107	8Q	Closed Fracture of scapula, multiple fractures (TM)	S424	8Q	Fracture of lower end of humerus
S42109	8Q	Closed Fracture of scapula, unspecified part (TM)	S4240	8Q	Fracture of lower end of humerus: closed
S4211	8Q	Fracture of scapula: open	S42400	8Q	Closed Fracture of distal humerus, supracondylar (TM)
S42110	8Q	Open Fracture of scapula, body (TM)	S42401	8Q	Closed Fracture of distal humerus, lateral condyle (TM)
S42111	8Q	Open Fracture of scapula, acromion process (TM)	S42402	8Q	Closed Fracture of distal humerus, medial condyle (TM)
S42112	8Q	Open Fracture of scapula, coracoid (TM)	S42403	8Q	Closed Fracture of distal humerus, other parts of condyle and epicondyle (TM)
S42113	8Q	Open Fracture of scapula, glenoid and neck of scapula (TM)	S42404	8Q	Closed Fracture of distal humerus, T-shape intraarticular fracture (TM)
S42117	8Q	Open Fracture of scapula, multiple fractures (TM)	S42405	8Q	Closed Fracture of distal humerus, multifragment intraarticular fracture (TM)
S42119	8Q	Open Fracture of scapula, unspecified part (TM)	S42406	8Q	Closed Fracture of physis and apophysis of distal humerus (TM)
S422	8Q	Fracture of upper end of humerus	S42407	8Q	Multiple closed fractures of distal humerus (TM)
S4220	8Q	Fracture of upper end of humerus: closed	S42408	8Q	Closed Fracture of distal humerus, others (TM)
S42200	8Q	Closed Fracture of proximal humerus, non-displaced (TM)	S42409	8Q	Closed Fracture of distal humerus, unspecified (TM)
S42201	8Q	Closed Fracture of proximal humerus, 2 parts (TM)	S4241	8Q	Fracture of lower end of humerus: open
S42202	8Q	Closed Fracture of proximal humerus, 3 parts (TM)	S42410	8Q	Open Fracture of distal humerus, supracondylar (TM)
S42203	8Q	Closed Fracture of proximal humerus, 4 parts (TM)	S42411	8Q	Open Fracture of distal humerus, lateral condyle (TM)
S42204	8Q	Closed Fracture of proximal humerus, with articular involvement (TM)	S42412	8Q	Open Fracture of distal humerus, medial condyle (TM)
S42205	8Q	Closed Fracture of epiphysis of proximal humerus (TM)	S42413	8Q	Open Fracture of distal humerus, other parts of condyle and epicondyle (TM)
S42208	8Q	Closed Fracture of proximal humerus, others (TM)	S42414	8Q	Open Fracture of distal humerus, T-shape intraarticular fracture (TM)
S42209	8Q	Closed Fracture of proximal humerus, unspecified (TM)	S42415	8Q	Open Fracture of distal humerus, multifragment intraarticular fracture (TM)
S4221	8Q	Fracture of upper end of humerus: open	S42416	8Q	Open Fracture of physis and apophysis of distal humerus (TM)
S42210	8Q	Open Fracture of proximal humerus, non-displaced (TM)	S42417	8Q	Multiple open fractures of distal humerus (TM)
S42211	8Q	Open Fracture of proximal humerus, 2 parts (TM)	S42418	8Q	Open Fracture of distal humerus, others (TM)
S42212	8Q	Open Fracture of proximal humerus, 3 parts (TM)	S42419	8Q	Open Fracture of distal humerus, unspecified (TM)
S42213	8Q	Open Fracture of proximal humerus, 4 parts (TM)	S427	8Q	Multiple fractures of clavicle, scapula and humerus
S42214	8Q	Open Fracture of proximal humerus, with articular involvement (TM)	S4270	8Q	Multiple fractures of clavicle, scapula and humerus: closed
S42215	8Q	Open Fracture of epiphysis of proximal humerus (TM)	S4271	8Q	Multiple fractures of clavicle, scapula and humerus: open
S42218	8Q	Open Fracture of proximal humerus, others (TM)			
S42219	8Q	Open Fracture of proximal humerus, unspecified (TM)			
S423	8Q	Fracture of shaft of humerus			
S4230	8Q	Fracture of shaft of humerus: closed			

Code	PDC	Desc	Code	PDC	Desc
S428	8Q	Fracture of other parts of shoulder and upper arm	S5210	8P	Fracture of upper end of radius: closed
S4280	8Q	Fracture of other parts of shoulder and upper arm: closed	S52100	8P	Closed Fracture of head of radius (TM)
S4281	8Q	Fracture of other parts of shoulder and upper arm: open	S52101	8P	Closed Fracture of neck of radius (TM)
S429	8Q	Fracture of shoulder girdle, part unspecified	S52102	8P	Closed Fracture of epiphysis of upper end of radius (TM)
S4290	8Q	Fracture of shoulder girdle, part unspecified: closed	S52107	8P	Closed Fracture of upper end of radius, multiple fractures (TM)
S4291	8Q	Fracture of shoulder girdle, part unspecified: open	S52108	8P	Closed Fracture of upper end of radius, others (TM)
S430	8Q	Dislocation of shoulder joint	S52109	8P	Closed Fracture of upper end of radius, unspecified (TM)
S4300	8Q	Dislocation of shoulder joint, anterior (TM)	S5211	8P	Fracture of upper end of radius: open
S4301	8Q	Dislocation of shoulder joint, posterior (TM)	S52110	8P	Open Fracture of head of radius (TM)
S4302	8Q	Dislocation of shoulder joint, inferior (TM)	S52111	8P	Open Fracture of neck of radius (TM)
S4308	8Q	Dislocation of shoulder joint, other (TM)	S52112	8P	Open Fracture of epiphysis of upper end of radius (TM)
S4309	8Q	Dislocation of shoulder joint, unspecified (TM)	S52117	8P	Open Fracture of upper end of radius, multiple fractures (TM)
S431	8Q	Dislocation of acromioclavicular joint	S52118	8P	Open Fracture of upper end of radius, others (TM)
S433	8Q	Dislocation of other and unspecified parts of shoulder girdle	S52119	8P	Open Fracture of upper end of radius, unspecified (TM)
S434	8Q	Sprain and strain of shoulder joint	S522	8P	Fracture of shaft of ulna
S435	8Q	Sprain and strain of acromioclavicular joint	S5220	8P	Fracture of shaft of ulna: closed
S437	8Q	Sprain and strain of other and unspecified parts of shoulder girdle	S52200	8P	Closed Fracture of shaft of ulna, simple fracture (TM)
S460	8Q	Injury of muscle(s) and tendon(s) of the rotator cuff of shoulder	S52201	8P	Closed Fracture of shaft of ulna, butterfly fracture (TM)
S461	8Q	Injury of muscle and tendon of long head of biceps	S52202	8P	Closed Fracture of shaft of ulna, comminuted fracture (TM)
S462	8Q	Injury of muscle and tendon of other parts of biceps	S52203	8P	Closed Fracture of shaft of ulna, with dislocation of radial head (TM)
S463	8Q	Injury of muscle and tendon of triceps	S52207	8P	Closed Fracture of shaft of ulna, bifocal and segmental and multiple fractures (TM)
S467	8Q	Injury of multiple muscles and tendons at shoulder and upper arm level	S52209	8P	Closed Fracture of shaft of ulna, unspecified (TM)
S468	8Q	Injury of other muscles and tendons at shoulder and upper arm level	S5221	8P	Fracture of shaft of ulna: open
S469	8Q	Injury of unspecified muscle and tendon at shoulder and upper arm level	S52210	8P	Open Fracture of shaft of ulna, simple fracture (TM)
S520	8P	Fracture of upper end of ulna	S52211	8P	Open Fracture of shaft of ulna, butterfly fracture (TM)
S5200	8P	Fracture of upper end of ulna: closed	S52212	8P	Open Fracture of shaft of ulna, comminuted fracture (TM)
S52000	8P	Closed Fracture of proximal ulna, olecranon (TM)	S52213	8P	Open Fracture of shaft of ulna, with dislocation of radial head (TM)
S52001	8P	Closed Fracture of proximal ulna, coronoid process (TM)	S52217	8P	Open Fracture of shaft of ulna, bifocal and segmental and multiple fractures (TM)
S52002	8P	Closed Fracture of proximal ulna, with dislocation of radial head (TM)	S52219	8P	Open Fracture of shaft of ulna, unspecified (TM)
S52003	8P	Closed Fracture of epiphysis of proximal ulna (TM)	S523	8P	Fracture of shaft of radius
S52007	8P	Closed Fracture of proximal ulna, multiple fracture (TM)	S5230	8P	Fracture of shaft of radius: closed
S52008	8P	Closed Fracture of proximal ulna, others (TM)	S52300	8P	Closed Fracture of shaft of radius, simple fracture (TM)
S52009	8P	Closed Fracture of proximal ulna, unspecified (TM)	S52301	8P	Closed Fracture of shaft of radius, butterfly fracture (TM)
S5201	8P	Fracture of upper end of ulna: open	S52302	8P	Closed Fracture of shaft of radius, comminuted fracture (TM)
S52010	8P	Open Fracture of proximal ulna, olecranon (TM)	S52303	8P	Closed Fracture of shaft of radius, with dislocation of head of ulna (TM)
S52011	8P	Open Fracture of proximal ulna, coronoid process (TM)	S52307	8P	Closed fracture of shaft of radius, bifocal and segmental and multiple fractures (TM)
S52012	8P	Open Fracture of proximal ulna, with dislocation of radial head (TM)	S52309	8P	Closed Fracture of shaft of radius, unspecified (TM)
S52013	8P	Open Fracture of epiphysis of proximal ulna (TM)	S5231	8P	Fracture of shaft of radius: open
S52017	8P	Open Fracture of proximal ulna, multiple fracture (TM)	S52310	8P	Open Fracture of shaft of radius, simple fracture (TM)
S52018	8P	Open Fracture of proximal ulna, others (TM)			
S52019	8P	Open Fracture of proximal ulna, unspecified (TM)			
S521	8P	Fracture of upper end of radius			

Code	PDC	Desc	Code	PDC	Desc
S52311	8P	Open Fracture of shaft of radius, butterfly fracture (TM)	S52719	8Q	Multiple open fractures of forearm, unspecified (TM)
S52312	8P	Open Fracture of shaft of radius, comminuted fracture (TM)	S528	8P	Fracture of other parts of forearm
S52313	8P	Open Fracture of shaft of radius, with dislocation of head of ulna (TM)	S5280	8P	Fracture of other parts of forearm: closed
S52317	8P	Open fracture of shaft of radius, bifocal and segmental and multiple fractures (TM)	S5281	8P	Fracture of other parts of forearm: open
S52319	8P	Open Fracture of shaft of radius, unspecified (TM)	S529	8P	Fracture of forearm, part unspecified
S524	8P	Fracture of the shafts of both ulna and radius	S5290	8P	Fracture of forearm, part unspecified: closed
S5240	8P	Fracture of the shafts of both ulna and radius: closed	S5291	8P	Fracture of forearm, part unspecified: open
S5241	8P	Fracture of the shafts of both ulna and radius: open	S530	8Q	Dislocation of radial head
S525	8P	Fracture of the lower end of radius	S5300	8Q	Dislocation of radial head (TM)
S5250	8P	Fracture of the lower end of radius: closed	S5301	8Q	Subluxation of radial head (TM)
S52500	8P	Closed Fracture of distal radius, extraarticular with dorsal angulation (TM)	S5302	8Q	Pulled elbow in children (TM)
S52501	8P	Closed Fracture of distal radius, extraarticular with volar angulation (TM)	S531	8Q	Dislocation of elbow, unspecified
S52502	8P	Closed Fracture of distal radius, partial intraarticular (TM)	S5310	8Q	Dislocation of elbow, anterior (TM)
S52503	8P	Closed Fracture of distal radius, complete intraarticular (TM)	S5311	8Q	Dislocation of elbow, posterior (TM)
S52504	8P	Closed Fracture of epiphysis of distal radius (TM)	S5312	8Q	Dislocation of elbow, medial (TM)
S52507	8P	Closed Fracture of distal radius, multiple fractures (TM)	S5313	8Q	Dislocation of elbow, lateral (TM)
S52508	8P	Closed Fracture of distal radius, others (TM)	S5314	8Q	Dislocation of elbow, divergen (TM)
S52509	8P	Closed Fracture of distal radius, unspecified (TM)	S5315	8Q	Dislocation of elbow, with associated fracture (TM)
S5251	8P	Fracture of the lower end of radius: open	S5318	8Q	Dislocation of elbow, other (TM)
S52510	8P	Open Fracture of distal radius, extraarticular with dorsal angulation (TM)	S5319	8Q	Dislocation of elbow, unspecified (TM)
S52511	8P	Open Fracture of distal radius, extraarticular with volar angulation (TM)	S532	8P	Traumatic rupture of radial collateral ligament
S52512	8P	Open Fracture of distal radius, partial intraarticular (TM)	S533	8P	Traumatic rupture of ulnar collateral ligament
S52513	8P	Open Fracture of distal radius, complete intraarticular (TM)	S534	8Q	Sprain and strain of elbow
S52514	8P	Open Fracture of epiphysis of distal radius (TM)	S560	8P	Injury of flexor muscle and tendon of thumb at forearm level
S52517	8P	Open Fracture of distal radius, multiple fractures (TM)	S561	8P	Injury of flexor muscle and tendon of other finger(s) at forearm level
S52518	8P	Open Fracture of distal radius, others (TM)	S562	8P	Injury of other flexor muscle and tendon at forearm level
S52519	8P	Open Fracture of distal radius, unspecified (TM)	S563	8P	Injury of extensor abductor muscles and tendons of thumb at forearm level
S526	8P	Fracture of the lower end of both ulna and radius	S564	8P	Injury of extensor muscle and tendon of other finger(s) at forearm level
S5260	8P	Fracture of the lower end of both ulna and radius: closed	S565	8P	Injury of other extensor muscle and tendon at forearm level
S5261	8P	Fracture of the lower end of both ulna and radius: open	S567	8P	Injury of multiple muscles and tendons at forearm level
S527	8Q	Multiple fractures of forearm	S568	8P	Injury of other and unspecified muscles and tendons at forearm level
S5270	8Q	Multiple fractures of forearm: closed	S620	8P	Fracture of navicular [scaphoid] bone of hand
S52700	8Q	Closed Fracture both bones of proximal part of radius and ulna (TM)	S6200	8P	Fracture of navicular [scaphoid] bone of hand: closed
S52708	8Q	Multiple closed fractures of forearm, others (TM)	S6201	8P	Fracture of navicular [scaphoid] bone of hand: open
S52709	8Q	Multiple closed fractures of forearm, unspecified (TM)	S621	8P	Fracture of other carpal bone(s)
S5271	8Q	Multiple fractures of forearm: open	S6210	8P	Fracture of other carpal bone(s): closed
S52710	8Q	Open fracture of proximal part of both ulna and radius (TM)	S62100	8P	Closed Fracture of lunate [semilunar] (TM)
S52718	8Q	Multiple open fractures of forearm, others (TM)	S62101	8P	Closed Fracture of triquetrum [cuneiform] (TM)
			S62102	8P	Closed Fracture of pisiform (TM)
			S62103	8P	Closed Fracture of trapezium [greater multangular] (TM)
			S62104	8P	Closed Fracture of trapezoid [lesser multangular] (TM)
			S62105	8P	Closed Fracture of capitate [os magnum] (TM)
			S62106	8P	Closed Fracture of hamate [unciform] (TM)
			S62107	8P	Closed Fracture of other carpal bones, multiple fractures (TM)
			S62109	8P	Closed Fracture of other carpal bones, unspecified (TM)
			S6211	8P	Fracture of other carpal bone(s): open
			S62110	8P	Open Fracture of lunate [semilunar] (TM)
			S62111	8P	Open Fracture of triquetrum [cuneiform] (TM)
			S62112	8P	Open Fracture of pisiform (TM)

Code	PDC	Desc	Code	PDC	Desc
S62113	8P	Open Fracture of trapezium [greater multangular] (TM)	S664	8P	Injury of intrinsic muscle and tendon of thumb at wrist and hand level
S62114	8P	Open Fracture of trapezoid [lesser multangular] (TM)	S665	8P	Injury of intrinsic muscle and tendon of other finger at wrist and hand level
S62115	8P	Open Fracture of capitate [os magnum] (TM)	S666	8P	Injury of multiple flexor muscles and tendons at wrist and hand level
S62116	8P	Open Fracture of hamate [unciform] (TM)	S667	8P	Injury of multiple extensor muscles and tendons at wrist and hand level
S62117	8P	Open Fracture of other carpal bones, multiple fractures (TM)	S668	8P	Injury of other muscles and tendons at wrist and hand level
S62119	8P	Open Fracture of other carpal bones, unspecified (TM)	S669	8P	Injury of unspecified muscle and tendon at wrist and hand level
S622	8P	Fracture of first metacarpal bone	S720	8B	Fracture of neck of femur
S6220	8P	Fracture of first metacarpal bone: closed	S7200	8B	Fracture of neck of femur: closed
S6221	8P	Fracture of first metacarpal bone: open	S72000	8B	Closed Fracture of neck of femur, undisplaced intracapsular fracture (TM)
S623	8P	Fracture of other metacarpal bone	S72001	8B	Closed Fracture of neck of femur, displaced intracapsular fracture (TM)
S6230	8P	Fracture of other metacarpal bone: closed	S72002	8B	Closed Fracture of neck of femur, impacted intracapsular fracture (TM)
S6231	8P	Fracture of other metacarpal bone: open	S72003	8B	Closed Fracture of neck of femur, midcervical shear fracture (TM)
S624	8P	Multiple fractures of metacarpal bones	S72004	8B	Closed Fracture of neck of femur, base of neck (cervicotrochanteric) (TM)
S6240	8P	Multiple fractures of metacarpal bones: closed	S72005	8B	Closed Fracture of head of femur (TM)
S6241	8P	Multiple fractures of metacarpal bones: open	S72006	8B	Closed Fracture of epiphysis of upper femur (TM)
S625	8P	Fracture of thumb	S72007	8B	Closed Fracture of neck of femur, multiple (TM)
S6250	8P	Fracture of thumb: closed	S72008	8B	Closed Fracture of neck of femur, others (TM)
S6251	8P	Fracture of thumb: open	S72009	8B	Closed Fracture of neck of femur, unspecified (TM)
S626	8P	Fracture of other finger	S7201	8B	Fracture of neck of femur: open
S6260	8P	Fracture of other finger: closed	S72010	8B	Open Fracture of neck of femur, undisplaced intracapsular fracture (TM)
S6261	8P	Fracture of other finger: open	S72011	8B	Open Fracture of neck of femur, displaced intracapsular fracture (TM)
S627	8P	Multiple fractures of fingers	S72012	8B	Open Fracture of neck of femur, impacted intracapsular fracture (TM)
S6270	8P	Multiple fractures of fingers: closed	S72013	8B	Open Fracture of neck of femur, midcervical shear fracture (TM)
S6271	8P	Multiple fractures of fingers: open	S72014	8B	Open Fracture of neck of femur, base of neck (cervicotrochanteric) (TM)
S628	8P	Fracture of other and unspecified parts of wrist and hand	S72015	8B	Open Fracture of head of femur (TM)
S6280	8P	Fracture of other and unspecified parts of wrist and hand: closed	S72016	8B	Open Fracture of epiphysis of upper femur (TM)
S6281	8P	Fracture of other and unspecified parts of wrist and hand: open	S72017	8B	Open Fracture of neck of femur, multiple (TM)
S630	8P	Dislocation of wrist	S72018	8B	Open Fracture of neck of femur, others (TM)
S6300	8P	Dislocation of wrist, distal radioulnar joint (TM)	S72019	8B	Open Fracture of neck of femur, unspecified (TM)
S6301	8P	Dislocation of wrist, radiocarpal joint (TM)	S721	8B	Petrochanteric fracture
S6302	8P	Dislocation of wrist, midcarpal joint (TM)	S7210	8B	Petrochanteric fracture: closed
S6303	8P	Dislocation of wrist, carpometacarpal joint (TM)	S72100	8B	Closed Intertrochanteric fracture of femur, stable type (TM)
S6308	8P	Dislocation of wrist, other (TM)	S72101	8B	Closed Intertrochanteric fracture of femur, unstable type (TM)
S6309	8P	Dislocation of wrist, unspecified joint (TM)	S72108	8B	Closed Fracture of trochanteric region of femur, others (TM)
S631	8P	Dislocation of finger	S72109	8B	Closed Intertrochanteric fracture of femur, stable type (TM)
S6310	8P	Dislocation of metacarpophalangeal joint (MCP) of thumb and fingers (TM)	S7211	8B	Petrochanteric fracture: open
S6311	8P	Dislocation of interphalangeal joint of thumb and finger (TM)	S72110	8B	Open Intertrochanteric fracture of femur, stable type (TM)
S6319	8P	Dislocation of thumb and finger, unspecified joint (TM)	S72111	8B	Open Intertrochanteric fracture of femur, unstable type (TM)
S632	8P	Multiple dislocations of fingers	S72118	8B	Open Fracture of trochanteric region of femur, others (TM)
S633	8P	Traumatic rupture of ligament of wrist and carpus			
S634	8P	Traumatic rupture of ligament of finger at metacarpophalangeal and interphalangeal joint(s)			
S635	8P	Sprain and strain of wrist			
S636	8P	Sprain and strain of finger(s)			
S637	8P	Sprain and strain of other and unspecified parts of hand			
S660	8P	Injury of long flexor muscle and tendon of thumb at wrist and hand level			
S661	8P	Injury of flexor muscle and tendon of other finger at wrist and hand level			
S662	8P	Injury of extensor muscle and tendon of thumb at wrist and hand level			
S663	8P	Injury of extensor muscle and tendon of other finger at wrist and hand level			

Code	PDC	Desc	Code	PDC	Desc
S72119	8B	Open Intertrochanteric fracture of femur, stable type (TM)	S72419	8A	Open Fracture of distal femur, unspecified (TM)
S722	8A	Subtrochanteric fracture	S727	8A	Multiple fractures of femur
S7220	8A	Subtrochanteric fracture: closed	S7270	8A	Multiple fractures of femur: closed
S7221	8A	Subtrochanteric fracture: open	S7271	8A	Multiple fractures of femur: open
S723	8A	Fracture of shaft of femur	S728	8A	Fractures of other parts of femur
S7230	8A	Fracture of shaft of femur: closed	S7280	8A	Fractures of other parts of femur: closed
S72300	8A	Closed Fracture of shaft of femur, simple fracture (TM)	S7281	8A	Fractures of other parts of femur: open
S72301	8A	Closed Fracture of shaft of femur, butterfly fracture (TM)	S729	8A	Fracture of femur, part unspecified
S72302	8A	Closed Fracture of shaft of femur, comminuted fracture (TM)	S7290	8A	Fracture of femur, part unspecified: closed
S72307	8A	Closed Fracture of shaft of femur, bifocal and segmental and (TM)	S7291	8A	Fracture of femur, part unspecified: open
S72309	8A	Closed Fracture of shaft of femur, unspecified (TM)	S730	8C	Dislocation of hip
S7231	8A	Fracture of shaft of femur: open	S7300	8C	Dislocation of hip, anterior (TM)
S72310	8A	Open Fracture of shaft of femur, simple fracture (TM)	S7301	8C	Dislocation of hip, posterior type with or without minor fracture (TM)
S72311	8A	Open Fracture of shaft of femur, butterfly fracture (TM)	S7302	8C	Dislocation of hip, posterior type with large single fracture (TM)
S72312	8A	Open Fracture of shaft of femur, comminuted fracture (TM)	S7303	8C	Dislocation of hip, posterior type with comminution of rim (TM)
S72317	8A	Open fracture of shaft of femur, bifocal and segmental and multiple (TM)	S7304	8C	Dislocation of hip, posterior type with fracture of the acetabular (TM)
S72319	8A	Open Fracture of shaft of femur, unspecified (TM)	S7305	8C	Dislocation of hip, posterior type with fracture of head of femur (TM)
S724	8A	Fracture of lower end of femur	S7308	8C	Dislocation of hip, other (TM)
S7240	8A	Fracture of lower end of femur: closed	S7309	8C	Dislocation of hip, unspecified (TM)
S72400	8A	Closed Fracture of distal femur, supracondylar (TM)	S731	8C	Sprain and strain of hip
S72401	8A	Closed Fracture of distal femur, lateral condyle (TM)	S760	8C	Injury of muscle and tendon of hip
S72402	8A	Closed Fracture of distal femur, medial condyle (TM)	S761	8C	Injury of quadriceps muscle and tendon
S72403	8A	Closed Fracture of distal femur, other parts of condyle and epicondyle (TM)	S762	8C	Injury of adductor muscle and tendon of thigh
S72404	8A	Closed Fracture of distal femur, T-shape intraarticular fracture (TM)	S763	8C	Injury of muscle and tendon of the posterior muscle group at thigh level
S72405	8A	Closed Fracture of distal femur, multifragment intraarticular fracture (TM)	S764	8C	Injury of other and unspecified muscles and tendons at thigh level
S72406	8A	Closed Fracture of distal femur, multiple fractures (TM)	S767	8C	Injury of multiple muscles and tendons at hip and thigh level
S72407	8A	Closed Fracture of distal femoral epiphysis (TM)	S797	8C	Multiple injuries of hip and thigh
S72408	8A	Closed Fracture of distal femur, others (TM)	S820	8Q	Fracture of patella
S72409	8A	Closed Fracture of distal femur, unspecified (TM)	S8200	8Q	Fracture of patella: closed
S7241	8A	Fracture of lower end of femur: open	S8201	8Q	Fracture of patella: open
S72410	8A	Open Fracture of distal femur, supracondylar (TM)	S821	8Q	Fracture of upper end of tibia
S72411	8A	Open Fracture of distal femur, lateral condyle (TM)	S8210	8Q	Fracture of upper end of tibia: closed
S72412	8A	Open Fracture of distal femur, medial condyle (TM)	S82100	8Q	Closed Fracture of proximal tibia, extraarticular (TM)
S72413	8A	Open Fracture of distal femur, other parts of condyle and epicondyle (TM)	S82101	8Q	Closed Fracture of proximal tibia, medial condyle (TM)
S72414	8A	Open Fracture of distal femur, T-shape intraarticular fracture (TM)	S82102	8Q	Closed Fracture of proximal tibia, lateral condyle [split] (TM)
S72415	8A	Open Fracture of distal femur, multifragment intraarticular fracture (TM)	S82103	8Q	Closed Fracture of proximal tibia, bicondyle (TM)
S72416	8A	Open Fracture of distal femur, multiple fractures (TM)	S82104	8Q	Closed Fracture of proximal tibia, with ligamentous injury (TM)
S72417	8A	Open Fracture of distal femoral epiphysis (TM)	S82105	8Q	Closed Isolated fracture of tibial spine and intercondylar eminence (TM)
S72418	8A	Open Fracture of distal femur, others (TM)	S82106	8Q	Closed Fracture of epiphysis of proximal tibia (TM)
			S82107	8Q	Closed Fracture of proximal tibia, multiple fractures (TM)
			S82108	8Q	Closed Fracture of proximal tibia, others (TM)
			S82109	8Q	Closed Fracture of proximal tibia, unspecified (TM)
			S8211	8Q	Fracture of upper end of tibia: open
			S82110	8Q	Open Fracture of proximal tibia, extraarticular (TM)
			S82111	8Q	Open Fracture of proximal tibia, medial condyle (TM)
			S82112	8Q	Open Fracture of proximal tibia, lateral condyle [split] (TM)

Code	PDC	Desc	Code	PDC	Desc
S82113	8Q	Open Fracture of proximal tibia, bicondyle (TM)	S8251	8Q	Fracture of medial malleolus: open
S82114	8Q	Open Fracture of proximal tibia, with ligamentous injury (TM)	S826	8Q	Fracture of lateral malleolus
S82115	8Q	Open Isolated fracture of tibial spine and intercondylar eminence (TM)	S8260	8Q	Fracture of lateral malleolus: closed
S82116	8Q	Open Fracture of epiphysis of proximal tibia (TM)	S8261	8Q	Fracture of lateral malleolus: open
S82117	8Q	Open Fracture of proximal tibia, multiple fractures (TM)	S827	8Q	Multiple fractures of lower leg
S82118	8Q	Open Fracture of proximal tibia, others (TM)	S8270	8Q	Multiple fractures of lower leg: closed
S82119	8Q	Open Fracture of proximal tibia, unspecified (TM)	S8271	8Q	Multiple fractures of lower leg: open
S822	8Q	Fracture of the shaft of tibia	S828	8Q	Fractures of other parts of lower leg
S8220	8Q	Fracture of the shaft of tibia: closed	S8280	8Q	Fractures of other parts of lower leg: closed
S82200	8Q	Closed Fracture of shaft of tibia with intact fibula (TM)	S8281	8Q	Fractures of other parts of lower leg: open
S82201	8Q	Closed Fracture of shaft of tibia with fracture of fibula at same level (TM)	S829	8Q	Fracture of lower leg, unspecified
S82202	8Q	Closed Fracture of shaft of tibia with fracture of fibula at different level (TM)	S8290	8Q	Fracture of lower leg, unspecified: closed
S82207	8Q	Closed Fracture of shaft of tibia, bifocal and segmental and multiple (TM)	S8291	8Q	Fracture of lower leg, unspecified: open
S82208	8Q	Closed Fracture of shaft of tibia, others (TM)	S830	8Q	Dislocation of patella
S82209	8Q	Closed Fracture of shaft of tibia, unspecified (TM)	S831	8Q	Dislocation of knee
S8221	8Q	Fracture of the shaft of tibia: open	S832	8Q	Tear of meniscus, current
S82210	8Q	Open Fracture of shaft of tibia with intact fibula (TM)	S833	8Q	Tear of articular cartilage of knee, current
S82211	8Q	Open Fracture of shaft of tibia with fracture of fibula at same level (TM)	S834	8Q	Sprain and strain involving (fibular) (tibial) collateral ligament of knee
S82212	8Q	Open Fracture of shaft of tibia with fracture of fibula at different level (TM)	S835	8Q	Sprain and strain involving (anterior)(posterior) cruciate ligament of knee
S82217	8Q	Open Fracture of shaft of tibia, bifocal and segmental and multiple (TM)	S8350	8Q	Avulsion of anterior cruciate ligament (ACL) (TM)
S82218	8Q	Open Fracture of shaft of tibia, others (TM)	S8351	8Q	Avulsion of posterior cruciate ligament (PCL) (TM)
S82219	8Q	Open Fracture of shaft of tibia, unspecified (TM)	S8359	8Q	Sprain and strain involving cruciate ligament of knee, unspecified (TM)
S823	8Q	Fracture of lower end of tibia	S836	8Q	Sprain and strain of other and unspecified parts of knee
S8230	8Q	Fracture of lower end of tibia: closed	S837	8Q	Injury to multiple structures of knee
S82300	8Q	Closed Fracture of distal tibia, extraarticular (TM)	S860	8Q	Injury of Achilles tendon
S82301	8Q	Closed Fracture of distal tibia, nondisplaced intraarticular (TM)	S861	8Q	Injury of other muscle(s) and tendon(s) of posterior muscle group at lower leg
S82302	8Q	Closed Fracture of distal tibia, displaced intraarticular (TM)	S862	8Q	Injury of muscle(s) and tendon(s) of anterior muscle group at lower leg level
S82303	8Q	Closed Fracture of epiphysis of distal tibia (TM)	S863	8Q	Injury of muscle(s) and tendon(s) of peroneal muscle group at lower leg level
S82307	8Q	Closed Fracture of distal tibia, multiple fractures (TM)	S867	8Q	Injury of multiple muscles and tendons at lower leg level
S82308	8Q	Closed Fracture of distal tibia, others (TM)	S868	8Q	Injury of other muscles and tendons at lower leg level
S82309	8Q	Closed Fracture of distal tibia, unspecified (TM)	S869	8Q	Injury of unspecified muscle and tendon at lower leg level
S8231	8Q	Fracture of lower end of tibia: open	S920	8Q	Fracture of calcaneus
S82310	8Q	Open Fracture of distal tibia, extraarticular (TM)	S9200	8Q	Fracture of calcaneus: closed
S82311	8Q	Open Fracture of distal tibia, nondisplaced intraarticular (TM)	S9201	8Q	Fracture of calcaneus: open
S82312	8Q	Open Fracture of distal tibia, displaced intraarticular (TM)	S921	8Q	Fracture of talus
S82313	8Q	Open Fracture of epiphysis of distal tibia (TM)	S9210	8Q	Fracture of talus: closed
S82317	8Q	Open Fracture of distal tibia, multiple fractures (TM)	S9211	8Q	Fracture of talus: open
S82318	8Q	Open Fracture of distal tibia, others (TM)	S922	8P	Fracture of other tarsal bone(s)
S82319	8Q	Open Fracture of distal tibia, unspecified (TM)	S9220	8P	Fracture of other tarsal bones: closed
S824	8Q	Fracture of fibula alone	S9221	8P	Fracture of other tarsal bones: open
S8240	8Q	Fracture of fibula alone: closed	S923	8P	Fracture of metatarsal bone
S8241	8Q	Fracture of fibula alone: open	S9230	8P	Fracture of metatarsal bone: closed
S825	8Q	Fracture of medial malleolus	S92300	8P	Closed Metatarsal fracture, one metatarsal (TM)
S8250	8Q	Fracture of medial malleolus: closed	S92301	8P	Closed Metatarsal fracture, two metatarsals (TM)
			S92302	8P	Closed Metatarsal fracture, three or more metatarsals (TM)
			S92309	8P	Closed Metatarsal fracture, unspecified number of metatarsals (TM)
			S9231	8P	Fracture of metatarsal bone: open
			S92310	8P	Open Metatarsal fracture, one metatarsal (TM)
			S92311	8P	Open Metatarsal fracture, two metatarsals (TM)

Code	PDC	Desc	Code	PDC	Desc
S92312	8P	Open Metatarsal fracture, three or more metatarsals (TM)	T0251	8Q	Fractures involving multiple regions of both lower limbs: open
S92319	8P	Open Metatarsal fracture, unspecified number of metatarsals (TM)	T026	8Q	Fractures involving multiple regions of upper limb(s) with lower limb(s)
S924	8P	Fracture of great toe	T0260	8Q	Fractures involving multiple regions of upper limb(s) with lower limb(s): closed
S9240	8P	Fracture of great toe: closed	T0261	8Q	Fractures involving multiple regions of upper limb(s) with lower limb(s): open
S9241	8P	Fracture of great toe: open	T027	8H	Fractures involving thorax with lower back and pelvis with limb(s)
S925	8P	Fracture of other toe	T0270	8H	Fractures involving thorax with lower back and pelvis with limb(s): closed
S9250	8P	Fracture of other toe: closed	T0271	8H	Fractures involving thorax with lower back and pelvis with limb(s): open
S9251	8P	Fracture of other toe: open	T028	8Q	Fractures involving other combinations of body regions
S927	8P	Multiple fractures of foot	T0280	8Q	Fractures involving other combinations of body regions: closed
S9270	8P	Multiple fractures of foot: closed	T0281	8Q	Fractures involving other combinations of body regions: open
S9271	8P	Multiple fractures of foot: open	T029	8Q	Multiple fractures, unspecified
S929	8P	Fracture of foot, unspecified	T0290	8Q	Multiple fractures, unspecified: closed
S9290	8P	Fracture of foot, unspecified: closed	T0291	8Q	Multiple fractures, unspecified: open
S9291	8P	Fracture of foot, unspecified: open	T030	8R	Dislocations, sprains and strains involving head with neck
S930	8Q	Dislocation of ankle joint	T031	8R	Dislocations, sprains and strains involving thorax with lower back and pelvis
S931	8P	Dislocation of toe(s)	T032	8R	Dislocations, sprains and strains involving multiple regions of upper limb(s)
S932	8Q	Rupture of ligaments at ankle and foot level	T033	8R	Dislocations, sprains and strains involving multiple regions of lower limb(s)
S933	8P	Dislocation of other and unspecified parts of foot	T034	8R	Dislocations, sprains and strains involving multiple regions of upper limb(s) with lower limb(s)
S934	8Q	Sprain and strain of ankle	T038	8R	Dislocations, sprains and strains involving other combinations of body regions
S935	8P	Sprain and strain of toe(s)	T039	8R	Multiple dislocations, sprains and strains, unspecified
S936	8P	Sprain and strain of other and unspecified parts of foot	T064	8R	Injuries of muscles and tendons involving multiple body regions
S960	8Q	Injury of muscle and tendon of long flexor muscle of toe at ankle and foot level	T08	8H	Fracture of spine, level unspecified
S961	8Q	Injury of muscle and tendon of long extensor muscle of toe at ankle and foot level	T080	8H	Fracture of spine, level unspecified: closed
S962	8Q	Injury of intrinsic muscle and tendon at ankle and foot level	T081	8H	Fracture of spine, level unspecified: open
S967	8Q	Injury of multiple muscles and tendons at ankle and foot level	T092	8R	Dislocation, sprain and strain of unspecified joint and ligament of trunk
S968	8Q	Injury of other muscles and tendons at ankle and foot level	T095	8R	Injury of unspecified muscle and tendon of trunk
S969	8Q	Injury of unspecified muscle and tendon of ankle and foot	T10	8Q	Fracture of upper limb, level unspecified
T021	8R	Fractures involving thorax with lower back and pelvis	T100	8Q	Fracture of upper limb, level unspecified: closed
T0210	8R	Fractures involving thorax with lower back and pelvis: closed	T101	8Q	Fracture of upper limb, level unspecified: open
T0211	8R	Fractures involving thorax with lower back and pelvis: open	T112	8Q	Dislocation, sprain and strain of unspecified joint and ligament of upper limb, level unspecified
T022	8R	Fractures involving multiple regions of one upper limb	T115	8Q	Injury of unspecified muscle and tendon of upper limb, level unspecified
T0220	8R	Fractures involving multiple regions of one upper limb: closed	T12	8Q	Fracture of lower limb, level unspecified
T0221	8R	Fractures involving multiple regions of one upper limb: open	T120	8Q	Fracture of lower limb, level unspecified: closed
T023	8R	Fractures involving multiple regions of one lower limb	T121	8Q	Fracture of lower limb, level unspecified: open
T0230	8R	Fractures involving multiple regions of one lower limb: closed	T132	8Q	Dislocation, sprain and strain of unspecified joint and ligament of lower limb, level unspecified
T0231	8R	Fractures involving multiple regions of one lower limb: open	T135	8Q	Injury of unspecified muscle and tendon of lower limb, level unspecified
T024	8Q	Fractures involving multiple regions of both upper limbs	T142	8R	Fracture of unspecified body region
T0240	8Q	Fractures involving multiple regions of both upper limbs: closed	T1420	8R	Fracture of unspecified body region: closed
T0241	8Q	Fractures involving multiple regions of both upper limbs: open			
T025	8Q	Fractures involving multiple regions of both lower limbs			
T0250	8Q	Fractures involving multiple regions of both lower limbs: closed			

Code	PDC	Desc	Code	PDC	Desc
T1421	8R	Fracture of unspecified body region: open	T847	8N	Infection and inflammatory reaction due to other internal orthopedic prosthetic devices, implants and grafts
T143	8R	Dislocation, sprain and strain of unspecified body region	T848	8N	Other complications to internal orthopedic prosthetic devices, implants and grafts
T146	8R	Injury of muscles and tendons of unspecified body region	T849	8N	Unspecified complication of internal orthopedic prosthetic device, implant and graft
T796	8R	Traumatic ischaemia of muscle	T870	8N	Complications of reattached (part of) upper extremity
T840	8N	Mechanical complication of internal joint prosthesis	T871	8N	Complications of reattached (part of) lower extremity
T841	8N	Mechanical complication of internal fixation device of bones of limbs	T872	8N	Complications of other reattached body part
T842	8N	Mechanical complication of internal fixation device of other bones	T873	8R	Neuroma of amputation stump
T843	8N	Mechanical complication of other bones devices, implants and grafts	T874	8R	Infection of amputation stump
T844	8N	Mechanical complication of other internal orthopedic devices, implants and grafts	T875	8R	Necrosis of amputation stump
T845	8N	Infection and inflammatory reaction due to internal joints prosthesis	T876	8R	Other and unspecified complication of amputation stump
T846	8N	Infection and inflammatory reaction due to internal fixation device [any site]	Z467	8N	Fitting and adjustment of orthopaedic device
			Z470	8N	Follow-up care involving removal of fracture plate and other internal fixation device
			Z478	8N	Other specified orthopaedic follow-up care
			Z479	8N	Orthopaedic follow-up care, unspecified
			Z522	8R	Bone donor

MDC 8 ASSIGNMENT OF ICD-9-CM CODES

Code	PDC	Desc	Code	PDC	Desc
0070	8PW	Rev hip repl-acetab/fem	0309	8PE	Spinal canal explor NEC
0070>1	8QD	REV HIP REPL-ACETAB/FEM>1	031	8PE	Intraspinal nerve root div
0071	8PW	Rev hip repl-acetab comp	0332	8PE	Spinal cord/meninges bx
0071>1	8QD	REV HIP REPL-ACETAB COMP>1	0339	8PE	Other spinal dx proc
0072	8PW	Rev hip repl-fem comp	034	8PE	Excis spinal cord lesion
0072>1	8QD	REV HIP REPL-FEM COMP>1	0353	8PE	Vertebral fx repair
0073	8PW	Rev hip repl-liner/head	0359	8PE	Spinal struct repair NEC
0073>1	8QD	REV HIP REPL-LINER/HEAD>1	036	8PE	Spinal cord adhesiolysis
0080	8PX	Rev knee replacemt-total	0394	8PE	Removal spine stim lead
0080>1	8QD	REV KNEE REPLACEMENT-TOTAL>1	0397	8PE	Revise spine theca shunt
0081	8PX	Rev knee repl-tibia comp	0399	8PE	Spine canal struc op NEC
0081>1	8QD	REV KNEE REPL-TIBIA COMP>1	0403	8PU	Periph nerve div NEC
0082	8PX	Rev knee repl-femur comp	0404	8PU	Periph nerve incis NEC
0082>1	8QD	REV KNEE REPL-FEMUR COMP>1	0407	8PU	Periph nerv excision NEC
0083	8PX	Rev knee replace-patella	0412	8PU	Open periph nerve biopsy
0083>1	8QD	REV KNEE REPLACE-PATELLA>1	0419	8PU	Periph nerve dx proc NEC
0084	8PX	Rev knee repl-tibia lin	0443	8PN	Carpal tunnel release
0084>1	8QD	REV KNEE REPL-TIBIA LIN>1	0444	8PP	Tarsal tunnel release
0085	8PA	Resrf hip,total-acet/fem	0449	8PU	Per nerve adhesiolys NEC
0085>1	8QD	RESRF HIP,TOTAL-ACET/FEM>1	0499	8PU	Peripheral nerve ops NEC
0086	8PV	Resrf hip,part-fem head	1651	8PU	Radical orbitomaxillect
0086>1	8QD	RESRF HIP,PART-FEM HEAD>1	1659	8PU	Orbital exenteration NEC
0087	8PV	Resrf hip,part-acetabulum	2172	8PU	Open reduction nasal fx
0087>1	8QD	RESRF HIP,PART-ACETABLUM>1	2185	8PU	Augmentation rhinoplasty
0115	8PG	Skull biopsy	2187	8PU	Rhinoplasty NEC
0119	8PG	Other skull dx procedure	2188	8PU	Septoplasty NEC
016	8PP	Excise skull lesion	344	8PP	Destruct chest wall les
0201	8PU	Linear craniectomy	3821	8PU	Blood vessel biopsy
0203	8PU	Skull flap formation	4054	8PU	Radical groin dissection
0204	8PU	Bone graft to skull	540	8PS	Abdominal wall incision
0205	8PU	Skull plate insertion	543	8PS	Destruct abd wall lesion
0206	8PU	Cranial osteoplasty NEC	5900	8PU	Retroperit dissect NOS
0207	8PU	Skull plate removal	7601	8PU	Facial bone sequestrect
0294	8PU	Insert/replac skull tong	7609	8PP	Facial bone incision NEC
0299	8PU	Skull & brain op NEC	7611	8PG	Facial bone biopsy
0302	8PE	Reopen laminectomy site	762	8PP	Destruct facial bone les

Code	PDC	Desc	Code	PDC	Desc
7631	8PU	Partial mandibulectomy	7739	8PU	Bone division NEC
7639	8PU	Part facial osteotom NEC	7740	8PG	Bone biopsy NOS
7641	8PU	Tot mandibulec w reconstr	7741	8PG	Chest cage bone biopsy
7642	8PU	Total mandibulectomy NEC	7742	8PG	Humerus biopsy
7643	8PU	Mandibular reconstr NEC	7743	8PG	Radius & ulna biopsy
7644	8PU	Tot face osteot w recons	7744	8PN	Metacarpal/carpal biopsy
7645	8PU	Tot face bone osteot NEC	7745	8PG	Femoral biopsy
7646	8PU	Facial bone reconstr NEC	7746	8PG	Patellar biopsy
765	8PU	Temporomand arthroplasty	7747	8PG	Tibia & fibula biopsy
7662	8PU	Open osteoplas mand rami	7748	8PG	Metatarsal/tarsal biopsy
7663	8PU	Osteoplasty mandible bdy	7749	8PG	Bone biopsy NEC
7664	8PU	Mand orthognathic op NEC	7751	8PP	Bunionect/sft/osteotomy
7665	8PU	Seg osteoplasty maxilla	7752	8PP	Bunionect/sft/arthrodes
7666	8PU	Tot osteoplasty maxilla	7753	8PP	Oth bunionect w sft corr
7667	8PU	Reduction genioplasty	7754	8PP	Exc correct bunionette
7668	8PU	Augmentation genioplasty	7756	8PP	Repair of hammer toe
7669	8PU	Facial bone repair NEC	7757	8PP	Repair of claw toe
7672	8PU	Opn reduct malar/zygo fx	7758	8PP	Oth exc, fus, repair toe
7674	8PU	Open reduct maxillary fx	7759	8PP	Bunionectomy NEC
7676	8PU	Open reduct mandible fx	7760	8PP	Loc exc bone lesion NOS
7677	8PU	open reduct alveolar fx	7761	8PP	Exc chest cage bone les
7679	8PU	Open reduct face fx NEC	7762	8PP	Loc exc bone les humerus
7691	8PU	Bone graft to face bone	7763	8PP	Loc exc les radius/ulna
7692	8PU	Syn implant to face bone	7764	8PN	Loc exc les metacar/car
7694	8PU	Open reduct tm dislocat	7765	8PQ	Loc exc bone les femur
7697	8PP	Remove int fix face bone	7766	8PP	Loc exc bone les patella
7699	8PU	Facial bone/jnt op NEC	7767	8PP	Loc exc les tibia/fibula
7700	8PU	Sequestrectomy NOS	7768	8PP	Loc exc les metatar/tar
7701	8PU	Chest cage sequestrec	7769	8PP	Loc exc bone lesion NEC
7702	8PM	Humerus sequestrectomy	7770	8PP	Excise bone for grft NOS
7703	8PL	Radius & ulna sequestrec	7771	8PP	Ex chest cage bone-grft
7704	8PN	Metacarp/carp sequestrec	7772	8PP	Excise humerus for graft
7705	8PJ	Femoral sequestrectomy	7773	8PP	Excis radius/ulna-graft
7706	8PK	Patellar sequestrectomy	7774	8PN	Excis metacar/car-graft
7707	8PM	Tibia/fibula sequestrec	7775	8PQ	Excise femur for graft
7708	8PP	Metatar/tar sequestrec	7776	8PP	Excise patella for graft
7709	8PU	Sequestrectomy NEC	7777	8PP	Excise tib/fib for graft
7710	8PP	Other bone incision NOS	7778	8PP	Excis metatar/tar-graft
7711	8PP	Other chest cage incis	7779	8PP	Excise bone for gft NEC
7712	8PP	Other humerus incision	7780	8PU	Oth part osteotomy NOS
7713	8PP	Other radius/ulna incis	7781	8PU	Oth chest cage osteotomy
7714	8PN	Oth metacarp/carp incis	7782	8PM	Partial humerectomy NEC
7715	8PQ	Other femoral incision	7783	8PL	Part osteot-radius/ulna
7716	8PP	Other patellar incision	7784	8PN	Part osteot-metacar/car
7717	8PP	Other tibia/fibula incis	7785	8PJ	Part osteotomy-femur
7718	8PP	Oth metatars/tars incis	7786	8PK	Partial patellectomy
7719	8PP	Bone incis w/o div NEC	7787	8PM	Part osteot-tibia/fibula
7720	8PU	Wedge osteotomy NOS	7788	8PP	Part osteot-metatar/tar
7721	8PU	Chest cage wedg osteotom	7789	8PU	Partial osteotomy NEC
7722	8PM	Humerus wedge osteotomy	7790	8PU	Total osteotomy NOS
7723	8PL	Radius/ulna wedg osteoto	7791	8PU	Tot chest cage osteotomy
7724	8PN	Metacar/car wedg osteoto	7792	8PM	Total osteotomy-humerus
7725	8PJ	Femoral wedge osteotomy	7793	8PL	Tot osteot-radius/ulna
7726	8PK	Patellar wedge osteotomy	7794	8PN	Tot osteot-metacarp/carp
7727	8PM	Tibia/fibul wedg osteot	7795	8PJ	Tot osteotomy-femur
7728	8PP	Metatar/tar wedg osteot	7796	8PK	Total patellectomy
7729	8PU	Wedge osteotomy NEC	7797	8PM	Tot osteot-tibia/fibula
7730	8PU	Other bone division NOS	7798	8PP	Tot osteot-metatars/tars
7731	8PU	Chest cage bone div NEC	7799	8PU	Total osteotomy NEC
7732	8PM	Humerus division NEC	7800	8PU	Bone graft NOS
7733	8PL	Radius/ulna division NEC	7801	8PU	Bone graft to chest cage
7734	8PN	Metacar/car division NEC	7802	8PM	Bone graft to humerus
7735	8PJ	Femoral division NEC	7803	8PL	Bone graft-radius/ulna
7736	8PK	Patellar division NEC	7804	8PN	Bone grft to metacar/car
7737	8PM	Tibia/fibula div NEC	7805	8PJ	Bone graft to femur
7738	8PP	Metatar/tar division NEC	7806	8PK	Bone graft to patella

Code	PDC	Desc	Code	PDC	Desc
7807	8PM	Bone graft-tibia/fibula	7877	8PM	Osteoclasia-tibia/fibula
7808	8PP	Bone graft- metatar/tar	7878	8PP	Osteoclasia-metatar/tar
7809	8PU	Bone graft NEC	7879	8PU	Osteoclasia NEC
7810	8PU	Applic ext fix dev NOS	7880	8PG	Other bone dx proc NOS
7811	8PU	Appl ext fix-chest cage	7881	8PG	Oth dx proced-chest cage
7812	8PM	Applic ext fix-humerus	7882	8PG	Oth dx proced-humerus
7813	8PL	Appl ext fix-radius/ulna	7883	8PG	Oth dx proc-radius/ulna
7814	8PN	Appl ext fix-metacar/car	7884	8PN	Oth dx proc-metacar/car
7815	8PJ	Applic ext fix dev-femur	7885	8PG	Oth dx proced-femur
7816	8PK	Appl ext fix dev-patella	7886	8PG	Oth dx proced-patella
7817	8PM	Appl ext fix-tib/fibula	7887	8PG	Oth dx proc-tibia/fibula
7818	8PP	Appl ext fix-metatar/tar	7888	8PP	Oth dx proc-metatar/tar
7819	8PU	Applic ext fix dev NEC	7889	8PG	Other bone dx proc NEC
7820	8PU	Limb shorten proc NOS	7890	8PU	Insert bone stimul NOS
7822	8PM	Limb short proc-humerus	7891	8PU	Insert bone stimul-chest
7823	8PL	Limb shorten-radius/ulna	7892	8PM	Insert bone stim-humerus
7824	8PN	Limb shorten-metacar/car	7893	8PL	Inser bone stim-rad/ulna
7825	8PJ	Limb short proc-femur	7894	8PN	Inser bone stim-meta/car
7827	8PM	Limb shorten-tib/fibula	7895	8PJ	Insert bone stim-femur
7828	8PP	Limb shorten-metatar/tar	7896	8PK	Insert bone stim-patella
7829	8PU	Limb shorten proc NEC	7897	8PM	Inser bone stim-tib/fib
7830	8PU	Limb lengthen proc NOS	7898	8PP	Inser bone stim-meta/tar
7832	8PM	Limb length proc-humerus	7899	8PU	Insert bone stimul NEC
7833	8PL	Limb length-radius/ulna	7910	8PU	Cl fx reduc-int fix NOS
7834	8PN	Limb length-metacar/car	7911	8PM	Clos red-int fix humerus
7835	8PJ	Limb length proc-femur	7912	8PL	Cl red-int fix rad/ulna
7837	8PM	Limb lengthen-tib/fibula	7913	8PN	Cl red-int fix metac/car
7838	8PP	Limb lengthn-metatar/tar	7914	8PN	Close red-int fix finger
7839	8PU	Limb lengthen proc NEC	7915	8PJ	Closed red-int fix femur
7840	8PU	Oth bone repair/plast op	7916	8PM	Cl red-int fix tib/fibu
7841	8PU	Oth chest cage rep/plast	7917	8PP	Cl red-int fix metat/tar
7842	8PM	Oth humerus repair/plast	7918	8PP	Close red-int fix toe fx
7843	8PL	Oth rad/uln repair/plast	7919	8PU	Cl fx reduc-int fix NEC
7844	8PN	Oth metac/carp rep/plast	7920	8PU	Open fx reduction NOS
7845	8PJ	Oth femur repair/plastic	7921	8PM	Open reduc-humerus fx
7846	8PK	Oth patella repair/plast	7922	8PL	Open reduc-radius/uln fx
7847	8PM	Oth tib/fib repair/plast	7923	8PN	Open reduc-metac/car fx
7848	8PP	Oth meta/tar repa/plast	7924	8PN	Open reduction-finger fx
7849	8PU	Oth bone repa/plast NEC	7925	8PJ	Open reduction-femur fx
7850	8PU	Int fix w/o fx reduc NOS	7926	8PM	Open reduc-tibia/fib fx
7851	8PU	Int fixation-chest cage	7927	8PP	Open reduc-metat/tars fx
7852	8PM	Int fixation-humerus	7928	8PP	Open reduction-toe fx
7853	8PL	Int fixation-radius/ulna	7929	8PU	Open fx reduction NEC
7854	8PN	Int fixation-metacar/car	7930	8PU	Opn fx red w int fix NOS
7855	8PJ	Internal fixation-femur	7931	8PM	Open red-int fix humerus
7856	8PK	Internal fix-patella	7932	8PL	Op red-int fix rad/ulna
7857	8PM	Int fixation-tibia/fibul	7933	8PN	Op red-int fix metac/car
7858	8PP	Int fixation-metatar/tar	7934	8PN	Open red-int fix finger
7859	8PU	Int fix-no fx reduct NEC	7935	8PJ	Open reduc-int fix femur
7860	8PP	Remove imp device NOS	7936	8PM	Op red-int fix tib/fibul
7861	8PP	Remov imp dev-chest cage	7937	8PP	Op red-int fix metat/tar
7862	8PP	Remove impl dev-humerus	7938	8PP	Open reduct-int fix toe
7863	8PP	Remov imp dev-radius/uln	7939	8PU	Opn fx red w int fix NEC
7864	8PP	Remov imp dev-metac/carp	7940	8PU	Cls reduc-sep epiphy NOS
7865	8PQ	Remove imp device-femur	7941	8PM	Close red-humerus epiphy
7866	8PP	Remov imp device-patella	7942	8PL	Cls red-radius/ul epiphy
7867	8PP	Remov imp dev-tib/fibula	7945	8PJ	Close reduc-femur epiphy
7868	8PP	Remove imp dev-metat/tar	7946	8PM	Cls red-tibia/fib epiphy
7869	8PP	Remove impl device NEC	7949	8PU	Cls reduc-sep epiphy NEC
7870	8PU	Osteoclasia NOS	7951	8PM	Opn red-sep epiphy-humer
7871	8PU	Osteoclasia-chest cage	7952	8PL	Op red-radius/uln epiphy
7872	8PM	Osteoclasia-humerus	7955	8PJ	Opn red-sep epiphy-femur
7873	8PL	Osteoclasia-radius/ulna	7956	8PM	Op red-tibia/fib epiphys
7874	8PN	Osteoclasia-metacar/car	7959	8PU	Open red-sep epiphy NEC
7875	8PJ	Osteoclasia-femur	7960	8PU	Open fx site debride NOS
7876	8PK	Osteoclasia-patella	7961	8PM	Debrid open fx-humerus

Code	PDC	Desc	Code	PDC	Desc
7962	8PL	Debrid open fx-radius/uln	8042	8PL	Elbow structure division
7963	8PN	Debrid opn fx-metac/carp	8043	8PN	Wrist structure division
7964	8PN	Debrid opn fx-finger	8044	8PN	Hand joint struct divis
7965	8PJ	Debrid opn fx-femur	8045	8PJ	Hip structure division
7966	8PM	Debrid opn fx-tibia/fib	8046	8PK	Knee structure division
7967	8PP	Debrid opn fx-metat/tar	8047	8PM	Ankle structure division
7968	8PP	Debrid opn fx-toe	8048	8PP	Foot joint struct divis
7969	8PU	Open fx site debride NEC	8049	8PU	Jt structur division NEC
7980	8PU	Open reduc-dislocat NOS	8050	8PE	Exc/dest intvrt disc NOS
7981	8PL	Opn reduc disloc-shouldr	8051	8PE	Excision intervert disc
7982	8PL	Open reduc-elbow disloc	8053	8PE	Rep anulus fibrosus-grft
7983	8PN	Open reduc-wrist disloc	8054	8PE	Rep anuls fibros NEC/NOS
7984	8PN	Opn reduc disloc-hand	8059	8PE	Oth exc/dest intvrt disc
7985	8PJ	Open reduc-hip dislocat	806	8PK	Excis knee semilun cartl
7986	8PK	Open reduc-knee dislocat	8070	8PS	Synovectomy-site NOS
7987	8PM	Open reduc-ankle disloc	8071	8PL	Shoulder synovectomy
7988	8PP	Opn reduc disloc-ft/toe	8072	8PL	Elbow synovectomy
7989	8PU	Open reduc-dislocat NEC	8073	8PN	Wrist synovectomy
7991	8PM	Humerus injury op NOS	8074	8PN	Hand synovectomy
7992	8PL	Radius/ulna inj op NOS	8075	8PJ	Hip synovectomy
7993	8PN	Metacarp/carp inj op NOS	8076	8PK	Knee synovectomy
7994	8PN	Finger injury op NOS	8077	8PM	Ankle synovectomy
7995	8PJ	Femur injury op NOS	8078	8PP	Foot synovectomy
7996	8PM	Tibia/fibula inj op NOS	8079	8PS	Synovectomy-site NEC
7997	8PM	Metatars/tars inj op NOS	8080	8PP	Destruct joint les NOS
8000	8PP	Arth/pros rem wo repl NOS	8081	8PP	Destruc-shoulder les NEC
8001	8PP	Arth/pros rem wo repl-shld	8082	8PP	Destruc-elbow lesion NEC
8002	8PP	Arth/pros rem wo repl-elb	8083	8PN	Destruc-wrist lesion NEC
8003	8PP	Arth/pros rem wo repl-wrst	8084	8PN	Destruc-hand jt les NEC
8004	8PP	Arth/pros rem wo repl-hnd	8085	8PQ	Destruct-hip lesion NEC
8005	8PJ	Arth/pros rem wo repl-hip	8086	8PP	Destruct-knee lesion NEC
8006	8PP	Arth/pros rem wo repl-knee	8087	8PM	Destruc-ankle lesion NEC
8007	8PP	Arth/pros rem wo repl-ank	8088	8PP	Destruc-foot jt les NEC
8008	8PP	Arth/pros rem wo repl-foot	8089	8PP	Destruct joint les NEC
8009	8PP	Arth/pros rem wo repl NEC	8090	8PU	Excision of joint NOS
8010	8PU	Other arthrotomy NOS	8091	8PL	Excision of shoulder NEC
8011	8PL	Oth arthrotomy-shoulder	8092	8PL	Excision of elbow NEC
8012	8PL	Oth arthrotomy-elbow	8093	8PN	Excision of wrist NEC
8013	8PN	Oth arthrotomy-wrist	8094	8PN	Excision hand joint NEC
8014	8PN	Oth arthrotomy-hand/fngr	8095	8PJ	Excision of hip NEC
8015	8PJ	Oth arthrotomy-hip	8096	8PK	Excision of knee NEC
8016	8PK	Oth arthrotomy-knee	8097	8PM	Excision of ankle NEC
8017	8PM	Oth arthrotomy-ankle	8098	8PP	Excision foot joint NEC
8018	8PP	Oth arthrotomy-foot/toe	8099	8PM	Excision of joint NEC
8019	8PU	Other arthrotomy NEC	8100	8PD	Spinal fusion NOS
8020	8PT	Arthroscopy NOS	8101	8PD	Atlas-axis fusion
8021	8PT	Shoulder arthroscopy	8102	8PD	Oth cerv fusion ant col, ant tech
8022	8PT	Elbow arthroscopy	8103	8PD	Oth cerv fusion post col, post tech
8023	8PT	Wrist arthroscopy	8104	8PD	Drsl/drslumb fus ant col, ant tech
8024	8PT	Hand & finger arthroscop	8105	8PD	Drsl/dslmb fus post col, post tech
8025	8PT	Hip arthroscopy	8106	8PD	Lumb/lmbosac fus ant col, ant tech
8026	8PT	Knee arthroscopy	8107	8PD	Lmb/lmbosac fus post col, post tech
8027	8PT	Ankle arthroscopy	8108	8PD	Lumb/lmbosac fus ant col, post tech
8028	8PT	Foot & toe arthroscopy	8111	8PM	Ankle fusion
8029	8PT	Arthroscopy NEC	8112	8PM	Triple arthrodesis
8031	8PG	Shoulder joint biopsy	8113	8PP	Subtalar fusion
8032	8PG	Elbow joint biopsy	8114	8PP	Midtarsal fusion
8033	8PG	Wrist joint biopsy	8115	8PP	Tarsometatarsal fusion
8034	8PG	Hand/finger joint biopsy	8116	8PP	Metatarsophalangeal fus
8035	8PG	Hip joint biopsy	8117	8PP	Other fusion of foot
8036	8PG	Knee joint biopsy	8118	8PP	Subtalr jt arthroereisis
8037	8PG	Ankle joint biopsy	8120	8PU	Arthrodesis NOS
8038	8PG	Foot & toe joint biopsy	8121	8PJ	Arthrodesis of hip
8039	8PG	Joint biopsy NEC	8122	8PK	Arthrodesis of knee
8040	8PU	Jt structur division NOS	8123	8PL	Arthrodesis of shoulder
8041	8PL	Shoulder struct division	8124	8PL	Arthrodesis of elbow

Code	PDC	Desc	Code	PDC	Desc
8125	8PN	Carporadial fusion	8221	8PN	Exc les tend sheath hand
8126	8PN	Metacarpocarpal fusion	8222	8PN	Excision hand muscle les
8127	8PN	Metacarpophalangeal fus	8229	8PN	Exc les sft tiss hnd NEC
8128	8PN	Interphalangeal fusion	8231	8PN	Bursectomy of hand
8129	8PU	Arthrodesis NEC	8232	8PN	Excis hand tend for grft
8130	8PD	Spinal refusion NOS	8233	8PN	Hand tenonectomy NEC
8131	8PD	Refusion of atlas-axis	8234	8PN	Exc hnd mus/fas for grft
8132	8PD	Refus oth cervcl ant col, ant tech	8235	8PN	Hand fasciectomy NEC
8133	8PD	Refus oth cerv post col, post tech	8236	8PN	Other myectomy of hand
8134	8PD	Refus drs/drslmb ant col, ant tech	8239	8PN	Hand soft tissue exc NEC
8135	8PD	Refus drs/drslmb post col, post tech	8241	8PN	Suture tendn sheath hand
8136	8PD	Refus lmb/lmb sac ant col, ant tech	8242	8PN	Delay sut flex tend hand
8137	8PD	Refus lmb/lmb sac post col, post tech	8243	8PN	Delay sut hand tend NEC
8138	8PD	Refus lmb/lmb sac ant col, post tech	8244	8PN	Sutur flex tend hand NEC
8139	8PD	Refusion of spine NEC	8245	8PN	Suture hand tendon NEC
8140	8PJ	Repair of hip, NEC	8246	8PN	Suture hand muscle/fasc
8142	8PK	Five-in-one knee repair	8251	8PN	Hand tendon advancement
8143	8PK	Triad knee repair	8252	8PN	Hand tendon recession
8144	8PK	Patellar stabilization	8253	8PN	Hand tendon reattachment
8145	8PK	Cruciate lig repair NEC	8254	8PN	Hand muscle reattachment
8146	8PK	Collaterl lig repair NEC	8255	8PN	Chng hnd mus/ten lng NEC
8147	8PK	Other repair of knee	8256	8PN	Transplant hand tend NEC
8149	8PM	Other repair of ankle	8257	8PN	Transposit hand tend NEC
8151	8PA	Total hip replacement	8258	8PN	Transplant hand musc NEC
8151>1	8QD	Total hip replacement>1>1	8259	8PN	Transposit hand musc NEC
8152	8PV	Partial hip replacement	8261	8PN	Pollicization operation
8152>1	8QD	Partial hip replacement>1	8269	8PN	Thumb reconstruction NEC
8153	8PW	Revise hip replacemt NOS	8271	8PN	Hand tend pulley reconst
8153>1	8QD	Revise hip replacement>1	8272	8PN	Plast op hnd-mus/fas grf
8154	8PB	Total knee replacement	8279	8PN	Plast op hand w grft NEC
8154>1	8QD	Total knee replacement>1	8281	8PN	Transfer of finger
8155	8PX	Revise knee replace NOS	8282	8PN	Repair of cleft hand
8155>1	8QD	Revise knee replacement>1	8283	8PN	Repair of macrodactyly
8156	8PC	Total ankle replacement	8284	8PN	Repair of mallet finger
8156>1	8QD	Total ankle replacement>1	8285	8PN	Other tenodesis of hand
8157	8PP	Repl joint of foot, toe	8286	8PN	Other tenoplasty of hand
8159	8PU	Rev jt repl low ext NEC	8289	8PN	Hand plastic op NEC
8165	8PU	Percutan vertebroplasty	8291	8PN	Lysis of hand adhesions
8166	8PU	Percut vertebral augment	8299	8PN	Hand mus/ten/fas/ops NEC
8171	8PN	Arthroplas metacarp wit	8301	8PS	Tendon sheath explorat
8172	8PN	Arthroplasty metacar w/o	8302	8PS	Myotomy
8173	8PC	Total wrist replacement	8303	8PS	Bursotomy
8174	8PN	Arthroplasty carpal wit	8309	8PS	Soft tissue incision NEC
8175	8PN	Arthroplasty carpal w/o	8311	8PP	Achillotenotomy
8179	8PN	Oth repair han/fin/wris	8312	8PJ	Adductor tenotomy of hip
8180	8PC	Other total shoulder replace	8313	8PS	Other tenotomy
8181	8PC	Partial shoulder replace	8314	8PS	Fasciotomy
8182	8PL	Rep recur shlder disloc	8319	8PS	Soft tissue division NEC
8183	8PL	Shoulder arthroplast NEC	8321	8PS	Open biopsy soft tissue
8184	8PC	Total elbow replacement	8329	8PS	Soft tissue dx proc NEC
8185	8PL	Elbow arthroplasty NEC	8331	8PS	Excis les tendon sheath
8188	8PC	Revers tot shoulder repl	8332	8PS	Excis lesion of muscle
8193	8PL	Sutur capsul/ligamen arm	8339	8PS	Exc les soft tissue NEC
8194	8PP	Suture capsul/lig ank/ft	8341	8PS	Tendon excision for grft
8195	8PS	Sutur capsul/lig leg NEC	8342	8PS	Other tenonectomy
8196	8PU	Other repair of joint	8343	8PS	Musc/fasc excis for grft
8197	8PU	Rev jt repl upper extrem	8344	8PS	Other fasciectomy
8198	8PG	Other joint dx procedure	8345	8PS	Other myectomy
8199	8PU	Joint structure op NEC	8349	8PS	Other soft tissue excis
8201	8PN	Explor tend sheath-hand	835	8PS	Bursectomy
8202	8PN	Myotomy of hand	8361	8PS	Tendon sheath suture
8203	8PN	Bursotomy of hand	8362	8PS	Delayed tendon suture
8209	8PN	Inc soft tissue hand NEC	8363	8PL	Rotator cuff repair
8211	8PN	Tenotomy of hand	8364	8PS	Other suture of tendon
8212	8PN	Fasciotomy of hand	8365	8PS	Other muscle/fasc suture
8219	8PN	Div soft tissue hand NEC	8371	8PS	Tendon advancement

Code	PDC	Desc	Code	PDC	Desc
8372	8PS	Tendon recession	8429	8PU	Reattachment NEC
8373	8PS	Tendon reattachment	843	8PU	Amputation stump revis
8374	8PS	Muscle reattachment	8440	8PU	Implnt/fit pros limb NOS
8375	8PS	Tendon trnsfr/transplant	8444	8PL	Implant arm prosthesis
8376	8PS	Other tendon transposit	8448	8PM	Implant leg prosthesis
8377	8PS	Muscle trnsfr/transplant	8459	8PE	Insert othr spin device
8379	8PS	Other muscle transposit	8460	8PE	Insert disc pros NOS
8381	8PS	Tendon graft	8461	8PE	Ins part disc pros cerv
8382	8PS	Muscle or fascia graft	8462	8PE	Ins tot disc prost cerv
8383	8PS	Tendon pulley reconstruc	8463	8PE	Ins spin disc pros thor
8384	8PP	Clubfoot release NEC	8464	8PE	Ins part disc pros lumb
8385	8PS	Musc/tend lng change NEC	8465	8PE	Ins totl disc pros lumb
8386	8PS	Quadricepsplasty	8466	8PE	Revise disc prost cerv
8387	8PS	Other plastic ops muscle	8467	8PE	Revise disc prost thora
8388	8PS	Other plastic ops tendon	8468	8PE	Revise disc prosth lumb
8389	8PS	Other plastic ops fascia	8469	8PE	Revise disc prosth NOS
8391	8PS	Adhesiolysis mus/ten/fas	8480	8PE	Ins/repl interspine dev
8392	8PS	Insert skel musc stimula	8481	8PU	Rev interspine device
8393	8PS	Remov skel musc stimulat	8482	8PE	Ins/repl pdcl stabil dev
8399	8PS	Mus/ten/fas/bur op NEC	8483	8PU	Rev pedcl dyn stabil dev
8400	8PN	Upper limb amputat NOS	8484	8PE	Ins/repl facet replc dev
8401	8PN	Finger amputation	8485	8PU	Rev facet replace device
8402	8PN	Thumb amputation	8491	8PU	Amputation NOS
8403	8PF	Amputation through hand	8492	8PU	Separat equal join twin
8404	8PF	Disarticulation of wrist	8493	8PU	Separat unequ join twin
8405	8PF	Amputation thru forearm	8494	8PU	Ins stern fix dev w rig pl
8406	8PF	Disarticulation of elbow	8499	8PU	Musculoskeletal op NEC
8407	8PF	Amputation thru humerus	8622	8QA	Exc wound debridement
8408	8PF	Shoulder disarticulation	8622*1	8QB	Exc wound debride > 1 times
8409	8PF	Forequarter amputation	8622*4	8QF	Exc wound debride >4 times
8410	8PP	Lower limb amputat NOS	864	8PS	Radical excis skin les
8411	8PP	Toe amputation	8660	8PH	Free skin graft NOS
8412	8PF	Amputation through foot	8661	8PN	Full-thick hand skin grf
8413	8PF	Disarticulation of ankle	8662	8PN	Hand skin graft NEC
8414	8PF	Amputat through malleoli	8663	8PH	Full-thick skin grft NEC
8415	8PF	Below knee amputat NEC	8665	8PH	Heterograft to skin
8416	8PF	Disarticulation of knee	8666	8PH	Homograft to skin
8417	8PF	Above knee amputation	8669	8PH	Free skin graft NEC
8418	8PF	Disarticulation of hip	8670	8PH	Pedicle graft/flap NOS
8419	8PF	Hindquarter amputation	8672	8PH	Pedicle graft advancemen
8421	8PN	Thumb reattachment	8673	8PN	Attach pedicle to hand
8422	8PN	Finger reattachment	8674	8PH	Attach pedicle graft NEC
8423	8PC	Forearm/wrist/hand reatt	8675	8PH	Revision of pedicle grft
8424	8PC	Upper arm reattachment	8681	8PS	Repair facial weakness
8425	8PP	Toe reattachment	8685	8PN	Syndactyly correction
8426	8PC	Foot reattachment	9971	8QE	Therapeu plasmapheresis
8428	8PC	Thigh reattachment			

AX ASSIGNMENT OF ICD-10 CODES

<NONE>

AX ASSIGNMENT OF ICD-9-CM CODES**AX 8PCX Major joint proc of hip**

0070	Rev hip repl-acetab/fem	0086	Resrf hip,part-fem head
0071	Rev hip repl-acetab comp	0087	Resrf hip,part-acetabulum
0072	Rev hip repl-fem comp	8151	Total hip replacement
0073	Rev hip repl-liner/head	8152	Partial hip replacement
0085	Resrf hip,total-acet/fem	8153	Revise hip replacemt NOS

AX 8PDX Major joint proc of knee

0080	Rev knee replacemt-total	0084	Rev knee repl-tibia lin
0081	Rev knee repl-tibia comp	8154	Total knee replacement
0082	Rev knee repl-femur comp	8155	Revise knee replace NOS
0083	Rev knee replace-patella		

AX 8PEX Other major joint proc of lower ext

8156 Total ankle replacement

AX 8PFX Diag proc for MS&CT malignancy

8721	Contrast myelogram	8895	Mri pelvis,prostate,blad
8838	Other computed tomography	9202	Liver scan/isotope funct
8848	Contrast arteriogram-leg	9214	Bone scan
8893	Mri spinal canal	9218	Total body scan
8894	Mri musculoskeletal		

DC and DRG Definition**DC 0801 Bilateral or multiple major joint proc of lower ext**

Proc as PDC 8QD
 Proc as AX 8PCX and Proc as AX 8PDX
 Proc as AX 8PCX and Proc as AX 8PEX
 Proc as AX 8PDX and Proc as AX 8PEX
 DRG 08019: DC 0801

DC 0802 Total hip replacement

Proc as PDC 8PA
 DRG 08020: DC 0802 w PCL 0 - 3
 DRG 08021: DC 0802 w PCL 4
 DRG 08022: DC 0802 w PCL 5 - 9

DC 0803 Knee replacement

Proc as PDC 8PB
 DRG 08030: DC 0803 w PCL 0 - 2
 DRG 08031: DC 0803 w PCL 3 - 5
 DRG 08032: DC 0803 w PCL 6 - 9

DC 0804 Oth maj joint repl & limb reattach of low/upp extrem

Proc as PDC 8PC
 DRG 08049: DC 0804

DC 0805 Spinal fusion

Proc as PDC 8PD
 DRG 08050: DC 0805 w PCL 0 - 3
 DRG 08051: DC 0805 w PCL 4
 DRG 08052: DC 0805 w PCL 5 - 9

DC 0806 Back & neck procedure except spinal fusion

Proc as PDC 8PE
 DRG 08060: DC 0806 w PCL 0 - 2

DRG 08061: DC 0806 w PCL 3
DRG 08062: DC 0806 w PCL 4 - 9

DC 0807 Major amputation for MS & CT disorders

Proc as PDC 8PF
DRG 08070: DC 0807 w PCL 0 - 1
DRG 08071: DC 0807 w PCL 2
DRG 08072: DC 0807 w PCL 3 - 9

DC 0808 Biopsies for MS & CT disorders

Proc as PDC 8PG
DRG 08080: DC 0808 w PCL 0 - 1
DRG 08081: DC 0808 w PCL 2
DRG 08082: DC 0808 w PCL 3 - 9

DC 0809 Skin graft except hand for MS&CT

Proc as PDC 8PH
DRG 08090: DC 0809 w PCL 0 - 1
DRG 08091: DC 0809 w PCL 2
DRG 08092: DC 0809 w PCL 3 - 9

DC 0810 Hip & femur proc exc replacement age >17

Proc as PDC 8PJ and Age > 17
DRG 08100: DC 0810 w PCL 0 - 2
DRG 08101: DC 0810 w PCL 3
DRG 08102: DC 0810 w PCL 4
DRG 08103: DC 0810 w PCL 5 - 9

DC 0811 Hip & femur proc exc replacement age 0-17

Proc as PDC 8PJ and Age < 18
DRG 08110: DC 0811 w PCL 0 - 1
DRG 08111: DC 0811 w PCL 2 - 9

DC 0812 Knee procedures except replacement

Proc as PDC 8PK
DRG 08120: DC 0812 w PCL 0 - 2
DRG 08121: DC 0812 w PCL 3
DRG 08122: DC 0812 w PCL 4 - 9

DC 0813 Shoulder, elbow & forearm proc exc replacement

Proc as PDC 8PL
DRG 08130: DC 0813 w PCL 0 - 2
DRG 08131: DC 0813 w PCL 3 - 4
DRG 08132: DC 0813 w PCL 5 - 6
DRG 08133: DC 0813 w PCL 7 - 9

DC 0814 Humerus, tibia, fib & ankle proc exc repl age >17

Proc as PDC 8PM and Age > 17
DRG 08140: DC 0814 w PCL 0 - 1
DRG 08141: DC 0814 w PCL 2 - 3
DRG 08142: DC 0814 w PCL 4
DRG 08143: DC 0814 w PCL 5 - 9

DC 0815 Humerus, tibia, fib & ankle proc ex repl age 0-17

Proc as PDC 8PM and Age < 18
DRG 08150: DC 0815 w PCL 0 - 2
DRG 08151: DC 0815 w PCL 3 - 4
DRG 08152: DC 0815 w PCL 5 - 9

DC 0816 Wrist & hand procedure except replacement

Proc as PDC 8PN
DRG 08160: DC 0816 w PCL 0 - 1
DRG 08161: DC 0816 w PCL 2 - 3

DRG 08162: DC 0816 w PCL 4
DRG 08163: DC 0816 w PCL 5 - 9

DC 0817 Ft proc and loc exc & remov int fix dev exc hip & femur

Proc as PDC 8PP
DRG 08170: DC 0817 w PCL 0 - 2
DRG 08171: DC 0817 w PCL 3 - 5
DRG 08172: DC 0817 w PCL 6
DRG 08173: DC 0817 w PCL 7 - 9

DC 0818 Loc exc & remov of int fix dev of hip & femur

Proc as PDC 8PQ
DRG 08180: DC 0818 w PCL 0 - 1
DRG 08181: DC 0818 w PCL 2 - 9

DC 0820 Soft tissue procedures

Proc as PDC 8PS
DRG 08200: DC 0820 w PCL 0 - 3
DRG 08201: DC 0820 w PCL 4
DRG 08202: DC 0820 w PCL 5 - 9

DC 0821 Arthroscopy

Proc as PDC 8PT
DRG 08210: DC 0821 w PCL 0 - 3
DRG 08211: DC 0821 w PCL 4 - 9

DC 0822 Other MS & CT OR procedures

Proc as PDC 8PU
DRG 08220: DC 0822 w PCL 0 - 3
DRG 08221: DC 0822 w PCL 4 - 6
DRG 08222: DC 0822 w PCL 7 - 9

DC 0823 Partial hip replacement

Proc as PDC 8PV
DRG 08230: DC 0823 w PCL 0 - 3
DRG 08231: DC 0823 w PCL 4
DRG 08232: DC 0823 w PCL 5 - 9

DC 0824 Hip revision

Proc as PDC 8PW
DRG 08240: DC 0824 w PCL 0 - 2
DRG 08241: DC 0824 w PCL 3 - 9

DC 0825 Knee revision

Proc as PDC 8PX
DRG 08250: DC 0825 w PCL 0 - 1
DRG 08251: DC 0825 w PCL 2 - 9

DC 0828 Mult (2-4) wound debrid w skin graft exc hand for MS&CT

Proc as PDC 8PH and Proc as PDC 8QB
DRG 08289: DC 0828

DC 0829 Wound debride w skin graft except hand for MS&CT

Proc as PDC 8PH and Proc as PDC 8QA
DRG 08290: DC 0829 w PCL 0 - 1
DRG 08291: DC 0829 w PCL 2 - 9

DC 0830 Multiple (2-4) wound debridement for MS&CT

Proc as PDC 8QB
DRG 08300: DC 0830 w PCL 0 - 3
DRG 08301: DC 0830 w PCL 4
DRG 08302: DC 0830 w PCL 5 - 9

DC 0831 Wound debridement for MS&CT

Proc as PDC 8QA
DRG 08310: DC 0831 w PCL 0 - 2
DRG 08311: DC 0831 w PCL 3 - 4
DRG 08312: DC 0831 w PCL 5
DRG 08313: DC 0831 w PCL 6 - 9

DC 0835 Plasmapheresis for MS and CT dis

Proc as PDC 8QE
DRG 08359: DC 0835

DC 0836 Multiple (>4) wound debridement for MS&CT

Proc as PDC 8QF
DRG 08369: DC 0836

DC 0850 Fracture of femur

PDX as PDC 8A
DRG 08500: DC 0850 w PCL 0 - 3
DRG 08501: DC 0850 w PCL 4 - 9

DC 0851 Fracture of hip and pelvis

PDX as PDC 8B
DRG 08510: DC 0851 w PCL 0 - 2
DRG 08511: DC 0851 w PCL 3 - 4
DRG 08512: DC 0851 w PCL 5
DRG 08513: DC 0851 w PCL 6 - 9

DC 0852 Sprain, stain & dislocation of hip, pelvis & thigh

PDX as PDC 8C
DRG 08520: DC 0852 w PCL 0 - 2
DRG 08521: DC 0852 w PCL 3 - 9

DC 0853 Osteomyelitis

PDX as PDC 8D
DRG 08530: DC 0853 w PCL 0 - 3
DRG 08531: DC 0853 w PCL 4 - 5
DRG 08532: DC 0853 w PCL 6 - 9

DC 0854 Pathological fracture and malignancy

PDX as PDC 8E
DRG 08540: DC 0854 w PCL 0 - 3
DRG 08541: DC 0854 w PCL 4
DRG 08542: DC 0854 w PCL 5 - 9

DC 0855 Connective tissue disorders

PDX as PDC 8F
DRG 08550: DC 0855 w PCL 0 - 2
DRG 08551: DC 0855 w PCL 3 - 4
DRG 08552: DC 0855 w PCL 5 - 9

DC 0856 Septic arthritis

PDX as PDC 8G
DRG 08560: DC 0856 w PCL 0 - 5
DRG 08561: DC 0856 w PCL 6 - 7
DRG 08562: DC 0856 w PCL 8 - 9

DC 0857 Medical back problems

PDX as PDC 8H
DRG 08570: DC 0857 w PCL 0 - 2
DRG 08571: DC 0857 w PCL 3 - 4
DRG 08572: DC 0857 w PCL 5 - 7
DRG 08573: DC 0857 w PCL 8 - 9

DC 0858 Bone disease and arthropathies

PDx as PDC 8J

DRG 08580: DC 0858 w PCL 0 - 2

DRG 08581: DC 0858 w PCL 3 - 5

DRG 08582: DC 0858 w PCL 6

DRG 08583: DC 0858 w PCL 7 - 9

DC 0860 Signs and symptoms of MS system & CT

PDx as PDC 8L

DRG 08600: DC 0860 w PCL 0 - 2

DRG 08601: DC 0860 w PCL 3 - 4

DRG 08602: DC 0860 w PCL 5 - 9

DC 0861 Tendonitis, myositis and bursitis

PDx as PDC 8M

DRG 08610: DC 0861 w PCL 0 - 1

DRG 08611: DC 0861 w PCL 2 - 3

DRG 08612: DC 0861 w PCL 4

DRG 08613: DC 0861 w PCL 5 - 9

DC 0862 Aftercare, MS system & CT

PDx as PDC 8N

DRG 08620: DC 0862 w PCL 0 - 2

DRG 08621: DC 0862 w PCL 3 - 4

DRG 08622: DC 0862 w PCL 5 - 9

DC 0863 Fx, spr, str & disl of f arm,hand & foot age >17

PDx as PDC 8P and Age > 17

DRG 08630: DC 0863 w PCL 0 - 1

DRG 08631: DC 0863 w PCL 2

DRG 08632: DC 0863 w PCL 3

DRG 08633: DC 0863 w PCL 4 - 9

DC 0864 Fx, spr, str & disl of f arm,hand & foot age 0-17

PDx as PDC 8P and Age < 18

DRG 08640: DC 0864 w PCL 0

DRG 08641: DC 0864 w PCL 1

DRG 08642: DC 0864 w PCL 2

DRG 08643: DC 0864 w PCL 3 - 9

DC 0865 Fx, spr, str & disl of up arm& low leg age >17

PDx as PDC 8Q and Age > 17

DRG 08650: DC 0865 w PCL 0 - 2

DRG 08651: DC 0865 w PCL 3 - 4

DRG 08652: DC 0865 w PCL 5

DRG 08653: DC 0865 w PCL 6 - 9

DC 0866 Fx, spr, str & disl of up arm& low leg age 0-17

PDx as PDC 8Q and Age < 18

DRG 08660: DC 0866 w PCL 0

DRG 08661: DC 0866 w PCL 1 - 3

DRG 08662: DC 0866 w PCL 4 - 9

DC 0867 other MS system and CT diagnoses

PDx as PDC 8R

DRG 08670: DC 0867 w PCL 0 - 1

DRG 08671: DC 0867 w PCL 2

DRG 08672: DC 0867 w PCL 3 - 9

DC 0868 Pathol fracture and malignancy w chemo- and radiother

PDx as PDC 8E and CaRT and CaCRx

DRG 08689: DC 0868

DC 0869 Pathol fracture and malignancy w chemotherapy

PDX as PDC 8E and CaCRx

DRG 08690: DC 0869 w PCL 0 - 3

DRG 08691: DC 0869 w PCL 4 - 5

DRG 08692: DC 0869 w PCL 6 - 9

DC 0870 Pathol fracture and malignancy w radiotherapy

PDX as PDC 8E and CaRT

DRG 08700: DC 0870 w PCL 0 - 3

DRG 08701: DC 0870 w PCL 4 - 5

DRG 08702: DC 0870 w PCL 6 - 9

DC 0871 Pathol fracture and malignancy w diagnostic proc

PDX as PDC 8E and Proc as AX 8PFX

DRG 08710: DC 0871 w PCL 0 - 2

DRG 08711: DC 0871 w PCL 3

DRG 08712: DC 0871 w PCL 4 - 9

DC 0872 Pathol fracture and malignancy w blood transfusion

PDX as PDC 8E and Proc as AX 99PBX

DRG 08720: DC 0872 w PCL 0 - 3

DRG 08721: DC 0872 w PCL 4

DRG 08722: DC 0872 w PCL 5 - 9

DC 0873 Major connective tissue Dx

PDX as PDC 8S

DRG 08730: DC 0873 w PCL 0 - 1

DRG 08731: DC 0873 w PCL 2

DRG 08732: DC 0873 w PCL 3

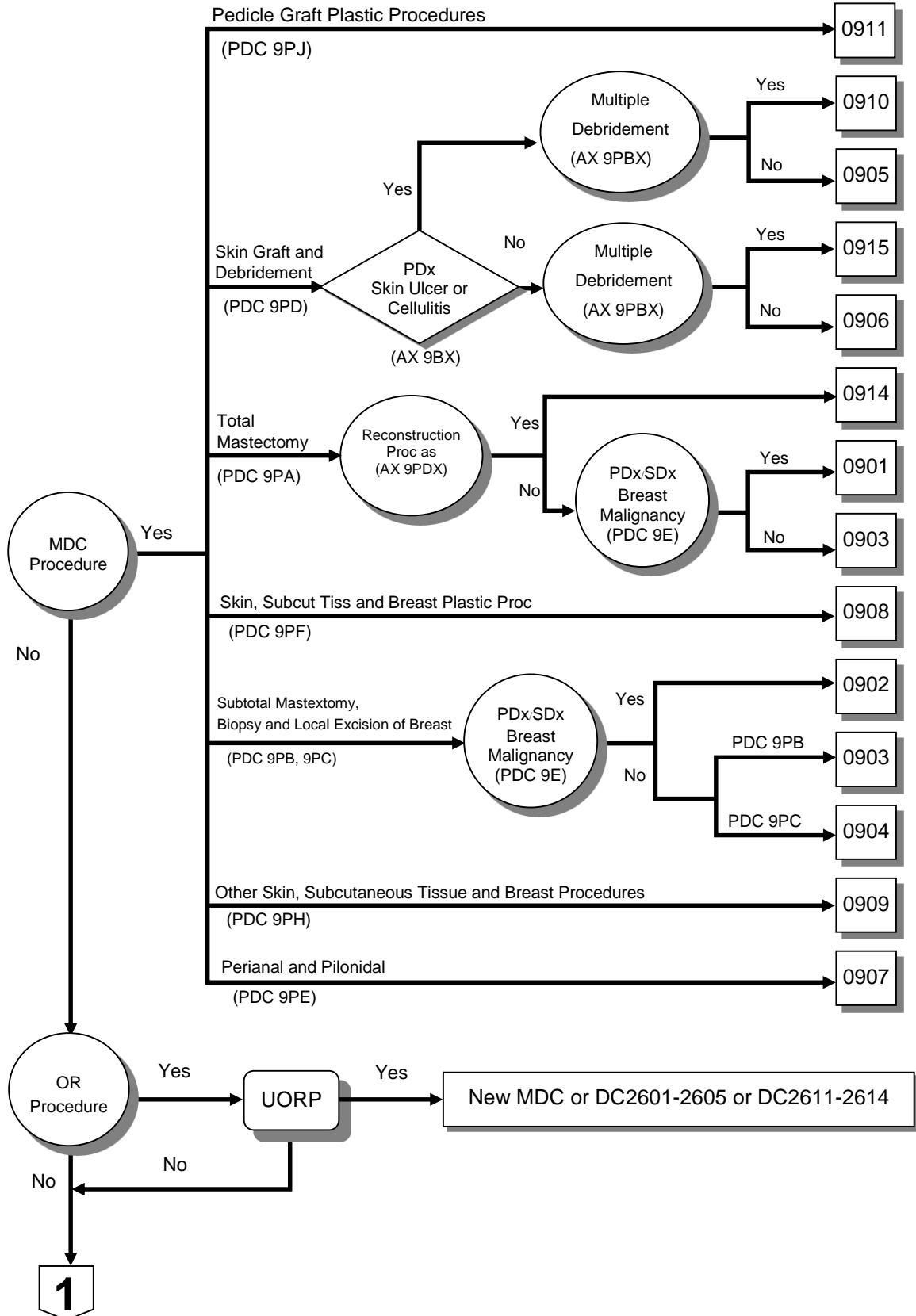
DRG 08733: DC 0873 w PCL 4 - 9

Major Diagnostic Category 9

Diseases and Disorders of the Skin, Subcutaneous Tissue and Breast

Surgical Partitioning

DC

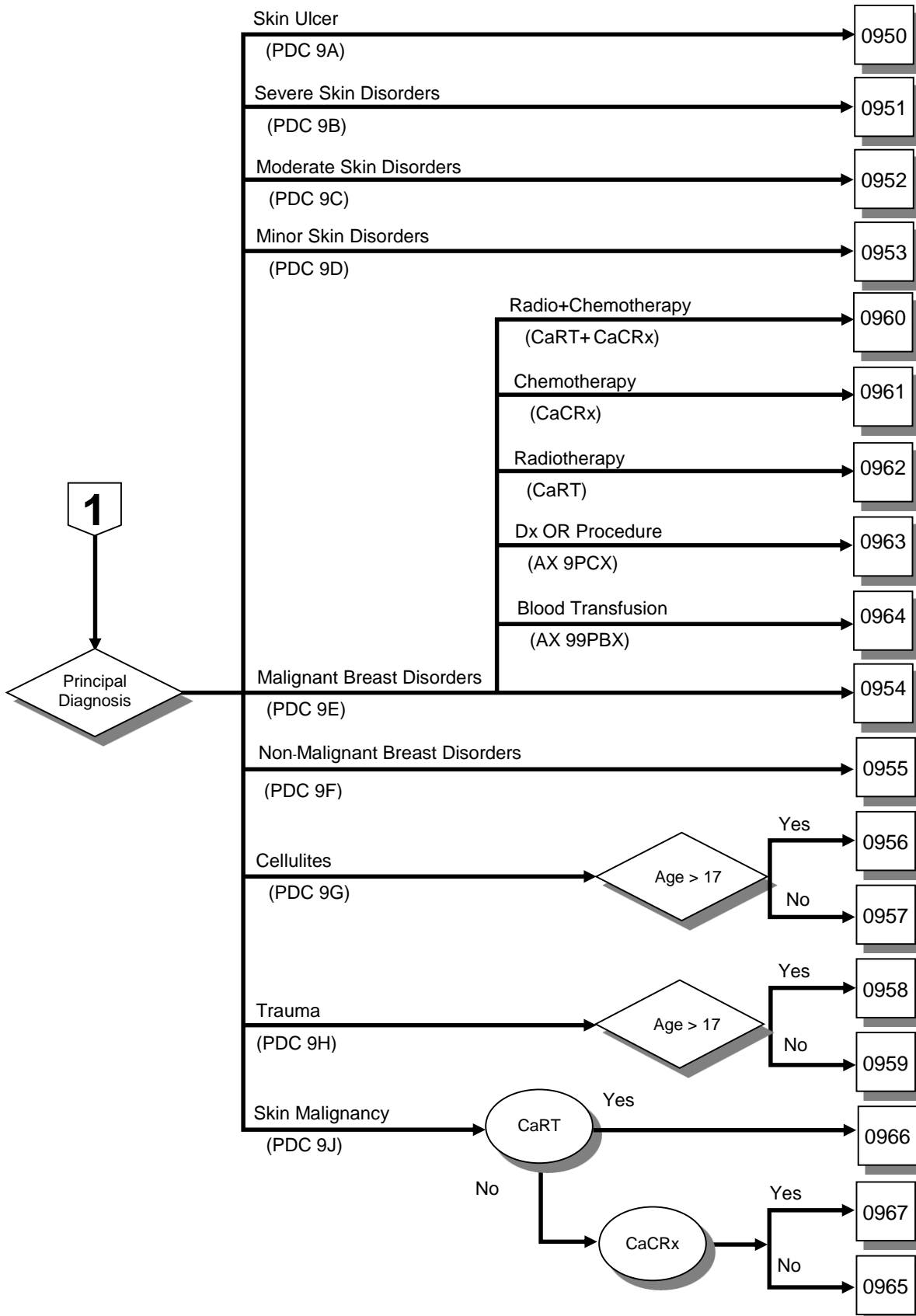


Major Diagnostic Category 9

Diseases and Disorders of the Skin, Subcutaneous Tissue and Breast

Medical Partitioning

DC



MDC 9 ASSIGNMENT OF ICD-10 CODES

Code	PDC	Desc	Code	PDC	Desc
A067	9C	Cutaneous amoebiasis	B873	9D	Nasopharyngeal myiasis
A184	9C	Tuberculosis of skin and subcutaneous tissue	B874	9D	Aural myiasis
A220	9C	Cutaneous anthrax	B878	9D	Myiasis of other sites
A311	9C	Cutaneous mycobacterial infection	B879	9D	Myiasis, unspecified
A363	9C	Cutaneous diphtheria	B880	9D	Other acariasis
A422	9C	Cervicofacial actinomycosis	B881	9D	Tungiasis [sandflea infestation]
A431	9C	Cutaneous nocardiosis	B882	9D	Other arthropod infestations
A46	9G	Erysipelas	B883	9D	External hirudiniasis
A513	9J	Secondary syphilis of skin and mucous membranes	B889	9D	Infestation, unspecified
A660	9D	Initial lesions of yaws	C430	9J	Malignant melanoma of lip
A661	9D	Multiple papillomata and wet crab yaws	C432	9J	Malignant melanoma of ear and external auricular canal
A662	9C	Other early skin lesions of yaws	C433	9J	Malignant melanoma of other and unspecified parts of face
A663	9C	Hyperkeratosis of yaws	C434	9J	Malignant melanoma of scalp and neck
A664	9C	Gummata and ulcers of yaws	C435	9J	Malignant melanoma of trunk
A670	9D	Primary lesions of pinta	C436	9J	Malignant melanoma of upper limb, including shoulder
A671	9D	Intermediate lesions of pinta	C437	9J	Malignant melanoma of lower limb, including hip
A673	9D	Mixed lesions of pinta	C438	9J	Overlapping malignant melanoma of skin
B000	9B	Eczema herpeticum	C439	9J	Malignant melanoma of skin, unspecified
B008	9C	Other forms of herpesviral infection	C440	9J	Other malignant neoplasms of skin, skin of lip
B009	9C	Herpesviral infection, unspecified	C442	9J	Other malignant neoplasms of skin of ear and external auricular canal
B029	9B	Zoster without complication	C443	9J	Other malignant neoplasms of skin of other and unspecified parts of face
B07	9D	Viral warts	C444	9J	Other malignant neoplasms of skin of scalp and neck
B081	9D	Molluscum contagiosum	C445	9J	Other malignant neoplasms of skin of trunk
B350	9D	Tinea barbae and tinea capitis	C446	9J	Other malignant neoplasms of skin of upper limb, including shoulder
B351	9D	Tinea unguium	C447	9J	Other malignant neoplasms of skin of lower limb, including hip
B352	9D	Tinea manuum	C448	9J	Other malignant neoplasms of overlapping lesion of skin
B353	9D	Tinea pedis	C449	9J	Malignant neoplasm of skin, unspecified
B354	9D	Tinea corporis	C460	9J	Kaposi's sarcoma of skin
B355	9D	Tinea imbricata	C461	9J	Kaposi's sarcoma of soft tissue
B356	9D	Tinea cruris	C467	9J	Kaposi's sarcoma of other sites
B357	9D	Tinea faciei (TM)	C468	9J	Kaposi's sarcoma of multiple organs
B358	9D	Other dermatophytoses	C469	9J	Kaposi's sarcoma, unspecified
B359	9D	Dermatophytosis, unspecified	C500	9E	Malignant neoplasm of breast, nipple and areola
B360	9D	Pityriasis versicolor	C501	9E	Malignant neoplasm of central portion of breast
B361	9D	Tinea nigra	C502	9E	Malignant neoplasm of upper-inner quadrant of breast
B362	9D	White piedra	C503	9E	Malignant neoplasm of lower-inner quadrant of breast
B363	9D	Black piedra	C504	9E	Malignant neoplasm of upper-outer quadrant of breast
B368	9D	Other specified superficial mycoses	C505	9E	Malignant neoplasm of lower-outer quadrant of breast
B369	9D	Superficial mycosis, unspecified	C506	9E	Malignant neoplasm of axillary tail of breast
B372	9D	Candidiasis of skin and nail	C508	9E	Malignant neoplasm of overlapping lesion of breast
B383	9C	Cutaneous coccidioidomycosis	C509	9E	Malignant neoplasm of breast, unspecified
B403	9D	Cutaneous blastomycosis	C792	9E	Secondary malignant neoplasm of skin
B430	9C	Cutaneous chromomycosis	D030	9C	Melanoma in situ of lip
B432	9C	Subcutaneous phaeomycotic abscess and cyst	D032	9C	Melanoma in situ of ear and external auricular canal
B452	9C	Cutaneous cryptococcosis	D033	9C	Melanoma in situ of other and unspecified parts of face
B463	9C	Cutaneous mucormycosis	D0330	9C	Melanoma in situ: skin of lip (TM)
B551	9C	Cutaneous leishmaniasis	D0338	9C	Melanoma in situ: other facial skin (TM)
B552	9C	Mucocutaneous leishmaniasis			
B653	9C	Cercarial dermatitis			
B692	9D	Cysticercosis of skin (TM)			
B781	9C	Cutaneous strongyloidiasis			
B8312	9D	Gnathostomiasis of skin (TM)			
B850	9D	Pediculosis due to <i>Pediculus humanus capitis</i>			
B851	9D	Pediculosis due to <i>Pediculus humanus corporis</i>			
B852	9D	Pediculosis, unspecified			
B853	9D	Phthiriasis			
B854	9D	Mixed pediculosis and phthiriasis			
B86	9C	Scabies			
B860	9C	Scabies due to <i>Sarcoptes scabiei</i> (TM)			
B868	9C	Other scabies (TM)			
B869	9C	Scabies, unspecified (TM)			
B870	9D	Cutaneous myiasis			
B871	9D	Wound myiasis			
B872	9D	Ocular myiasis			

Code	PDC	Desc	Code	PDC	Desc
D0339	9C	Melanoma in situ: facial skin, unspecified (TM)	D486	9E	Neoplasm of breast
D034	9C	Melanoma in situ of scalp and neck	H026	9D	Xanthelasma of eyelid
D035	9C	Melanoma in situ of trunk	I781	9D	Naevus, non-neoplastic
D036	9C	Melanoma in situ of upper limb, including shoulder	I890	9D	Lymphoedema, not elsewhere classified
D037	9C	Melanoma in situ of lower limb, including hip	I891	9G	Lymphangitis
D038	9C	Melanoma in situ of other sites	I972	9F	Postmastectomy lymphoedema syndrome
D039	9C	Melanoma in situ, unspecified	L00	9B	Staphylococcal scalded skin syndrome
D040	9C	Carcinoma in situ of skin of lip	L010	9G	Impetigo [any organism][any site]
D042	9C	Carcinoma in situ of skin of ear and external auricular canal	L011	9G	Impetiginization of other dermatoses
D043	9C	Carcinoma in situ of skin of other and unspecified parts of face	L020	9G	Cutaneous abscess, furuncle and carbuncle of face
D044	9C	Carcinoma in situ of skin of scalp and neck	L021	9G	Cutaneous abscess, furuncle and carbuncle of neck
D045	9C	Carcinoma in situ of skin of trunk	L022	9G	Cutaneous abscess, furuncle and carbuncle of trunk
D046	9C	Carcinoma in situ of skin of upper limb, including shoulder	L023	9G	Cutaneous abscess, furuncle and carbuncle of buttock
D047	9C	Carcinoma in situ of skin of lower limb, including hip	L024	9G	Cutaneous abscess, furuncle and carbuncle of limb
D048	9C	Carcinoma in situ of skin of other sites	L028	9G	Cutaneous abscess, furuncle and carbuncle of other sites
D049	9C	Carcinoma in situ of skin, unspecified	L029	9G	Cutaneous abscess, furuncle and carbuncle, unspecified
D050	9E	Carcinoma in situ of breast, lobular carcinoma in situ	L030	9G	Cellulitis of finger and toe
D051	9E	Carcinoma in situ of breast, intraductal carcinoma in situ	L031	9G	Cellulitis of other parts of limb
D057	9E	Other carcinoma in situ of breast	L032	9G	Cellulitis of face
D059	9E	Carcinoma in situ of breast, unspecified	L033	9G	Cellulitis of trunk
D170	9D	Benign lipomatous neoplasm of skin and subcutaneous tissue of head, face and neck	L038	9G	Cellulitis of other sites
D171	9D	Benign lipomatous neoplasm of skin and subcutaneous tissue of trunk	L039	9G	Cellulitis, unspecified
D172	9D	Benign lipomatous neoplasm of skin and subcutaneous tissue of limbs	L050	9G	Pilonidal cyst with abscess
D173	9D	Benign lipomatous neoplasm of skin and subcutaneous tissue of other and unspecified sites	L059	9G	Pilonidal cyst without abscess
D177	9D	Benign lipomatous neoplasm of other sites	L080	9G	Pyoderma
D179	9D	Benign lipomatous neoplasm, unspecified	L081	9D	Erythrasma
D1800	9D	Haemangioma, skin and subcutaneous tissues (TM)	L088	9G	Other specified local infections of the skin and subcutaneous tissue
D220	9D	Melanocytic naevi of lip	L089	9G	Local infection of the skin and subcutaneous tissue, unspecified
D222	9D	Melanocytic naevi of ear and external auricular canal	L100	9B	Pemphigus vulgaris
D223	9D	Melanocytic naevi of other and unspecified parts of face	L101	9B	Pemphigus vegetans
D224	9D	Melanocytic naevi of scalp and neck	L102	9B	Pemphigus foliaceus
D225	9D	Melanocytic naevi of trunk	L103	9B	Brazilian pemphigus [Fogo Selvagem]
D226	9D	Melanocytic naevi of upper limb, including shoulder	L104	9B	Pemphigus erythematosus
D227	9D	Melanocytic naevi of lower limb, including hip	L105	9B	Drug-induced pemphigus
D229	9D	Melanocytic naevi, unspecified	L106	9B	Paraneoplastic pemphigus (TM)
D230	9D	Other benign neoplasms of skin of lip	L108	9B	Other pemphigus
D232	9D	Other benign neoplasms of skin of ear and external auricular canal	L109	9B	Pemphigus, unspecified
D233	9D	Other benign neoplasms of skin of other and unspecified parts of face	L110	9D	Acquired keratosis follicularis
D234	9D	Other benign neoplasms of skin of scalp and neck	L111	9D	Transient acantholytic dermatosis [Grover]
D235	9D	Other benign neoplasms of skin of trunk	L118	9B	Other specified acantholytic disorders
D236	9D	Other benign neoplasms of skin of upper limb, including shoulder	L119	9B	Acantholytic disorder, unspecified
D237	9D	Other benign neoplasms of skin of lower limb, including hip	L120	9B	Bullous pemphigoid
D239	9D	Other benign neoplasms of skin, unspecified	L121	9B	Cicatricial pemphigoid
D24	9B	Benign neoplasm of breast	L122	9B	Chronic bullous disease of childhood
D485	9D	Neoplasm of skin	L123	9B	Acquired epidermolysis bullosa
			L128	9B	Other pemphigoid
			L129	9B	Pemphigoid, unspecified
			L130	9B	Dermatitis herpetiformis
			L131	9C	Subcorneal pustular dermatitis
			L138	9B	Other specified bullous disorders
			L139	9B	Bullous disorder, unspecified
			L14	9B	Bullous disorders in diseases classified elsewhere
			L200	9D	Besnier's prurigo
			L208	9D	Other atopic dermatitis
			L209	9D	Atopic dermatitis, unspecified
			L210	9D	Seborrhoea capitis

Code	PDC	Desc	Code	PDC	Desc
L211	9D	Seborrhoeic infantile dermatitis	L280	9D	Lichen simplex chronicus
L218	9D	Other seborrhoeic dermatitis	L281	9D	Prurigo nodularis
L219	9D	Seborrhoeic dermatitis, unspecified	L282	9D	Other prurigo
L22	9D	Diaper [napkin] dermatitis	L290	9D	Pruritus ani
L230	9D	Allergic contact dermatitis due to metals	L298	9D	Other pruritus
L231	9D	Allergic contact dermatitis due to adhesives	L299	9D	Pruritus, unspecified
L232	9D	Allergic contact dermatitis due to cosmetics	L300	9D	Nummular dermatitis
L233	9D	Allergic contact dermatitis due to drugs in contact with the skin	L301	9D	Dyshidrosis [pompholyx]
L234	9D	Allergic contact dermatitis due to dyes	L302	9C	Cutaneous autosensitization
L235	9D	Allergic contact dermatitis due to other chemical products	L303	9C	Infective dermatitis
L236	9D	Allergic contact dermatitis due to food in contact with the skin	L304	9D	Erythema intertrigo
L237	9D	Allergic contact dermatitis due to plants, except food	L305	9D	Pityriasis alba
L238	9D	Allergic contact dermatitis due to other agents	L308	9D	Other specified dermatitis
L239	9D	Allergic contact dermatitis, unspecified cause	L309	9D	Dermatitis, unspecified
L240	9D	Irritant contact dermatitis due to detergents	L400	9B	Psoriasis vulgaris
L241	9D	Irritant contact dermatitis due to oils and greases	L401	9B	Generalized pustular psoriasis
L242	9D	Irritant contact dermatitis due to solvents	L402	9B	Acrodermatitis continua
L243	9D	Irritant contact dermatitis due to cosmetics	L403	9B	Pustulosis palmaris et plantaris
L244	9D	Irritant contact dermatitis due to drugs in contact with the skin	L404	9B	Guttate psoriasis
L245	9D	Irritant contact dermatitis due to other chemical products	L408	9B	Other psoriasis
L246	9D	Irritant contact dermatitis due to food in contact with the skin	L409	9B	Psoriasis, unspecified
L247	9D	Irritant contact dermatitis due to plants, except food	L410	9B	Pityriasis lichenoides et varioliformis acuta
L248	9D	Irritant contact dermatitis due to other agents	L411	9B	Pityriasis lichenoides chronica
L2480	9D	Irritant contact dermatitis due to dyes (TM)	L412	9B	Lymphomatoid papulosis
L2481	9D	Paederus dermatitis (TM)	L413	9B	Small plaque parapsoriasis
L2488	9D	Irritant contact dermatitis due to other agents (TM)	L414	9B	Large plaque parapsoriasis
L249	9D	Irritant contact dermatitis, unspecified cause	L415	9B	Retiform parapsoriasis
L250	9D	Unspecified contact dermatitis due to cosmetics	L418	9B	Other parapsoriasis
L251	9D	Unspecified contact dermatitis due to drugs in contact with the skin	L419	9B	Parapsoriasis, unspecified
L252	9D	Unspecified contact dermatitis due to dyes	L42	9D	Pityriasis rosea
L253	9D	Unspecified contact dermatitis due to other chemical products	L430	9C	Hypertrophic lichen planus
L254	9D	Unspecified contact dermatitis due to food in contact with the skin	L431	9C	Bullous lichen planus
L255	9D	Unspecified contact dermatitis due to plants, except food	L432	9C	Lichenoid drug reaction
L258	9D	Unspecified contact dermatitis due to other agents	L433	9C	Subacute (active) lichen planus
L259	9D	Unspecified contact dermatitis, unspecified cause	L438	9C	Other lichen planus
L26	9B	Exfoliative dermatitis	L439	9C	Lichen planus, unspecified
L270	9B	Generalized skin eruption due to drugs and medicaments	L440	9B	Pityriasis rubra pilaris
L271	9C	Localized skin eruption due to drugs and medicaments	L441	9D	Lichen nitidus
L2710	9C	Fixed drug eruption (TM)	L442	9D	Lichen striatus
L2718	9C	Other specified localized skin eruption due to drugs and medicaments (TM)	L443	9D	Lichen ruber moniliformis
L2719	9C	Localized skin eruption due to drugs and medicaments, unspecified (TM)	L444	9C	Infantile papular acrodermatitis [Giannotti-Crosti]
L272	9D	Dermatitis due to ingested food	L448	9B	Other specified papulosquamous disorders
L278	9D	Dermatitis due to other substances taken internally	L449	9B	Papulosquamous disorder, unspecified
L279	9D	Dermatitis due to unspecified substance taken internally	L45	9B	Papulosquamous disorders in diseases classified elsewhere
			L500	9D	Allergic urticaria
			L501	9D	Idiopathic urticaria
			L502	9D	Urticaria due to cold and heat
			L503	9D	Dermatographic urticaria
			L504	9D	Vibratory urticaria
			L505	9D	Cholinergic urticaria
			L506	9D	Contact urticaria
			L508	9D	Other urticaria
			L509	9D	Urticaria, unspecified
			L510	9B	Nonbullous erythema multiforme
			L511	9B	Bullous erythema multiforme
			L512	9B	Toxic epidermal necrolysis [Lyell]
			L518	9B	Other erythema multiforme
			L519	9B	Erythema multiforme, unspecified
			L52	9C	Erythema nodosum
			L530	9B	Toxic erythema
			L531	9D	Erythema annulare centrifugum
			L532	9D	Erythema marginatum
			L533	9D	Other chronic figurate erythema
			L538	9D	Other specified erythematous conditions

Code	PDC	Desc	Code	PDC	Desc
L539	9D	Erythematous condition, unspecified	L664	9D	Folliculitis ulerythematososa reticulata
L540	9D	Erythema marginatum in acute rheumatic fever (I00+)	L668	9D	Other cicatricial alopecia
L548	9D	Erythema in other diseases classified elsewhere	L669	9D	Cicatricial alopecia, unspecified
L550	9D	Sunburn of first degree	L670	9D	Trichorrhexis nodosa
L551	9D	Sunburn of second degree	L671	9D	Variations in hair colour
L552	9D	Sunburn of third degree	L678	9D	Other hair colour and hair shaft abnormalities
L558	9D	Other sunburn	L679	9D	Hair colour and hair shaft abnormality, unspecified
L559	9D	Sunburn, unspecified	L680	9D	Hirsutism
L560	9C	Drug phototoxic response	L681	9D	Acquired hypertrichosis lanuginosa
L561	9C	Drug photoallergic response	L682	9D	Localized hypertrichosis
L562	9D	Photocontact dermatitis [berloque dermatitis]	L683	9D	Polytrichia
L563	9D	Solar urticaria	L688	9D	Other hypertrichosis
L564	9D	Polymorphous light eruption	L689	9D	Hypertrichosis, unspecified
L568	9D	Other specified acute skin changes due to ultraviolet radiation	L700	9D	Acne vulgaris
L569	9D	Acute skin change due to ultraviolet radiation, unspecified	L701	9D	Acne conglobata
L570	9D	Actinic keratosis	L702	9D	Acne varioliformis
L571	9B	Actinic reticuloid	L703	9D	Acne tropica
L572	9D	Cutis rhomboidalis nuchae	L704	9D	Infantile acne
L573	9D	Poikiloderma of Civatte	L705	9D	Acne excoriee des jeunes filles
L574	9D	Cutis laxa senilis	L708	9D	Other acne
L575	9D	Actinic granuloma	L7080	9D	Acne cosmetica (TM)
L576	9D	Chronic actinic dermatitis (TM)	L7081	9D	Acne scar (TM)
L578	9D	Other skin changes due to chronic exposure to nonionizing radiation	L7082	9D	Steroid acne (TM)
L579	9D	Skin changes due to chronic exposure to nonionizing radiation, unspecified	L7083	9D	Acne fulminans (TM)
L580	9C	Acute radiodermatitis	L7088	9D	Other acne (TM)
L581	9C	Chronic radiodermatitis	L709	9D	Acne, unspecified
L589	9C	Radiodermatitis, unspecified	L710	9D	Perioral dermatitis
L590	9D	Erythema ab igne [dermatitis ab igne]	L711	9D	Rhinophyma
L598	9D	Other specified disorders of the skin and subcutaneous tissue related to	L718	9D	Other rosacea
L599	9D	Disorder of the skin and subcutaneous tissue related to radiation, unspecified	L719	9D	Rosacea, unspecified
L600	9D	Ingrowing nail	L720	9D	Epidermal cyst
L601	9D	Onycholysis	L721	9D	Trichilemmal cyst
L602	9D	Onychogryphosis	L722	9D	Steatocystoma multiplex
L603	9D	Nail dystrophy	L728	9D	Other follicular cysts of the skin and subcutaneous tissue
L604	9D	Beau lines	L729	9D	Follicular cyst of the skin and subcutaneous tissue, unspecified
L605	9D	Yellow nail syndrome	L730	9D	Acne keloid
L608	9D	Other nail disorders	L731	9D	Pseudofolliculitis barbae
L609	9D	Nail disorder, unspecified	L732	9C	Hidradenitis suppurativa
L620	9D	Clubbed nail pachydermoperiostosis (M89.4+)	L738	9D	Other specified follicular disorders
L628	9D	Nail disorders in other diseases classified elsewhere	L739	9D	Follicular disorder, unspecified
L630	9C	Alopecia (capitis) totalis	L740	9D	Miliaria rubra
L631	9C	Alopecia universalis	L741	9D	Miliaria crystallina
L632	9D	Ophiasis	L742	9D	Miliaria profunda
L638	9D	Other alopecia areata	L743	9D	Miliaria, unspecified
L639	9D	Alopecia areata, unspecified	L744	9D	Anhidrosis
L640	9D	Drug-induced androgenic alopecia	L748	9D	Other eccrine sweat disorders
L648	9D	Other androgenic alopecia	L749	9D	Eccrine sweat disorder, unspecified
L649	9D	Androgenic alopecia, unspecified	L750	9D	Bromhidrosis
L650	9D	Telogen effluvium	L751	9D	Chromhidrosis
L651	9D	Anagen effluvium	L752	9D	Apocrine miliaria
L652	9D	Alopecia mucinosa	L758	9D	Other apocrine sweat disorders
L658	9D	Other specified nonscarring hair loss	L759	9D	Apocrine sweat disorder, unspecified
L659	9D	Nonscarring hair loss, unspecified	L80	9D	Vitiligo
L660	9D	Pseudopelade	L810	9D	Postinflammatory hyperpigmentation
L661	9C	Lichen planopilaris	L811	9D	Chloasma
L662	9D	Folliculitis decalvans	L812	9D	Freckles
L663	9D	Perifolliculitis capitis abscedens	L813	9D	Caf, au lait spots
			L814	9D	Other melanin hyperpigmentation
			L815	9D	Leukoderma, not elsewhere classified
			L816	9D	Other disorders of diminished melanin formation
			L817	9D	Pigmented purpuric dermatosis
			L818	9D	Other specified disorders of pigmentation

Code	PDC	Desc	Code	PDC	Desc
L8180	9D	Nevus fuscocaeruleus (Nevus of Hori) (TM)	L945	9B	Poikiloderma vasculare atrophicans
L8181	9D	Ochronosis, pigmented colloid milium (TM)	L948	9D	Other specified localized connective tissue disorders
L8182	9D	Cosmetic tattoo (TM)			
L8183	9D	Traumatic tattoo (TM)	L949	9D	Localized connective tissue disorder, unspecified
L8188	9D	Other specified disorders of pigmentation (TM)	L950	9C	Livedoid vasculitis
L819	9D	Disorder of pigmentation, unspecified	L951	9C	Erythema elevatum diutinum
L82	9D	Seborrhoeic keratosis	L958	9C	Other vasculitis limited to the skin
L83	9D	Acanthosis nigricans	L959	9C	Vasculitis limited to the skin, unspecified
L84	9D	Corns and callosities	L97	9A	Ulcer of lower limb, not elsewhere classified
L850	9D	Acquired ichthyosis	L980	9G	Pyogenic granuloma
L851	9D	Acquired keratosis [keratoderma] palmaris et plantaris	L981	9C	Factitial dermatitis
L852	9D	Keratosis punctata (palmaris et plantaris)	L982	9B	Febrile neutrophilic dermatosis [Sweet]
L853	9D	Xerosis cutis	L983	9G	Eosinophilic cellulitis [Wells]
L858	9D	Other specified epidermal thickening	L984	9A	Chronic ulcer of skin, not elsewhere classified
L859	9D	Epidermal thickening, unspecified	L985	9D	Mucinosi of the skin
L870	9D	Keratosis follicularis et parafollicularis in cutem penetrans [Kyrle]	L986	9D	Other infiltrative disorders of the skin and subcutaneous tissue
L871	9D	Reactive perforating collagenosis	L987	9D	Excessive and redundant skin and subcutaneous tissue
L872	9D	Elastosis perforans serpiginosa	L988	9D	Other specified disorders of the skin and subcutaneous tissue
L873	9D	Acquired perforating disorders (TM)	L989	9D	Disorder of the skin and subcutaneous tissue, unspecified
L878	9D	Other transepidermal elimination disorders			
L879	9D	Transepidermal elimination disorder, unspecified	L990	9D	Amyloidosis of skin (E85.-+)
L88	9G	Pyoderma gangrenosum	L998	9D	Other specified disorders of skin and subcutaneous tissue in diseases classified elsewhere
L890	9A	Stage I decubitus ulcer and pressure area			
L891	9A	Stage II decubitus ulcer	M356	9C	Relapsing panniculitis [Weber-Christian]
L892	9A	Stage III decubitus ulcer	M540	9C	Panniculitis affecting regions of neck and back: multiple sites in spine
L893	9A	Stage IV decubitus ulcer	M5401	9C	Panniculitis affecting regions of neck and back: occipito-atlanto-axial region
L899	9A	Decubitus ulcer and pressure area, unspecified	M5402	9C	Panniculitis affecting regions of neck and back: cervical region
L900	9D	Lichen sclerosus et atrophicus	M5403	9C	Panniculitis affecting regions of neck and back: cervicothoracic region
L901	9D	Anetoderma of Schwenerger-Buzzi	M5404	9C	Panniculitis affecting regions of neck and back: thoracic region
L902	9D	Anetoderma of Jadassohn-Pellizzari	M5405	9C	Panniculitis affecting regions of neck and back: thoracolumbar region
L903	9D	Atrophoderma of Pasini and Pierini	M5406	9C	Panniculitis affecting regions of neck and back: lumbar region
L904	9D	Acrodermatitis chronica atrophicans	M5407	9C	Panniculitis affecting regions of neck and back: lumbosacral region
L905	9D	Scar conditions and fibrosis of skin	M5408	9C	Panniculitis affecting regions of neck and back: sacral and sacrococcygeal region
L906	9D	Striae atrophicae	M5409	9C	Panniculitis affecting regions of neck and back: site unspecified
L908	9D	Other atrophic disorders of skin	M793	9C	Panniculitis, unspecified
L909	9D	Atrophic disorder of skin, unspecified	M7930	9C	Panniculitis, unspecified: multiple sites
L910	9D	Hypertrophic scar	M7931	9C	Panniculitis, unspecified: shoulder region
L918	9D	Other hypertrophic disorders of the skin	M7932	9C	Panniculitis, unspecified: upper arm
L919	9D	Hypertrophic disorder of the skin, unspecified	M7933	9C	Panniculitis, unspecified: forearm
L920	9C	Granuloma annulare	M7934	9C	Panniculitis, unspecified: hand
L921	9D	Necrobiosis lipidica, not elsewhere classified	M7935	9C	Panniculitis, unspecified: pelvic region and thigh
L922	9D	Granuloma faciale [eosinophilic granuloma of skin]	M7936	9C	Panniculitis, unspecified: lower leg
L923	9D	Foreign body granuloma of the skin and subcutaneous tissue	M7937	9C	Panniculitis, unspecified: ankle and foot
L928	9D	Other granulomatous disorders of the skin and subcutaneous tissue	M7938	9C	Panniculitis, unspecified: other site
L929	9D	Granulomatous disorder of the skin and subcutaneous tissue, unspecified	M7939	9C	Panniculitis, unspecified: site unspecified
L930	9C	Discoid lupus erythematosus	M794	9C	Hypertrophy of (infrapatellar) fat pad
L931	9B	Subacute cutaneous lupus erythematosus	M7940	9D	Hypertrophy of (infrapatellar) fat pad: multiple sites
L932	9C	Other local lupus erythematosus			
L933	9C	Acute cutaneous lupus erythematosus (TM)			
L934	9C	Bullous lupus erythematosus (TM)			
L938	9C	Other localized cutaneous lupus erythematosus (TM)			
L939	9C	Localized cutaneous lupus erythematosus, unspecified (TM)			
L940	9D	Localized scleroderma [morphea]			
L941	9D	Linear scleroderma			
L942	9D	Calcinosis cutis			
L943	9D	Sclerodactyly			
L944	9D	Gotttron's papules			

Code	PDC	Desc	Code	PDC	Desc
M7941	9C	Hypertrophy of (infrapatellar) fat pad: shoulder region	Q830	9F	Congenital absence of breast with absent nipple
M7942	9C	Hypertrophy of (infrapatellar) fat pad: upper arm	Q831	9F	Accessory breast
M7943	9C	Hypertrophy of (infrapatellar) fat pad: forearm	Q832	9F	Absent nipple
M7944	9C	Hypertrophy of (infrapatellar) fat pad: hand	Q833	9F	Accessory nipple
M7945	9C	Hypertrophy of (infrapatellar) fat pad: pelvic region and thigh	Q838	9F	Other congenital malformations of breast
M7946	9D	Hypertrophy of (infrapatellar) fat pad: lower leg	Q839	9F	Congenital malformation of breast, unspecified
M7947	9C	Hypertrophy of (infrapatellar) fat pad: ankle and foot	Q840	9D	Congenital alopecia
M7948	9C	Hypertrophy of (infrapatellar) fat pad: other site	Q841	9D	Congenital morphological disturbances of hair, not elsewhere classified
M7949	9D	Hypertrophy of (infrapatellar) fat pad: site unspecified	Q842	9D	Other congenital malformations of hair
N600	9F	Solitary cyst of breast	Q843	9D	Anonychia
N601	9F	Diffuse cystic mastopathy	Q844	9D	Congenital leukonychia
N602	9F	Fibroadenosis of breast	Q845	9D	Enlarged and hypertrophic nails
N603	9F	Fibrosclerosis of breast	Q846	9D	Other congenital malformations of nails
N604	9F	Mammary duct ectasia	Q848	9D	Other specified congenital malformations of integument
N608	9F	Other benign mammary dysplasias	Q849	9D	Congenital malformation of integument, unspecified
N609	9F	Benign mammary dysplasia, unspecified	R21	9D	Rash and other nonspecific skin eruption
N61	9F	Inflammatory disorders of breast	R220	9D	Localized swelling, mass and lump, head
N62	9F	Hypertrophy of breast	R221	9D	Localized swelling, mass and lump, neck
N63	9F	Unspecified lump in breast	R223	9D	Localized swelling, mass and lump, upper limb
N640	9F	Fissure and fistula of nipple	R224	9D	Localized swelling, mass and lump, lower limb
N641	9F	Fat necrosis of breast	R227	9D	Localized swelling, mass and lump, multiple sites
N642	9F	Atrophy of breast	R229	9D	Localized swelling, mass and lump, unspecified
N643	9F	Galactorrhoea not associated with childbirth	R234	9D	Changes in skin texture
N644	9F	Mastodynia	R238	9D	Other and unspecified skin changes
N645	9F	Other signs and symptoms in breast	R610	9D	Localized hyperhidrosis
N648	9F	Other specified disorders of breast	R611	9D	Generalized hyperhidrosis
N649	9F	Disorder of breast, unspecified	R619	9D	Hyperhidrosis, unspecified
N806	9D	Endometriosis in cutaneous scar	R92	9F	Abnormal findings on diagnostic imaging of breast
Q183	9D	Webbing of neck	S000	9H	Superficial injury of scalp
Q189	9D	Congenital malformation of face and neck, unspecified	S003	9H	Superficial injury of nose
Q800	9D	Ichthyosis vulgaris	S004	9H	Superficial injury of ear
Q801	9B	X-linked ichthyosis	S005	9H	Superficial injury of lip and oral cavity
Q802	9B	Lamellar ichthyosis	S0050	9H	Superficial injury of internal cheek (TM)
Q803	9B	Congenital bullous ichthyosiform erythroderma	S0051	9H	Superficial injury of other parts of mouth ,including tongue (TM)
Q804	9B	Harlequin fetus	S0052	9H	Superficial injury of lip (TM)
Q808	9C	Other congenital ichthyosis	S0059	9H	Superficial injury of lip and oral cavity, unspecified (TM)
Q809	9C	Congenital ichthyosis, unspecified	S007	9H	Multiple superficial injuries of head
Q810	9B	Epidermolysis bullosa simplex	S008	9H	Superficial injury of other parts of head
Q811	9B	Epidermolysis bullosa letalis	S009	9H	Superficial injury of head, part unspecified
Q812	9B	Epidermolysis bullosa dystrophica	S014	9H	Open wound of cheek and temporomandibular area
Q818	9B	Other epidermolysis bullosa	S0140	9H	Open wound of cheek (TM)
Q819	9B	Epidermolysis bullosa, unspecified	S0141	9H	Open wound of temporomandibular area (TM)
Q820	9D	Hereditary lymphoedema	S0147	9H	Open wound of cheek with open wound of temporomandibular area (TM)
Q821	9B	Xeroderma pigmentosum	S018	9H	Open wound of other parts of head
Q822	9C	Mastocytosis	S100	9H	Contusion of throat
Q823	9D	Incontinentia pigmenti	S101	9H	Other and unspecified superficial injuries of throat
Q824	9D	Ectodermal dysplasia (anhidrotic)	S107	9H	Multiple superficial injuries of neck
Q825	9D	Congenital non-neoplastic naevus	S108	9H	Superficial injury of other parts of neck
Q828	9D	Other specified congenital malformations of skin	S109	9H	Superficial injury of neck, part unspecified
Q8280	9D	Benign familial pemphigus [Hailey-Hailey] (TM)	S200	9H	Contusion of breast
Q8281	9D	Keratosis follicularis [Darier- White] (TM)	S201	9H	Other and unspecified superficial injuries of breast
Q8282	9D	Inherited keratosis palmaris et plantaris (TM)	S202	9H	Contusion of thorax
Q8283	9D	Dyskeratosis congenita (TM)	S203	9H	Other superficial injuries of front wall of thorax
Q8284	9D	Pseudoxanthoma elasticum (TM)	S204	9H	Other superficial injuries of back wall of thorax
Q8285	9D	Acrokeratosis verruciformis (TM)			
Q8288	9D	Other specified congenital malformations of skin (TM)			
Q829	9D	Congenital malformation of skin, unspecified			

Code	PDC	Desc	Code	PDC	Desc
S207	9H	Multiple superficial injuries of thorax	S718	9H	Open wound of other and unspecified parts of pelvic girdle
S208	9H	Superficial injury of other and unspecified parts of thorax	S800	9H	Contusion of knee
S218	9H	Open wound of other parts of thorax	S801	9H	Contusion of other and unspecified parts of lower leg
S300	9H	Contusion of lower back and pelvis	S807	9H	Multiple superficial injuries of lower leg
S301	9H	Contusion of abdominal wall	S808	9H	Other superficial injuries of lower leg
S307	9H	Multiple superficial injuries of abdomen, lower back and pelvis	S8080	9H	Abrasion of knee and leg (TM)
S308	9H	Other superficial injuries of abdomen, lower back and pelvis	S8081	9H	Blisters of knee and leg (TM)
S309	9H	Superficial injury of abdomen, lower back and pelvis, part unspecified	S8082	9H	Insect bite of knee and leg (TM)
S400	9H	Contusion of shoulder and upper arm	S8083	9H	Superficial foreign body of knee and leg (TM)
S401	9H	Contusion of upper arm (TM)	S8088	9H	Other superficial injuries of knee and leg (TM)
S407	9H	Multiple superficial injuries of shoulder and upper arm	S809	9H	Superficial injury of lower leg, unspecified
S408	9H	Other superficial injuries of shoulder and upper arm	S811	9H	Open wound of leg (TM)
S4080	9H	Abrasion of shoulder and arm (TM)	S818	9H	Open wound of other parts of lower leg
S4081	9H	Blisters of shoulder and arm (TM)	S900	9H	Contusion of ankle
S4082	9H	Insect bite of shoulder and arm (TM)	S901	9H	Contusion of toe(s) without damage to nail
S4083	9H	Superficial foreign body of shoulder and arm (TM)	S902	9H	Contusion of toe(s) with damage to nail
S4088	9H	Other superficial injuries of shoulder and arm (TM)	S903	9H	Contusion of other and unspecified parts of foot
S409	9H	Superficial injury of shoulder and upper arm, unspecified	S907	9H	Multiple superficial injuries of ankle and foot
S418	9H	Open wound of other and unspecified parts of shoulder girdle	S908	9H	Other superficial injuries of ankle and foot
S500	9H	Contusion of elbow	S9080	9H	Abrasion of ankle and foot (TM)
S501	9H	Contusion of other and unspecified parts of forearm	S9081	9H	Blisters of ankle and foot (TM)
S507	9H	Multiple superficial injuries of forearm	S9082	9H	Insect bite of ankle and foot (TM)
S508	9H	Other superficial injuries of forearm	S9083	9H	Superficial foreign body of ankle and foot (TM)
S5080	9H	Abrasion of elbow and forearm (TM)	S9088	9H	Other superficial injuries of ankle and foot (TM)
S5081	9H	Blisters of elbow and forearm (TM)	S909	9H	Superficial injury of ankle and foot, unspecified
S5082	9H	Insect bite of elbow and forearm (TM)	T000	9H	Superficial injuries involving head with neck
S5083	9H	Superficial foreign body of elbow and forearm (TM)	T001	9H	Superficial injuries involving thorax with abdomen, lower back and pelvis
S5088	9H	Other superficial injuries of elbow and forearm (TM)	T002	9H	Superficial injuries involving multiple regions of upper limb(s)
S509	9H	Superficial injury of forearm, unspecified	T003	9H	Superficial injuries involving multiple regions of lower limb(s)
S511	9H	Open wound of forearm (TM)	T006	9H	Superficial injuries involving multiple regions of upper limb(s) with lower
S518	9H	Open wound of other parts of forearm	T008	9H	Superficial injuries involving other combinations of body regions
S600	9H	Contusion of finger(s) without damage to nail	T009	9H	Multiple superficial injuries, unspecified
S601	9H	Contusion of finger(s) with damage to nail	T090	9H	Superficial injury of trunk, level unspecified
S602	9H	Contusion of other parts of wrist and hand	T110	9H	Superficial injury of arm, level unspecified
S607	9H	Multiple superficial injuries of wrist and hand	T130	9H	Superficial injury of lower limb, level unspecified
S608	9H	Other superficial injuries of wrist and hand	T854	9F	Mechanical complication of breast prosthesis and implant
S6080	9H	Abrasion of wrist and hand (TM)	Z410	9D	Hair transplant
S6081	9H	Blisters of wrist and hand (TM)	Z411	9D	Other plastic surgery for unacceptable cosmetic appearance
S6082	9H	Insect bite of wrist and hand (TM)	Z420	9D	Follow-up care involving plastic surgery of head and neck
S6083	9H	Superficial foreign body of wrist and hand (TM)	Z421	9D	Follow-up care involving plastic surgery of breast
S6088	9H	Other superficial injuries of wrist and hand (TM)	Z422	9D	Follow-up care involving plastic surgery of other parts of trunk
S609	9H	Superficial injury of wrist and hand, unspecified	Z423	9D	Follow-up care involving plastic surgery of upper extremity
S618	9H	Open wound of other parts of wrist and hand	Z424	9D	Follow-up care involving plastic surgery of lower extremity
S700	9H	Contusion of hip	Z428	9D	Follow-up care involving plastic surgery of other body part
S701	9H	Contusion of thigh	Z429	9D	Follow-up care involving plastic surgery, unspecified
S707	9H	Multiple superficial injuries of hip and thigh	Z443	9F	Fitting and adjustment of external breast prosthesis
S708	9H	Other superficial injuries of hip and thigh	Z521	9D	Skin donor
S7080	9H	Abrasion of hip and thigh (TM)			
S7081	9H	Blisters of hip and thigh (TM)			
S7082	9H	Insect bite of hip and thigh (TM)			
S7083	9H	Superficial foreign body of hip and thigh (TM)			
S7088	9H	Other superficial injuries of hip and thigh (TM)			
S709	9H	Superficial injury of hip and thigh, unspecified			

MDC 9 ASSIGNMENT OF ICD-9-CM CODES

Code	PDC	Desc	Code	PDC	Desc
0203	9PF	Skull flap formation	4051	9PH	Rad dissec axillary node
0204	9PF	Bone graft to skull	4054	9PH	Radical groin dissection
0205	9PF	Skull plate insertion	409	9PH	Lymph structure op NEC
0206	9PF	Cranial osteoplasty NEC	4835	9PH	Local excis rectal les
0609	9PH	Incis thyroid field NEC	4873	9PH	Close rectal fist NEC
0820	9PH	Remove eyelid lesion NOS	4882	9PH	Perirectal excision
0822	9PH	Excise minor les lid NEC	4901	9PE	Incis perianal abscess
0823	9PH	Exc maj les lid prt-thic	4902	9PE	Perianal incision NEC
0824	9PH	Exc maj les lid ful-thic	4904	9PE	Perianal excision NEC
0825	9PH	Destruction lid lesion	4911	9PE	Anal fistulotomy
0838	9PF	Correct lid retraction	4912	9PH	Anal fistulectomy
0852	9PF	Blepharorrhaphy	4939	9PE	Other destruc anus les
0859	9PF	Adjust lid position NEC	4973	9PH	Closure of anal fistula
0861	9PF	Lid reconst w skin graft	540	9PH	Abdominal wall incision
0862	9PF	Lid reconst w muc graft	5422	9PH	Abdominal wall biopsy
0863	9PF	Lid reconst w hair graft	543	9PH	Destruct abd wall lesion
0864	9PF	Lid recon-tarsoconj flap	5463	9PH	Abd wall suture NEC
0869	9PF	Lid reconstr w graft NEC	5472	9PH	Abdomen wall repair NEC
0870	9PF	Lid reconstruction NOS	6411	9PH	Penile biopsy
0871	9PF	Lid marg recon-part thic	642	9PH	Local excis penile les
0873	9PF	Lid marg recons ful thic	6449	9PH	Penile repair NEC
0874	9PF	Lid reconstr-ful thic NEC	6551	9PH	Oth remove both ovaries
0899	9PH	Eyelid operation NEC	6553	9PH	Lap remove both ovaries
1821	9PH	Preauricular sinus excis	6561	9PH	Oth remove ovaries&tubes
1831	9PH	Rad excis ext ear les	6563	9PH	Lap remove ovaries&tubes
1839	9PH	Excis external ear NEC	7024	9PH	Vaginal biopsy
186	9PF	Ext audit canal reconstr	7033	9PH	Excision vaginal lesion
1871	9PF	Construction ear auricle	7109	9PH	Incis vulva/perineum NEC
1879	9PF	Plastic rep ext ear NEC	7111	9PH	Vulvar biopsy
189	9PH	Other ext ear operations	7119	9PH	Vulvar diagnos proc NEC
214	9PH	Resection of nose	713	9PH	Local vulvar excis NEC
2183	9PF	Tot nasal reconstruction	7171	9PH	Suture vulvar laceration
2185	9PF	Augmentation rhinoplasty	7728	9PH	Metatar/tar wedg osteot
2186	9PF	Limited rhinoplasty	7749	9PH	Bone biopsy NEC
2187	9PF	Rhinoplasty NEC	8209	9PH	Inc soft tissue hand NEC
2188	9PF	Septoplasty NEC	8221	9PH	Exc les tend sheath hand
2189	9PF	Nasal repair NEC	8229	9PH	Exc les sft tiss hnd NEC
2199	9PF	Nasal operation NEC	8239	9PH	Hand soft tissue exc NEC
270	9PH	Drain face & mouth floor	8241	9PH	Suture tendn sheath hand
2742	9PH	Wide excision of lip les	8242	9PH	Delay sut flex tend hand
2743	9PH	Excision of lip les NEC	8243	9PH	Delay sut hand tend NEC
2754	9PH	Repair of cleft lip	8244	9PH	Sutur flex tend hand NEC
2755	9PF	Full-thick grft to mouth	8245	9PH	Suture hand tendon NEC
2756	9PF	Skin graft to mouth NEC	8246	9PH	Suture hand muscle/fasc
2757	9PH	Pedicle attach to mouth	8279	9PH	Plast op hand w grft NEC
2759	9PH	Mouth repair NEC	8289	9PF	Hand plastic op NEC
2792	9PH	Mouth incision NOS	8291	9PH	Lysis of hand adhesions
344	9PH	Destruct chest wall les	8302	9PH	Myotomy
3479	9PH	Other chest wall repair	8309	9PH	Soft tissue incision NEC
3929	9PH	Vasc shunt & bypass NEC	8314	9PH	Fasciotomy
400	9PH	Incis lymphatic structur	8321	9PH	Open biopsy soft tissue
4011	9PH	Lymphatic struct biopsy	8332	9PH	Excis lesion of muscle
4019	9PH	Lymphatic diag proc NEC	8339	9PH	Exc les soft tissue NEC
4021	9PH	Excis deep cervical node	8349	9PH	Other soft tissue excis
4022	9PH	Excise int mammary node	8361	9PH	Tendon sheath suture
4023	9PH	Excise axillary node	8364	9PH	Other suture of tendon
4024	9PH	Excise inguinal node	8365	9PH	Other muscle/fasc suture
4029	9PH	Simp exc lymph struc NEC	8387	9PH	Other plastic ops muscle
403	9PH	Regional lymph node exc	8388	9PH	Other plastic ops tendon
4040	9PH	Rad neck dissection NOS	8389	9PH	Other plastic ops fascia
4041	9PH	Unilat rad neck dissect	8400	9PH	Upper limb amputat NOS
4042	9PH	Bilat rad neck dissect	8401	9PH	Finger amputation
4050	9PH	Rad node dissection NOS	8402	9PH	Thumb amputation

Code	PDC	Desc	Code	PDC	Desc
8411	9PH	Toe amputation	8579	9PA	Tot reconst breast NEC
8412	9PH	Amputation through foot	8582	9PD	Breast split-thick graft
8414	9PH	Amputat through malleoli	8583	9PD	Breast full-thick graft
8415	9PH	Below knee amputat NEC	8584	9PD	Breast pedicle graft
8417	9PH	Above knee amputation	8585	9PD	Breast muscle flap graft
8418	9PH	Disarticulation of hip	8586	9PB	Transposition of nipple
843	9PH	Amputation stump revis	8587	9PB	Nipple repair NEC
8491	9PH	Amputation NOS	8589	9PB	Mammoplasty NEC
8512	9PC	Open breast biopsy	8593	9PB	Breast implant revision
8520	9PC	Breast tissu destruc NOS	8594	9PB	Breast implant removal
8521	9PC	Local excis breast les	8595	9PB	Inser breast tissu expan
8522	9PB	Quadrant resect breast	8596	9PB	Remov breast tissu expan
8523	9PB	Subtotal mastectomy	8599	9PB	Breast operation NEC
8524	9PB	Exc ectopic breast tissu	8609	9PH	Skin & subq incision NEC
8525	9PB	Excision of nipple	8621	9PE	Excision of pilonid cyst
8531	9PA	Unilat reduct mammoplast	8622	9PD	Exc wound debridement
8532	9PA	Bilat reduct mammoplasty	8625	9PF	Dermabrasion
8533	9PA	Unil subq mamnect-implnt	863	9PH	Other local destruc skin
8534	9PA	Unilat subq mamnect NEC	864	9PD	Radical excis skin les
8535	9PA	Bil subq mamnect-implant	8660	9PD	Free skin graft NOS
8536	9PA	Bilat subq mamnectom NEC	8661	9PD	Full-thick hand skin grf
8541	9PA	Unilat simple mastectomy	8662	9PD	Hand skin graft NEC
8542	9PA	Bilat simple mastectomy	8663	9PD	Full-thick skin grft NEC
8543	9PA	Unilat exten simp mastec	8666	9PD	Homograft to skin
8544	9PA	Bilat extend simp mastec	8667	9PD	Dermal regener graft
8545	9PA	Unilat radical mastectom	8669	9PD	Free skin graft NEC
8546	9PA	Bilat radical mastectomy	8670	9PJ	Pedicle graft/flap NOS
8547	9PA	Unil ext rad mastectomy	8671	9PJ	Cut & prep pedicle graft
8548	9PA	Bil exten rad mastectomy	8672	9PJ	Pedicle graft advancemen
8550	9PB	Augment mammoplasty NOS	8673	9PJ	Attach pedicle to hand
8553	9PB	Unilat breast implant	8674	9PJ	Attach pedicle graft NEC
8554	9PB	Bilateral breast implant	8675	9PJ	Revision of pedicle grft
8555	9PB	Fat graft to breast	8681	9PF	Repair facial weakness
856	9PB	Mastopexy	8682	9PF	Facial rhytidectomy
8570	9PA	Tot reconst breast NOS	8683	9PF	Size reduct plastic op
8571	9PA	Latiss dorsi myocut flap	8684	9PF	Relaxation of scar
8572	9PA	TRAM flap, pedicled	8687	9PF	Fat graft skin&subcut tis
8573	9PA	TRAM flap, free	8689	9PF	Skin repair & plasty NEC
8574	9PA	DIEP flap, free	8690	9PF	Extract fat for graft/bank
8575	9PA	SIEA flap, free	8691	9PD	Skin excision for graft
8576	9PA	GAP flap, free	8693	9PJ	Insert tissue expander

AX ASSIGNMENT OF ICD-10 CODES

AX 9BX Skin Ulcer or Cellulitis

L030	Cellulitis of finger and toe	L088	Other specified local infections of the skin and subcutaneous tissue
L031	Cellulitis of other parts of limb	L891	Stage II decubitus ulcer
L032	Cellulitis of face	L892	Stage III decubitus ulcer
L033	Cellulitis of trunk	L893	Stage IV decubitus ulcer
L038	Cellulitis of other sites	L97	Ulcer of lower limb, not elsewhere classified
L039	Cellulitis, unspecified	L984	Chronic ulcer of skin, not elsewhere classified

AX ASSIGNMENT OF ICD-9-CM CODES

AX 9PBX Multiple excisional wound debridement

8622*1 Exc wound debride>1 times

AX 9PCX Diag proc for breast malignancy

8511	Closed breast biopsy	8873	Dx ultrasound-thorax NEC
8591	Aspiration of breast	8892	Mri chest & heart
8735	Contr mammary ductogram	9202	Liver scan/isotope funct
8736	Breast xerography	9214	Bone scan
8737	Mammography NEC	9216	Lymphatic system scan
8741	CT of thorax	9218	Total body scan
8834	Upper limb lymphangiogram		

AX 9PDX Total breast reconstruction

8570	Tot reconst breast NOS	8574	DIEP flap, free
8571	Latiss dorsi myocut flap	8575	SIEA flap, free
8572	TRAM flap, pedicled	8576	GAP flap, free
8573	TRAM flap, free	8579	Tot reconst breast NEC

DC and DRG Definition

DC 0901 Total mastectomy for malignancy

(PDx or SDx) as PDC 9E and Proc as PDC 9PA

DRG 09010: DC 0901 w PCL 0 - 3

DRG 09011: DC 0901 w PCL 4 - 6

DRG 09012: DC 0901 w PCL 7 - 9

DC 0902 Subtotal mastectomy for malignancy

(PDx or SDx) as PDC 9E and Proc as (PDC 9PB or PDC 9PC)

DRG 09029: DC 0902

DC 0903 Breast proc for non-malig exc biopsy and local excis

Proc as PDC 9PA or Proc as PDC 9PB

DRG 09030: DC 0903 w PCL 0

DRG 09031: DC 0903 w PCL 1 - 9

DC 0904 Breast biopsy and local excision

Proc as PDC 9PC

DRG 09049: DC 0904

DC 0905 Skin graft and debrid for ulcer or cellulitis

PDx as AX 9BX and Proc as PDC 9PD

DRG 09050: DC 0905 w PCL 0 - 2

DRG 09051: DC 0905 w PCL 3

DRG 09052: DC 0905 w PCL 4 - 9

DC 0906 Skin graft and debridment

Proc as PDC 9PD

DRG 09060: DC 0906 w PCL 0 - 1

DRG 09061: DC 0906 w PCL 2 - 3

DRG 09062: DC 0906 w PCL 4

DRG 09063: DC 0906 w PCL 5 - 9

DC 0907 Perianal and pilonidal procedures

Proc as PDC 9PE

DRG 09079: DC 0907

DC 0908 Skin, subcut tissue and breast plastic proc

Proc as PDC 9PF

DRG 09080: DC 0908 w PCL 0

DRG 09081: DC 0908 w PCL 1 - 9

DC 0909 Other skin, subcut tissue and breast proc

Proc as PDC 9PH or Proc as PDC 9PG

DRG 09090: DC 0909 w PCL 0 - 2
DRG 09091: DC 0909 w PCL 3 - 5
DRG 09092: DC 0909 w PCL 6
DRG 09093: DC 0909 w PCL 7 - 9

DC 0910 Skin graft and mult debride for ulcer or cellulitis

PDx as AX 9BX and Proc as PDC 9PD and Proc as AX 9PBX
DRG 09100: DC 0910 w PCL 0 - 2
DRG 09101: DC 0910 w PCL 3
DRG 09102: DC 0910 w PCL 4 - 9

DC 0911 Pedicle graft plastic procedures

Proc as PDC 9PJ
DRG 09110: DC 0911 w PCL 0 - 3
DRG 09111: DC 0911 w PCL 4 - 9

DC 0914 Total mastectomy w reconstruction

Proc as PDC 9PA and Proc as AX 9PDX
DRG 09149: DC 0914

DC 0915 Skin graft and/or multiple debridment

Proc as PDC 9PD and Proc as AX 9PBX
DRG 09150: DC 0915 w PCL 0 - 2
DRG 09151: DC 0915 w PCL 3
DRG 09152: DC 0915 w PCL 4 - 9

DC 0950 Skin ulcers

PDx as PDC 9A
DRG 09500: DC 0950 w PCL 0 - 2
DRG 09501: DC 0950 w PCL 3 - 5
DRG 09502: DC 0950 w PCL 6
DRG 09503: DC 0950 w PCL 7 - 9

DC 0951 Severe skin disorders

PDx as PDC 9B
DRG 09510: DC 0951 w PCL 0 - 3
DRG 09511: DC 0951 w PCL 4
DRG 09512: DC 0951 w PCL 5 - 9

DC 0952 Moderate skin disorders

PDx as PDC 9C
DRG 09520: DC 0952 w PCL 0 - 2
DRG 09521: DC 0952 w PCL 3 - 9

DC 0953 Minor skin disorders

PDx as PDC 9D
DRG 09530: DC 0953 w PCL 0 - 2
DRG 09531: DC 0953 w PCL 3 - 5
DRG 09532: DC 0953 w PCL 6 - 7
DRG 09533: DC 0953 w PCL 8 - 9

DC 0954 Malignant breast disorders

PDx as PDC 9E
DRG 09540: DC 0954 w PCL 0 - 1
DRG 09541: DC 0954 w PCL 2 - 4
DRG 09542: DC 0954 w PCL 5 - 9

DC 0955 Non-malignant breast disorders

PDx as PDC 9F
DRG 09550: DC 0955 w PCL 0 - 1
DRG 09551: DC 0955 w PCL 2 - 9

DC 0956 Cellulitis Age > 17

PDx as PDC 9G and Age > 17
DRG 09560: DC 0956 w PCL 0 - 2
DRG 09561: DC 0956 w PCL 3 - 4
DRG 09562: DC 0956 w PCL 5 - 6
DRG 09563: DC 0956 w PCL 7
DRG 09564: DC 0956 w PCL 8 - 9

DC 0957 Cellulitis Age 0-17

PDx as PDC 9G and Age < 18
DRG 09570: DC 0957 w PCL 0
DRG 09571: DC 0957 w PCL 1 - 2
DRG 09572: DC 0957 w PCL 3 - 9

DC 0958 Trauma to skin, subcut tissue & breast age >17

PDx as PDC 9H and Age > 17
DRG 09580: DC 0958 w PCL 0 - 2
DRG 09581: DC 0958 w PCL 3 - 5
DRG 09582: DC 0958 w PCL 6
DRG 09583: DC 0958 w PCL 7 - 9

DC 0959 Trauma to skin, subcut tissue & breast age 0-17

PDx as PDC 9H and Age < 18
DRG 09590: DC 0959 w PCL 0 - 1
DRG 09591: DC 0959 w PCL 2 - 3
DRG 09592: DC 0959 w PCL 4 - 9

DC 0960 Malignant breast dis w chemo- and radiotherapy

PDx as PDC 9E and CaRT and CaCRx
DRG 09609: DC 0960

DC 0961 Malignant breast dis w chemotherapy

PDx as PDC 9E and CaCRx
DRG 09610: DC 0961 w PCL 0 - 3
DRG 09611: DC 0961 w PCL 4
DRG 09612: DC 0961 w PCL 5 - 9

DC 0962 Malignant breast dis w radiotherapy

PDx as PDC 9E and CaRT
DRG 09620: DC 0962 w PCL 0 - 8
DRG 09621: DC 0962 w PCL 9

DC 0963 Malignant breast dis w diag proc

PDx as PDC 9E and Proc as AX 9PCX
DRG 09630: DC 0963 w PCL 0 - 1
DRG 09631: DC 0963 w PCL 2 - 9

DC 0964 Malignant breast dis w blood transfusion

PDx as PDC 9E and Proc as AX 99PBX
DRG 09640: DC 0964 w PCL 0 - 2
DRG 09641: DC 0964 w PCL 3 - 9

DC 0965 Skin malignancy

PDx as PDC 9J
DRG 09650: DC 0965 w PCL 0
DRG 09651: DC 0965 w PCL 1 - 2
DRG 09652: DC 0965 w PCL 3 - 9

DC 0966 Skin malignancy w radiotherapy

PDx as PDC 9J and CaRT
DRG 09660: DC 0966 w PCL 0 - 2
DRG 09661: DC 0966 w PCL 3 - 9

DC 0967 Skin malignancy w chemotherapy

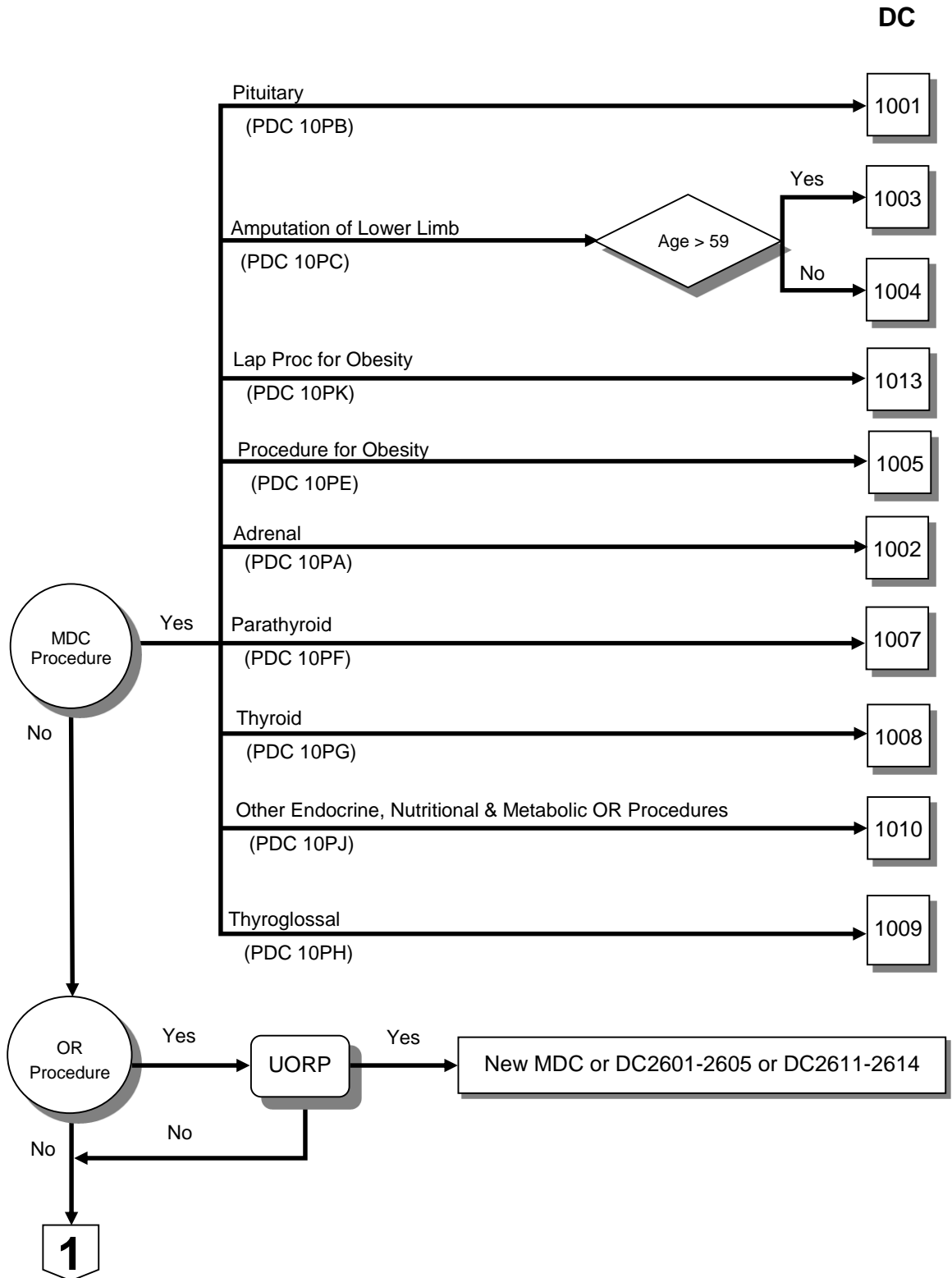
PDx as PDC 9J and CaCRx

DRG 09679: DC 0967

Major Diagnostic Category 10

Endocrine, Nutritional and Metabolic Diseases and Disorders

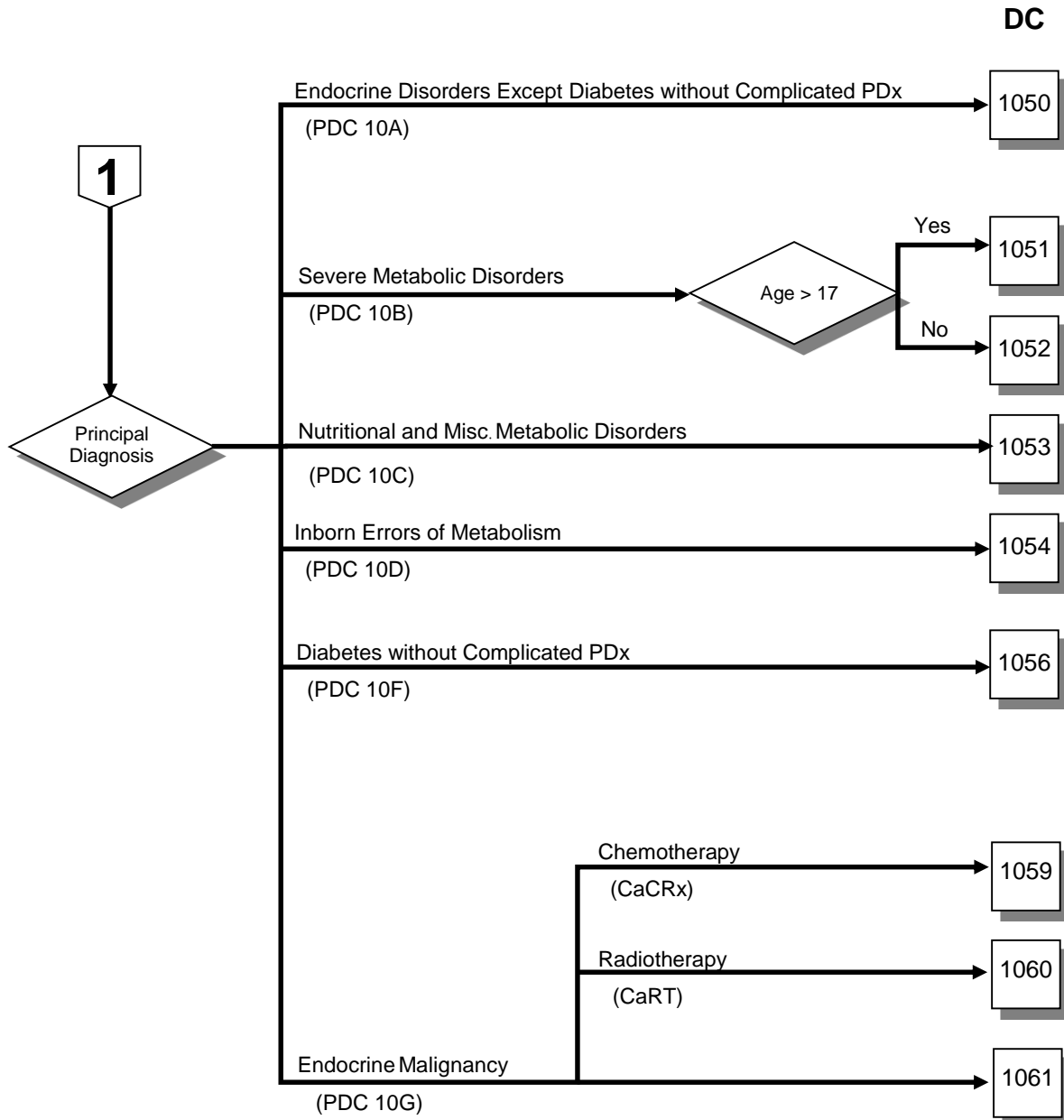
Surgical Partitioning



Major Diagnostic Category 10

Endocrine, Nutritional and Metabolic Diseases and Disorders

Medical Partitioning



MDC10 ASSIGNMENT OF ICD-10 CODES

Code	PDC	Desc	Code	PDC	Desc
A187	10A	Tuberculosis of adrenal glands (E35.1*)	E049	10A	Nontoxic goitre, unspecified
C73	10G	Malignant neoplasm of thyroid gland	E050	10A	Thyrotoxicosis with diffuse goitre
C740	10G	Malignant neoplasm of cortex of adrenal gland	E051	10A	Thyrotoxicosis with toxic single thyroid nodule
C741	10G	Malignant neoplasm of medulla of adrenal gland	E052	10A	Thyrotoxicosis with toxic multinodular goitre
C749	10G	Malignant neoplasm of adrenal gland, unspecified	E053	10A	Thyrotoxicosis from ectopic thyroid tissue
C750	10G	Malignant neoplasm of parathyroid gland	E054	10A	Thyrotoxicosis factitia
C751	10G	Malignant neoplasm of pituitary gland	E055	10A	Thyroid crisis or storm
C758	10G	Malignant neoplasm of pluriglandular involvement, unspecified	E058	10A	Other thyrotoxicosis
C759	10G	Malignant neoplasm of endocrine gland, unspecified	E059	10A	Thyrotoxicosis, unspecified
C797	10G	Secondary malignant neoplasm of adrenal gland	E060	10A	Acute thyroiditis
D137	10A	Benign neoplasm of endocrine pancreas	E061	10A	Subacute thyroiditis
D34	10A	Benign neoplasm of thyroid gland	E062	10A	Chronic thyroiditis with transient thyrotoxicosis
D350	10A	Benign neoplasm of adrenal gland	E063	10A	Autoimmune thyroiditis
D351	10A	Benign neoplasm of parathyroid gland	E064	10A	Drug-induced thyroiditis
D352	10A	Benign neoplasm of pituitary gland	E065	10A	Other chronic thyroiditis
D357	10A	Benign neoplasm of other specified endocrine glands	E066	10A	Transient painless thyroiditis, sporadic (TM)
D358	10A	Benign neoplasm of pluriglandular involvement	E069	10A	Thyroiditis, unspecified
D359	10A	Benign neoplasm of endocrine gland, unspecified	E070	10A	Hypersecretion of calcitonin
D440	10A	Neoplasm of thyroid gland	E071	10A	Dyshormogenetic goitre
D441	10A	Neoplasm of adrenal gland	E072	10A	Thyroid hormone resistant syndrome (TM)
D442	10A	Neoplasm of parathyroid gland	E078	10A	Other specified disorders of thyroid
D443	10A	Neoplasm of pituitary gland	E079	10A	Disorder of thyroid, unspecified
D448	10A	Neoplasm of pluriglandular involvement	E100	10A	Type 1 diabetes mellitus, with coma
D449	10A	Neoplasm of endocrine gland, unspecified	E101	10A	Type 1 diabetes mellitus, with ketoacidosis
D813	10D	Adenosine deaminase [ADA] deficiency	E106	10A	Type 1 diabetes mellitus, with other specified complications
E000	10A	Congenital iodine-deficiency syndrome, neurological type	E107	10A	Type 1 diabetes mellitus, with multiple complications
E001	10A	Congenital iodine-deficiency syndrome, myxoedematous type	E108	10A	Type 1 diabetes mellitus, with unspecified complications
E002	10A	Congenital iodine-deficiency syndrome, mixed type	E109	10F	Type 1 diabetes mellitus, without complications
E009	10A	Congenital iodine-deficiency syndrome, unspecified	E110	10A	Type 2 diabetes mellitus, with coma
E010	10A	Iodine-deficiency related diffuse (endemic) goitre	E111	10A	Type 2 diabetes mellitus, with ketoacidosis
E011	10A	Iodine-deficiency related multinodular (endemic) goitre	E116	10A	Type 2 diabetes mellitus, with other specified complications
E012	10A	Iodine-deficiency-related (endemic) goitre, unspecified	E117	10A	Type 2 diabetes mellitus, with multiple complications
E018	10A	Other iodine-deficiency related thyroid disorders and allied conditions	E118	10A	Type 2 diabetes mellitus, with unspecified complications
E02	10A	Subclinical iodine-deficiency hypothyroidism	E119	10F	Type 2 diabetes mellitus, without complications
E030	10A	Congenital hypothyroidism with diffuse goitre	E120	10A	Malnutrition-related diabetes mellitus, with coma
E031	10A	Congenital hypothyroidism without goitre	E121	10A	Malnutrition-related diabetes mellitus, with ketoacidosis
E032	10A	Hypothyroidism due to medicaments and other exogenous substances	E126	10A	Malnutrition-related diabetes mellitus, with other specified complications
E033	10A	Postinfectious hypothyroidism	E127	10A	Malnutrition-related diabetes mellitus, with multiple complications
E034	10A	Atrophy of thyroid (acquired)	E128	10A	Malnutrition-related diabetes mellitus, with unspecified complications
E035	10A	Myxoedema coma	E129	10F	Malnutrition-related diabetes mellitus, without complications
E036	10A	Hypothyroidism from Hashimoto's thyroiditis (TM)	E130	10A	Other specified diabetes mellitus, with coma
E038	10A	Other specified hypothyroidism	E131	10A	Other specified diabetes mellitus, with ketoacidosis
E039	10A	Hypothyroidism, unspecified	E136	10A	Other specified diabetes mellitus, with other specified complications
E040	10A	Nontoxic diffuse goitre	E137	10A	Other specified diabetes mellitus, with multiple complications
E041	10A	Nontoxic single thyroid nodule	E138	10A	Other specified diabetes mellitus, with unspecified complication
E042	10A	Nontoxic multinodular goitre	E139	10F	Other specified diabetes mellitus, without complications
E048	10A	Other specified nontoxic goitre	E140	10A	Unspecified diabetes mellitus, with coma

Code	PDC	Desc	Code	PDC	Desc
E141	10A	Unspecified diabetes mellitus, with ketoacidosis	E261	10A	Secondary hyperaldosteronism
E146	10A	Unspecified diabetes mellitus, with other specified complications	E268	10A	Other hyperaldosteronism
E147	10A	Unspecified diabetes mellitus, with multiple complications	E269	10A	Hyperaldosteronism, unspecified
E148	10A	Unspecified diabetes mellitus, with unspecified complication	E270	10A	Other adrenocortical overactivity
E149	10F	Diabetes mellitus, without complications	E271	10A	Primary adrenocortical insufficiency
E15	10C	Nondiabetic hypoglycaemic coma	E272	10A	Addisonian crisis
E160	10A	Drug-induced hypoglycaemia without coma	E273	10A	Drug-induced adrenocortical insufficiency
E161	10A	Other hypoglycaemia	E274	10A	Other and unspecified adrenocortical insufficiency
E162	10C	Hypoglycaemia, unspecified	E275	10A	Adrenomedullary hyperfunction
E163	10A	Increased secretion of glucagon	E278	10A	Other specified disorders of adrenal gland
E164	10A	Abnormal secretion of gastrin	E279	10A	Disorder of adrenal gland, unspecified
E168	10A	Other specified disorders of pancreatic internal secretion	E290	10A	Testicular hyperfunction
E169	10A	Disorder of pancreatic internal secretion, unspecified	E291	10A	Testicular hypofunction
E200	10A	Idiopathic hypoparathyroidism	E298	10A	Other testicular dysfunction
E201	10C	Pseudohypoparathyroidism	E299	10A	Testicular dysfunction, unspecified
E208	10A	Other hypoparathyroidism	E300	10A	Delayed puberty
E209	10A	Hypoparathyroidism, unspecified	E301	10A	Precocious puberty
E210	10A	Primary hyperparathyroidism	E308	10A	Other disorders of puberty
E211	10A	Secondary hyperparathyroidism, not elsewhere classified	E309	10A	Disorder of puberty, unspecified
E212	10A	Other hyperparathyroidism	E310	10A	Autoimmune polyglandular failure
E213	10A	Hyperparathyroidism, unspecified	E311	10A	Polyglandular hyperfunction
E214	10A	Other specified disorders of parathyroid gland	E318	10A	Other polyglandular dysfunction
E215	10A	Disorder of parathyroid gland, unspecified	E319	10A	Polyglandular dysfunction, unspecified
E220	10A	Acromegaly and pituitary gigantism	E340	10A	Carcinoid syndrome
E221	10A	Hyperprolactinaemia	E341	10A	Other hypersecretion of intestinal hormones
E222	10A	Syndrome of inappropriate secretion of antidiuretic hormone	E342	10A	Ectopic hormone secretion, not elsewhere classified
E228	10A	Other hyperfunction of pituitary gland	E343	10A	Short stature, not elsewhere classified
E229	10A	Hyperfunction of pituitary gland, unspecified	E345	10A	Androgen resistance syndrome
E230	10A	Hypopituitarism	E348	10A	Other specified endocrine disorders
E2300	10A	Hypogonadotropic hypogonadism (TM)	E349	10A	Endocrine disorder, unspecified
E2301	10A	Idiopathic growth hormone deficiency (TM)	E350	10A	Disorders of thyroid gland in diseases classified elsewhere
E2302	10A	Isolated deficiency of adrenocorticotrophic hormone [ACTH] (TM)	E351	10A	Disorders of adrenal glands in diseases classified elsewhere
E2303	10A	Isolated deficiency of thyroid stimulating-hormone [TSH] (TM)	E358	10A	Disorders of other endocrine glands in diseases classified elsewhere
E2304	10A	Necrosis of pituitary gland (postpartum) (TM)	E40	10B	Kwashiorkor
E2305	10A	Panhypopituitarism (TM)	E41	10B	Nutritional marasmus
E2306	10A	Partial deficiency of anterior pituitary hormone other than isolated hormone deficiency (TM)	E42	10B	Marasmic kwashiorkor
E2308	10A	Other hypopituitarism (TM)	E43	10B	Unspecified severe protein-energy malnutrition
E2309	10A	Hypopituitarism, unspecified (TM)	E440	10B	Moderate protein-energy malnutrition
E231	10A	Drug-induced hypopituitarism	E441	10B	Mild protein-energy malnutrition
E232	10A	Diabetes insipidus	E45	10C	Retarded development following protein-energy malnutrition
E233	10A	Hypothalamic dysfunction, not elsewhere classified	E46	10B	Unspecified protein-energy malnutrition
E236	10A	Other disorders of pituitary gland	E508	10C	Other manifestations of vitamin A deficiency
E237	10A	Disorder of pituitary gland, unspecified	E509	10C	Vitamin A deficiency, unspecified
E240	10A	Pituitary-dependent Cushing's disease	E511	10C	Beriberi
E241	10A	Nelson's syndrome	E518	10B	Other manifestations of thiamin deficiency
E242	10A	Drug-induced Cushing's syndrome	E519	10B	Thiamin deficiency, unspecified
E243	10A	Ectopic ACTH syndrome	E52	10C	Niacin deficiency [pellagra]
E244	10A	Alcohol-induced pseudo-Cushing's syndrome	E530	10C	Riboflavin deficiency
E248	10A	Other Cushing's syndrome	E531	10C	Pyridoxine deficiency
E249	10A	Cushing's syndrome, unspecified	E538	10C	Deficiency of other specified B group vitamins
E250	10A	Congenital adrenogenital disorders associated with enzyme deficiency	E539	10C	Vitamin B deficiency, unspecified
E258	10A	Other adrenogenital disorders	E54	10C	Ascorbic acid deficiency
E259	10A	Adrenogenital disorder, unspecified	E559	10C	Vitamin D deficiency, unspecified
E260	10A	Primary hyperaldosteronism	E560	10C	Deficiency of vitamin E
			E561	10C	Deficiency of vitamin K
			E568	10C	Deficiency of other vitamins
			E569	10C	Vitamin deficiency, unspecified
			E58	10C	Dietary calcium deficiency
			E59	10C	Dietary selenium deficiency
			E60	10C	Dietary zinc deficiency

Code	PDC	Desc	Code	PDC	Desc
E610	10C	Copper deficiency	E755	10D	Other lipid storage disorders
E611	10C	Iron deficiency	E756	10D	Lipid storage disorder, unspecified
E612	10C	Magnesium deficiency	E760	10D	Mucopolysaccharidosis, type I
E613	10C	Manganese deficiency	E761	10D	Mucopolysaccharidosis, type II
E614	10C	Chromium deficiency	E762	10D	Other mucopolysaccharidoses
E615	10C	Molybdenum deficiency	E763	10D	Mucopolysaccharidosis, unspecified
E616	10C	Vanadium deficiency	E768	10D	Other disorders of glucosaminoglycan metabolism
E617	10C	Deficiency of multiple nutrient elements	E769	10D	Disorder of glucosaminoglycan metabolism, unspecified
E618	10C	Deficiency of other specified nutrient elements	E770	10D	Defects in post-translational modification of lysosomal enzymes
E619	10C	Deficiency of nutrient element, unspecified	E771	10D	Defects in glycoprotein degradation
E630	10C	Essential fatty acid [EFA] deficiency	E778	10D	Other disorders of glycoprotein metabolism
E631	10C	Imbalance of constituents of food intake	E779	10D	Disorder of glycoprotein metabolism, unspecified
E638	10C	Other specified nutritional deficiencies	E780	10D	Pure hypercholesterolaemia
E639	10C	Nutritional deficiency, unspecified	E781	10D	Pure hyperglyceridaemia
E640	10B	Sequelae of protein-energy malnutrition	E782	10D	Mixed hyperlipidaemia
E641	10C	Sequelae of vitamin A deficiency	E783	10D	Hyperchylomicronaemia
E642	10C	Sequelae of vitamin C deficiency	E784	10D	Other hyperlipidaemia
E648	10C	Sequelae of other nutritional deficiencies	E785	10D	Hyperlipidaemia, unspecified
E649	10C	Sequelae of unspecified nutritional deficiency	E786	10D	Lipoprotein deficiency
E65	10C	Localized adiposity	E788	10D	Other disorders of lipoprotein metabolism
E660	10C	Obesity due to excess calories	E789	10D	Disorder of lipoprotein metabolism, unspecified
E661	10C	Drug-induced obesity	E790	10D	Hyperuricaemia without signs of inflammatory arthritis and tophaceous disease
E662	10C	Extreme obesity with alveolar hypoventilation	E791	10D	Lesch-Nyhan syndrome
E668	10C	Other obesity	E798	10D	Other disorders of purine and pyrimidine metabolism
E669	10C	Obesity, unspecified	E799	10D	Disorder of purine and pyrimidine metabolism, unspecified
E670	10C	Hypervitaminosis A	E800	10D	Hereditary erythropoietic porphyria
E671	10C	Hypercarotenaemia	E801	10D	Porphyria cutanea tarda
E672	10C	Megavitamin-B6 syndrome	E802	10D	Other porphyria
E673	10C	Hypervitaminosis D	E803	10D	Defects of catalase and peroxidase
E678	10C	Other specified hyperalimentation	E830	10D	Disorders of copper metabolism
E68	10C	Sequelae of hyperalimentation	E831	10C	Disorders of iron metabolism
E700	10D	Classical phenylketonuria	E832	10D	Disorders of zinc metabolism
E701	10D	Other hyperphenylalaninaemias	E833	10D	Disorders of phosphorus metabolism and phosphatases
E702	10D	Disorders of tyrosine metabolism	E834	10C	Disorders of magnesium metabolism
E703	10D	Albinism	E835	10C	Disorders of calcium metabolism
E708	10D	Other disorders of aromatic amino-acid metabolism	E838	10D	Other disorders of mineral metabolism
E709	10D	Disorder of aromatic amino-acid metabolism, unspecified	E839	10D	Disorder of mineral metabolism, unspecified
E710	10D	Maple-syrup-urine disease	E848	10C	Cystic fibrosis with other manifestations
E711	10D	Other disorders of branched-chain amino-acid metabolism	E86	10C	Volume depletion
E712	10D	Disorder of branched-chain amino-acid metabolism, unspecified	E870	10C	Hyperosmolality and hypernatraemia
E713	10D	Disorders of fatty acid metabolism	E871	10C	Hypoosmolality and hyponatraemia
E720	10D	Disorders of amino-acid transport	E872	10C	Acidosis
E721	10D	Disorders of sulphur-bearing amino-acid metabolism	E873	10C	Alkalosis
E722	10D	Disorders of urea cycle metabolism	E874	10C	Mixed disorder of acid-base balance
E723	10D	Disorders of lysine and hydroxylysine metabolism	E875	10C	Hyperkalaemia
E724	10D	Disorders of ornithine metabolism	E876	10C	Hypokalaemia
E725	10D	Disorders of glycine metabolism	E878	10C	Other disorders of electrolyte and fluid balance, not elsewhere classified
E728	10D	Other specified disorders of amino-acid metabolism	E880	10D	Disorders of plasma-protein metabolism, not elsewhere classified
E729	10D	Disorder of amino-acid metabolism, unspecified	E881	10D	Lipodystrophy, not elsewhere classified
E740	10D	Glycogen storage disease	E882	10D	Lipomatosis, not elsewhere classified
E742	10D	Disorders of galactose metabolism	E883	10D	Tumour lysis syndrome
E744	10D	Disorders of pyruvate metabolism and gluconeogenesis	E884	10D	Metabolic syndrome (TM)
E748	10D	Other specified disorders of carbohydrate metabolism	E888	10D	Other specified metabolic disorders
E749	10D	Disorder of carbohydrate metabolism, unspecified	E889	10D	Metabolic disorder, unspecified
E752	10D	Other sphingolipidosis	E890	10A	Postprocedural hypothyroidism
E753	10D	Sphingolipidosis, unspecified	E891	10C	Postprocedural hypoinsulinaemia

Code	PDC	Desc	Code	PDC	Desc
E892	10A	Postprocedural hypoparathyroidism	Q8928	10A	Congenital malformations of other endocrine glands (TM)
E893	10A	Postprocedural hypopituitarism	Q990	10A	Chimera 46,XX/46,XY
E895	10A	Postprocedural testicular hypofunction	Q991	10A	46,XX true hermaphrodite
E896	10A	Postprocedural adrenocortical(-medullary) hypofunction	R290	10C	Tetany
E898	10A	Other postprocedural endocrine and metabolic disorders	R620	10C	Delayed milestone
E899	10A	Postprocedural endocrine and metabolic disorder, unspecified	R628	10C	Other lack of expected normal physiological development
E90	10C	Nutritional and metabolic disorders in diseases classified elsewhere	R629	10C	Lack of expected normal physiological development, unspecified
L86	10C	Keratoderma in diseases classified elsewhere	R633	10C	Feeding difficulties and mismanagement
Q560	10A	Hermaphroditism, not elsewhere classified	R634	10C	Abnormal weight loss
Q561	10A	Male pseudohermaphroditism, not elsewhere classified	R635	10C	Abnormal weight gain
Q563	10A	Pseudohermaphroditism, unspecified	R636	10C	Insufficient intake of food and water due to self neglect
Q564	10A	Indeterminate sex, unspecified	R730	10C	Abnormal glucose tolerance test
Q891	10A	Congenital malformations of adrenal gland	R824	10C	Acetonuria
Q892	10A	Congenital malformations of other endocrine glands	R831	10A	Abnormal findings in cerebrospinal fluid: level of hormones
Q8920	10A	Persistent thyroglossal or thyrolingual duct (TM)	R946	10A	Abnormal results of thyroid function studies
Q8921	10A	Thyroglossal cyst (TM)	R947	10A	Abnormal results of other endocrine function studies
Q8922	10A	Thyroglossal fistula (TM)	R948	10A	Abnormal results of function studies of other organs and systems
Q8923	10A	Lingual thyroid (TM)			

MDC 10 ASSIGNMENT OF ICD-9-CM CODES

Code	PDC	Desc	Code	PDC	Desc
0602	10PG	Reopen thyroid field wnd	0741	10PA	Adrenal incision
0609	10PG	Incis thyroid field NEC	0742	10PA	Adrenal nerve division
0612	10PG	Open thyroid gland bx	0745	10PA	Adrenal reimplantation
0613	10PF	Parathyroid biopsy	0749	10PA	Adrenal operation NEC
0619	10PG	Thyrr/parathy dx proc NEC	0761	10PB	Exc pituit les-transfron
062	10PG	Unilat thyroid lobectomy	0762	10PB	Exc pituit les-transphen
0631	10PG	Excision thyroid lesion	0763	10PB	Part excis pituitary NOS
0639	10PG	Part thyroidectomy NEC	0764	10PB	Tot exc pituit-transfron
064	10PG	Complete thyroidectomy	0765	10PB	Tot exc pituit-transphen
0650	10PG	Substern thyroidect NOS	0768	10PB	Total exc pituitary NEC
0651	10PG	Part substern thyroidect	0769	10PB	Total exc pituitary NOS
0652	10PG	Tot substern thyroidect	0771	10PB	Pituitary fossa explorat
066	10PG	Lingual thyroid excision	0772	10PB	Pituitary gland incision
067	10PH	Thyrogloss duct excision	0779	10PB	Pituitary operation NEC
0681	10PF	Total parathyroidectomy	3802	10PJ	Head/neck ves incis NEC
0689	10PF	Other parathyroidectomy	3803	10PJ	Upper limb vessel incis
0691	10PG	Thyroid isthmus division	3808	10PJ	Lower limb artery incis
0692	10PG	Thyroid vessel ligation	3821	10PJ	Blood vessel biopsy
0693	10PG	Thyroid suture	3829	10PJ	Blood vessel dx proc NEC
0694	10PG	Thyroid reimplantation	3833	10PJ	Arm vessel resect/anast
0695	10PG	Parathyroid reimplant	3863	10PJ	Arm vessel excision
0698	10PG	Other thyroid operations	4021	10PJ	Excis deep cervical node
0699	10PF	Other parathyroid ops	403	10PJ	Regional lymph node exc
0700	10PA	Adrenal exploration NOS	4040	10PJ	Rad neck dissection NOS
0701	10PA	Unilat adrenal explorat	4041	10PJ	Unilat rad neck dissect
0702	10PA	Bilat adrenal explorat	4042	10PJ	Bilat rad neck dissect
0712	10PA	Open adrenal gland bx	437	10PJ	Part gastrec w jej anast
0713	10PB	Transfront pituitary bx	4382	10PK	Lap vertical gastrect
0714	10PB	Transphen pituitary bx	4431	10PE	High gastric bypass
0715	10PB	Pituitary biopsy NOS	4432	10PE	Percu gastrojejunostomy
0719	10PA	Endocrine dx proc NEC	4438	10PK	Lap gastroenterostomy
0721	10PA	Adrenal lesion excision	4439	10PE	Gastroenterostomy NEC
0722	10PA	Unilateral adrenalectomy	4468	10PK	Laparoscop gastroplasty
0729	10PA	Part adrenalectomy NEC	4495	10PK	Lap gastric restric proc
073	10PA	Bilateral adrenalectomy	4496	10PK	Lap rev gast restri proc

Code	PDC	Desc	Code	PDC	Desc
4497	10PK	Lap rem gast restrict dev	7761	10PJ	Exc chest cage bone les
4498	10PK	Adjust gast restrict dev	7769	10PJ	Loc exc bone lesion NEC
4591	10PE	Sm-to-sm bowel anastom	7789	10PJ	Partial ostectomy NEC
4593	10PJ	Small-to-large bowel NEC	8111	10PJ	Ankle fusion
5212	10PJ	Open pancreatic biopsy	8411	10PC	Toe amputation
5219	10PJ	Pancreatic dx proc NEC	8412	10PC	Amputation through foot
5222	10PJ	Other destru pancrea les	8415	10PC	Below knee amputat NEC
5251	10PJ	Proximal pancreatectomy	8417	10PC	Above knee amputation
5252	10PJ	Distal pancreatectomy	8521	10PJ	Local excis breast les
5259	10PJ	Partial pancreatect NEC	8683	10PE	Size reduct plastic op
5284	10PJ	Islets cell autotransplant	8690	10PE	Extract fat for graft/bank
5285	10PJ	Islets cell allotransplant	9230	10PJ	Stereo radiosurgery NOS
5286	10PJ	Islets cell transplnt NOS	9232	10PJ	Multisource radiosurgery
544	10PJ	Destruct peritoneal tiss			

AX ASSIGNMENT OF ICD-10 CODES

<NONE>

AX ASSIGNMENT OF ICD-9-CM CODES

<NONE>

DC and DRG Definition

DC 1001 Pituitary procedures

Proc as PDC 10PB

DRG 10010: DC 1001 w PCL 0 - 2

DRG 10011: DC 1001 w PCL 3 - 9

DC 1002 Adrenal procedures

Proc as PDC 10PA

DRG 10020: DC 1002 w PCL 0 - 2

DRG 10021: DC 1002 w PCL 3 - 9

DC 1003 Amput of lower limb for endoc, nut & met dis/Elderly

Proc as PDC 10PC and Age > 59

DRG 10039: DC 1003

DC 1004 Amput of lower limb for endoc, nut & met dis/Adult

Proc as PDC 10PC and Age < 60

DRG 10049: DC 1004

DC 1005 OR procedures for obesity

Proc as PDC 10PE

DRG 10059: DC 1005

DC 1007 Parathyroid procedures

Proc as PDC 10PF

DRG 10070: DC 1007 w PCL 0 - 2

DRG 10071: DC 1007 w PCL 3 - 9

DC 1008 Thyroid procedures

Proc as PDC 10PG

DRG 10080: DC 1008 w PCL 0 - 2

DRG 10081: DC 1008 w PCL 3 - 4

DRG 10082: DC 1008 w PCL 5 - 9

DC 1009 Thyroglossal procedures

Proc as PDC 10PH
DRG 10090: DC 1009 w PCL 0
DRG 10091: DC 1009 w PCL 1 - 9

DC 1010 Other endocrine, nut & met OR procedures

Proc as PDC 10PJ
DRG 10109: DC 1010

DC 1013 Lap procedures for obesity

Proc as PDC 10PK
DRG 10139: DC 1013

DC 1050 Endocrine disorders except diabetes wo complicated PDx

PDx as PDC 10A
DRG 10500: DC 1050 w PCL 0 - 2
DRG 10501: DC 1050 w PCL 3 - 4
DRG 10502: DC 1050 w PCL 5 - 6
DRG 10503: DC 1050 w PCL 7
DRG 10504: DC 1050 w PCL 8 - 9

DC 1051 Severe metabolic disorder in adult

PDx as PDC 10B and Age > 17
DRG 10519: DC 1051

DC 1052 Severe metabolic disorder in child

PDx as PDC 10B and Age < 18
DRG 10529: DC 1052

DC 1053 Nutrition and miscellaneous metabolic disorders

PDx as PDC 10C
DRG 10530: DC 1053 w PCL 0 - 2
DRG 10531: DC 1053 w PCL 3 - 4
DRG 10532: DC 1053 w PCL 5 - 6
DRG 10533: DC 1053 w PCL 7
DRG 10534: DC 1053 w PCL 8 - 9

DC 1054 Inborn errors of metabolism

PDx as PDC 10D
DRG 10540: DC 1054 w PCL 0 - 2
DRG 10541: DC 1054 w PCL 3 - 9

DC 1056 Diabetes without complicated PDx

PDx as PDC 10F
DRG 10560: DC 1056 w PCL 0 - 3
DRG 10561: DC 1056 w PCL 4 - 5
DRG 10562: DC 1056 w PCL 6
DRG 10563: DC 1056 w PCL 7
DRG 10564: DC 1056 w PCL 8 - 9

DC 1059 Endocrine malignancy w chemotherapy

PDx as PDC 10G and CaCRx
DRG 10590: DC 1059 w PCL 0 - 3
DRG 10591: DC 1059 w PCL 4 - 9

DC 1060 Endocrine malignancy w radiotherapy

PDx as PDC 10G and CaRT
DRG 10600: DC 1060 w PCL 0 - 2
DRG 10601: DC 1060 w PCL 3 - 9

DC 1061 Endocrine malignancy

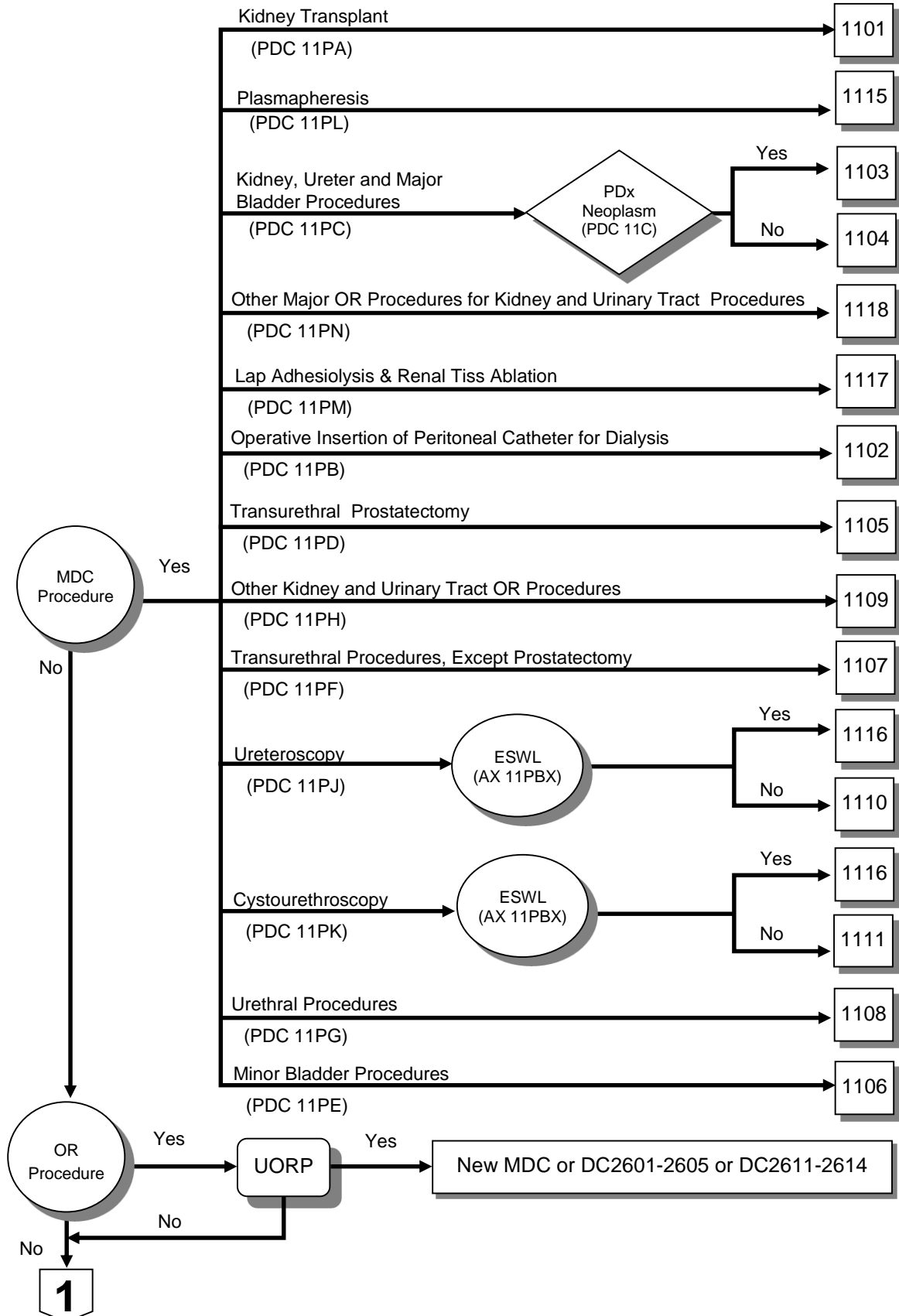
PDx as PDC 10G
DRG 10610: DC 1061 w PCL 0 - 5
DRG 10611: DC 1061 w PCL 6 - 9

Major Diagnostic Category 11

Diseases and Disorders of the Kidney and Urinary Tract

Surgical Partitioning

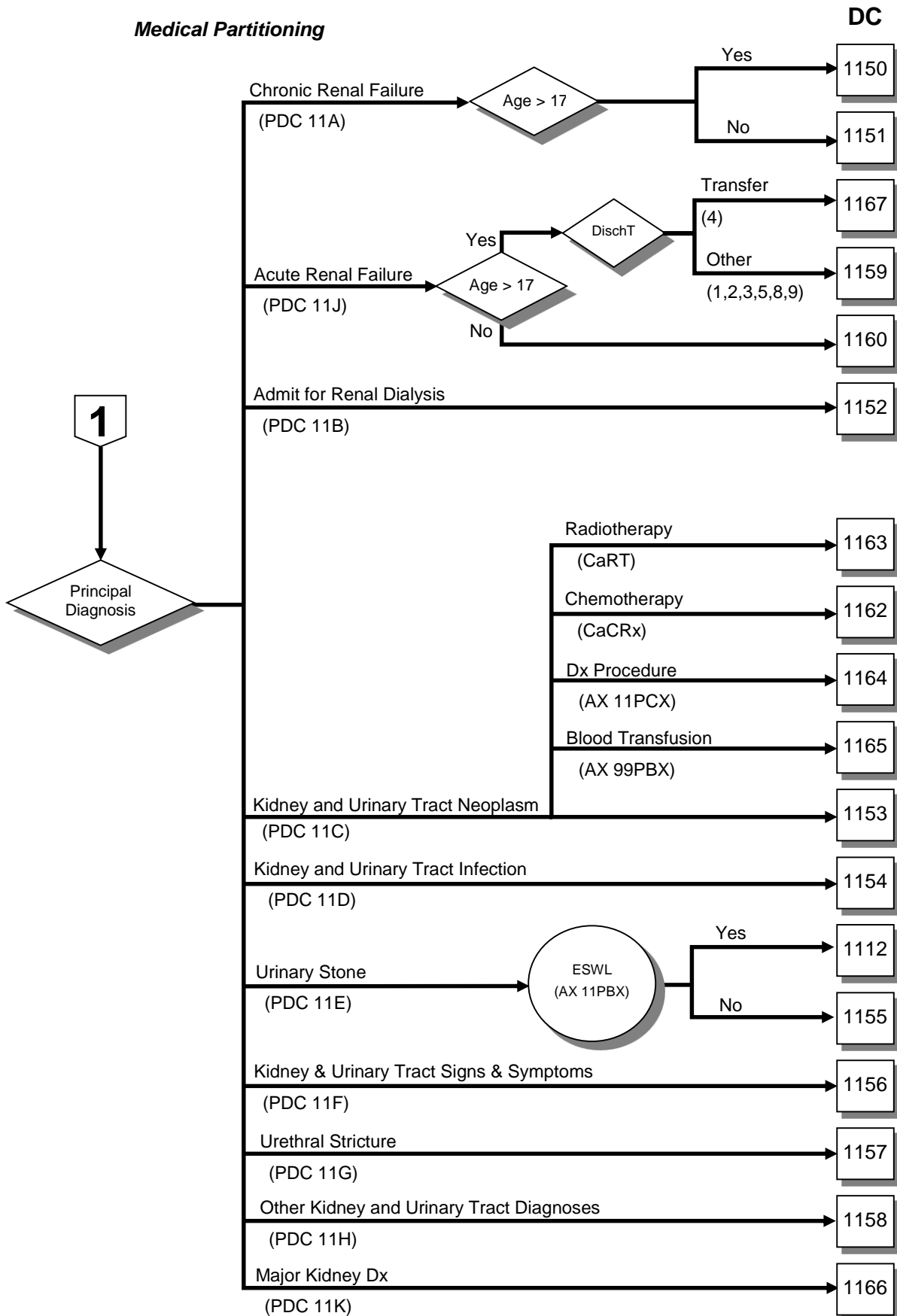
DC



Major Diagnostic Category 11

Diseases and Disorders of the Kidney and Urinary Tract

Medical Partitioning



MDC11 ASSIGNMENT OF ICD-10 CODES

Code	PDC	Desc	Code	PDC	Desc
A181	11D	Tuberculosis of genitourinary system	I7010	11K	Atherosclerosis of renal artery without gangrene
A985	11D	Haemorrhagic fever with renal syndrome			
B650	11D	Schistosomiasis due to Schistosoma haematobium [urinary schistosomiasis]	I7011	11K	Atherosclerosis of renal artery with gangrene
B901	11D	Sequelae of genitourinary tuberculosis	I722	11K	Aneurysm and dissection of renal artery
C64	11C	Malignant neoplasm of kidney, except renal pelvis	I823	11H	Embolism and thrombosis of renal vein
C65	11C	Malignant neoplasm of renal pelvis	N000	11H	Acute nephritic syndrome: minor glomerular abnormality
C66	11C	Malignant neoplasm of ureter	N0000	11H	Acute nephritic syndrome at minor glomerular abnormality IgM staining (TM)
C670	11C	Malignant neoplasm of trigone of bladder	N0001	11H	Acute nephritic syndrome at minor glomerular abnormality IgA staining (TM)
C671	11C	Malignant neoplasm of dome of bladder	N0002	11H	Acute nephritic syndrome at minor glomerular abnormality IgG staining (TM)
C672	11C	Malignant neoplasm of lateral wall of bladder	N0008	11H	Acute nephritic syndrome at minor glomerular abnormality multiple Ig staining (TM)
C673	11C	Malignant neoplasm of anterior wall of bladder	N0009	11H	Acute nephritic syndrome at minor glomerular abnormality unspecified (TM)
C674	11C	Malignant neoplasm of posterior wall of bladder	N001	11H	Acute nephritic syndrome: focal and segmental glomerular lesions
C675	11C	Malignant neoplasm of bladder neck	N0010	11H	Acute nephritic syndrome at focal and segmental glomerular lesions IgM staining (TM)
C676	11C	Malignant neoplasm of ureteric orifice	N0011	11H	Acute nephritic syndrome at focal and segmental glomerular lesions IgA staining (TM)
C677	11C	Malignant neoplasm of urachus	N0012	11H	Acute nephritic syndrome at focal and segmental glomerular lesions IgG staining (TM)
C678	11C	Malignant neoplasm of overlapping lesion of bladder	N0018	11H	Acute nephritic syndrome at focal and segmental glomerular lesions multiple Ig staining (TM)
C679	11C	Malignant neoplasm of bladder, unspecified	N0019	11H	Acute nephritic syndrome at focal and segmental glomerular lesions unspecified (TM)
C680	11C	Malignant neoplasm of urethra	N002	11H	Acute nephritic syndrome: diffuse membranous GN
C681	11C	Malignant neoplasm of paraurethral gland	N0020	11H	Acute nephritic syndrome at diffuse membranous GN IgM staining (TM)
C688	11C	Malignant neoplasm of overlapping lesion of urinary organs	N0021	11H	Acute nephritic syndrome at diffuse membranous GN IgA staining (TM)
C689	11C	Malignant neoplasm of urinary organ, unspecified	N0022	11H	Acute nephritic syndrome at diffuse membranous GN IgG staining (TM)
C790	11C	Secondary malignant neoplasm of kidney and renal pelvis	N0028	11H	Acute nephritic syndrome at diffuse membranous GN multiple Ig staining (TM)
C791	11C	Secondary malignant neoplasm of bladder and other and unspecified urinary	N0029	11H	Acute nephritic syndrome at diffuse membranous GN unspecified (TM)
D090	11C	Carcinoma in situ of bladder	N003	11H	Acute nephritic syndrome: diffuse mesangial proliferative GN
D091	11C	Carcinoma in situ of other and unspecified urinary organs	N0030	11H	Acute nephritic syndrome at diffuse mesangial proliferative GN IgM staining (TM)
D300	11C	Benign neoplasm of kidney	N0031	11H	Acute nephritic syndrome at diffuse mesangial proliferative GN IgA staining (TM)
D301	11C	Benign neoplasm of renal pelvis	N0032	11H	Acute nephritic syndrome at diffuse mesangial proliferative GN IgG staining (TM)
D302	11C	Benign neoplasm of ureter	N0038	11H	Acute nephritic syndrome at diffuse mesangial proliferative GN multiple Ig staining (TM)
D303	11C	Benign neoplasm of bladder	N0039	11H	Acute nephritic syndrome at diffuse mesangial proliferative GN unspecified (TM)
D304	11C	Benign neoplasm of urethra	N004	11H	Acute nephritic syndrome: diffuse endocapillary proliferative GN
D307	11C	Benign neoplasm of other urinary organs	N0040	11H	Acute nephritic syndrome at diffuse endocapillary proliferative GN IgM staining (TM)
D309	11C	Benign neoplasm of urinary organ, unspecified	N0041	11H	Acute nephritic syndrome at diffuse endocapillary proliferative GN IgA staining (TM)
D410	11C	Neoplasm of kidney	N0042	11H	Acute nephritic syndrome at diffuse endocapillary proliferative GN IgG staining (TM)
D411	11C	Neoplasm of renal pelvis			
D412	11C	Neoplasm of ureter			
D413	11C	Neoplasm of urethra			
D414	11C	Neoplasm of bladder			
D417	11C	Neoplasm of other urinary organs			
D419	11C	Neoplasm of urinary organ, unspecified			
E102	11H	Type 1 diabetes mellitus, with renal complications			
E112	11H	Type 2 diabetes mellitus, with renal complications			
E122	11H	Malnutrition-related diabetes mellitus, with renal complications			
E132	11H	Other specified diabetes mellitus, with renal complications			
E142	11H	Unspecified diabetes mellitus, with renal complications			
E877	11F	Fluid overload			
I120	11A	Hypertensive renal disease with renal failure			
I129	11H	Hypertensive renal disease without renal failure			
I131	11A	Hypertensive heart and renal disease with renal failure			
I701	11K	Atherosclerosis of renal artery			

Code	PDC	Desc	Code	PDC	Desc
N0048	11H	Acute nephritic syndrome at diffuse endocapillary proliferative GN multiple Ig staining (TM)	N0100	11K	Rapidly progressive nephritic syndrome at minor glomerular abnormality IgM staining (TM)
N0049	11H	Acute nephritic syndrome at diffuse endocapillary proliferative GN unspecified (TM)	N0101	11K	Rapidly progressive nephritic syndrome at minor glomerular abnormality IgA staining (TM)
N005	11H	Acute nephritic syndrome: diffuse mesangiocapillary GN	N0102	11K	Rapidly progressive nephritic syndrome at minor glomerular abnormality IgG staining (TM)
N0050	11H	Acute nephritic syndrome at diffuse mesangiocapillary GN IgM staining (TM)	N0108	11K	Rapidly progressive nephritic syndrome at minor glomerular abnormality multiple Ig staining (TM)
N0051	11H	Acute nephritic syndrome at diffuse mesangiocapillary GN IgA staining (TM)	N0109	11K	Rapidly progressive nephritic syndrome at minor glomerular abnormality unspecified (TM)
N0052	11H	Acute nephritic syndrome at diffuse mesangiocapillary GN IgG staining (TM)	N011	11K	Rapidly progressive nephritic syndrome: focal and segmental glomerular lesions
N0058	11H	Acute nephritic syndrome at diffuse mesangiocapillary GN multiple Ig staining (TM)	N0110	11K	Rapidly progressive nephritic syndrome at focal and segmental glomerular lesions IgM staining (TM)
N0059	11H	Acute nephritic syndrome at diffuse mesangiocapillary GN unspecified (TM)	N0111	11K	Rapidly progressive nephritic syndrome at focal and segmental glomerular lesions IgA staining (TM)
N006	11H	Acute nephritic syndrome: dense deposit disease	N0112	11K	Rapidly progressive nephritic syndrome at focal and segmental glomerular lesions IgG staining (TM)
N0060	11H	Acute nephritic syndrome at dense deposit disease IgM staining (TM)	N0118	11K	Rapidly progressive nephritic syndrome at focal and segmental glomerular lesions multiple Ig staining (TM)
N0061	11H	Acute nephritic syndrome at dense deposit disease IgA staining (TM)	N0119	11K	Rapidly progressive nephritic syndrome at focal and segmental glomerular lesions unspecified (TM)
N0062	11H	Acute nephritic syndrome at dense deposit disease IgG staining (TM)	N012	11K	Rapidly progressive nephritic syndrome: diffuse membranous GN
N0068	11H	Acute nephritic syndrome at dense deposit disease multiple Ig staining (TM)	N0120	11K	Rapidly progressive nephritic syndrome at diffuse membranous GN IgM staining (TM)
N0069	11H	Acute nephritic syndrome at dense deposit disease unspecified (TM)	N0121	11K	Rapidly progressive nephritic syndrome at diffuse membranous GN IgA staining (TM)
N007	11H	Acute nephritic syndrome: diffuse crescentic GN	N0122	11K	Rapidly progressive nephritic syndrome at diffuse membranous GN IgG staining (TM)
N0070	11H	Acute nephritic syndrome at diffuse crescentic GN IgM staining (TM)	N0128	11K	Rapidly progressive nephritic syndrome at diffuse membranous GN multiple Ig staining (TM)
N0071	11H	Acute nephritic syndrome at diffuse crescentic GN IgA staining (TM)	N0129	11K	Rapidly progressive nephritic syndrome at diffuse membranous GN unspecified (TM)
N0072	11H	Acute nephritic syndrome at diffuse crescentic GN IgG staining (TM)	N013	11K	Rapidly progressive nephritic syndrome: diffuse mesangial proliferative GN
N0078	11H	Acute nephritic syndrome at diffuse crescentic GN multiple Ig staining (TM)	N0130	11K	Rapidly progressive nephritic syndrome at diffuse mesangial proliferative GN IgM staining (TM)
N0079	11H	Acute nephritic syndrome at diffuse crescentic GN unspecified (TM)	N0131	11K	Rapidly progressive nephritic syndrome at diffuse mesangial proliferative GN IgA staining (TM)
N008	11H	Acute nephritic syndrome: other	N0132	11K	Rapidly progressive nephritic syndrome at diffuse mesangial proliferative GN IgG staining (TM)
N0080	11H	Acute nephritic syndrome at other IgM staining (TM)	N0138	11K	Rapidly progressive nephritic syndrome at diffuse mesangial proliferative GN multiple Ig staining (TM)
N0081	11H	Acute nephritic syndrome at other IgA staining (TM)	N0139	11K	Rapidly progressive nephritic syndrome at diffuse mesangial proliferative GN unspecified (TM)
N0082	11H	Acute nephritic syndrome at other IgG staining (TM)	N014	11K	Rapidly progressive nephritic syndrome: diffuse endocapillary proliferative GN
N0088	11H	Acute nephritic syndrome at other multiple Ig staining (TM)	N0140	11K	Rapidly progressive nephritic syndrome at diffuse endocapillary proliferative GN IgM staining (TM)
N0089	11H	Acute nephritic syndrome at other unspecified (TM)			
N009	11H	Acute nephritic syndrome: unspecified			
N0090	11H	Acute nephritic syndrome at unspecified IgM staining (TM)			
N0091	11H	Acute nephritic syndrome at unspecified IgA staining (TM)			
N0092	11H	Acute nephritic syndrome at unspecified IgG staining (TM)			
N0098	11H	Acute nephritic syndrome at unspecified multiple Ig staining (TM)			
N0099	11H	Acute nephritic syndrome at unspecified unspecified (TM)			
N010	11K	Rapidly progressive nephritic syndrome: minor glomerular abnormality			

Code	PDC	Desc	Code	PDC	Desc
N0141	11K	Rapidly progressive nephritic syndrome at diffuse endocapillary proliferative GN IgA staining (TM)	N0191	11K	Rapidly progressive nephritic syndrome at unspecified IgA staining (TM)
N0142	11K	Rapidly progressive nephritic syndrome at diffuse endocapillary proliferative GN IgG staining (TM)	N0192	11K	Rapidly progressive nephritic syndrome at unspecified IgG staining (TM)
N0148	11K	Rapidly progressive nephritic syndrome at diffuse endocapillary proliferative GN multiple Ig staining (TM)	N0198	11K	Rapidly progressive nephritic syndrome at unspecified multiple Ig staining (TM)
N0149	11K	Rapidly progressive nephritic syndrome at diffuse endocapillary proliferative GN unspecified (TM)	N0199	11K	Rapidly progressive nephritic syndrome at unspecified unspecified (TM)
N015	11K	Rapidly progressive nephritic syndrome: diffuse mesangiocapillary GN	N020	11H	Recurrent and persistent haematuria: minor glomerular abnormality
N0150	11K	Rapidly progressive nephritic syndrome at diffuse mesangiocapillary GN IgM staining (TM)	N0200	11H	Recurrent and persistent haematuria at minor glomerular abnormality IgM staining (TM)
N0151	11K	Rapidly progressive nephritic syndrome at diffuse mesangiocapillary GN IgA staining (TM)	N0201	11H	Recurrent and persistent haematuria at minor glomerular abnormality IgA staining (TM)
N0152	11K	Rapidly progressive nephritic syndrome at diffuse mesangiocapillary GN IgG staining (TM)	N0202	11H	Recurrent and persistent haematuria at minor glomerular abnormality IgG staining (TM)
N0158	11K	Rapidly progressive nephritic syndrome at diffuse mesangiocapillary GN multiple Ig staining (TM)	N0208	11H	Recurrent and persistent haematuria at minor glomerular abnormality multiple Ig staining (TM)
N0159	11K	Rapidly progressive nephritic syndrome at diffuse mesangiocapillary GN unspecified (TM)	N0209	11H	Recurrent and persistent haematuria at minor glomerular abnormality unspecified (TM)
N016	11K	Rapidly progressive nephritic syndrome: dense deposit disease	N021	11H	Recurrent and persistent haematuria: focal and segmental glomerular lesions
N0160	11K	Rapidly progressive nephritic syndrome at dense deposit disease IgM staining (TM)	N0210	11H	Recurrent and persistent haematuria at focal and segmental glomerular lesions IgM staining (TM)
N0161	11K	Rapidly progressive nephritic syndrome at dense deposit disease IgA staining (TM)	N0211	11H	Recurrent and persistent haematuria at focal and segmental glomerular lesions IgA staining (TM)
N0162	11K	Rapidly progressive nephritic syndrome at dense deposit disease IgG staining (TM)	N0212	11H	Recurrent and persistent haematuria at focal and segmental glomerular lesions IgG staining (TM)
N0168	11K	Rapidly progressive nephritic syndrome at dense deposit disease multiple Ig staining (TM)	N0218	11H	Recurrent and persistent haematuria at focal and segmental glomerular lesions multiple Ig staining (TM)
N0169	11K	Rapidly progressive nephritic syndrome at dense deposit disease unspecified (TM)	N0219	11H	Recurrent and persistent haematuria at focal and segmental glomerular lesions unspecified (TM)
N017	11K	Rapidly progressive nephritic syndrome: diffuse crescentic GN	N022	11H	Recurrent and persistent haematuria: diffuse membranous GN
N0170	11K	Rapidly progressive nephritic syndrome at diffuse crescentic GN IgM staining (TM)	N0220	11H	Recurrent and persistent haematuria at diffuse membranous GN IgM staining (TM)
N0171	11K	Rapidly progressive nephritic syndrome at diffuse crescentic GN IgA staining (TM)	N0221	11H	Recurrent and persistent haematuria at diffuse membranous GN IgA staining (TM)
N0172	11K	Rapidly progressive nephritic syndrome at diffuse crescentic GN IgG staining (TM)	N0222	11H	Recurrent and persistent haematuria at diffuse membranous GN IgG staining (TM)
N0178	11K	Rapidly progressive nephritic syndrome at diffuse crescentic GN multiple Ig staining (TM)	N0228	11H	Recurrent and persistent haematuria at diffuse membranous GN multiple Ig staining (TM)
N0179	11K	Rapidly progressive nephritic syndrome at diffuse crescentic GN unspecified (TM)	N0229	11H	Recurrent and persistent haematuria at diffuse membranous GN unspecified (TM)
N018	11K	Rapidly progressive nephritic syndrome: other	N023	11K	Recurrent and persistent haematuria: diffuse mesangial proliferative GN
N0180	11K	Rapidly progressive nephritic syndrome at other IgM staining (TM)	N0230	11K	Recurrent and persistent haematuria at diffuse mesangial proliferative GN IgM staining (TM)
N0181	11K	Rapidly progressive nephritic syndrome at other IgA staining (TM)	N0231	11K	Recurrent and persistent haematuria at diffuse mesangial proliferative GN IgA staining (TM)
N0182	11K	Rapidly progressive nephritic syndrome at other IgG staining (TM)	N0232	11K	Recurrent and persistent haematuria at diffuse mesangial proliferative GN IgG staining (TM)
N0188	11K	Rapidly progressive nephritic syndrome at other multiple Ig staining (TM)	N0238	11K	Recurrent and persistent haematuria at diffuse mesangial proliferative GN multiple Ig staining (TM)
N0189	11K	Rapidly progressive nephritic syndrome at other unspecified (TM)	N0239	11K	Recurrent and persistent haematuria at diffuse mesangial proliferative GN unspecified (TM)
N019	11K	Rapidly progressive nephritis syndrome: unspecified	N024	11K	Recurrent and persistent haematuria: diffuse endocapillary proliferative GN
N0190	11K	Rapidly progressive nephritic syndrome at unspecified IgM staining (TM)			

Code	PDC	Desc	Code	PDC	Desc
N0240	11K	Recurrent and persistent haematuria at diffuse endocapillary proliferative GN IgM staining (TM)	N0292	11H	Recurrent and persistent haematuria at unspecified IgG staining (TM)
N0241	11K	Recurrent and persistent haematuria at diffuse endocapillary proliferative GN IgA staining (TM)	N0298	11H	Recurrent and persistent haematuria at unspecified multiple Ig staining (TM)
N0242	11K	Recurrent and persistent haematuria at diffuse endocapillary proliferative GN IgG staining (TM)	N0299	11H	Recurrent and persistent haematuria at unspecified unspecified (TM)
N0248	11K	Recurrent and persistent haematuria at diffuse endocapillary proliferative GN multiple Ig staining (TM)	N030	11H	Chronic nephritic syndrome: minor glomerular abnormality
N0249	11K	Recurrent and persistent haematuria at diffuse endocapillary proliferative GN unspecified (TM)	N0300	11H	Chronic nephritic syndrome at minor glomerular abnormality IgM staining (TM)
N025	11K	Recurrent and persistent haematuria: diffuse mesangiocapillary GN	N0301	11H	Chronic nephritic syndrome at minor glomerular abnormality IgA staining (TM)
N0250	11K	Recurrent and persistent haematuria at diffuse mesangiocapillary GN IgM staining (TM)	N0302	11H	Chronic nephritic syndrome at minor glomerular abnormality IgG staining (TM)
N0251	11K	Recurrent and persistent haematuria at diffuse mesangiocapillary GN IgA staining (TM)	N0308	11H	Chronic nephritic syndrome at minor glomerular abnormality multiple Ig staining (TM)
N0252	11K	Recurrent and persistent haematuria at diffuse mesangiocapillary GN IgG staining (TM)	N0309	11H	Chronic nephritic syndrome at minor glomerular abnormality unspecified (TM)
N0258	11K	Recurrent and persistent haematuria at diffuse mesangiocapillary GN multiple Ig staining (TM)	N031	11H	Chronic nephritic syndrome: focal and segmental glomerular lesions
N0259	11K	Recurrent and persistent haematuria at diffuse mesangiocapillary GN unspecified (TM)	N0310	11H	Chronic nephritic syndrome at focal and segmental glomerular lesions IgM staining (TM)
N026	11H	Recurrent and persistent haematuria: dense deposit disease	N0311	11H	Chronic nephritic syndrome at focal and segmental glomerular lesions IgA staining (TM)
N0260	11H	Recurrent and persistent haematuria at dense deposit disease IgM staining (TM)	N0312	11H	Chronic nephritic syndrome at focal and segmental glomerular lesions IgG staining (TM)
N0261	11H	Recurrent and persistent haematuria at dense deposit disease IgA staining (TM)	N0318	11H	Chronic nephritic syndrome at focal and segmental glomerular lesions multiple Ig staining (TM)
N0262	11H	Recurrent and persistent haematuria at dense deposit disease IgG staining (TM)	N0319	11H	Chronic nephritic syndrome at focal and segmental glomerular lesions unspecified (TM)
N0268	11H	Recurrent and persistent haematuria at dense deposit disease multiple Ig staining (TM)	N032	11H	Chronic nephritic syndrome: diffuse membranous GN
N0269	11H	Recurrent and persistent haematuria at dense deposit disease unspecified (TM)	N0320	11H	Chronic nephritic syndrome at diffuse membranous GN IgM staining (TM)
N027	11K	Recurrent and persistent haematuria: diffuse crescentic GN	N0321	11H	Chronic nephritic syndrome at diffuse membranous GN IgA staining (TM)
N0270	11K	Recurrent and persistent haematuria at diffuse crescentic GN IgM staining (TM)	N0322	11H	Chronic nephritic syndrome at diffuse membranous GN IgG staining (TM)
N0271	11K	Recurrent and persistent haematuria at diffuse crescentic GN IgA staining (TM)	N0328	11H	Chronic nephritic syndrome at diffuse membranous GN multiple Ig staining (TM)
N0272	11K	Recurrent and persistent haematuria at diffuse crescentic GN IgG staining (TM)	N0329	11H	Chronic nephritic syndrome at diffuse membranous GN unspecified (TM)
N0278	11K	Recurrent and persistent haematuria at diffuse crescentic GN multiple Ig staining (TM)	N033	11K	Chronic nephritic syndrome: diffuse mesangial proliferative GN
N0279	11K	Recurrent and persistent haematuria at diffuse crescentic GN unspecified (TM)	N0330	11K	Chronic nephritic syndrome at diffuse mesangial proliferative GN IgM staining (TM)
N028	11H	Recurrent and persistent haematuria: other	N0331	11K	Chronic nephritic syndrome at diffuse mesangial proliferative GN IgA staining (TM)
N0280	11H	Recurrent and persistent haematuria at other IgM staining (TM)	N0332	11K	Chronic nephritic syndrome at diffuse mesangial proliferative GN IgG staining (TM)
N0281	11H	Recurrent and persistent haematuria at other IgA staining (TM)	N0338	11K	Chronic nephritic syndrome at diffuse mesangial proliferative GN multiple Ig staining (TM)
N0282	11H	Recurrent and persistent haematuria at other IgG staining (TM)	N0339	11K	Chronic nephritic syndrome at diffuse mesangial proliferative GN unspecified (TM)
N0288	11H	Recurrent and persistent haematuria at other multiple Ig staining (TM)	N034	11K	Chronic nephritic syndrome: diffuse endocapillary proliferative GN
N0289	11H	Recurrent and persistent haematuria at other unspecified (TM)	N0340	11K	Chronic nephritic syndrome at diffuse endocapillary proliferative GN IgM staining (TM)
N029	11H	Recurrent and persistent haematuria: unspecified	N0341	11K	Chronic nephritic syndrome at diffuse endocapillary proliferative GN IgA staining (TM)
N0290	11H	Recurrent and persistent haematuria at unspecified IgM staining (TM)			
N0291	11H	Recurrent and persistent haematuria at unspecified IgA staining (TM)			

Code	PDC	Desc	Code	PDC	Desc
N0342	11K	Chronic nephritic syndrome at diffuse endocapillary proliferative GN IgG staining (TM)	N040	11H	Nephrotic syndrome: minor glomerular abnormality
N0348	11K	Chronic nephritic syndrome at diffuse endocapillary proliferative GN multiple Ig staining (TM)	N0400	11H	Nephrotic syndrome at minor glomerular abnormality IgM staining (TM)
N0349	11K	Chronic nephritic syndrome at diffuse endocapillary proliferative GN unspecified (TM)	N0401	11H	Nephrotic syndrome at minor glomerular abnormality IgA staining (TM)
N035	11K	Chronic nephritic syndrome: diffuse mesangiocapillary GN	N0402	11H	Nephrotic syndrome at minor glomerular abnormality IgG staining (TM)
N0350	11K	Chronic nephritic syndrome at diffuse mesangiocapillary GN IgM staining (TM)	N0408	11H	Nephrotic syndrome at minor glomerular abnormality multiple Ig staining (TM)
N0351	11K	Chronic nephritic syndrome at diffuse mesangiocapillary GN IgA staining (TM)	N0409	11H	Nephrotic syndrome at minor glomerular abnormality unspecified (TM)
N0352	11K	Chronic nephritic syndrome at diffuse mesangiocapillary GN IgG staining (TM)	N041	11H	Nephrotic syndrome: focal and segmental glomerular lesions
N0358	11K	Chronic nephritic syndrome at diffuse mesangiocapillary GN multiple Ig staining (TM)	N0410	11H	Nephrotic syndrome at focal and segmental glomerular lesions IgM staining (TM)
N0359	11K	Chronic nephritic syndrome at diffuse mesangiocapillary GN unspecified (TM)	N0411	11H	Nephrotic syndrome at focal and segmental glomerular lesions IgA staining (TM)
N036	11H	Chronic nephritic syndrome: dense deposit disease	N0412	11H	Nephrotic syndrome at focal and segmental glomerular lesions IgG staining (TM)
N0360	11H	Chronic nephritic syndrome at dense deposit disease IgM staining (TM)	N0418	11H	Nephrotic syndrome at focal and segmental glomerular lesions multiple Ig staining (TM)
N0361	11H	Chronic nephritic syndrome at dense deposit disease IgA staining (TM)	N0419	11H	Nephrotic syndrome at focal and segmental glomerular lesions unspecified (TM)
N0362	11H	Chronic nephritic syndrome at dense deposit disease IgG staining (TM)	N042	11H	Nephrotic syndrome: diffuse membranous GN
N0368	11H	Chronic nephritic syndrome at dense deposit disease multiple Ig staining (TM)	N0420	11H	Nephrotic syndrome at diffuse membranous GN IgM staining (TM)
N0369	11H	Chronic nephritic syndrome at dense deposit disease unspecified (TM)	N0421	11H	Nephrotic syndrome at diffuse membranous GN IgA staining (TM)
N037	11K	Chronic nephritic syndrome: diffuse crescentic GN	N0422	11H	Nephrotic syndrome at diffuse membranous GN IgG staining (TM)
N0370	11K	Chronic nephritic syndrome at diffuse crescentic GN IgM staining (TM)	N0428	11H	Nephrotic syndrome at diffuse membranous GN multiple Ig staining (TM)
N0371	11K	Chronic nephritic syndrome at diffuse crescentic GN IgA staining (TM)	N0429	11H	Nephrotic syndrome at diffuse membranous GN unspecified (TM)
N0372	11K	Chronic nephritic syndrome at diffuse crescentic GN IgG staining (TM)	N043	11K	Nephrotic syndrome: diffuse mesangial proliferative GN
N0378	11K	Chronic nephritic syndrome at diffuse crescentic GN multiple Ig staining (TM)	N0430	11K	Nephrotic syndrome at diffuse mesangial proliferative GN IgM staining (TM)
N0379	11K	Chronic nephritic syndrome at diffuse crescentic GN unspecified (TM)	N0431	11K	Nephrotic syndrome at diffuse mesangial proliferative GN IgA staining (TM)
N038	11H	Chronic nephritic syndrome: other	N0432	11K	Nephrotic syndrome at diffuse mesangial proliferative GN IgG staining (TM)
N0380	11H	Chronic nephritic syndrome at other IgM staining (TM)	N0438	11K	Nephrotic syndrome at diffuse mesangial proliferative GN multiple Ig staining (TM)
N0381	11H	Chronic nephritic syndrome at other IgA staining (TM)	N0439	11K	Nephrotic syndrome at diffuse mesangial proliferative GN unspecified (TM)
N0382	11H	Chronic nephritic syndrome at other IgG staining (TM)	N044	11K	Nephrotic syndrome: diffuse endocapillary proliferative GN
N0388	11H	Chronic nephritic syndrome at other multiple Ig staining (TM)	N0440	11K	Nephrotic syndrome at diffuse endocapillary proliferative GN IgM staining (TM)
N0389	11H	Chronic nephritic syndrome at other unspecified (TM)	N0441	11K	Nephrotic syndrome at diffuse endocapillary proliferative GN IgA staining (TM)
N039	11H	Chronic nephritic syndrome: unspecified	N0442	11K	Nephrotic syndrome at diffuse endocapillary proliferative GN IgG staining (TM)
N0390	11H	Chronic nephritic syndrome at unspecified IgM staining (TM)	N0448	11K	Nephrotic syndrome at diffuse endocapillary proliferative GN multiple Ig staining (TM)
N0391	11H	Chronic nephritic syndrome at unspecified IgA staining (TM)	N0449	11K	Nephrotic syndrome at diffuse endocapillary proliferative GN unspecified (TM)
N0392	11H	Chronic nephritic syndrome at unspecified IgG staining (TM)	N045	11K	Nephrotic syndrome: diffuse mesangiocapillary GN
N0398	11H	Chronic nephritic syndrome at unspecified multiple Ig staining (TM)	N0450	11K	Nephrotic syndrome at diffuse mesangiocapillary GN IgM staining (TM)
N0399	11H	Chronic nephritic syndrome at unspecified unspecified (TM)	N0451	11K	Nephrotic syndrome at diffuse mesangiocapillary GN IgA staining (TM)

Code	PDC	Desc	Code	PDC	Desc
N0452	11K	Nephrotic syndrome at diffuse mesangiocapillary GN IgG staining (TM)	N0512	11H	Unspecified nephritic syndrome at focal andf segmental glomerular lesions IgG staining (TM)
N0458	11K	Nephrotic syndrome at diffuse mesangiocapillary GN multiple Ig staining (TM)	N0518	11H	Unspecified nephritic syndrome at focal andf segmental glomerular lesions multiple Ig staining (TM)
N0459	11K	Nephrotic syndrome at diffuse mesangiocapillary GN unspecified (TM)	N0519	11H	Unspecified nephritic syndrome at focal andf segmental glomerular lesions unspecified (TM)
N046	11H	Nephrotic syndrome: dense deposit disease	N052	11H	Unspecified nephritic syndrome: diffuse membranous GN
N0460	11H	Nephrotic syndrome at dense deposit disease IgM staining (TM)	N0520	11H	Unspecified nephritic syndrome at diffuse membranous GN IgM staining (TM)
N0461	11H	Nephrotic syndrome at dense deposit disease IgA staining (TM)	N0521	11H	Unspecified nephritic syndrome at diffuse membranous GN IgA staining (TM)
N0462	11H	Nephrotic syndrome at dense deposit disease IgG staining (TM)	N0522	11H	Unspecified nephritic syndrome at diffuse membranous GN IgG staining (TM)
N0468	11H	Nephrotic syndrome at dense deposit disease multiple Ig staining (TM)	N0528	11H	Unspecified nephritic syndrome at diffuse membranous GN multiple Ig staining (TM)
N0469	11H	Nephrotic syndrome at dense deposit disease unspecified (TM)	N0529	11H	Unspecified nephritic syndrome at diffuse membranous GN unspecified (TM)
N047	11K	Nephrotic syndrome: diffuse crescentic GN	N053	11K	Unspecified nephritic syndrome: diffuse mesangial proliferative GN
N0470	11K	Nephrotic syndrome at diffuse crescentic GN IgM staining (TM)	N0530	11K	Unspecified nephritic syndrome at diffuse mesangial proliferative GN IgM staining (TM)
N0471	11K	Nephrotic syndrome at diffuse crescentic GN IgA staining (TM)	N0531	11K	Unspecified nephritic syndrome at diffuse mesangial proliferative GN IgA staining (TM)
N0472	11K	Nephrotic syndrome at diffuse crescentic GN IgG staining (TM)	N0532	11K	Unspecified nephritic syndrome at diffuse mesangial proliferative GN IgG staining (TM)
N0478	11K	Nephrotic syndrome at diffuse crescentic GN multiple Ig staining (TM)	N0538	11K	Unspecified nephritic syndrome at diffuse mesangial proliferative GN multiple Ig staining (TM)
N0479	11K	Nephrotic syndrome at diffuse crescentic GN unspecified (TM)	N0539	11K	Unspecified nephritic syndrome at diffuse mesangial proliferative GN unspecified (TM)
N048	11H	Nephrotic syndrome: other	N054	11K	Unspecified nephritic syndrome: diffuse endocapillary proliferative GN
N0480	11H	Nephrotic syndrome at other IgM staining (TM)	N0540	11K	Unspecified nephritic syndrome at diffuse endocapillary proliferative GN IgM staining (TM)
N0481	11H	Nephrotic syndrome at other IgA staining (TM)	N0541	11K	Unspecified nephritic syndrome at diffuse endocapillary proliferative GN IgA staining (TM)
N0482	11H	Nephrotic syndrome at other IgG staining (TM)	N0542	11K	Unspecified nephritic syndrome at diffuse endocapillary proliferative GN IgG staining (TM)
N0488	11H	Nephrotic syndrome at other multiple Ig staining (TM)	N0548	11K	Unspecified nephritic syndrome at diffuse endocapillary proliferative GN multiple Ig staining (TM)
N0489	11H	Nephrotic syndrome at other unspecified (TM)	N0549	11K	Unspecified nephritic syndrome at diffuse endocapillary proliferative GN unspecified (TM)
N049	11H	Nephrotic syndrome: unspecified	N055	11K	Unspecified nephritic syndrome: diffuse mesangiocapillary GN
N0490	11H	Nephrotic syndrome at unspecified IgM staining (TM)	N0550	11K	Unspecified nephritic syndrome at diffuse endocapillary proliferative GN IgM staining (TM)
N0491	11H	Nephrotic syndrome at unspecified IgA staining (TM)	N0551	11K	Unspecified nephritic syndrome at diffuse endocapillary proliferative GN IgA staining (TM)
N0492	11H	Nephrotic syndrome at unspecified IgG staining (TM)	N0552	11K	Unspecified nephritic syndrome at diffuse endocapillary proliferative GN IgG staining (TM)
N0498	11H	Nephrotic syndrome at unspecified multiple Ig staining (TM)	N0558	11K	Unspecified nephritic syndrome at diffuse endocapillary proliferative GN multiple Ig staining (TM)
N0499	11H	Nephrotic syndrome at unspecified unspecified (TM)	N0559	11K	Unspecified nephritic syndrome at diffuse endocapillary proliferative GN unspecified (TM)
N050	11H	Unspecified nephritic syndrome: minor glomerular abnormality	N056	11H	Unspecified nephritic syndrome: dense deposit disease
N0500	11H	Unspecified nephritic syndrome at minor glomerular abnormality IgM staining (TM)	N0560	11H	Unspecified nephritic syndrome at dense deposit disease IgM staining (TM)
N0501	11H	Unspecified nephritic syndrome at minor glomerular abnormality IgA staining (TM)	N0561	11H	Unspecified nephritic syndrome at dense deposit disease IgA staining (TM)
N0502	11H	Unspecified nephritic syndrome at minor glomerular abnormality IgG staining (TM)			
N0508	11H	Unspecified nephritic syndrome at minor glomerular abnormality multiple Ig staining (TM)			
N0509	11H	Unspecified nephritic syndrome at minor glomerular abnormality unspecified (TM)			
N051	11H	Unspecified nephritic syndrome: focal and segmental glomerular lesions			
N0510	11H	Unspecified nephritic syndrome at focal andf segmental glomerular lesions IgM staining (TM)			
N0511	11H	Unspecified nephritic syndrome at focal andf segmental glomerular lesions IgA staining (TM)			

Code	PDC	Desc	Code	PDC	Desc
N0562	11H	Unspecified nephritic syndrome at dense deposit disease IgG staining (TM)	N0611	11H	Isolate proteinuria with specified morphological lesion at focal andf segmental glomerular lesions IgA staining (TM)
N0568	11H	Unspecified nephritic syndrome at dense deposit disease multiple Ig staining (TM)	N0612	11H	Isolate proteinuria with specified morphological lesion at focal andf segmental glomerular lesions IgG staining (TM)
N0569	11H	Unspecified nephritic syndrome at dense deposit disease unspecified (TM)	N0618	11H	Isolate proteinuria with specified morphological lesion at focal andf segmental glomerular lesions multiple Ig staining (TM)
N057	11K	Unspecified nephritic syndrome: diffuse crescentic GN	N0619	11H	Isolate proteinuria with specified morphological lesion at focal andf segmental glomerular lesions unspecified (TM)
N0570	11K	Unspecified nephritic syndrome at diffuse crescentic GN IgM staining (TM)	N062	11H	Isolated proteinuria with specified morphological lesion: diffuse membranous GN
N0571	11K	Unspecified nephritic syndrome at diffuse crescentic GN IgA staining (TM)	N0620	11H	Isolate proteinuria with specified morphological lesion at diffuse membranous GN IgM staining (TM)
N0572	11K	Unspecified nephritic syndrome at diffuse crescentic GN IgG staining (TM)	N0621	11H	Isolate proteinuria with specified morphological lesion at diffuse membranous GN IgA staining (TM)
N0578	11K	Unspecified nephritic syndrome at diffuse crescentic GN multiple Ig staining (TM)	N0622	11H	Isolate proteinuria with specified morphological lesion at diffuse membranous GN IgG staining (TM)
N0579	11K	Unspecified nephritic syndrome at diffuse crescentic GN unspecified (TM)	N0628	11H	Isolate proteinuria with specified morphological lesion at diffuse membranous GN multiple Ig staining (TM)
N058	11H	Unspecified nephritic syndrome: other	N0629	11H	Isolate proteinuria with specified morphological lesion at diffuse membranous GN unspecified (TM)
N0580	11H	Unspecified nephritic syndrome at other IgM staining (TM)	N063	11K	Isolated proteinuria with specified morphological lesion: diffuse mesangial proliferative GN
N0581	11H	Unspecified nephritic syndrome at other IgA staining (TM)	N0630	11K	Isolate proteinuria with specified morphological lesion at diffuse mesangial proliferative GN IgM staining (TM)
N0582	11H	Unspecified nephritic syndrome at other IgG staining (TM)	N0631	11K	Isolate proteinuria with specified morphological lesion at diffuse mesangial proliferative GN IgA staining (TM)
N0588	11H	Unspecified nephritic syndrome at other multiple Ig staining (TM)	N0632	11K	Isolate proteinuria with specified morphological lesion at diffuse mesangial proliferative GN IgG staining (TM)
N0589	11H	Unspecified nephritic syndrome at other unspecified (TM)	N0638	11K	Isolate proteinuria with specified morphological lesion at diffuse mesangial proliferative GN multiple Ig staining (TM)
N059	11H	Unspecified nephritic syndrome: unspecified	N0639	11K	Isolate proteinuria with specified morphological lesion at diffuse mesangial proliferative GN unspecified (TM)
N0590	11H	Unspecified nephritic syndrome at unspecified IgM staining (TM)	N064	11K	Isolated proteinuria with specified morphological lesion: diffuse endocapillary proliferative GN
N0591	11H	Unspecified nephritic syndrome at unspecified IgA staining (TM)	N0640	11K	Isolate proteinuria with specified morphological lesion at diffuse endocapillary proliferative GN IgM staining (TM)
N0592	11H	Unspecified nephritic syndrome at unspecified IgG staining (TM)	N0641	11K	Isolate proteinuria with specified morphological lesion at diffuse endocapillary proliferative GN IgA staining (TM)
N0598	11H	Unspecified nephritic syndrome at unspecified multiple Ig staining (TM)	N0642	11K	Isolate proteinuria with specified morphological lesion at diffuse endocapillary proliferative GN IgG staining (TM)
N0599	11H	Unspecified nephritic syndrome at unspecified unspecified (TM)	N0648	11K	Isolate proteinuria with specified morphological lesion at diffuse endocapillary proliferative GN multiple Ig staining (TM)
N060	11H	Isolated proteinuria with specified morphological lesion: minor glomerular abnormality	N0649	11K	Isolate proteinuria with specified morphological lesion at diffuse endocapillary proliferative GN unspecified (TM)
N0600	11H	Isolate proteinuria with specified morphological lesion at minor glomerular abnormality IgM staining (TM)			
N0601	11H	Isolate proteinuria with specified morphological lesion at minor glomerular abnormality IgA staining (TM)			
N0602	11H	Isolate proteinuria with specified morphological lesion at minor glomerular abnormality IgG staining (TM)			
N0608	11H	Isolate proteinuria with specified morphological lesion at minor glomerular abnormality multiple Ig staining (TM)			
N0609	11H	Isolate proteinuria with specified morphological lesion at minor glomerular abnormality unspecified (TM)			
N061	11H	Isolated proteinuria with specified morphological lesion: focal and segmental glomerular lesions			
N0610	11H	Isolate proteinuria with specified morphological lesion at focal andf segmental glomerular lesions IgM staining (TM)			

Code	PDC	Desc	Code	PDC	Desc
N065	11K	Isolated proteinuria with specified morphological lesion: diffuse mesangiocapillary GN	N0690	11H	Isolate proteinuria with specified morphological lesion at unspecified IgM staining (TM)
N0650	11K	Isolate proteinuria with specified morphological lesion at diffuse mesangiocapillary GN IgM staining (TM)	N0691	11H	Isolate proteinuria with specified morphological lesion at unspecified IgA staining (TM)
N0651	11K	Isolate proteinuria with specified morphological lesion at diffuse mesangiocapillary GN IgA staining (TM)	N0692	11H	Isolate proteinuria with specified morphological lesion at unspecified IgG staining (TM)
N0652	11K	Isolate proteinuria with specified morphological lesion at diffuse mesangiocapillary GN IgG staining (TM)	N0698	11H	Isolate proteinuria with specified morphological lesion at unspecified multiple Ig staining (TM)
N0658	11K	Isolate proteinuria with specified morphological lesion at diffuse mesangiocapillary GN multiple Ig staining (TM)	N0699	11H	Isolate proteinuria with specified morphological lesion at unspecified (TM)
N0659	11K	Isolate proteinuria with specified morphological lesion at diffuse mesangiocapillary GN unspecified (TM)	N070	11H	Hereditary nephropathy: not elsewhere classified: minor glomerular abnormality
N066	11H	Isolated proteinuria with specified morphological lesion: dense deposit disease	N0700	11H	Hereditary nephropathy, not elsewhere classified at minor glomerular abnormality IgM staining (TM)
N0660	11H	Isolate proteinuria with specified morphological lesion at dense deposit disease IgM staining (TM)	N0701	11H	Hereditary nephropathy, not elsewhere classified at minor glomerular abnormality IgA staining (TM)
N0661	11H	Isolate proteinuria with specified morphological lesion at dense deposit disease IgA staining (TM)	N0702	11H	Hereditary nephropathy, not elsewhere classified at minor glomerular abnormality IgG staining (TM)
N0662	11H	Isolate proteinuria with specified morphological lesion at dense deposit disease IgG staining (TM)	N0708	11H	Hereditary nephropathy, not elsewhere classified at minor glomerular abnormality multiple Ig staining (TM)
N0668	11H	Isolate proteinuria with specified morphological lesion at dense deposit disease multiple Ig staining (TM)	N0709	11H	Hereditary nephropathy, not elsewhere classified at minor glomerular abnormality unspecified (TM)
N0669	11H	Isolate proteinuria with specified morphological lesion at dense deposit disease unspecified (TM)	N071	11H	Hereditary nephropathy: not elsewhere classified: focal and segmental glomerular lesions
N067	11K	Isolated proteinuria with specified morphological lesion: diffuse crescentic GN	N0710	11H	Hereditary nephropathy, not elsewhere classified at focal andf segmental glomerular lesions IgM staining (TM)
N0670	11K	Isolate proteinuria with specified morphological lesion at diffuse crescentic GN IgM staining (TM)	N0711	11H	Hereditary nephropathy, not elsewhere classified at focal andf segmental glomerular lesions IgA staining (TM)
N0671	11K	Isolate proteinuria with specified morphological lesion at diffuse crescentic GN IgA staining (TM)	N0712	11H	Hereditary nephropathy, not elsewhere classified at focal andf segmental glomerular lesions IgG staining (TM)
N0672	11K	Isolate proteinuria with specified morphological lesion at diffuse crescentic GN IgG staining (TM)	N0718	11H	Hereditary nephropathy, not elsewhere classified at focal andf segmental glomerular lesions multiple Ig staining (TM)
N0678	11K	Isolate proteinuria with specified morphological lesion at diffuse crescentic GN multiple Ig staining (TM)	N0719	11H	Hereditary nephropathy, not elsewhere classified at focal andf segmental glomerular lesions unspecified (TM)
N0679	11K	Isolate proteinuria with specified morphological lesion at diffuse crescentic GN unspecified (TM)	N072	11H	Hereditary nephropathy: not elsewhere classified: diffuse membranous GN
N068	11H	Isolated proteinuria with specified morphological lesion: other	N0720	11H	Hereditary nephropathy, not elsewhere classified at diffuse membranous GN IgM staining (TM)
N0680	11H	Isolate proteinuria with specified morphological lesion at other IgM staining (TM)	N0721	11H	Hereditary nephropathy, not elsewhere classified at diffuse membranous GN IgA staining (TM)
N0681	11H	Isolate proteinuria with specified morphological lesion at other IgA staining (TM)	N0722	11H	Hereditary nephropathy, not elsewhere classified at diffuse membranous GN IgG staining (TM)
N0682	11H	Isolate proteinuria with specified morphological lesion at other IgG staining (TM)	N0728	11H	Hereditary nephropathy, not elsewhere classified at diffuse membranous GN multiple Ig staining (TM)
N0688	11H	Isolate proteinuria with specified morphological lesion at other multiple Ig staining (TM)	N0729	11H	Hereditary nephropathy, not elsewhere classified at diffuse membranous GN unspecified (TM)
N0689	11H	Isolate proteinuria with specified morphological lesion at other unspecified (TM)	N073	11H	Hereditary nephropathy: not elsewhere classified: diffuse mesangial proliferative GN
N069	11H	Isolated proteinuria with specified morphological lesion: unspecified			

Code	PDC	Desc	Code	PDC	Desc
N0730	11H	Hereditary nephropathy, not elsewhere classified at diffuse mesangial proliferative GN IgM staining (TM)	N077	11H	Hereditary nephropathy: not elsewhere classified: diffuse crescentic GN
N0731	11H	Hereditary nephropathy, not elsewhere classified at diffuse mesangial proliferative GN IgA staining (TM)	N0770	11H	Hereditary nephropathy, not elsewhere classified at diffuse crescentic GN IgM staining (TM)
N0732	11H	Hereditary nephropathy, not elsewhere classified at diffuse mesangial proliferative GN IgG staining (TM)	N0771	11H	Hereditary nephropathy, not elsewhere classified at diffuse crescentic GN IgA staining (TM)
N0738	11H	Hereditary nephropathy, not elsewhere classified at diffuse mesangial proliferative GN multiple Ig staining (TM)	N0772	11H	Hereditary nephropathy, not elsewhere classified at diffuse crescentic GN IgG staining (TM)
N0739	11H	Hereditary nephropathy, not elsewhere classified at diffuse mesangial proliferative GN unspecified (TM)	N0778	11H	Hereditary nephropathy, not elsewhere classified at diffuse crescentic GN multiple Ig staining (TM)
N074	11H	Hereditary nephropathy: not elsewhere classified: diffuse endocapillary proliferative GN	N0779	11H	Hereditary nephropathy, not elsewhere classified at diffuse crescentic GN unspecified (TM)
N0740	11H	Hereditary nephropathy, not elsewhere classified at diffuse endocapillary proliferative GN IgM staining (TM)	N078	11H	Hereditary nephropathy: not elsewhere classified: other
N0741	11H	Hereditary nephropathy, not elsewhere classified at diffuse endocapillary proliferative GN IgA staining (TM)	N0780	11H	Hereditary nephropathy, not elsewhere classified at other IgM staining (TM)
N0742	11H	Hereditary nephropathy, not elsewhere classified at diffuse endocapillary proliferative GN IgG staining (TM)	N0781	11H	Hereditary nephropathy, not elsewhere classified at other IgA staining (TM)
N0748	11H	Hereditary nephropathy, not elsewhere classified at diffuse endocapillary proliferative GN multiple Ig staining (TM)	N0782	11H	Hereditary nephropathy, not elsewhere classified at other IgG staining (TM)
N0749	11H	Hereditary nephropathy, not elsewhere classified at diffuse endocapillary proliferative GN unspecified (TM)	N0788	11H	Hereditary nephropathy, not elsewhere classified at other multiple Ig staining (TM)
N075	11H	Hereditary nephropathy: not elsewhere classified: diffuse mesangiocapillary GN	N0789	11H	Hereditary nephropathy, not elsewhere classified at other unspecified (TM)
N0750	11H	Hereditary nephropathy, not elsewhere classified at diffuse mesangiocapillary GN IgM staining (TM)	N079	11H	Hereditary nephropathy: not elsewhere classified: unspecified
N0751	11H	Hereditary nephropathy, not elsewhere classified at diffuse mesangiocapillary GN IgA staining (TM)	N0790	11H	Hereditary nephropathy, not elsewhere classified at unspecified IgM staining (TM)
N0752	11H	Hereditary nephropathy, not elsewhere classified at diffuse mesangiocapillary GN IgG staining (TM)	N0791	11H	Hereditary nephropathy, not elsewhere classified at unspecified IgA staining (TM)
N0758	11H	Hereditary nephropathy, not elsewhere classified at diffuse mesangiocapillary GN multiple Ig staining (TM)	N0792	11H	Hereditary nephropathy, not elsewhere classified at unspecified IgG staining (TM)
N0759	11H	Hereditary nephropathy, not elsewhere classified at diffuse mesangiocapillary GN unspecified (TM)	N0798	11H	Hereditary nephropathy, not elsewhere classified at unspecified multiple Ig staining (TM)
N076	11H	Hereditary nephropathy: not elsewhere classified: dense deposit disease	N0799	11H	Hereditary nephropathy, not elsewhere classified at unspecified unspecified (TM)
N0760	11H	Hereditary nephropathy, not elsewhere classified at dense deposit disease IgM staining (TM)	N080	11H	Glomerular disorders in infectious and parasitic diseases classified elsewhere
N0761	11H	Hereditary nephropathy, not elsewhere classified at dense deposit disease IgA staining (TM)	N081	11H	Glomerular disorders in neoplastic diseases
N0762	11H	Hereditary nephropathy, not elsewhere classified at dense deposit disease IgG staining (TM)	N082	11H	Glomerular disorders in blood diseases and disorders involving the immune mechanism
N0768	11H	Hereditary nephropathy, not elsewhere classified at dense deposit disease multiple Ig staining (TM)	N083	11H	Glomerular disorders in diabetes mellitus (E10-E14+ with common fourth character .2)
N0769	11H	Hereditary nephropathy, not elsewhere classified at dense deposit disease unspecified (TM)	N084	11H	Glomerular disorders in other endocrine, nutritional and metabolic diseases
			N085	11H	Glomerular disorders in systemic connective tissue disorders
			N088	11H	Glomerular disorders in other diseases classified elsewhere
			N10	11D	Acute tubulo-interstitial nephritis
			N110	11D	Nonobstructive reflux-associated chronic pyelonephritis
			N111	11D	Chronic obstructive pyelonephritis
			N118	11D	Other chronic tubulo-interstitial nephritis
			N119	11D	Chronic tubulo-interstitial nephritis, unspecified
			N12	11D	Tubulo-interstitial nephritis, not specified as acute or chronic
			N130	11E	Hydronephrosis with ureteropelvic junction obstruction

Code	PDC	Desc	Code	PDC	Desc
N131	11E	Hydronephrosis with ureteral stricture, not elsewhere classified	N258	11H	Other disorders resulting from impaired renal tubular function
N132	11E	Hydronephrosis with renal and ureteral calculous obstruction	N259	11H	Disorder resulting from impaired renal tubular function, unspecified
N133	11E	Other and unspecified hydronephrosis	N26	11K	Unspecified contracted kidney
N134	11E	Hydroureter	N270	11H	Small kidney, unilateral
N135	11D	Kinking and stricture of ureter without hydronephrosis	N271	11H	Small kidney, bilateral
N136	11D	Pyonephrosis	N279	11H	Small kidney, unspecified
N137	11H	Vesicoureteral-reflux-associated uropathy	N280	11K	Ischaemia and infarction of kidney
N138	11H	Other obstructive and reflux uropathy	N281	11H	Cyst of kidney, acquired
N139	11H	Obstructive and reflux uropathy, unspecified	N288	11H	Other specified disorders of kidney and ureter
N140	11H	Analgesic nephropathy	N289	11H	Disorder of kidney and ureter, unspecified
N141	11K	Nephropathy induced by other drugs, medicaments and biological substances	N290	11D	Late syphilis of kidney (A52.7+)
N142	11K	Nephropathy induced by unspecified drug, medicament or biological substance	N291	11D	Other disorders of kidney and ureter in infectious and parasitic diseases classified elsewhere
N143	11H	Nephropathy induced by heavy metals	N298	11H	Other disorders of kidney and ureter in other diseases classified elsewhere
N144	11K	Toxic nephropathy, not elsewhere classified	N300	11D	Acute cystitis
N150	11H	Balkan nephropathy	N301	11D	Interstitial cystitis (chronic)
N151	11D	Renal and perinephric abscess	N302	11D	Other chronic cystitis
N158	11H	Other specified renal tubulo-interstitial diseases	N303	11D	Trigonitis
N159	11H	Renal tubulo-interstitial disease, unspecified	N304	11H	Irradiation cystitis
N160	11D	Renal tubulo-interstitial disorders in infectious and parasitic diseases classified elsewhere	N308	11D	Other cystitis
N161	11H	Renal tubulo-interstitial disorders in neoplastic diseases	N309	11D	Cystitis, unspecified
N162	11H	Renal tubulo-interstitial disorders in blood diseases and disorders involving the immune mechanism	N310	11H	Uninhibited neuropathic bladder, not elsewhere classified
N163	11H	Renal tubulo-interstitial disorders in metabolic diseases	N311	11H	Reflex neuropathic bladder, not elsewhere classified
N164	11H	Renal tubulo-interstitial disorders in systemic connective tissue disorders	N312	11H	Flaccid neuropathic bladder, not elsewhere classified
N165	11H	Renal tubulo-interstitial disorders in transplant rejection (T86.-+)	N318	11H	Other neuromuscular dysfunction of bladder
N168	11H	Renal tubulo-interstitial disorders in other diseases classified elsewhere	N319	11H	Neuromuscular dysfunction of bladder, unspecified
N170	11J	Acute renal failure with tubular necrosis	N320	11H	Bladder-neck obstruction
N171	11J	Acute renal failure with acute cortical necrosis	N321	11H	Vesicointestinal fistula
N172	11J	Acute renal failure with medullary necrosis	N322	11H	Vesical fistula, not elsewhere classified
N178	11J	Other acute renal failure	N323	11H	Diverticulum of bladder
N179	11J	Acute renal failure, unspecified	N324	11H	Rupture of bladder, nontraumatic
N181	11A	Chronic kidney disease, stage 1	N328	11H	Other specified disorders of bladder
N182	11A	Chronic kidney disease, stage 2	N329	11H	Bladder disorder, unspecified
N183	11A	Chronic kidney disease, stage 3	N330	11D	Tuberculous cystitis (A18.1+)
N184	11A	Chronic kidney disease, stage 4	N338	11D	Bladder disorders in other diseases classified elsewhere
N185	11A	Chronic kidney disease, stage 5	N340	11D	Urethral abscess
N189	11A	Chronic kidney disease, unspecified	N342	11D	Other urethritis
N19	11A	Unspecified kidney failure	N343	11D	Urethral syndrome, unspecified
N200	11E	Calculus of kidney	N350	11G	Post-traumatic urethral stricture
N201	11E	Calculus of ureter	N351	11G	Postinfective urethral stricture, not elsewhere classified
N202	11E	Calculus of kidney with calculus of ureter	N358	11G	Other urethral stricture
N209	11E	Urinary calculus, unspecified	N359	11G	Urethral stricture, unspecified
N210	11E	Calculus in bladder	N360	11H	Urethral fistula
N211	11E	Calculus in urethra	N361	11H	Urethral diverticulum
N218	11E	Other lower urinary tract calculus	N362	11H	Urethral caruncle
N219	11E	Calculus of lower urinary tract, unspecified	N363	11H	Prolapsed urethral mucosa
N220	11E	Urinary calculus in schistosomiasis [bilharziasis] (B65.-+)	N368	11H	Other specified disorders of urethra
N228	11E	Calculus of urinary tract in other diseases classified elsewhere	N369	11H	Urethral disorder, unspecified
N23	11E	Unspecified renal colic	N370	11D	Urethritis in diseases classified elsewhere
N250	11H	Renal osteodystrophy	N378	11H	Other urethral disorders in diseases classified elsewhere
N251	11H	Nephrogenic diabetes insipidus	N390	11D	Urinary tract infection, site not specified
			N391	11F	Persistent proteinuria, unspecified
			N392	11H	Orthostatic proteinuria, unspecified
			N393	11F	Stress incontinence
			N394	11F	Other specified urinary incontinence

Code	PDC	Desc	Code	PDC	Desc
N398	11H	Other specified disorders of urinary system	R392	11F	Extrarenal uraemia
N399	11H	Disorder of urinary system, unspecified	R398	11F	Other and unspecified symptoms and signs involving the urinary system
N990	11H	Postprocedural renal failure	R80	11F	Isolated proteinuria
N991	11G	Postprocedural urethral stricture	R820	11F	Chyluria
N995	11H	Malfunction of external stoma of urinary tract	R823	11F	Haemoglobinuria
N998	11H	Other postprocedural disorders of the genitourinary system	R827	11F	Abnormal findings on microbiological examination of urine
N999	11H	Postprocedural disorder of the genitourinary system, unspecified	R828	11F	Abnormal findings on cytological and histological examination of urine
Q600	11H	Renal agenesis, unilateral	R829	11F	Other and unspecified abnormal findings in urine
Q601	11H	Renal agenesis, bilateral	R934	11F	Abnormal findings on diagnostic imaging of urinary organs
Q602	11H	Renal agenesis, unspecified	R944	11F	Abnormal results of kidney function studies
Q603	11H	Renal hypoplasia, unilateral	S370	11H	Injury of kidney
Q604	11H	Renal hypoplasia, bilateral	S3700	11H	Injury of kidney: without open wound into cavity
Q605	11H	Renal hypoplasia, unspecified	S3701	11H	Injury of kidney: with open wound into cavity
Q606	11H	Potter's syndrome	S371	11H	Injury of ureter
Q610	11H	Congenital single renal cyst	S3710	11H	Injury of ureter: without open wound into cavity
Q611	11K	Polycystic kidney, autosomal recessive	S3711	11H	Injury of ureter: with open wound into cavity
Q612	11K	Polycystic kidney, autosomal dominant	S372	11H	Injury of bladder
Q613	11K	Polycystic kidney, unspecified	S3720	11H	Injury of bladder: without open wound into cavity
Q614	11H	Renal dysplasia	S3721	11H	Injury of bladder: with open wound into cavity
Q615	11H	Medullary cystic kidney	S373	11H	Injury of urethra
Q618	11H	Other cystic kidney diseases	S3730	11H	Injury of urethra: without open wound into cavity
Q619	11H	Cystic kidney disease, unspecified	S3731	11H	Injury of urethra: with open wound into cavity
Q620	11H	Congenital hydronephrosis	T190	11H	Foreign body in urethra
Q621	11H	Atresia and stenosis of ureter	T191	11H	Foreign body in bladder
Q622	11H	Congenital megaloureter	T198	11H	Foreign body in other and multiple parts of genitourinary tract
Q623	11H	Other obstructive defects of renal pelvis and ureter	T199	11H	Foreign body in genitourinary tract, part unspecified
Q624	11H	Agenesis of ureter	T795	11K	Traumatic anuria
Q625	11H	Duplication of ureter	T830	11H	Mechanical complication of urinary (indwelling) catheter
Q626	11H	Malposition of ureter	T831	11H	Mechanical complication of other urinary devices and implants
Q627	11H	Congenital vesico-uretero-renal reflux	T832	11H	Mechanical complication of graft of urinary organ
Q628	11H	Other congenital malformations of ureter	T834	11H	Mechanical complication of other prosthetic devices, implants and graft in genital tract
Q630	11H	Accessory kidney	T835	11D	Infection and inflammatory reaction due to prosthetic device, implants and graft in urinary system
Q631	11H	Lobulated, fused and horseshoe kidney	T836	11H	Infection and inflammatory reaction due to prosthetic device, implants and graft in genital tract
Q632	11H	Ectopic kidney	T838	11H	Other complications of genitourinary prosthetic devices, implants and grafts
Q633	11H	Hyperplastic and giant kidney	T839	11H	Unspecified complication of genitourinary prosthetic device, implants and grafts
Q638	11H	Other specified congenital malformations of kidney	T861	11K	Kidney transplant failure and rejection
Q639	11H	Congenital malformation of kidney, unspecified	Z435	11H	Attention to cystostomy
Q641	11H	Exstrophy of urinary bladder	Z436	11H	Attention to other artificial openings of urinary tract
Q642	11H	Congenital posterior urethral valves	Z466	11H	Fitting and adjustment of urinary device
Q643	11H	Other atresia and stenosis of urethra and bladder neck	Z490	11B	Preparatory care for dialysis
Q644	11H	Malformation of urachus	Z491	11B	Extracorporeal dialysis
Q645	11H	Congenital absence of bladder and urethra	Z492	11B	Other dialysis
Q646	11H	Congenital diverticulum of bladder	Z524	11H	Kidney donor
Q647	11H	Other congenital malformations of bladder and urethra	Z960	11H	Presence of urogenital implants
Q648	11H	Other specified congenital malformations of urinary system			
Q649	11H	Congenital malformation of urinary system, unspecified			
R300	11F	Dysuria			
R301	11F	Vesical tenesmus			
R309	11F	Painful micturition, unspecified			
R31	11F	Unspecified haematuria			
R32	11F	Unspecified urinary incontinence			
R33	11F	Retention of urine			
R34	11F	Anuria and oliguria			
R35	11F	Polyuria			
R36	11F	Urethral discharge			
R390	11F	Extravasation of urine			
R391	11F	Other difficulties with micturition			

MDC 11 ASSIGNMENT OF ICD-9-CM CODES

Code	PDC	Desc	Code	PDC	Desc
0681	11PN	Total parathyroidectomy	5587	11PC	Correct ureteropelvunc
0689	11PN	Other parathyroidectomy	5589	11PC	Renal repair NEC
1756	11PN	Atherect oth non-coro v	5591	11PC	Renal decapsulation
3806	11PN	Abdomen artery incision	5597	11PC	Implant mechanic kidney
3807	11PN	Abdominal vein incision	5598	11PC	Remov mechanical kidney
3836	11PN	Abd vessel resect/anast	5599	11PC	Renal operation NEC
3837	11PN	Abd vein resect & anast	560	11PF	Tu remov ureter obstruct
3846	11PN	Abd artery resec w repla	561	11PC	Ureteral meatotomy
3847	11PN	Abd vein resect w replac	562	11PC	Ureterotomy
3866	11PN	Abdominal artery excis	5631	11PJ	Ureteroscopy
3887	11PN	Occlude abd vein NEC	5634	11PC	Open ureteral biopsy
3924	11PC	Aorta-renal bypass	5639	11PC	Ureteral dx procedur NEC
3927	11PH	Dialysis arteriovenostom	5640	11PC	Ureterectomy NOS
3942	11PH	Revis ren dialysis shunt	5641	11PC	Partial ureterectomy
3943	11PH	Remov ren dialysis shunt	5642	11PC	Total ureterectomy
3950	11PN	Angioplasty oth non-coro ves	5651	11PC	Form cutan ileoureterost
3955	11PC	Reimplan aberr renal ves	5652	11PC	Revis cutan ileoureteros
3958	11PN	Repair vess w patch NOS	5661	11PC	Form cutan ureterostomy
3959	11PN	Repair of vessel NEC	5662	11PC	Revis cutan ureteros NEC
3971	11PN	Endo implant other grft abd aorta	5671	11PC	Urin diversion to bowel
3977	11PN	Tmp thera endovas occl ves	5672	11PC	Revis ureteroenterostomy
3978	11PN	Endv imp brnch/fen grf ao	5673	11PC	Nephrocystanastomosi NOS
3979	11PN	Oth endo proc oth vessel	5674	11PC	Ureteroneocystostomy
3993	11PH	Insert ves-to-ves cannul	5675	11PC	Transureteroureterostomy
3994	11PH	Replac ves-to-ves cannul	5679	11PC	Ureteral anastomosis NEC
4052	11PC	Rad dissec periaort node	5681	11PC	Intralum urete adhesioly
4053	11PC	Rad dissect iliac nodes	5682	11PC	Suture ureteral lacerat
4059	11PC	Rad node dissection NEC	5683	11PC	Ureterostomy closure
5411	11PH	Exploratory laparotomy	5684	11PC	Close ureter fistula NEC
5419	11PH	Laparotomy NEC	5685	11PC	Ureteropexy
5421	11PH	Laparoscopy	5686	11PC	Remove ureteral ligature
5492	11PH	Remove FB from periton	5689	11PC	Repair of ureter NEC
5493	11PB	Create cutanperiton fist	5691	11PK	Dilation ureteral meatus
5495	11PH	Peritoneal incision	5692	11PC	Implant ureteral stimul
5501	11PC	Nephrotomy	5693	11PC	Replace ureteral stimul
5502	11PC	Nephrostomy	5694	11PC	Remove ureteral stimulat
5503	11PC	Percu nephrostm w/o frag	5695	11PC	Ligation of ureter
5504	11PC	Percu nephrostomy w frag	5699	11PC	Ureteral operation NEC
5511	11PC	Pyelotomy	570	11PE	Transurethral clear blad
5512	11PC	Pyelostomy	5712	11PE	Cystotomy & adhesiolysis
5524	11PC	Open renal biopsy	5718	11PE	Other suprapu cystostomy
5529	11PC	Renal diagnost proc NEC	5719	11PE	Cystotomy NEC
5531	11PC	Renal les marsupializat	5721	11PE	Vesicostomy
5532	11PC	Opn ablt n renal les/tiss	5722	11PE	Revise clo vesicostomy
5533	11PC	Perc ablt n renal les/tiss	5731	11PK	Cystoscopy thru stoma
5534	11PM	Lap ablt n renal les/tiss	5732	11PK	Cystoscopy NEC
5535	11PC	Abltn renal les/tiss NEC	5733	11PF	Clos transurethr bladd bx
5539	11PC	Loc destr renal les NEC	5734	11PE	Open bladder biopsy
554	11PC	Partial nephrectomy	5739	11PE	Bladder diagnost proc NEC
5551	11PC	Nephroureterectomy	5741	11PF	Tu adhesiolysis bladder
5552	11PC	Solitary kidney nephrect	5749	11PF	Tu destruc bladd les NEC
5553	11PC	Rejected kidney nephrect	5751	11PE	Excision of urachus
5554	11PC	Bilateral nephrectomy	5759	11PE	Bladder les destruct NEC
5561	11PC	Renal autotransplant	576	11PE	Partial cystectomy
5569	11PA	Kidney transplant NEC	5771	11PC	Radical cystectomy
557	11PC	Nephropexy	5779	11PC	Total cystectomy NEC
5581	11PC	Suture kidney laceration	5781	11PE	Suture bladder lacerat
5582	11PC	Close nephrost & pyelost	5782	11PE	Cystostomy closure
5583	11PC	Close renal fistula NEC	5783	11PE	Enterovesico fist repair
5584	11PC	Reduce renal pedicl tors	5784	11PE	Vesic fistula repair NEC
5585	11PC	Symphysiotomy	5785	11PE	Cystourethroplasty
5586	11PC	Renal anastomosis	5786	11PE	Bladder exstrophy repair

Code	PDC	Desc	Code	PDC	Desc
5787	11PE	Bladder reconstruction	5921	11PE	Periren/ureteral biopsy
5788	11PE	Bladder anastomosis NEC	5929	11PE	Periren/uret dx proc NEC
5789	11PE	Bladder repair NEC	593	11PE	Urethroves junct plicat
5791	11PE	Bladder sphincterotomy	594	11PE	Suprapubic sling op
5793	11PE	Control bladd hemorrhage	595	11PE	Retropubic ureth suspens
5796	11PE	Implant bladder stimulat	5971	11PE	Levator musc suspension
5797	11PE	Replace bladder stimulat	5979	11PE	Urin incontn repair NEC
5798	11PE	Remove bladder stimulat	598	11PK	Ureteral catheterization
5799	11PE	Bladder operation NEC	5991	11PE	Periren/vesicle excision
580	11PG	Urethrotomy	5992	11PE	Periren/vesicle op NEC
581	11PG	Urethral meatotomy	6012	11PF	Open prostatic biopsy
5841	11PG	Suture urethral lacerat	6021	11PD	Transureth prostatectomy
5843	11PG	Close ureth fistula NEC	6029	11PD	Oth transureth prostatec
5844	11PG	Urethral reanastomosis	603	11PC	Suprapubic prostatectomy
5846	11PG	Ureth reconstruction NEC	6069	11PC	Prostatectomy NEC
5847	11PG	Urethral meatoplasty	6095	11PF	Trans bal dil pros ureth
5849	11PG	Urethral repair NEC	640	11PH	Circumcision
585	11PG	Ureth stricture release	6496	11PH	Remove int penile prosth
5891	11PG	Periurethral incision	6824	11PN	Uter a emb [UAE] w coils
5892	11PG	Periurethral excision	6825	11PN	Uter a emb [UAE] wo coils
5893	11PE	Implt artf urin sphinct	7050	11PE	Cystocel/rectocel repair
5899	11PG	Ureth/periureth op NEC	7051	11PE	Cystocele repair
5900	11PC	Retropelit dissect NOS	7740	11PH	Bone biopsy NOS
5902	11PC	Periren adhesiolys NEC	8774	11PK	Retrograde pyelogram
5903	11PM	Lap lys periren/uret adh	9971	11PL	Therapeu plasmapheresis
5909	11PC	Periren/ureter incis NEC			
5912	11PM	Lap lys perivesureth adh			

AX ASSIGNMENT OF ICD-10 CODES

<NONE>

AX ASSIGNMENT OF ICD-9-CM CODES

AX 11PBX ESWL

9851 Eswl kid/ureter/bladder

AX 11PCX Diagnostic proc for KUB malignancy

5521	Nephroscopy	8773	Intravenous pyelogram
5522	Pyeloscopy	8775	Percutaneous pyelogram
5523	Closed renal biopsy	8776	Retrogr cystourethrogram
5631	Ureteroscopy	8801	CT of abdomen
5632	Closed ureteral biopsy	8845	Contrast renal arteriogr
5633	Clos endosc ureteral bx	8875	Dx ultrasound-urinary
5635	Endoscopic ileal conduit	8895	Mri pelvis,prostate,blad
5731	Cystoscopy thru stoma	8897	Magnetic res image unsp
5732	Cystoscopy NEC	9202	Liver scan/isotope funct
8771	CT of kidney	9214	Bone scan
8772	Nephrotomogram NEC		

DC and DRG Definition

DC 1101 Kidney transplant

Proc as PDC 11PA

DRG 11019: DC 1101

DC 1102 Operative insertion peritoneal cath for dialysis

Proc as PDC 11PB

DRG 11020: DC 1102 w PCL 0 - 2

DRG 11021: DC 1102 w PCL 3

DRG 11022: DC 1102 w PCL 4 - 9

DC 1103 Kidney, ureter and maj bladder proc for neop

PDx as PDC 11C and Proc as PDC 11PC

DRG 11030: DC 1103 w PCL 0 - 3

DRG 11031: DC 1103 w PCL 4

DRG 11032: DC 1103 w PCL 5 - 9

DC 1104 Kidney, ureter and maj bladder procedure

Proc as PDC 11PC

DRG 11040: DC 1104 w PCL 0 - 2

DRG 11041: DC 1104 w PCL 3 - 5

DRG 11042: DC 1104 w PCL 6

DRG 11043: DC 1104 w PCL 7 - 9

DC 1105 Transurethral prostatectomy

Proc as PDC 11PD

DRG 11050: DC 1105 w PCL 0 - 2

DRG 11051: DC 1105 w PCL 3 - 9

DC 1106 Minor bladder procedure

Proc as PDC 11PE

DRG 11060: DC 1106 w PCL 0 - 3

DRG 11061: DC 1106 w PCL 4

DRG 11062: DC 1106 w PCL 5 - 9

DC 1107 Transurethral proc, exc prostatectomy

Proc as PDC 11PF

DRG 11070: DC 1107 w PCL 0 - 2

DRG 11071: DC 1107 w PCL 3 - 4

DRG 11072: DC 1107 w PCL 5

DRG 11073: DC 1107 w PCL 6 - 9

DC 1108 Urethral procedures

Proc as PDC 11PG

DRG 11080: DC 1108 w PCL 0 - 4

DRG 11081: DC 1108 w PCL 5 - 9

DC 1109 Other kidney & urinary tract OR proc

Proc as PDC 11PH

DRG 11090: DC 1109 w PCL 0 - 4

DRG 11091: DC 1109 w PCL 5 - 9

DC 1110 Ureteroscopy

Proc as PDC 11PJ

DRG 11100: DC 1110 w PCL 0 - 2

DRG 11101: DC 1110 w PCL 3 - 9

DC 1111 Cystourethroscopy

Proc as PDC 11PK

DRG 11110: DC 1111 w PCL 0 - 3

DRG 11111: DC 1111 w PCL 4

DRG 11112: DC 1111 w PCL 5 - 9

DC 1112 ESWL for urinary stone

PDx as PDC 11E and Proc as AX 11PBX

DRG 11120: DC 1112 w PCL 0 - 1

DRG 11121: DC 1112 w PCL 2

DRG 11122: DC 1112 w PCL 3

DRG 11123: DC 1112 w PCL 4 - 9

DC 1115 Plasmapheresis for kidney and urinary tract dis

Proc as PDC 11PL

DRG 11159: DC 1115

DC 1116 ESWL with uroendoscopy

Proc as PDC 11PJ and Proc as AX 11PBX

Proc as PDC 11PK and Proc as AX 11PBX

DRG 11169: DC 1116

DC 1117 Lap adhesiolysis & renal tissue ablation

Proc as PDC 11PM

DRG 11179: DC 1117

DC 1118 Other major OR procedures for kidney & urinary tract disorders

Proc as PDC 11PN

DRG 11189: DC 1118

DC 1150 Chronic renal failure, age > 17

PDx as PDC 11A and Age > 17

DRG 11500: DC 1150 w PCL 0 - 2

DRG 11501: DC 1150 w PCL 3 - 4

DRG 11502: DC 1150 w PCL 5 - 6

DRG 11503: DC 1150 w PCL 7 - 8

DRG 11504: DC 1150 w PCL 9

DC 1151 Chronic renal failure, age < 18

PDx as PDC 11A and Age < 18

DRG 11510: DC 1151 w PCL 0 - 3

DRG 11511: DC 1151 w PCL 4 - 9

DC 1152 Admit for renal dialysis

PDx as PDC 11B

DRG 11520: DC 1152 w PCL 0 - 2

DRG 11521: DC 1152 w PCL 3 - 9

DC 1153 Kidney and urinary tract neoplasm

PDx as PDC 11C

DRG 11530: DC 1153 w PCL 0 - 2

DRG 11531: DC 1153 w PCL 3 - 9

DC 1154 Kidney and urinary tract infection

PDx as PDC 11D

DRG 11540: DC 1154 w PCL 0 - 2

DRG 11541: DC 1154 w PCL 3 - 4

DRG 11542: DC 1154 w PCL 5

DRG 11543: DC 1154 w PCL 6

DRG 11544: DC 1154 w PCL 7 - 9

DC 1155 Urinary stone

PDx as PDC 11E

DRG 11550: DC 1155 w PCL 0 - 4

DRG 11551: DC 1155 w PCL 5 - 6

DRG 11552: DC 1155 w PCL 7 - 9

DC 1156 Kidney and urinary tract signs & symptoms

PDx as PDC 11F

DRG 11560: DC 1156 w PCL 0 - 3

DRG 11561: DC 1156 w PCL 4 - 6

DRG 11562: DC 1156 w PCL 7 - 9

DC 1157 Urethral stricture

PDx as PDC 11G

DRG 11570: DC 1157 w PCL 0 - 1

DRG 11571: DC 1157 w PCL 2 - 9

DC 1158 Other kidney and urinary tract diagnoses

PDx as PDC 11H

DRG 11580: DC 1158 w PCL 0 - 3

DRG 11581: DC 1158 w PCL 4 - 5

DRG 11582: DC 1158 w PCL 6

DRG 11583: DC 1158 w PCL 7 - 9

DC 1159 Acute renal failure age > 17, not transferred

PDx as PDC 11J and Age > 17 and DischT not 4

DRG 11590: DC 1159 w PCL 0 - 3

DRG 11591: DC 1159 w PCL 4 - 5

DRG 11592: DC 1159 w PCL 6

DRG 11593: DC 1159 w PCL 7 - 9

DC 1160 Acute renal failure age < 18

PDx as PDC 11J and Age < 18

DRG 11600: DC 1160 w PCL 0 - 2

DRG 11601: DC 1160 w PCL 3 - 9

DC 1162 KUB malignancy with chemotherapy

PDx as PDC 11C and CaCRx

DRG 11620: DC 1162 w PCL 0 - 3

DRG 11621: DC 1162 w PCL 4 - 9

DC 1163 KUB malignancy with radiotherapy

PDx as PDC 11C and CaRT

DRG 11630: DC 1163 w PCL 0 - 3

DRG 11631: DC 1163 w PCL 4 - 9

DC 1164 KUB malignancy with diag proc

PDx as PDC 11C and Proc as AX 11PCX

DRG 11640: DC 1164 w PCL 0 - 2

DRG 11641: DC 1164 w PCL 3 - 9

DC 1165 KUB malignancy with blood transfusion

PDx as PDC 11C and Proc as AX 99PBX

DRG 11650: DC 1165 w PCL 0 - 3

DRG 11651: DC 1165 w PCL 4 - 9

DC 1166 Major kidney diagnoses

PDx as PDC 11K

DRG 11660: DC 1166 w PCL 0 - 4

DRG 11661: DC 1166 w PCL 5 - 9

DC 1167 Acute renal failure age > 17, transferred

PDx as PDC 11J and Age > 17 and DischT 4

DRG 11670: DC 1167 w PCL 0 - 4

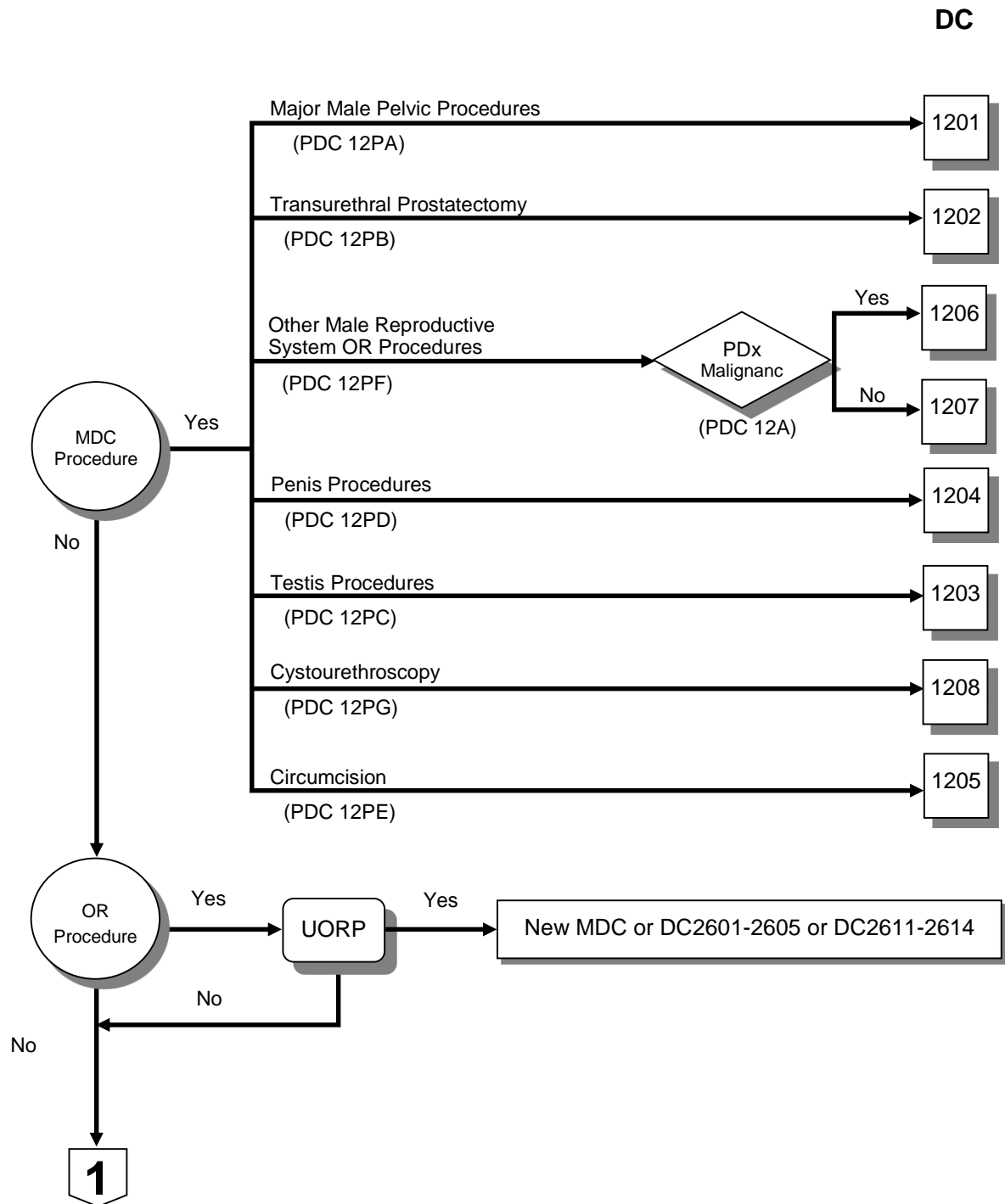
DRG 11671: DC 1167 w PCL 5

DRG 11672: DC 1167 w PCL 6 - 9

Major Diagnostic Category 12

Diseases and Disorders of the Male Reproductive System

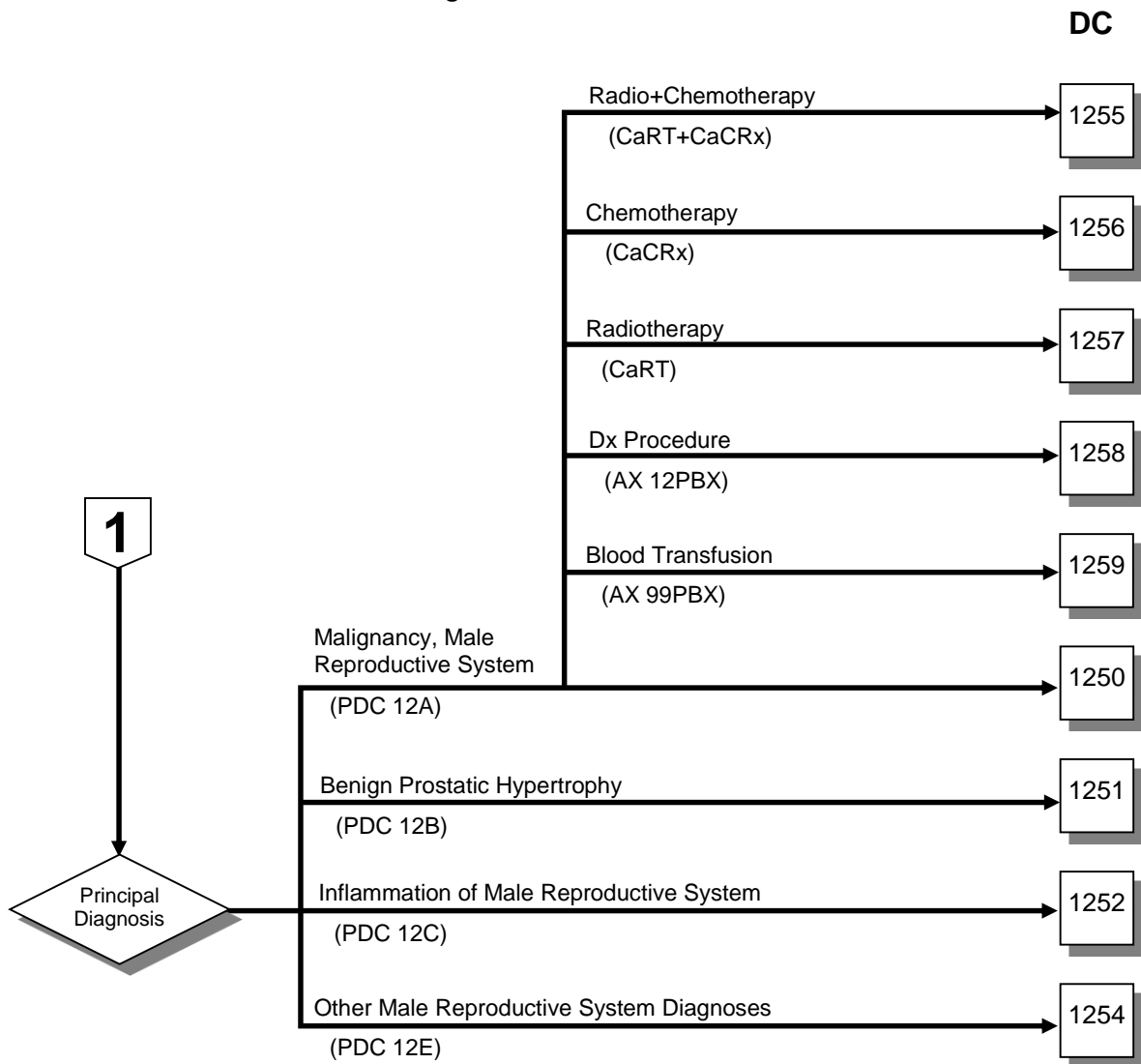
Surgical Partitioning



Major Diagnostic Category 12

Diseases and Disorders of the Male Reproductive System

Medical Partitioning



MDC12 ASSIGNMENT OF ICD-10 CODES

Code	PDC	Desc	Code	PDC	Desc
A510	12C	Primary genital syphilis	D299	12E	Benign neoplasm of male genital organ, unspecified
A540	12C	Gonococcal infection of lower genitourinary tract without periurethral or accessory gland abscess	D400	12A	Neoplasm of prostate
A541	12C	Gonococcal infection of lower genitourinary tract with periurethral and accessory gland abscess	D401	12A	Neoplasm of testis
A542	12C	Gonococcal pelviperitonitis and other gonococcal genitourinary infection	D407	12A	Neoplasm of other male genital organs
A55	12C	Chlamydial lymphogranuloma (venereum)	D409	12A	Neoplasm of male genital organ, unspecified
A560	12C	Chlamydial infection of lower genitourinary tract	I861	12E	Scrotal varices
A561	12C	Chlamydial infection of pelviperitoneum and other genitourinary organs	I862	12E	Pelvic varices
A562	12C	Chlamydial infection of genitourinary tract, unspecified	L291	12E	Pruritus scroti
A568	12C	Sexually transmitted chlamydial infection of other sites	L293	12E	Anogenital pruritus, unspecified
A57	12C	Chancroid	N341	12C	Nonspecific urethritis
A58	12C	Granuloma inguinale	N40	12B	Hyperplasia of prostate
A590	12C	Urogenital trichomoniasis	N410	12C	Acute prostatitis
A600	12C	Herpesviral infection of genitalia and urogenital tract	N411	12C	Chronic prostatitis
A601	12C	Herpesviral infection of perianal skin and rectum	N412	12C	Abscess of prostate
A609	12C	Anogenital herpesviral infection, unspecified	N413	12C	Prostatocystitis
A630	12C	Anogenital (venereal) warts	N418	12C	Other inflammatory diseases of prostate
A638	12C	Other specified predominantly sexually transmitted diseases	N419	12C	Inflammatory disease of prostate, unspecified
A64	12C	Unspecified sexually transmitted disease	N420	12E	Calculus of prostate
A749	12C	Chlamydial infection, unspecified	N421	12E	Congestion and haemorrhage of prostate
B260	12C	Mumps orchitis (N51.1*)	N422	12E	Atrophy of prostate
B374	12C	Candidiasis of other urogenital sites	N423	12E	Dysplasia of prostate
C600	12A	Malignant neoplasm of penis, prepuce	N428	12E	Other specified disorders of prostate
C601	12A	Malignant neoplasm of glans penis	N429	12E	Disorder of prostate, unspecified
C602	12A	Malignant neoplasm of body of penis	N430	12E	Encysted hydrocele
C608	12A	Malignant neoplasm of overlapping lesion of penis	N431	12C	Infected hydrocele
C609	12A	Malignant neoplasm of penis, unspecified	N432	12E	Other hydrocele
C61	12A	Malignant neoplasm of prostate	N433	12E	Hydrocele, unspecified
C620	12A	Malignant neoplasm of testis, undescended testis	N434	12E	Spermatocele
C621	12A	Malignant neoplasm of testis, descended testis	N44	12E	Torsion of testis
C629	12A	Malignant neoplasm of testis, unspecified	N450	12C	Orchitis, epididymitis and epididymo-orchitis with abscess
C630	12A	Malignant neoplasm of epididymis	N459	12C	Orchitis, epididymitis and epididymo-orchitis without abscess
C631	12A	Malignant neoplasm of spermatic cord	N46	12E	Male infertility
C632	12A	Malignant neoplasm of scrotum	N47	12C	Redundant prepuce, phimosis and paraphimosis
C637	12A	Malignant neoplasm of other specified male genital organs	N480	12E	Leukoplakia of penis
C638	12A	Malignant neoplasm of overlapping lesion of male genital organs	N481	12C	Balanoposthitis
C639	12A	Malignant neoplasm of male genital organ, unspecified	N482	12C	Other inflammatory disorders of penis
C763	12A	Malignant neoplasm of pelvis	N483	12E	Priapism
D074	12A	Carcinoma in situ of penis	N484	12E	Impotence of organic origin
D075	12A	Carcinoma in situ of prostate	N485	12E	Ulcer of penis
D076	12A	Carcinoma in situ of other and unspecified male genital organs	N486	12C	Induratio penis plastica
D176	12E	Benign lipomatous neoplasm of spermatic cord	N488	12E	Other specified disorders of penis
D290	12E	Benign neoplasm of penis	N489	12E	Disorder of penis, unspecified
D291	12E	Benign neoplasm of prostate	N490	12C	Inflammatory disorders of seminal vesicle
D292	12E	Benign neoplasm of testis	N491	12C	Inflammatory disorders of spermatic cord, tunica vaginalis and vas deferens
D293	12E	Benign neoplasm of epididymis	N492	12C	Inflammatory disorders of scrotum
D294	12E	Benign neoplasm of scrotum	N498	12C	Inflammatory disorders of other specified male genital organs
D297	12E	Benign neoplasm of other male genital organs	N499	12C	Inflammatory disorder of unspecified male genital organ
D299	12E	Benign neoplasm of prostate	N500	12E	Atrophy of testis
D291	12E	Benign neoplasm of prostate	N501	12E	Vascular disorders of male genital organs
D292	12E	Benign neoplasm of testis	N508	12E	Other specified disorders of male genital organs
D293	12E	Benign neoplasm of epididymis	N509	12E	Disorder of male genital organs, unspecified
D294	12E	Benign neoplasm of scrotum	N510	12C	Disorders of prostate in diseases classified elsewhere
D297	12E	Benign neoplasm of other male genital organs	N511	12C	Disorders of testis and epididymis in diseases classified elsewhere
			N512	12C	Balanitis in diseases classified elsewhere

Code	PDC	Desc	Code	PDC	Desc
N518	12C	Other disorders of male genital organs in diseases classified elsewhere	Q982	12E	Klinefelter's syndrome, male with 46,XX karyotype
Q530	12E	Ectopic testis	Q983	12E	Other male with 46,XX karyotype
Q531	12E	Undescended testicle, unilateral	Q984	12E	Klinefelter's syndrome, unspecified
Q532	12E	Undescended testicle, bilateral	Q985	12E	Karyotype 47,XYY
Q539	12E	Undescended testicle, unspecified	Q986	12E	Male with structurally abnormal sex chromosome
Q540	12E	Hypospadias, balanic	Q987	12E	Male with sex chromosome mosaicism
Q541	12E	Hypospadias, penile	Q988	12E	Other specified sex chromosome abnormalities, male phenotype
Q542	12E	Hypospadias, penoscrotal	Q989	12E	Sex chromosome abnormality, male phenotype, unspecified
Q543	12E	Hypospadias, perineal	R866	12E	Abnormal findings in specimens from male genital organs: cytological findings
Q544	12E	Congenital chordee	S302	12E	Contusion of external genital organs
Q548	12E	Other hypospadias	S312	12E	Open wound of penis
Q549	12E	Hypospadias, unspecified	S313	12E	Open wound of scrotum and testes
Q550	12E	Absence and aplasia of testis	S315	12E	Open wound of other and unspecified external genital organs
Q551	12E	Hypoplasia of testis and scrotum	S377	12E	Injury of multiple pelvic organs
Q552	12E	Other congenital malformations of testis and scrotum	S3770	12E	Injury of multiple pelvic organs: without open wound into cavity
Q553	12E	Atresia of vas deferens	S3771	12E	Injury of multiple pelvic organs: with open wound into cavity
Q554	12E	Other congenital malformations of vas deferens, epididymis, seminal vesicles	S378	12E	Injury of other pelvic organs
Q555	12E	Congenital absence and aplasia of penis	S3780	12E	Injury of other pelvic organs: without open wound into cavity
Q556	12E	Other congenital malformations of penis	S3781	12E	Injury of other pelvic organs: with open wound into cavity
Q558	12E	Other specified congenital malformations of male genital organs	S379	12E	Injury of unspecified pelvic organ
Q559	12E	Congenital malformation of male genital organ, unspecified	S3790	12E	Injury of unspecified pelvic organ: without open wound into cavity
Q640	12E	Epispadias	S3791	12E	Injury of unspecified pelvic organ: with open wound into cavity
Q960	12E	Karyotype 45,X	S380	12E	Crushing injury of external genital organs
Q961	12E	Karyotype 46,X iso (Xq)	S382	12E	Traumatic amputation of external genital organs
Q962	12E	Karyotype 46,X with abnormal sex chromosome, except iso (Xq)	Z302	12E	Sterilization
Q963	12E	Mosaicism, 45,X/46,XX or XY	Z310	12E	Tuboplasty or vasoplasty after previous sterilization
Q964	12E	Mosaicism, 45,X/other cell line(s) with abnormal sex chromosome			
Q968	12E	Other variants of Turner's syndrome			
Q969	12E	Turner's syndrome, unspecified			
Q980	12E	Klinefelter's syndrome karyotype 47,XXY			
Q981	12E	Klinefelter's syndrome, male with more than two X chromosomes			

MDC 12 ASSIGNMENT OF ICD-9-CM CODES

Code	PDC	Desc	Code	PDC	Desc
4024	12PF	Excise inguinal node	5739	12PF	Bladder diagnos proc NEC
4050	12PF	Rad node dissection NOS	5749	12PF	Tu destruc bladd les NEC
4053	12PA	Rad dissect iliac nodes	576	12PA	Partial cystectomy
4054	12PA	Radical groin dissection	5771	12PA	Radical cystectomy
5503	12PF	Percu nephrostm w/o frag	5784	12PF	Vesic fistula repair NEC
5651	12PF	Form cutan ileoureterost	581	12PF	Urethral meatotomy
5661	12PF	Form cutan ureterostomy	5843	12PD	Close ureth fistula NEC
5662	12PF	Revis cutan ureteros NEC	5845	12PD	Hypo-epispadius repair
5672	12PF	Revis ureteroenterostomy	5846	12PD	Ureth reconstruction NEC
5691	12PG	Dilation ureteral meatus	5847	12PF	Urethral meatoplasty
570	12PF	Transurethral clear blad	5849	12PD	Urethral repair NEC
5718	12PF	Other suprapu cystostomy	585	12PD	Ureth stricture release
5719	12PF	Cystotomy NEC	5899	12PF	Ureth/periueth op NEC
5721	12PF	Vesicostomy	598	12PG	Ureteral catheterization
5722	12PF	Revise clo vesicostomy	600	12PF	Incision of prostate
5731	12PG	Cystoscopy thru stoma	6012	12PF	Open prostatic biopsy
5732	12PG	Cystoscopy NEC	6014	12PF	Open seminal vesicles bx
5733	12PF	Clos transureth bladd bx	6015	12PF	Periprostatic biopsy

Code	PDC	Desc	Code	PDC	Desc
6018	12PF	Prostatic dx proc NEC	6299	12PC	Testicular operation NEC
6019	12PF	Semin ves dx proc NEC	6309	12PC	Spermat cord/vas dx NEC
6021	12PB	Transureth prostatectomy	631	12PC	Exc spermatic varicocele
6029	12PB	Oth transureth prostatect	632	12PC	Excise epididymis cyst
603	12PA	Suprapubic prostatectomy	633	12PC	Excise cord/epid les NEC
604	12PA	Retropubic prostatectomy	634	12PC	Epididymectomy
605	12PA	Radical prostatectomy	6351	12PC	Suture cord & epid lacer
6061	12PF	Los excis prostatic les	6359	12PC	Cord & epidid repair NEC
6062	12PA	Perineal prostatectomy	6381	12PC	Suture vas & epidid lac
6069	12PA	Prostatectomy NEC	6382	12PC	Postop vas reconstruct
6072	12PF	Seminal vesicle incision	6383	12PC	Epididymovasostomy
6073	12PF	Seminal vesicle excision	6385	12PC	Remov vas deferens valve
6079	12PF	Seminal vesicle op NEC	6389	12PC	Vas & epidid repair NEC
6081	12PF	Periprostatic incision	6392	12PC	Epididymotomy
6082	12PF	Periprostatic excision	6393	12PC	Spermatic cord incision
6094	12PF	Control prostate hemorr	6394	12PC	Sperm cord adhesiolysis
6095	12PF	Trans bal dil pros ureth	6395	12PC	Insert valve in vas def
6096	12PB	Tu destr prostate by mt	6399	12PC	Cord/epid/vas ops NEC
6097	12PB	Oth tu destr pros - rt	640	12PE	Circumcision
6099	12PF	Prostatic operation NEC	6411	12PD	Penile biopsy
612	12PC	Excision of hydrocele	642	12PD	Local excis penile les
613	12PF	Scrotal les destruction	643	12PD	Amputation of penis
6142	12PC	Scrotal fistula repair	6441	12PD	Suture penile laceration
6149	12PC	Scrotum/tunica repair NEC	6442	12PD	Release of chordee
6192	12PC	Excision tunica les NEC	6443	12PD	Construction of penis
6199	12PC	Scrotum & tunica op NEC	6444	12PD	Reconstruction of penis
620	12PC	Incision of testes	6445	12PD	Replantation of penis
6212	12PC	Open testicular biopsy	6449	12PD	Penile repair NEC
6219	12PC	Testes dx procedure NEC	6492	12PD	Incision of penis
622	12PC	Testicular les destruct	6493	12PD	Division of penile adhes
623	12PC	Unilateral orchiectomy	6495	12PD	Ins noninfl penis prosth
6241	12PC	Remove both testes	6497	12PD	Ins inflate penis prosth
6242	12PC	Remove solitary testis	6498	12PD	Penile operation NEC
625	12PC	Orchiopexy	6499	12PD	Male genital op NEC
6261	12PC	Suture testicular lacer	8774	12PG	Retrograde pyelogram
6269	12PC	Testicular repair NEC	9227	12PF	Radioactive elem implant
627	12PC	Insert testicular prosth			

AX ASSIGNMENT OF ICD-10 CODES

<NONE>

AX ASSIGNMENT OF ICD-9-CM CODES

AX 12PBX Diag proc for male genital organ malignancy

5731	Cystoscopy thru stoma	8773	Intravenous pyelogram
5732	Cystoscopy NEC	8776	Retrogr cystourethrogram
5821	Perineal urethroscopy	8791	Contr semin vesiculogram
5822	Urethroscopy NEC	8793	Contrast epididymogram
5823	Urethral biopsy	8801	CT of abdomen
5824	Periurethral biopsy	8879	Dx ultrasound NEC
5831	Endosc destr urethra les	8895	Mri pelvis, prostate, blad
6011	Closed prostatic biopsy	8897	Magnetic res image unsp
6013	Clos seminal vesicles bx	9202	Liver scan/isotope funct
6111	Scrotum & tunica biopsy	9214	Bone scan
6211	Closed testicular biopsy	9218	Total body scan
6301	Spermatic cord/vas biops		

DC and DRG Definition

DC 1201 Major male pelvic procedures

Proc as PDC 12PA
 DRG 12019: DC 1201

DC 1202 Transurethral prostatectomy

Proc as PDC 12PB
 DRG 12020: DC 1202 w PCL 0 - 2
 DRG 12021: DC 1202 w PCL 3 - 5
 DRG 12022: DC 1202 w PCL 6 - 9

DC 1203 Testis procedures

Proc as PDC 12PC
 DRG 12030: DC 1203 w PCL 0 - 1
 DRG 12031: DC 1203 w PCL 2
 DRG 12032: DC 1203 w PCL 3 - 9

DC 1204 Penis procedures

Proc as PDC 12PD
 DRG 12040: DC 1204 w PCL 0 - 1
 DRG 12041: DC 1204 w PCL 2 - 9

DC 1205 Circumcision

Proc as PDC 12PE
 DRG 12059: DC 1205

DC 1206 Other male repro system OR proc for malig

PDx as PDC 12A and Proc as PDC 12PF
 DRG 12060: DC 1206 w PCL 0 - 3
 DRG 12061: DC 1206 w PCL 4 - 9

DC 1207 Other male reproductive system OR procedur

Proc as PDC 12PF
 DRG 12070: DC 1207 w PCL 0
 DRG 12071: DC 1207 w PCL 1 - 9

DC 1208 Cystourethroscopy

Proc as PDC 12PG
 DRG 12080: DC 1208 w PCL 0 - 3
 DRG 12081: DC 1208 w PCL 4 - 9

DC 1250 Malignancy, male reproductive system

PDx as PDC 12A
 DRG 12500: DC 1250 w PCL 0 - 3
 DRG 12501: DC 1250 w PCL 4 - 9

DC 1251 Benign prostatic hypertrophy

PDx as PDC 12B
 DRG 12510: DC 1251 w PCL 0 - 3
 DRG 12511: DC 1251 w PCL 4
 DRG 12512: DC 1251 w PCL 5 - 9

DC 1252 Inflammation of the male reproductive system

PDx as PDC 12C
 DRG 12520: DC 1252 w PCL 0 - 2
 DRG 12521: DC 1252 w PCL 3 - 4
 DRG 12522: DC 1252 w PCL 5
 DRG 12523: DC 1252 w PCL 6 - 9

DC 1254 Other male reproductive system diagnoses

PDx as PDC 12E
 DRG 12540: DC 1254 w PCL 0 - 3
 DRG 12541: DC 1254 w PCL 4 - 9

DC 1255 Malig, male reprod organ w chemo- and radiother

PDx as PDC 12A and CaRT and CaCRx
DRG 12559: DC 1255

DC 1256 Malignancy, male reprod organ w chemotherapy

PDx as PDC 12A and CaCRx
DRG 12560: DC 1256 w PCL 0 - 1
DRG 12561: DC 1256 w PCL 2
DRG 12562: DC 1256 w PCL 3 - 9

DC 1257 Malignancy, male reprod organ w radiotherapy

PDx as PDC 12A and CaRT
DRG 12579: DC 1257

DC 1258 Malignancy, male reprod organ w diag proc

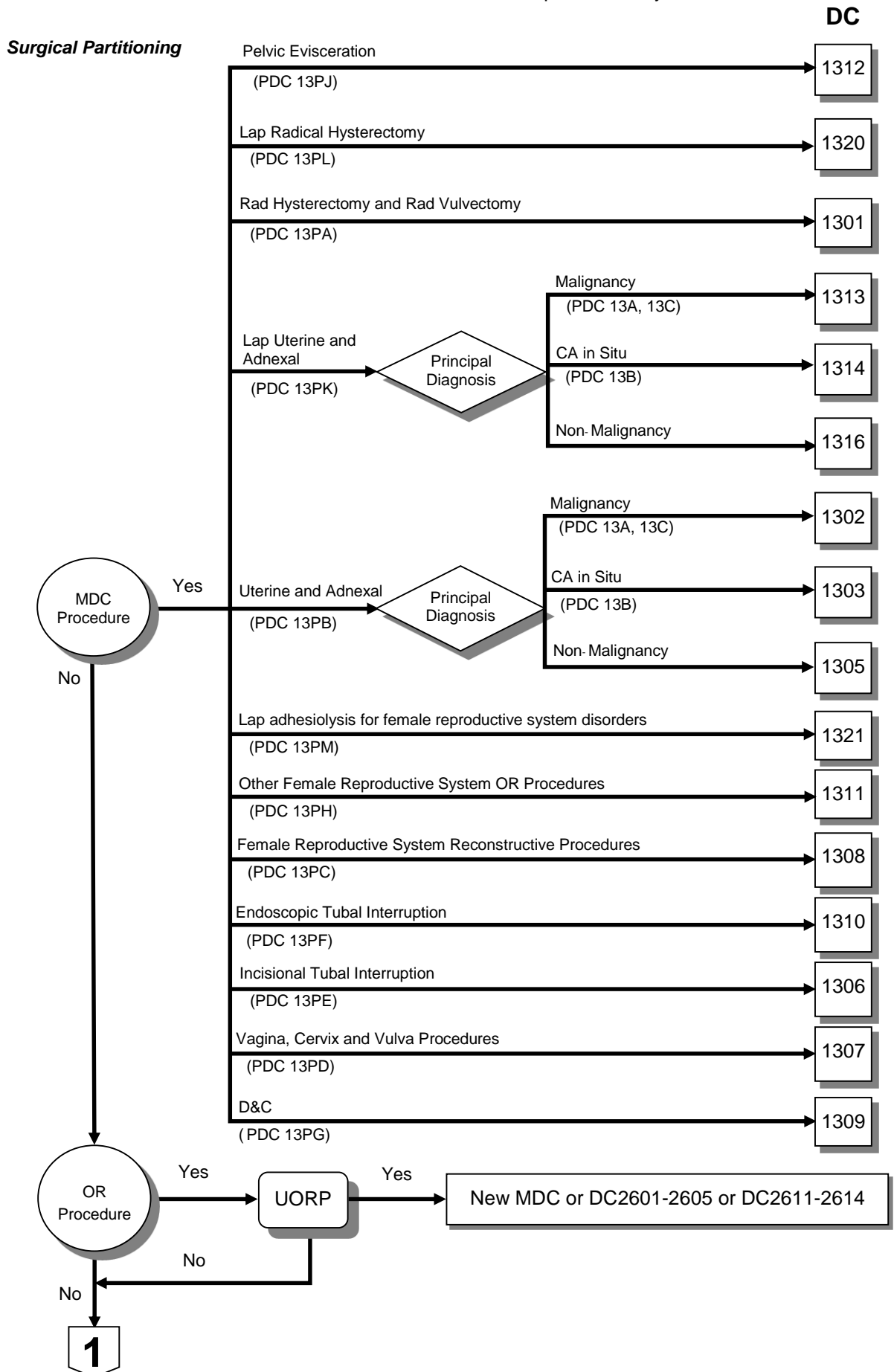
PDx as PDC 12A and Proc as AX 12PBX
DRG 12580: DC 1258 w PCL 0 - 1
DRG 12581: DC 1258 w PCL 2 - 9

DC 1259 Malignancy, male reprod organ w blood transfusion

PDx as PDC 12A and Proc as AX 99PBX
DRG 12590: DC 1259 w PCL 0 - 3
DRG 12591: DC 1259 w PCL 4 - 5
DRG 12592: DC 1259 w PCL 6 - 9

Major Diagnostic Category 13

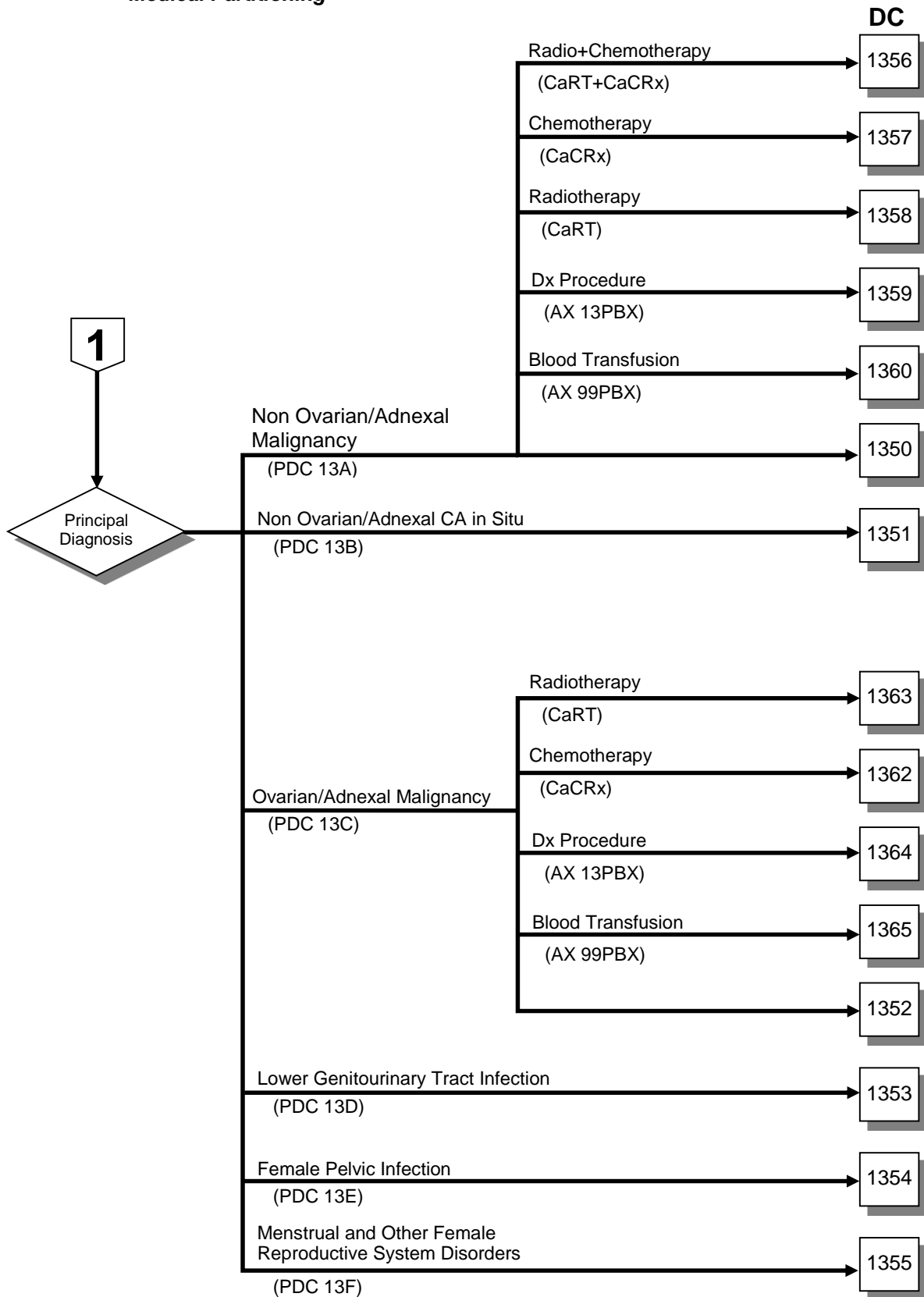
Diseases and Disorders of the Female Reproductive System



Major Diagnostic Category 13

Diseases and Disorders of the Female Reproductive System

Medical Partitioning



MDC13 ASSIGNMENT OF ICD-10 CODES

Code	PDC	Desc	Code	PDC	Desc
A510	13D	Primary genital syphilis	C58	13A	Malignant neoplasm of placenta
A540	13D	Gonococcal infection of lower genitourinary tract without periurethral or accessory gland abscess	C763	13A	Malignant neoplasm of pelvis
A541	13D	Gonococcal infection of lower genitourinary tract with periurethral and accessory gland abscess	C796	13C	Secondary malignant neoplasm of ovary
A542	13E	Gonococcal pelviperitonitis and other gonococcal genitourinary infection	D060	13B	Carcinoma in situ of cervix uteri, endocervix
A55	13D	Chlamydial lymphogranuloma (venereum)	D061	13B	Carcinoma in situ of cervix uteri, exocervix
A560	13D	Chlamydial infection of lower genitourinary tract	D067	13B	Carcinoma in situ of cervix uteri, other parts of cervix
A561	13E	Chlamydial infection of pelviperitoneum and other genitourinary organs	D069	13B	Carcinoma in situ of cervix, unspecified
A562	13E	Chlamydial infection of genitourinary tract, unspecified	D070	13B	Carcinoma in situ of endometrium
A568	13E	Sexually transmitted chlamydial infection of other sites	D071	13B	Carcinoma in situ of vulva
A57	13D	Chancroid	D072	13B	Carcinoma in situ of vagina
A58	13D	Granuloma inguinale	D073	13B	Carcinoma in situ of other and unspecified female genital organs
A590	13D	Urogenital trichomoniasis	D250	13F	Submucous leiomyoma of uterus
A600	13D	Herpesviral infection of genitalia and urogenital tract	D251	13F	Intramural leiomyoma of uterus
A609	13D	Anogenital herpesviral infection, unspecified	D252	13F	Subserosal leiomyoma of uterus
A630	13D	Anogenital (venereal) warts	D257	13F	Leiomyoma of uterus, multiple types (TM)
A638	13D	Other specified predominantly sexually transmitted diseases	D259	13F	Leiomyoma of uterus, unspecified
A64	13D	Unspecified sexually transmitted disease	D260	13F	Other benign neoplasms of cervix uteri
A749	13D	Chlamydial infection, unspecified	D261	13F	Other benign neoplasms of corpus uteri
B373	13D	Candidiasis of vulva and vagina (N77.1*)	D267	13F	Other benign neoplasms of other parts of uterus
B374	13D	Candidiasis of other urogenital sites	D269	13F	Other benign neoplasms of uterus, unspecified
C510	13A	Malignant neoplasm of vulva, labium majus	D27	13F	Benign neoplasm of ovary
C511	13A	Malignant neoplasm of vulva, labium minus	D280	13F	Benign neoplasm of vulva
C512	13A	Malignant neoplasm of vulva, clitoris	D281	13F	Benign neoplasm of vagina
C518	13A	Malignant neoplasm of overlapping lesion of vulva	D282	13F	Benign neoplasm of uterine tubes and ligaments
C519	13A	Malignant neoplasm of vulva, unspecified	D287	13F	Benign neoplasm of other specified female genital organs
C52	13A	Malignant neoplasm of vagina	D289	13F	Benign neoplasm of female genital organ, unspecified
C530	13A	Malignant neoplasm of endocervix	D390	13A	Neoplasm of uterus
C531	13A	Malignant neoplasm of exocervix	D391	13C	Neoplasm of ovary
C538	13A	Malignant neoplasm of overlapping lesion of cervix uteri	D392	13A	Neoplasm of placenta
C539	13A	Malignant neoplasm of cervix uteri, unspecified	D397	13A	Neoplasm of other female genital organs
C540	13A	Malignant neoplasm of isthmus uteri	D399	13A	Neoplasm of female genital organ, unspecified
C541	13A	Malignant neoplasm of endometrium	E280	13F	Estrogen excess
C542	13A	Malignant neoplasm of myometrium	E281	13F	Androgen excess
C543	13A	Malignant neoplasm of fundus uteri	E282	13F	Polycystic ovarian syndrome
C548	13A	Malignant neoplasm of overlapping lesion of corpus uteri	E283	13F	Primary ovarian failure
C549	13A	Malignant neoplasm of corpus uteri, unspecified	E288	13F	Other ovarian dysfunction
C55	13A	Malignant neoplasm of uterus, part unspecified	E289	13F	Ovarian dysfunction, unspecified
C56	13C	Malignant neoplasm of ovary	E894	13F	Postprocedural ovarian failure
C570	13C	Malignant neoplasm of fallopian tube	E525	13F	Nonorganic vaginismus
C571	13C	Malignant neoplasm of broad ligament	I862	13F	Pelvic varices
C572	13C	Malignant neoplasm of round ligament	I863	13F	Vulval varices
C573	13C	Malignant neoplasm of parametrium	L292	13F	Pruritus vulvae
C574	13C	Malignant neoplasm of uterine adnexa, unspecified	N393	13F	Stress incontinence
C577	13A	Malignant neoplasm of other specified female genital organs	N700	13E	Acute salpingitis and oophoritis
C578	13A	Malignant neoplasm of overlapping lesion of female genital organs	N701	13E	Chronic salpingitis and oophoritis
C579	13A	Malignant neoplasm of female genital organ, unspecified	N702	13E	Tubo-ovarian abscess (TM)
			N709	13E	Salpingitis and oophoritis, unspecified
			N710	13E	Acute inflammatory disease of uterus
			N711	13E	Chronic inflammatory disease of uterus
			N719	13E	Inflammatory disease of uterus, unspecified
			N72	13D	Inflammatory disease of cervix uteri
			N730	13E	Acute parametritis and pelvic cellulitis
			N731	13E	Chronic parametritis and pelvic cellulitis
			N732	13E	Unspecified parametritis and pelvic cellulitis
			N733	13E	Female acute pelvic peritonitis
			N734	13E	Female chronic pelvic peritonitis
			N735	13E	Female pelvic peritonitis, unspecified
			N736	13F	Female pelvic peritoneal adhesions

Code	PDC	Desc	Code	PDC	Desc
N738	13E	Other specified female pelvic inflammatory diseases	N837	13F	Haematoma of broad ligament
N739	13E	Female pelvic inflammatory disease, unspecified	N838	13F	Other noninflammatory disorders of ovary, fallopian tube and broad ligament
N740	13D	Tuberculous infection of cervix uteri (A18.1+)	N839	13F	Noninflammatory disorder of ovary, fallopian tube and broad ligament, unspecified
N741	13E	Female tuberculous pelvic inflammatory disease (A18.1+)	N840	13F	Polyp of corpus uteri
N742	13E	Female syphilitic pelvic inflammatory disease (A51.4+, A52.7+)	N841	13F	Polyp of cervix uteri
N743	13E	Female gonococcal pelvic inflammatory disease (A54.2+)	N842	13F	Polyp of vagina
N744	13E	Female chlamydial pelvic inflammatory disease (A56.1+)	N843	13F	Polyp of vulva
N748	13E	Female pelvic inflammatory disorders in other diseases classified elsewhere	N848	13F	Polyp of other parts of female genital tract
N750	13F	Cyst of Bartholin's gland	N849	13F	Polyp of female genital tract, unspecified
N751	13D	Abscess of Bartholin's gland	N850	13F	Endometrial glandular hyperplasia
N758	13D	Other diseases of Bartholin's gland	N851	13F	Endometrial adenomatous hyperplasia
N759	13D	Disease of Bartholin's gland, unspecified	N852	13F	Hypertrophy of uterus
N760	13D	Acute vaginitis	N853	13F	Subinvolution of uterus
N761	13D	Subacute and chronic vaginitis	N854	13F	Malposition of uterus
N762	13D	Acute vulvitis	N855	13F	Inversion of uterus
N763	13D	Subacute and chronic vulvitis	N856	13F	Intrauterine synechiae
N764	13D	Abscess of vulva	N857	13F	Haematometra
N765	13D	Ulceration of vagina	N858	13F	Other specified noninflammatory disorders of uterus
N766	13F	Ulceration of vulva	N859	13F	Noninflammatory disorder of uterus, unspecified
N768	13D	Other specified inflammation of vagina and vulva	N86	13F	Erosion and ectropion of cervix uteri
N770	13F	Ulceration of vulva in infectious and parasitic diseases classified elsewhere	N870	13F	Mild cervical dysplasia
N771	13D	Vaginitis, vulvitis and vulvovaginitis in infectious and parasitic diseases classified elsewhere	N871	13F	Moderate cervical dysplasia
N778	13F	Vulvovaginal ulceration and inflammation in other diseases classified elsewhere	N872	13F	Severe cervical dysplasia, not elsewhere classified
N800	13F	Endometriosis of uterus	N873	13F	High-grade squamous intraepithelial lesion [HSIL], so stated (TM)
N801	13F	Endometriosis of ovary	N879	13F	Dysplasia of cervix uteri, unspecified
N802	13F	Endometriosis of fallopian tube	N880	13F	Leukoplakia of cervix uteri
N803	13F	Endometriosis of pelvic peritoneum	N881	13F	Old laceration of cervix uteri
N804	13F	Endometriosis of rectovaginal septum and vagina	N882	13F	Stricture and stenosis of cervix uteri
N807	13F	Pelvic endometriosis (TM)	N883	13F	Incompetence of cervix uteri
N808	13F	Other endometriosis	N884	13F	Hypertrophic elongation of cervix uteri
N809	13F	Endometriosis, unspecified	N888	13F	Other specified noninflammatory disorders of cervix uteri
N810	13F	Female urethrocele	N889	13F	Noninflammatory disorder of cervix uteri, unspecified
N811	13F	Cystocele	N890	13F	Mild vaginal dysplasia
N812	13F	Incomplete uterovaginal prolapse	N891	13F	Moderate vaginal dysplasia
N813	13F	Complete uterovaginal prolapse	N892	13F	Severe vaginal dysplasia, not elsewhere classified
N814	13F	Uterovaginal prolapse, unspecified	N893	13F	Dysplasia of vagina, unspecified
N815	13F	Vaginal enterocele	N894	13F	Leukoplakia of vagina
N816	13F	Rectocele	N895	13F	Stricture and atresia of vagina
N817	13F	Cystorectocele (TM)	N896	13F	Tight hymenal ring
N818	13F	Other female genital prolapse	N897	13F	Haematocolpos
N819	13F	Female genital prolapse, unspecified	N898	13D	Other specified noninflammatory disorders of vagina
N820	13F	Vesicovaginal fistula	N899	13F	Noninflammatory disorder of vagina, unspecified
N821	13F	Other female urinary-genital tract fistulae	N900	13F	Mild vulvar dysplasia
N825	13F	Female genital tract-skin fistulae	N901	13F	Moderate vulvar dysplasia
N828	13F	Other female genital tract fistulae	N902	13F	Severe vulvar dysplasia, not elsewhere classified
N829	13F	Female genital tract fistula, unspecified	N903	13F	Dysplasia of vulva, unspecified
N830	13F	Follicular cyst of ovary	N904	13F	Leukoplakia of vulva
N831	13F	Corpus luteum cyst	N905	13F	Atrophy of vulva
N832	13F	Other and unspecified ovarian cysts	N906	13F	Hypertrophy of vulva
N833	13F	Acquired atrophy of ovary and fallopian tube	N907	13F	Vulvar cyst
N834	13F	Prolapse and hernia of ovary and fallopian tube	N908	13F	Other specified noninflammatory disorders of vulva and perineum
N835	13F	Torsion of ovary, ovarian pedicle and fallopian tube	N909	13F	Noninflammatory disorder of vulva and perineum, unspecified
N836	13F	Haematosalpinx			

Code	PDC	Desc	Code	PDC	Desc
N910	13F	Primary amenorrhoea	Q501	13F	Developmental ovarian cyst
N911	13F	Secondary amenorrhoea	Q502	13F	Congenital torsion of ovary
N912	13F	Amenorrhoea, unspecified	Q503	13F	Other congenital malformations of ovary
N913	13F	Primary oligomenorrhoea	Q504	13F	Embryonic cyst of fallopian tube
N914	13F	Secondary oligomenorrhoea	Q505	13F	Embryonic cyst of broad ligament
N915	13F	Oligomenorrhoea, unspecified	Q506	13F	Other congenital malformations of fallopian tube and broad ligament
N920	13F	Excessive and frequent menstruation with regular cycle	Q510	13F	Agensis and aplasia of uterus
N921	13F	Excessive and frequent menstruation with irregular cycle	Q511	13F	Doubling of uterus with doubling of cervix and vagina
N922	13F	Excessive menstruation at puberty	Q512	13F	Other doubling of uterus
N923	13F	Ovulation bleeding	Q513	13F	Bicornate uterus
N924	13F	Excessive bleeding in the premenopausal period	Q514	13F	Unicornate uterus
N925	13F	Other specified irregular menstruation	Q515	13F	Agensis and aplasia of cervix
N926	13F	Irregular menstruation, unspecified	Q516	13F	Embryonic cyst of cervix
N930	13F	Postcoital and contact bleeding	Q517	13F	Congenital fistulae between uterus and digestive and urinary tracts
N9300	13F	Contact bleeding (TM)	Q518	13F	Other congenital malformations of uterus and cervix
N9301	13F	Postcoital bleeding (TM)	Q519	13F	Congenital malformation of uterus and cervix, unspecified
N938	13F	Other specified abnormal uterine and vaginal bleeding	Q520	13F	Congenital absence of vagina
N939	13F	Abnormal uterine and vaginal bleeding, unspecified	Q521	13F	Doubling of vagina
N940	13F	Mittelschmerz	Q522	13F	Congenital rectovaginal fistula
N941	13F	Dyspareunia	Q523	13F	Imperforate hymen
N942	13F	Vaginismus	Q524	13F	Other congenital malformations of vagina
N943	13F	Premenstrual tension syndrome	Q525	13F	Fusion of labia
N944	13F	Primary dysmenorrhoea	Q526	13F	Congenital malformation of clitoris
N945	13F	Secondary dysmenorrhoea	Q527	13F	Other congenital malformations of vulva
N946	13F	Dysmenorrhoea, unspecified	Q528	13F	Other specified congenital malformations of female genitalia
N948	13F	Other specified conditions associated with female genital organs and menstrual cycle	Q529	13F	Congenital malformation of female genitalia, unspecified
N949	13F	Unspecified condition associated with female genital organs and menstrual cycle	Q562	13F	Female pseudohermaphroditism, not elsewhere classified
N950	13F	Postmenopausal bleeding	Q960	13F	Karyotype 45,X
N951	13F	Menopausal and female climacteric states	Q961	13F	Karyotype 46,X iso (Xq)
N952	13F	Postmenopausal atrophic vaginitis	Q962	13F	Karyotype 46,X with abnormal sex chromosome, except iso (Xq)
N953	13F	States associated with artificial menopause	Q963	13F	Mosaicism, 45,X/46,XX or XY
N958	13F	Other specified menopausal and perimenopausal disorders	Q964	13F	Mosaicism, 45,X/other cell line(s) with abnormal sex chromosome
N959	13F	Menopausal and perimenopausal disorder, unspecified	Q968	13F	Other variants of Turner's syndrome
N96	13F	Habitual aborter	Q969	13F	Turner's syndrome, unspecified
N970	13F	Female infertility associated with anovulation	Q970	13F	Karyotype 47,XXX
N971	13F	Female infertility of tubal origin	Q971	13F	Female with more than three X chromosomes
N972	13F	Female infertility of uterine origin	Q972	13F	Mosaicism, lines with various numbers of X chromosomes
N973	13F	Female infertility of cervical origin	Q973	13F	Female with 46,XY karyotype
N974	13F	Female infertility associated with male factors	Q978	13F	Other specified sex chromosome abnormalities, female phenotype
N975	13F	Female infertility associated with peritoneal factors (TM)	Q979	13F	Sex chromosome abnormality, female phenotype, unspecified
N978	13F	Female infertility of other origin	Q992	13F	Fragile X chromosome
N979	13F	Female infertility, unspecified	Q998	13F	Other specified chromosome abnormalities
N980	13E	Infection associated with artificial insemination	S302	13F	Contusion of external genital organs
N981	13F	Hyperstimulation of ovaries	S314	13F	Open wound of vagina and vulva
N982	13F	Complications of attempted introduction of fertilized ovum following in vitro fertilization	S315	13F	Open wound of other and unspecified external genital organs
N983	13F	Complications of attempted introduction of embryo in embryo transfer	S374	13F	Injury of ovary
N988	13F	Other complications associated with artificial fertilization	S3740	13F	Injury of ovary: without open wound into cavity
N989	13F	Complication associated with artificial fertilization, unspecified	S3741	13F	Injury of ovary: with open wound into cavity
N992	13F	Postoperative adhesions of vagina	S375	13F	Injury of fallopian tube
N993	13F	Prolapse of vaginal vault after hysterectomy	S3750	13F	Injury of fallopian tube: without open wound into cavity
N994	13F	Postprocedural pelvic peritoneal adhesions			
Q500	13F	Congenital absence of ovary			

Code	PDC	Desc	Code	PDC	Desc
S3751	13F	Injury of fallopian tube: with open wound into cavity	S3791	13F	Injury of unspecified pelvic organ: with open wound into cavity
S376	13F	Injury of uterus	S380	13F	Crushing injury of external genital organs
S3760	13F	Injury of uterus: without open wound into cavity	S382	13F	Traumatic amputation of external genital organs
S3761	13F	Injury of uterus: with open wound into cavity	T192	13F	Foreign body in vulva and vagina
S377	13F	Injury of multiple pelvic organs	T193	13F	Foreign body in uterus [any part]
S3770	13F	Injury of multiple pelvic organs: without open wound into cavity	T283	13F	Burn of internal genitourinary organs
S3771	13F	Injury of multiple pelvic organs: with open wound into cavity	T288	13F	Corrosion of internal genitourinary organs
S378	13F	Injury of other pelvic organs	T833	13F	Mechanical complication of intrauterine contraceptive device
S3780	13F	Injury of other pelvic organs: without open wound into cavity	Z302	13F	Sterilization
S3781	13F	Injury of other pelvic organs: with open wound into cavity	Z303	13F	Menstrual extraction
S379	13F	Injury of unspecified pelvic organ	Z310	13F	Tuboplasty or vasoplasty after previous sterilization
S3790	13F	Injury of unspecified pelvic organ: without open wound into cavity	Z312	13F	In vitro fertilization
			Z437	13F	Attention to artificial vagina

MDC 13 ASSIGNMENT OF ICD-9-CM CODES

Code	PDC	Desc	Code	PDC	Desc
0524	13PH	Presacral sympathectomy	5784	13PH	Vesic fistula repair NEC
4024	13PH	Excise inguinal node	5785	13PC	Cystourethroplasty
4029	13PH	Simp exc lymph struc NEC	5789	13PH	Bladder repair NEC
403	13PH	Regional lymph node exc	580	13PH	Urethrotomy
4050	13PA	Rad node dissection NOS	5843	13PH	Close ureth fistula NEC
4052	13PA	Rad dissec periaort node	5849	13PH	Urethral repair NEC
4053	13PA	Rad dissect iliac nodes	585	13PH	Ureth stricture release
4054	13PA	Radical groin dissection	5899	13PH	Ureth/periureth op NEC
4059	13PA	Rad node dissection NEC	5902	13PH	Periren adhesiolys NEC
4603	13PH	Lg bowel exteriorization	5903	13PM	Lap lys periren/uret adh
4711	13PM	Lap incid appendectomy	5911	13PH	Oth lys perives adhesio
4719	13PH	Other incid appendectomy	5912	13PM	Lap lys perivesureth adh
5411	13PH	Exploratory laparotomy	594	13PC	Suprapubic sling op
5419	13PH	Laparotomy NEC	595	13PC	Retropubic ureth suspens
5421	13PH	Laparoscopy	596	13PC	Paraurethral suspension
5423	13PH	Peritoneal biopsy	5971	13PC	Levator musc suspension
5429	13PH	Abd region dx proc NEC	5979	13PC	Urin incontin repair NEC
544	13PH	Destruct peritoneal tiss	598	13PH	Ureteral catheterization
5451	13PM	Lap periton adhesiolysis	6501	13PK	Laparoscopic oophorotomy
5459	13PH	Oth periton adhesiolysis	6509	13PB	Other oophorotomy
5461	13PH	Reclose post op disrupt	6511	13PB	Ovarian aspirat biopsy
5462	13PH	Delayed clos abd wound	6512	13PB	Ovarian biopsy NEC
5502	13PH	Nephrostomy	6513	13PK	Lap biopsy of ovary
5503	13PH	Percu nephrostm w/o frag	6514	13PK	Oth lap dx proc ovaries
5641	13PH	Partial ureterectomy	6519	13PB	Ovarian dx procedure NEC
5651	13PH	Form cutan ileoureterost	6521	13PB	Ovarian cyst marsupializ
5652	13PH	Revis cutan ileoureteros	6522	13PB	Ovarian wedge resection
5661	13PH	Form cutan ureterostomy	6523	13PK	Lap marsup ovarian cyst
5662	13PH	Revis cutan ureteros NEC	6524	13PK	Lap wedge resect ovary
5671	13PH	Urin diversion to bowel	6525	13PK	Oth lap loc exc dest ova
5675	13PH	Transureteroureterostomy	6529	13PB	Local destr ova les NEC
5684	13PH	Close ureter fistula NEC	6531	13PK	Lap unilat oophorectomy
570	13PH	Transurethral clear blad	6539	13PB	Oth unilat oophorectomy
5717	13PH	Percutaneous cystostomy	6541	13PK	Lap uni salpingo-oophor
5718	13PH	Other suprapu cystostomy	6549	13PB	Oth uni salpingo-oophor
5719	13PH	Cystotomy NEC	6551	13PB	Oth remove both ovaries
5733	13PH	Clos transureth bladd bx	6552	13PB	Oth remove remain ovary
5734	13PH	Open bladder biopsy	6553	13PK	Lap remove both ovaries
5749	13PH	Tu destruc bladd les NEC	6554	13PK	Lap remove remain ovary
576	13PH	Partial cystectomy	6561	13PB	Oth remove ovaries&tubes
5779	13PH	Total cystectomy NEC	6562	13PB	Oth remove rem ova&tube

Code	PDC	Desc	Code	PDC	Desc
6563	13PK	Lap remove ovaries&tubes	6822	13PB	Incision uterine septum
6564	13PK	Lap remove rem ova&tube	6823	13PG	Endometrial ablation
6571	13PB	Oth simple suture ovary	6829	13PB	Uterine les destruct NEC
6572	13PB	Oth reimplant of ovary	6831	13PK	Lap scervic hysterectomy
6573	13PB	Oth salpingo-oophoroplas	6839	13PB	Subtotl abd hyst NEC/NOS
6574	13PK	Lap simple suture ovary	6841	13PK	Lap total abdominal hyst
6576	13PK	Lap salpingo-oophoroplas	6849	13PB	Total abd hyst NEC/NOS
6579	13PB	Repair of ovary NEC	6851	13PK	Lap ast vag hysterectomy
6581	13PM	Lap adhesiolys ova/tube	6859	13PB	Vag hysterectomy NEC/NOS
6589	13PB	Adhesiolysis ovary/tube	6861	13PL	Lap radical abdomnl hyst
6591	13PB	Aspiration of ovary	6869	13PA	Radical abd hyst NEC/NOS
6592	13PB	Transplantation of ovary	6871	13PL	Lap radical vaginal hyst
6593	13PB	Manual rupt ovarian cyst	6879	13PA	Radical vag hyst NEC/NOS
6594	13PB	Ovarian denervation	688	13PJ	Pelvic evisceration
6595	13PB	Ovarian torsion release	689	13PB	Hysterectomy NEC/NOS
6599	13PB	Ovarian operation NEC	6909	13PG	D & C NEC
6601	13PB	Salpingotomy	6919	13PB	Destruc uter support NEC
6602	13PB	Salpingostomy	6921	13PC	Interposit op uterin lig
6611	13PB	Fallopian tube biopsy	6922	13PC	Uterine suspension NEC
6619	13PB	Fallop tube dx proc NEC	6923	13PC	Vag repair invers uterus
6621	13PF	Bilat endosc crush tube	6929	13PC	Uterus/adnexa repair NEC
6622	13PF	Bilat endosc divis tube	693	13PB	Paracerv uterine denerv
6629	13PF	Bilat endos occ tube NEC	6941	13PB	Suture uterine lacerat
6631	13PE	Bilat tubal crushing NEC	6942	13PB	Closure uterine fistula
6632	13PE	Bilat tubal division NEC	6949	13PB	Uterine repair NEC
6639	13PE	Bilat tubal destruct NEC	6995	13PD	Incision of cervix
664	13PB	Total unilat salpingect	6998	13PC	Uterine support op NEC
6651	13PB	Remove both fallop tubes	6999	13PH	Uterine operation NEC
6652	13PB	Remove solitary fal tube	7012	13PH	Culdotomy
6661	13PB	Destroy fallop tube les	7013	13PD	Intralum vag adhesiolys
6662	13PB	Remov tube & ectop preg	7014	13PD	Vaginotomy NEC
6663	13PE	Bilat part salpingec NOS	7023	13PD	Cul-de-sac biopsy
6669	13PB	Partial salpingectom NEC	7024	13PD	Vaginal biopsy
6671	13PB	Simpl suture fallop tube	7029	13PD	Vagin/cul-de-sac dx NEC
6672	13PB	Salpingo-oophorostomy	7031	13PD	Hymenectomy
6673	13PB	Salpingo-salpingostomy	7032	13PD	Excis cul-de-sac lesion
6674	13PB	Salpingo-uterostomy	7033	13PD	Excision vaginal lesion
6679	13PB	Fallop tube repair NEC	704	13PC	Vaginal obliteration
6692	13PB	Unilat fallop tube destr	7050	13PC	Cystocel/rectocel repair
6693	13PB	Impl fallop tube prosth	7051	13PC	Cystocele repair
6694	13PB	Remov fallop tube prosth	7052	13PC	Rectocele repair
6695	13PH	Blow therapeut into tube	7053	13PC	Cysto & recto w grf/pros
6696	13PB	Fallopian tube dilation	7054	13PC	Rep cystocel w grft/pros
6697	13PB	Bury fimbriae in uterus	7055	13PC	Rep rectocele w grft/pros
6699	13PB	Fallopian tube op NEC	7061	13PC	Vaginal construction
6711	13PD	Endocervical biopsy	7062	13PC	Vaginal reconstruction
6712	13PD	Cervical biopsy NEC	7063	13PC	Vaginal const w grf/pros
6719	13PD	Cervical dx procedur NEC	7071	13PD	Suture vagina laceration
672	13PD	Conization of cervix	7072	13PD	Repair colovagin fistula
6731	13PD	Cervical cyst marsupial	7073	13PD	Repair rectovag fistula
6732	13PD	Cervical les cauterizat	7075	13PD	Repair vag fistula NEC
6733	13PD	Cervical les cryotherapy	7076	13PD	Hymenorrhaphy
6739	13PD	Cervical les destruct NEC	7077	13PC	Vaginal suspens & fixat
674	13PD	Amputation of cervix	7078	13PC	Vag susp/fix w grft/pros
6751	13PD	Transab cerclage cervix	7079	13PD	Vaginal repair NEC
6759	13PD	Oth rep int cervical os	708	13PC	Vaginal vault obliterated
6761	13PD	Suture cervical lacerat	7091	13PD	Vaginal operation NEC
6769	13PD	Cervical repair NEC	7092	13PD	Cul-de-sac operation NEC
680	13PB	Hysterotomy	7093	13PD	Cul-de-sac grft/pros NEC
6812	13PG	Hysteroscopy	7101	13PD	Vulvar adhesiolysis
6813	13PB	Open uterine biopsy	7109	13PD	Incis vulva/perineum NEC
6814	13PB	Open uterine ligament bx	7111	13PD	Vulvar biopsy
6815	13PE	Clos uterine ligament bx	7119	13PD	Vulvar diagnos proc NEC
6816	13PG	Closed uterine biopsy	7122	13PD	Incise bartholin's gland
6819	13PB	Uterus/adnex dx proc NEC	7123	13PD	Bartholin gland marsup
6821	13PB	Endomet synechiae divis	7124	13PD	Destruc bartholin gland

Code	PDC	Desc	Code	PDC	Desc
7129	13PD	Bartholin's gland op NEC	7171	13PD	Suture vulvar laceration
713	13PD	Local vulvar excis NEC	7172	13PD	Repair vulvar fistula
714	13PD	Operations on clitoris	7179	13PD	Vulvar/perin repair NEC
715	13PA	Radical vulvectomy	718	13PD	Other vulvar operations
7161	13PD	Unilateral vulvectomy	719	13PH	Other female genital ops
7162	13PD	Bilateral vulvectomy	8774	13PH	Retrograde pyelogram

AX ASSIGNMENT OF ICD-10 CODES

<NONE>

AX ASSIGNMENT OF ICD-9-CM CODES

AX 13PBX Gynecologic diagnostic procedures

7021	Vaginoscopy	8895	Mri pelvis,prostate,blad
7022	Culdoscopy	8897	Magnetic res image unsp
8773	Intravenous pyelogram	9202	Liver scan/isotope funct
8777	Cystogram NEC	9214	Bone scan
8801	CT of abdomen	9218	Total body scan
8879	Dx ultrasound NEC		

DC and DRG Definition

DC 1301 Radical hysterectomy & radical vulvectomy

Proc as PDC 13PA
 DRG 13010: DC 1301 w PCL 0 - 5
 DRG 13011: DC 1301 w PCL 6 - 9

DC 1302 Uterine & adnexal proc for malignancy

PDx as PDC 13A and Proc as PDC 13PB
 PDx as PDC 13C and Proc as PDC 13PB
 DRG 13020: DC 1302 w PCL 0 - 2
 DRG 13021: DC 1302 w PCL 3
 DRG 13022: DC 1302 w PCL 4 - 9

DC 1303 Uterine & adnexal proc for ca in situ

PDx as PDC 13B and Proc as PDC 13PB
 DRG 13039: DC 1303

DC 1305 Uterine & adnexal proc for non-malignancy

Proc as PDC 13PB
 DRG 13050: DC 1305 w PCL 0 - 2
 DRG 13051: DC 1305 w PCL 3 - 4
 DRG 13052: DC 1305 w PCL 5 - 6
 DRG 13053: DC 1305 w PCL 7 - 9

DC 1306 Incisional tubal interruption

Proc as PDC 13PE
 DRG 13060: DC 1306 w PCL 0
 DRG 13061: DC 1306 w PCL 1
 DRG 13062: DC 1306 w PCL 2 - 9

DC 1307 Vaginal, cervix & vulva procedures

Proc as PDC 13PD
 DRG 13070: DC 1307 w PCL 0 - 2
 DRG 13071: DC 1307 w PCL 3
 DRG 13072: DC 1307 w PCL 4 - 9

DC 1308 Female reproductive system reconstructive proc

Proc as PDC 13PC
DRG 13089: DC 1308

DC 1309 D&C and other minor uterine procedures

Proc as PDC 13PG
DRG 13090: DC 1309 w PCL 0
DRG 13091: DC 1309 w PCL 1
DRG 13092: DC 1309 w PCL 2 - 4
DRG 13093: DC 1309 w PCL 5 - 9

DC 1310 Endoscopic tubal interruption

Proc as PDC 13PF
DRG 13109: DC 1310

DC 1311 Other female reproductive system OR procedures

Proc as PDC 13PH
DRG 13110: DC 1311 w PCL 0 - 2
DRG 13111: DC 1311 w PCL 3
DRG 13112: DC 1311 w PCL 4 - 9

DC 1312 Pelvic evisceration

Proc as PDC 13PJ
DRG 13129: DC 1312

DC 1313 Lap uterine & adnexal proc for malignancy

PDx as PDC 13A and Proc as PDC 13PK
PDx as PDC 13C and Proc as PDC 13PK
DRG 13130: DC 1313 w PCL 0 - 1
DRG 13131: DC 1313 w PCL 2 - 9

DC 1314 Lap uterine & adnexal proc for ca in situ

PDx as PDC 13B and Proc as PDC 13PK
DRG 13149: DC 1314

DC 1316 Lap uterine and adnexal procedures for non-malignancy

Proc as PDC 13PK
DRG 13169: DC 1316

DC 1320 Lap radical hysterectomy

Proc as PDC 13PL
DRG 13200: DC 1320 w PCL 0 - 1
DRG 13201: DC 1320 w PCL 2 - 9

DC 1321 Lap adhesiolysis for female reproductive system disorders

Proc as PDC 13PM
DRG 13210: DC 1321 w PCL 0
DRG 13211: DC 1321 w PCL 1 - 9

DC 1350 Non-ovarian/adnexal malignancy

PDx as PDC 13A
DRG 13500: DC 1350 w PCL 0 - 3
DRG 13501: DC 1350 w PCL 4 - 6
DRG 13502: DC 1350 w PCL 7 - 9

DC 1351 Non-ovarian/adnexal ca in situ

PDx as PDC 13B
DRG 13510: DC 1351 w PCL 0
DRG 13511: DC 1351 w PCL 1 - 9

DC 1352 Ovarian/adnexal malignancy

PDx as PDC 13C
DRG 13520: DC 1352 w PCL 0 - 3
DRG 13521: DC 1352 w PCL 4 - 9

DC 1353 Female lower genitourinary tract infection

PDx as PDC 13D
DRG 13530: DC 1353 w PCL 0 - 2
DRG 13531: DC 1353 w PCL 3 - 9

DC 1354 Female pelvic infection

PDx as PDC 13E
DRG 13540: DC 1354 w PCL 0 - 1
DRG 13541: DC 1354 w PCL 2
DRG 13542: DC 1354 w PCL 3 - 9

DC 1355 Menstrual & other female reproductive system disorders

PDx as PDC 13F
DRG 13550: DC 1355 w PCL 0 - 2
DRG 13551: DC 1355 w PCL 3 - 4
DRG 13552: DC 1355 w PCL 5
DRG 13553: DC 1355 w PCL 6 - 9

DC 1356 Non ovarian/adnexal malig w chemo- and radiotherapy

PDx as PDC 13A and CaRT and CaCRx
DRG 13569: DC 1356

DC 1357 Non ovarian/adnexal malig w chemotherapy

PDx as PDC 13A and CaCRx
DRG 13570: DC 1357 w PCL 0 - 2
DRG 13571: DC 1357 w PCL 3
DRG 13572: DC 1357 w PCL 4
DRG 13573: DC 1357 w PCL 5 - 9

DC 1358 Non ovarian/adnexal malig w radiotherapy

PDx as PDC 13A and CaRT
DRG 13580: DC 1358 w PCL 0 - 2
DRG 13581: DC 1358 w PCL 3
DRG 13582: DC 1358 w PCL 4 - 9

DC 1359 Non ovarian/adnexal malig w diagnostic procedure

PDx as PDC 13A and Proc as AX 13PBX
DRG 13590: DC 1359 w PCL 0 - 1
DRG 13591: DC 1359 w PCL 2 - 9

DC 1360 Non ovarian/adnexal malig w blood transfusion

PDx as PDC 13A and Proc as AX 99PBX
DRG 13600: DC 1360 w PCL 0 - 3
DRG 13601: DC 1360 w PCL 4 - 5
DRG 13602: DC 1360 w PCL 6 - 9

DC 1362 Ovarian/adnexal malig w chemotherapy

PDx as PDC 13C and CaCRx
DRG 13620: DC 1362 w PCL 0 - 4
DRG 13621: DC 1362 w PCL 5 - 6
DRG 13622: DC 1362 w PCL 7
DRG 13623: DC 1362 w PCL 8 - 9

DC 1363 Ovarian/adnexal malig w radiotherapy

PDx as PDC 13C and CaRT
DRG 13639: DC 1363

DC 1364 Ovarian/adnexal malig w diagnostic procedure

PDx as PDC 13C and Proc as AX 13PBX
DRG 13640: DC 1364 w PCL 0 - 1
DRG 13641: DC 1364 w PCL 2 - 9

DC 1365 Ovarian/adnexal malig w blood transfusion

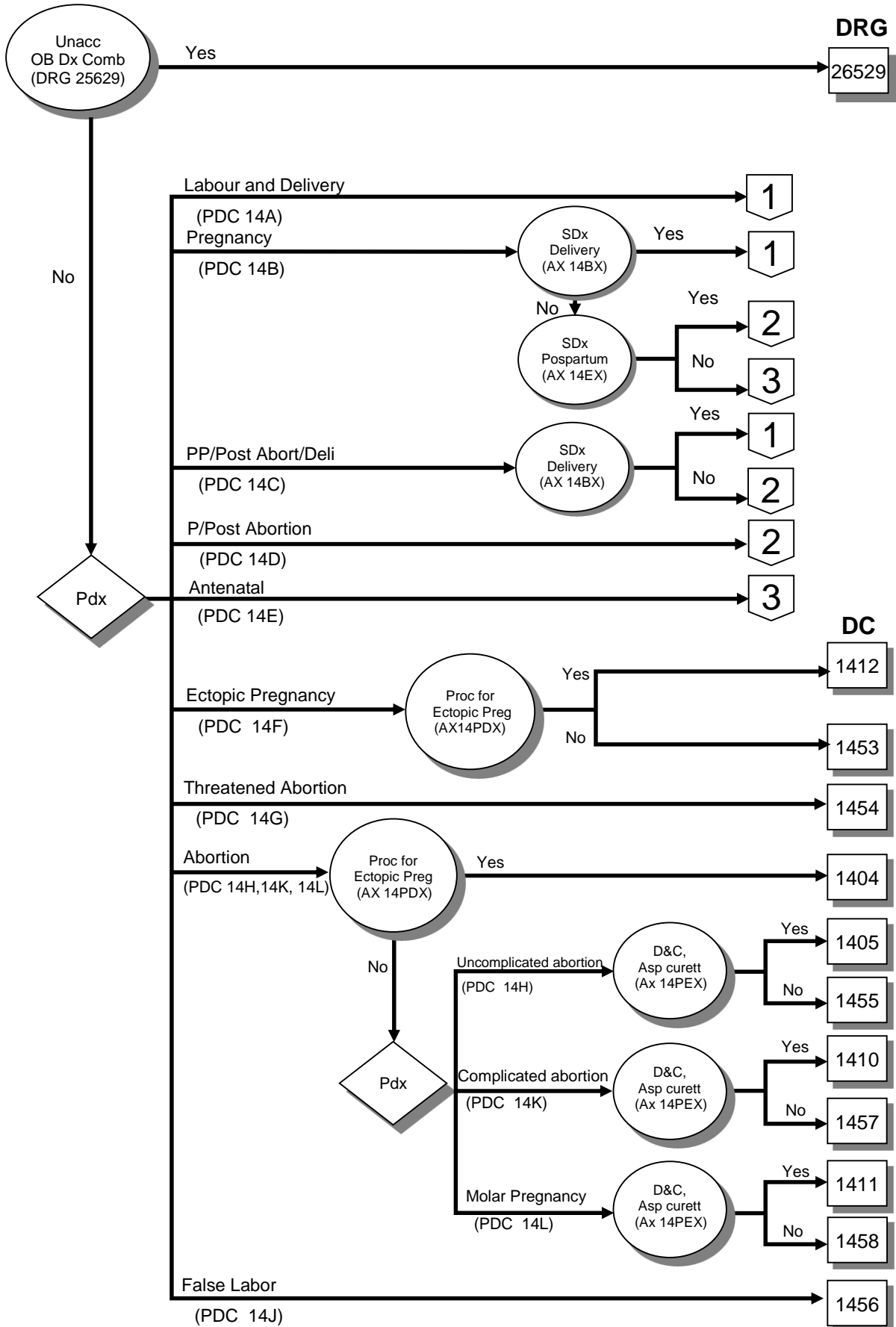
PDx as PDC 13C and Proc as AX 99PBX

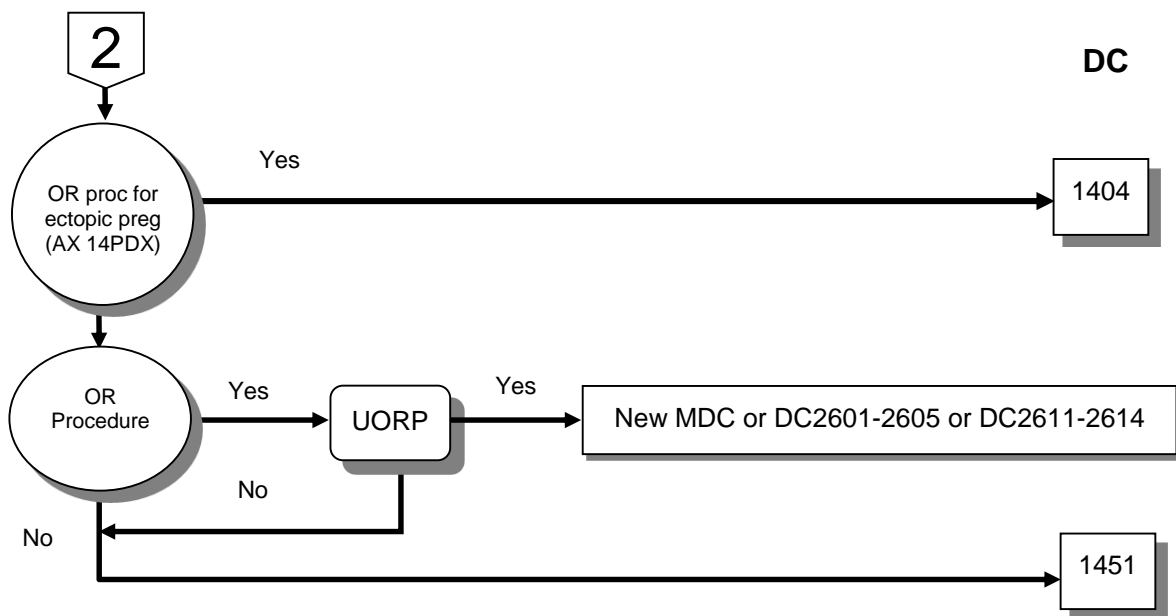
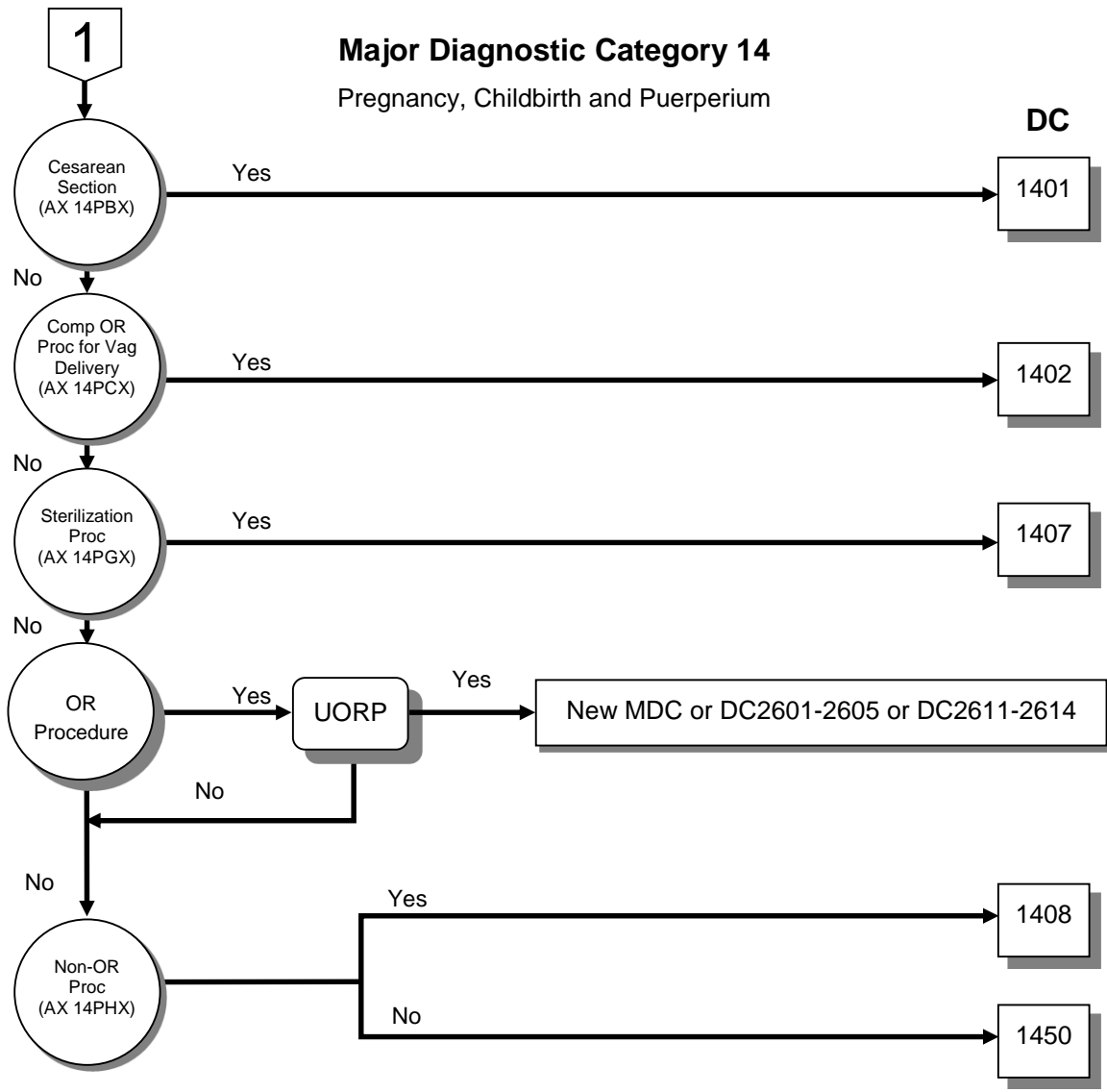
DRG 13650: DC 1365 w PCL 0 - 1

DRG 13651: DC 1365 w PCL 2 - 9

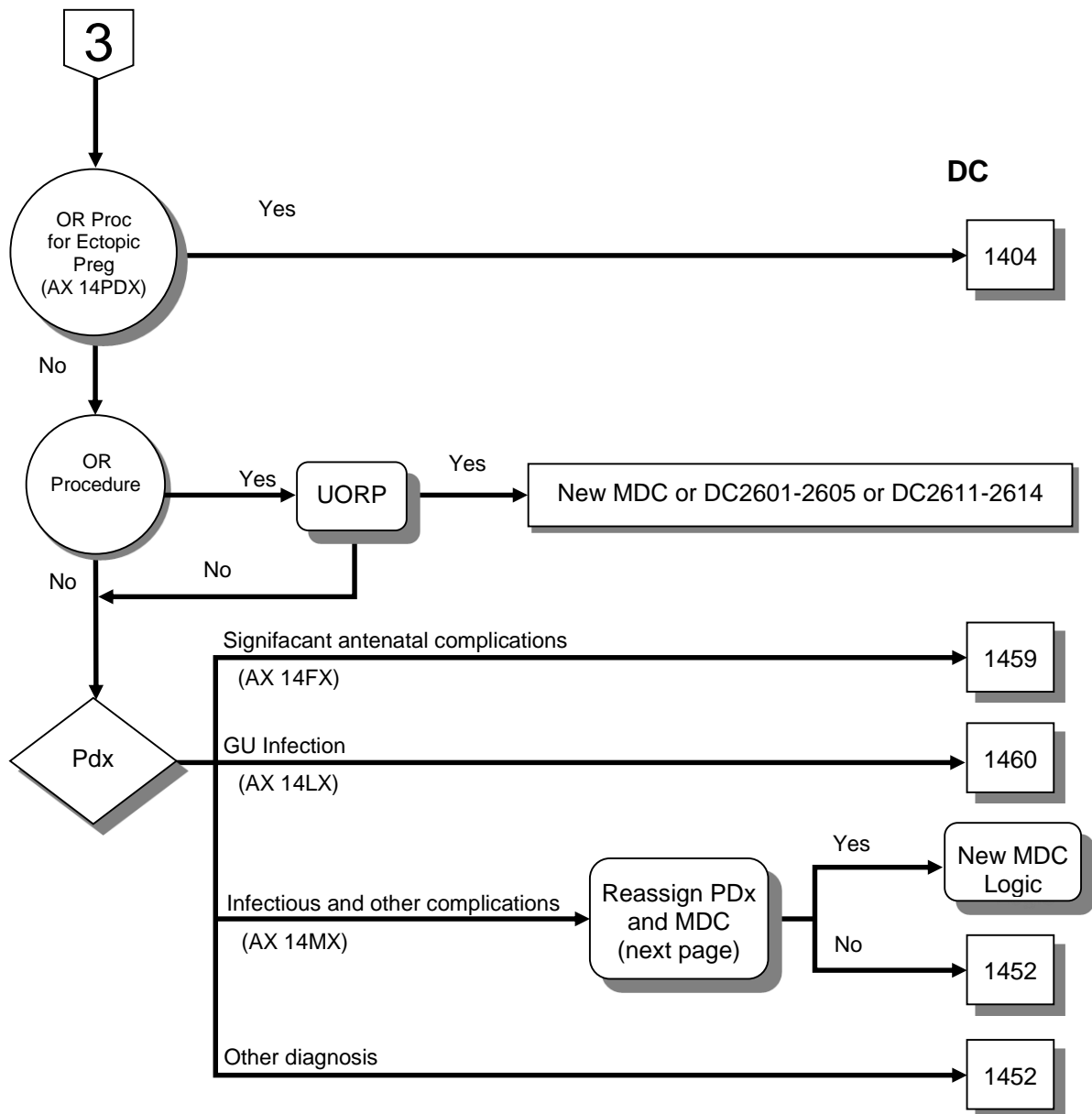
Major Diagnostic Category 14

Pregnancy, Childbirth and Puerperium





Major Diagnostic Category 14 Pregnancy, Childbirth and Puerperium



Reassignment of PDx and Mdc for Pdx in Ax 14MX

1. Assign an SDx as a new PDx according to the table below.
2. If there are no SDx that can be assigned to the new PDx, then assign as **DC 1452** to this case.
3. If a new PDx can be assigned, use the code to assign a new MDC (according to appendix E) and follow the new MDC logic.

PDx	Ranges for SDx (Assign an SDx to be PDx if it is in the range and is not an unacceptable principal diagnosis [asterisk code is acceptable here]. If more than 1 SDx codes fulfill, use the code that come first when sort from Z to A)
O980	A150–A199
O981	A500-A539
O982	A540-A549
O983	A55-A64
O984	B150-B199
O985	A800-B09, B250-B349
O986	B500-B64
O988	A000-A099, A200-A499, A65-A799, B350-B49, B650-B949, B99
O990	D500-D649
O991	D65-D899
O992	E000-E90
O993	F000-F99 (except F530, F531), G000-G998
O994	I00-I99
O995	J00-J998
O996	K000-K938
O997	L00-L998
O998	D500-D649, D65-D899, E000-E90, F00-F99 (Except F530-F531), G000-G998, I00-I99, J00-J998, K000-K938, L00-L998 C000-D489, H000-H959, M000-M9999, N000-N999, Q000-Q999

MDC14 ASSIGNMENT OF ICD-10 CODES

Code	PDC	Desc	Code	PDC	Desc
A34	14C	Obstetrical tetanus	O052	14K	Other abortion: Incomplete, complicated by embolism
O000	14F	Abdominal pregnancy	O053	14H	Other abortion: Incomplete, with other and unspecified complications
O001	14F	Tubal pregnancy	O054	14H	Other abortion: Incomplete, without complication
O002	14F	Ovarian pregnancy	O055	14K	Other abortion: Complete or unspecified, complicated by genital tract and pelvic infection
O008	14F	Other ectopic pregnancy	O056	14H	Other abortion: Complete or unspecified, complicated by delayed or excessive haemorrhage
O009	14F	Ectopic pregnancy, unspecified	O057	14K	Other abortion: Complete or unspecified, complicated by embolism
O010	14L	Classical hydatidiform mole	O058	14H	Other abortion: Complete or unspecified, with other and unspecified complications
O011	14L	Incomplete and partial hydatidiform mole	O059	14H	Other abortion: Complete or unspecified, without complication
O019	14L	Hydatidiform mole, unspecified	O060	14K	Unspecified abortion: Incomplete, complicated by genital tract and pelvic infection
O020	14H	Blighted ovum and nonhydatidiform mole	O061	14H	Unspecified abortion: Incomplete, complicated by delayed or excessive haemorrhage
O021	14K	Missed abortion	O062	14K	Unspecified abortion: Incomplete, complicated by embolism
O028	14H	Other specified abnormal products of conception	O063	14H	Unspecified abortion: Incomplete, with other and unspecified complications
O029	14H	Abnormal product of conception, unspecified	O064	14H	Unspecified abortion: Incomplete, without complication
O030	14K	Spontaneous abortion: Incomplete, complicated by genital tract and pelvic infection	O065	14K	Unspecified abortion: Complete or unspecified, complicated by genital tract and pelvic infection
O031	14H	Spontaneous abortion: Incomplete, complicated by delayed or excessive haemorrhage	O066	14H	Unspecified abortion: Complete or unspecified, complicated by delayed or excessive haemorrhage
O032	14K	Spontaneous abortion: Incomplete, complicated by embolism	O067	14K	Unspecified abortion: Complete or unspecified, complicated by embolism
O033	14H	Spontaneous abortion: Incomplete, with other and unspecified complications	O068	14H	Unspecified abortion: Complete or unspecified, with other and unspecified complications
O034	14H	Spontaneous abortion: Incomplete, without complication	O069	14H	Unspecified abortion: Complete or unspecified, without complication
O035	14K	Spontaneous abortion: Complete or unspecified, complicated by genital tract and pelvic infection	O070	14K	Failed medical abortion, complicated by genital tract and pelvic infection
O036	14H	Spontaneous abortion: Complete or unspecified, complicated by delayed or excessive haemorrhage	O071	14H	Failed medical abortion, complicated by delayed or excessive haemorrhage
O037	14K	Spontaneous abortion: Complete or unspecified, complicated by embolism	O072	14K	Failed medical abortion, complicated by embolism
O038	14H	Spontaneous abortion: Complete or unspecified, with other and unspecified complications	O073	14H	Failed medical abortion, with other and unspecified complications
O039	14H	Spontaneous abortion: Complete or unspecified, without complication	O074	14H	Failed medical abortion, without complication
O040	14K	Medical abortion: Incomplete, complicated by genital tract and pelvic infection	O075	14K	Other and unspecified failed attempted abortion, complicated by genital tract infection
O041	14H	Medical abortion: Incomplete, complicated by delayed or excessive haemorrhage	O076	14H	Other and unspecified failed attempted abortion, complicated by delayed or excessive haemorrhage
O042	14K	Medical abortion: Incomplete, complicated by embolism	O077	14K	Other and unspecified failed attempted abortion, complicated by embolism
O043	14H	Medical abortion: Incomplete, with other and unspecified complications	O078	14H	Other and unspecified failed attempted abortion, with other and unspecified complications
O044	14H	Medical abortion: Incomplete, without complication	O079	14H	Other and unspecified failed attempted abortion, without complication
O045	14K	Medical abortion: Complete or unspecified, complicated by genital tract and pelvic infection	O080	14D	Genital tract and pelvic infection following abortion and ectopic and molar pregnancy
O046	14H	Medical abortion: Complete or unspecified, complicated by delayed or excessive haemorrhage	O081	14D	Delayed or excessive haemorrhage following abortion and ectopic and molar pregnancy
O047	14K	Medical abortion: Complete or unspecified, complicated by embolism			
O048	14H	Medical abortion: Complete or unspecified, with other and unspecified complications			
O049	14H	Medical abortion: Complete or unspecified, without complication			
O050	14K	Other abortion: Incomplete, complicated by genital tract and pelvic infection			
O051	14H	Other abortion: Incomplete, complicated by delayed or excessive haemorrhage			

Code	PDC	Desc	Code	PDC	Desc
O082	14D	Embolism following abortion and ectopic and molar pregnancy	O230	14B	Infections of kidney in pregnancy
O083	14D	Shock following abortion and ectopic and molar pregnancy	O231	14B	Infections of bladder in pregnancy
O084	14D	Renal failure following abortion and ectopic and molar pregnancy	O232	14B	Infections of urethra in pregnancy
O085	14D	Metabolic disorders following abortion and ectopic and molar pregnancy	O233	14B	Infections of other parts of urinary tract in pregnancy
O086	14D	Damage to pelvic organs and tissues following abortion and ectopic and molar pregnancy	O234	14B	Unspecified infection of urinary tract in pregnancy
O087	14D	Other venous complications following abortion and ectopic and molar pregnancy	O235	14B	Infections of the genital tract in pregnancy
O088	14D	Other complications following abortion and ectopic and molar pregnancy	O239	14B	Other and unspecified genitourinary tract infection in pregnancy
O089	14D	Complication following abortion, ectopic and molar pregnancy, unspecified	O240	14B	Pre-existing type 1 diabetes mellitus
O100	14B	Pre-existing essential hypertension complicating pregnancy, childbirth and the puerperium	O241	14B	Pre-existing type 2 diabetes mellitus
O101	14B	Pre-existing hypertensive heart disease complicating pregnancy, childbirth and the puerperium	O242	14B	Pre-existing malnutrition-related diabetes mellitus
O102	14B	Pre-existing hypertensive renal disease complicating pregnancy, childbirth and the puerperium	O243	14B	Pre-existing diabetes mellitus, unspecified
O103	14B	Pre-existing hypertensive heart and renal disease complicating pregnancy, childbirth and the puerperium	O244	14B	Diabetes mellitus arising in pregnancy
O104	14B	Pre-existing secondary hypertension complicating pregnancy, childbirth and the puerperium	O249	14B	Diabetes mellitus in pregnancy, unspecified
O109	14B	Unspecified pre-existing hypertension complicating pregnancy, childbirth and the puerperium	O25	14B	Malnutrition in pregnancy
O11	14B	Pre-eclampsia superimposed on chronic hypertension	O260	14B	Excessive weight gain in pregnancy
O120	14B	Gestational oedema	O261	14B	Low weight gain in pregnancy
O121	14B	Gestational proteinuria	O262	14B	Pregnancy care of habitual aborter
O122	14B	Gestational oedema with proteinuria	O263	14B	Retained intrauterine contraceptive device in pregnancy
O13	14B	Gestational [pregnancy-induced] hypertension	O264	14B	Herpes gestationis
O140	14B	Mild to moderate pre-eclampsia	O265	14B	Maternal hypotension syndrome
O141	14B	Severe pre-eclampsia	O266	14B	Liver disorders in pregnancy, childbirth and the puerperium
O142	14B	HELLP syndrome	O267	14B	Subluxation of symphysis (pubis) in pregnancy, childbirth and the puerperium
O149	14B	Pre-eclampsia, unspecified	O268	14B	Other specified pregnancy-related conditions
O150	14B	Eclampsia in pregnancy	O269	14B	Pregnancy-related condition, unspecified
O151	14A	Eclampsia in labour	O280	14E	Abnormal haematological finding on antenatal screening of mother
O152	14C	Eclampsia in the puerperium	O281	14E	Abnormal biochemical finding on antenatal screening of mother
O159	14B	Eclampsia, unspecified as to time period	O282	14E	Abnormal cytological finding on antenatal screening of mother
O16	14B	Unspecified maternal hypertension	O283	14E	Abnormal ultrasonic finding on antenatal screening of mother
O200	14G	Threatened abortion	O284	14E	Abnormal radiological finding on antenatal screening of mother
O208	14G	Other haemorrhage in early pregnancy	O285	14E	Abnormal chromosomal and genetic finding on antenatal screening of mother
O209	14G	Haemorrhage in early pregnancy, unspecified	O288	14E	Other abnormal findings on antenatal screening of mother
O210	14B	Mild hyperemesis gravidarum	O289	14E	Abnormal finding on antenatal screening of mother, unspecified
O211	14B	Hyperemesis gravidarum with metabolic disturbance	O290	14B	Pulmonary complications of anaesthesia during pregnancy
O212	14B	Late vomiting of pregnancy	O291	14B	Cardiac complications of anaesthesia during pregnancy
O218	14B	Other vomiting complicating pregnancy	O292	14B	Central nervous system complications of anaesthesia during pregnancy
O219	14B	Vomiting of pregnancy, unspecified	O293	14B	Toxic reaction to local anaesthesia during pregnancy
O220	14B	Varicose veins of lower extremity in pregnancy	O294	14B	Spinal and epidural anaesthesia-induced headache during pregnancy
O221	14B	Genital varices in pregnancy	O295	14B	Other complications of spinal and epidural anaesthesia during pregnancy
O222	14B	Superficial thrombophlebitis in pregnancy	O296	14B	Failed or difficult intubation during pregnancy
O223	14B	Deep phlebothrombosis in pregnancy	O298	14B	Other complications of anaesthesia during pregnancy
O224	14B	Haemorrhoids in pregnancy	O299	14B	Complication of anaesthesia during pregnancy, unspecified
O225	14B	Cerebral venous thrombosis in pregnancy	O300	14B	Twin pregnancy
O228	14B	Other venous complications in pregnancy	O301	14B	Triplet pregnancy
O229	14B	Venous complication in pregnancy, unspecified			

Code	PDC	Desc	Code	PDC	Desc
O302	14B	Quadruplet pregnancy	O355	14B	Maternal care for (suspected) damage to fetus by drugs
O308	14B	Other multiple gestation	O356	14B	Maternal care for (suspected) damage to fetus by radiation
O309	14B	Multiple gestation, unspecified	O357	14B	Maternal care for (suspected) damage to fetus by other medical procedures
O310	14B	Papyraceous fetus	O358	14B	Maternal care for other (suspected) fetal abnormality and damage
O311	14B	Continuing pregnancy after abortion of one fetus or more	O359	14B	Maternal care for (suspected) fetal abnormality and damage, unspecified
O312	14B	Continuing pregnancy after intrauterine death of one fetus or more	O360	14B	Maternal care for rhesus isoimmunization
O318	14B	Other complications specific to multiple gestation	O361	14B	Maternal care for other isoimmunization
O320	14B	Maternal care for unstable lie	O362	14B	Maternal care for hydrops fetalis
O321	14B	Maternal care for breech presentation	O363	14B	Maternal care for signs of fetal hypoxia
O322	14B	Maternal care for transverse and oblique lie	O364	14B	Maternal care for intrauterine death
O323	14B	Maternal care for face, brow and chin presentation	O365	14B	Maternal care for poor fetal growth
O324	14B	Maternal care for high head at term	O366	14B	Maternal care for excessive fetal growth
O325	14B	Maternal care for multiple gestation with malpresentation of one fetus or more	O367	14B	Maternal care for viable fetus in abdominal pregnancy
O326	14B	Maternal care for compound presentation	O368	14B	Maternal care for other specified fetal problems
O328	14B	Maternal care for other malpresentation of fetus	O369	14B	Maternal care for fetal problem, unspecified
O329	14B	Maternal care for malpresentation of fetus, unspecified	O40	14B	Polyhydramnios
O330	14B	Maternal care for disproportion due to deformity of maternal pelvic bones	O410	14B	Oligohydramnios
O331	14B	Maternal care for disproportion due to generally contracted pelvis	O411	14B	Infection of amniotic sac and membranes
O332	14B	Maternal care for disproportion due to inlet contraction of pelvis	O418	14B	Other specified disorders of amniotic fluid and membranes
O333	14B	Maternal care for disproportion due to outlet contraction of pelvis	O419	14B	Disorder of amniotic fluid and membranes, unspecified
O334	14B	Maternal care for disproportion of mixed maternal and fetal origin	O420	14B	Premature rupture of membranes, onset of labour within 24 hours
O335	14B	Maternal care for disproportion due to unusually large fetus	O421	14B	Premature rupture of membranes, onset of labour after 24 hours
O336	14B	Maternal care for disproportion due to hydrocephalic fetus	O422	14B	Premature rupture of membranes, labour delayed by therapy
O337	14B	Maternal care for disproportion due to other fetal deformities	O429	14B	Premature rupture of membranes, unspecified
O338	14B	Maternal care for disproportion of other origin	O430	14B	Placental transfusion syndromes
O339	14B	Maternal care for disproportion, unspecified	O431	14B	Malformation of placenta
O340	14B	Maternal care for congenital malformation of uterus	O432	14B	Morbidly adherent placenta
O341	14B	Maternal care for tumour of corpus uteri	O438	14B	Other placental disorders
O342	14B	Maternal care due to uterine scar from previous surgery	O439	14B	Placental disorder, unspecified
O343	14B	Maternal care for cervical incompetence	O440	14B	Placenta praevia specified as without haemorrhage
O344	14B	Maternal care for other abnormalities of cervix	O441	14B	Placenta praevia with haemorrhage
O345	14B	Maternal care for other abnormalities of gravid uterus	O450	14B	Premature separation of placenta with coagulation defect
O346	14B	Maternal care for abnormality of vagina	O458	14B	Other premature separation of placenta
O347	14B	Maternal care for abnormality of vulva and perineum	O459	14B	Premature separation of placenta, unspecified
O348	14B	Maternal care for other abnormalities of pelvic organs	O460	14B	Antepartum haemorrhage with coagulation defect
O349	14B	Maternal care for abnormality of pelvic organ, unspecified	O468	14B	Other antepartum haemorrhage
O350	14B	Maternal care for (suspected) central nervous system malformation in fetus	O469	14B	Antepartum haemorrhage, unspecified
O351	14B	Maternal care for (suspected) chromosomal abnormality in fetus	O470	14J	False labour before 37 completed weeks of gestation
O352	14B	Maternal care for (suspected) hereditary disease in fetus	O471	14J	False labour at or after 37 completed weeks of gestation
O353	14B	Maternal care for (suspected) damage to fetus from viral disease in mother	O479	14J	False labour, unspecified
O354	14B	Maternal care for (suspected) damage to fetus from alcohol	O48	14B	Prolonged pregnancy
			O600	14E	Preterm labour without delivery
			O601	14A	Preterm labour with preterm delivery
			O602	14A	Preterm labour with term delivery
			O603	14A	Preterm delivery without spontaneous labour
			O610	14A	Failed medical induction of labour
			O611	14A	Failed instrumental induction of labour
			O618	14A	Other failed induction of labour
			O619	14A	Failed induction of labour, unspecified
			O620	14A	Primary inadequate contractions

Code	PDC	Desc	Code	PDC	Desc
O621	14A	Secondary uterine inertia	O691	14A	Labour and delivery complicated by cord around neck, with compression
O622	14A	Other uterine inertia	O692	14A	Labour and delivery complicated by other cord entanglement with compression
O623	14A	Precipitate labour	O693	14A	Labour and delivery complicated by short cord
O624	14A	Hypertonic, incoordinate, and prolonged uterine contractions	O694	14A	Labour and delivery complicated by vasa praevia
O628	14A	Other abnormalities of forces of labour	O695	14A	Labour and delivery complicated by vascular lesion of cord
O629	14A	Abnormality of forces of labour, unspecified	O698	14A	Labour and delivery complicated by other cord complications
O630	14A	Prolonged first stage (of labour)	O699	14A	Labour and delivery complicated by cord complication, unspecified
O631	14A	Prolonged second stage (of labour)	O700	14A	First degree perineal laceration during delivery
O632	14A	Delayed delivery of second twin, triplet, etc.	O701	14A	Second degree perineal laceration during delivery
O639	14A	Long labour, unspecified	O702	14A	Third degree perineal laceration during delivery
O640	14A	Obstructed labour due to incomplete rotation of fetal head	O703	14A	Fourth degree perineal laceration during delivery
O641	14A	Obstructed labour due to breech presentation	O709	14A	Perineal laceration during delivery, unspecified
O642	14A	Obstructed labour due to face presentation	O710	14B	Rupture of uterus before onset of labour
O643	14A	Obstructed labour due to brow presentation	O711	14A	Rupture of uterus during labour
O644	14A	Obstructed labour due to shoulder presentation	O712	14C	Postpartum inversion of uterus
O645	14A	Obstructed labour due to compound presentation	O713	14A	Obstetric laceration of cervix
O648	14A	Obstructed labour due to other malposition and malpresentation	O714	14A	Obstetric high vaginal laceration
O649	14A	Obstructed labour due to malposition and malpresentation, unspecified	O715	14A	Other obstetric injury to pelvic organs
O650	14A	Obstructed labour due to deformed pelvis	O716	14A	Obstetric damage to pelvic joints and ligaments
O651	14A	Obstructed labour due to generally contracted pelvis	O717	14A	Obstetric haematoma of pelvis
O652	14A	Obstructed labour due to pelvic inlet contraction	O718	14A	Other specified obstetric trauma
O653	14A	Obstructed labour due to pelvic outlet and mid-cavity contraction	O719	14A	Obstetric trauma, unspecified
O654	14A	Obstructed labour due to fetopelvic disproportion, unspecified	O720	14A	Third-stage haemorrhage
O655	14A	Obstructed labour due to abnormality of maternal pelvic organs	O721	14A	Other immediate postpartum haemorrhage
O658	14A	Obstructed labour due to other maternal pelvic abnormalities	O722	14C	Delayed and secondary postpartum haemorrhage
O659	14A	Obstructed labour due to maternal pelvic abnormality, unspecified	O723	14C	Postpartum coagulation defects
O660	14A	Obstructed labour due to shoulder dystocia	O730	14A	Retained placenta without haemorrhage
O661	14A	Obstructed labour due to locked twins	O731	14A	Retained portions of placenta and membranes, without haemorrhage
O662	14A	Obstructed labour due to unusually large fetus	O740	14A	Aspiration pneumonia due to anaesthesia during labour and delivery
O663	14A	Obstructed labour due to other abnormalities of fetus	O741	14A	Other pulmonary complications of anaesthesia during labour and delivery
O664	14A	Failed trial of labour, unspecified	O742	14A	Cardiac complications of anaesthesia during labour and delivery
O665	14A	Failed application of vacuum extractor and forceps, unspecified	O743	14A	Central nervous system complications of anaesthesia during labour and delivery
O668	14A	Other specified obstructed labour	O744	14A	Toxic reaction to local anaesthesia during labour and delivery
O669	14A	Obstructed labour, unspecified	O745	14A	Spinal and epidural anaesthesia-induced headache during labour and delivery
O670	14A	Intrapartum haemorrhage with coagulation defect	O746	14A	Other complications of spinal and epidural anaesthesia during labour and delivery
O678	14A	Other intrapartum haemorrhage	O747	14A	Failed or difficult intubation during labour and delivery
O679	14A	Intrapartum haemorrhage, unspecified	O748	14A	Other complications of anaesthesia during labour and delivery
O680	14A	Labour and delivery complicated by fetal heart rate anomaly	O749	14A	Complication of anaesthesia during labour and delivery, unspecified
O681	14A	Labour and delivery complicated by meconium in amniotic fluid	O750	14A	Maternal distress during labour and delivery
O682	14A	Labour and delivery complicated by fetal heart rate anomaly with meconium in amniotic fluid	O751	14A	Shock during or following labour and delivery
O683	14A	Labour and delivery complicated by biochemical evidence of fetal stress	O752	14A	Pyrexia during labour, not elsewhere classified
O688	14A	Labour and delivery complicated by other evidence of fetal stress	O753	14A	Other infection during labour
O689	14A	Labour and delivery complicated by fetal stress, unspecified	O754	14A	Other complications of obstetric surgery and procedures
O690	14A	Labour and delivery complicated by prolapse of cord	O755	14A	Delayed delivery after artificial rupture of membranes

Code	PDC	Desc	Code	PDC	Desc
O756	14A	Delayed delivery after spontaneous or unspecified rupture of membranes	O894	14C	Spinal and epidural anaesthesia-induced headache during the puerperium
O757	14A	Vaginal delivery following previous caesarean section	O895	14C	Other complications of spinal and epidural anaesthesia during the puerperium
O758	14A	Other specified complications of labour and delivery	O896	14C	Failed or difficult intubation during the puerperium
O759	14A	Complication of labour and delivery, unspecified	O898	14C	Other complications of anaesthesia during the puerperium
O800	14A	Spontaneous vertex delivery	O899	14C	Complication of anaesthesia during the puerperium, unspecified
O801	14A	Spontaneous breech delivery	O900	14C	Disruption of caesarean section wound
O808	14A	Other single spontaneous delivery	O901	14C	Disruption of perineal obstetric wound
O809	14A	Single spontaneous delivery, unspecified	O902	14C	Haematoma of obstetric wound
O810	14A	Low forceps delivery	O903	14C	Cardiomyopathy in the puerperium
O811	14A	Mid-cavity forceps delivery	O904	14C	Postpartum acute renal failure
O812	14A	Mid-cavity forceps with rotation	O905	14C	Postpartum thyroiditis
O813	14A	Other and unspecified forceps delivery	O908	14C	Other complications of the puerperium, not elsewhere classified
O814	14A	Vacuum extractor delivery	O909	14C	Complication of the puerperium, unspecified
O815	14A	Delivery by combination of forceps and vacuum extractor	O910	14C	Infection of nipple associated with childbirth
O820	14A	Delivery by elective caesarean section	O911	14C	Abscess of breast associated with childbirth
O821	14A	Delivery by emergency caesarean section	O912	14C	Nonpurulent mastitis associated with childbirth
O822	14A	Delivery by caesarean hysterectomy	O920	14C	Retracted nipple associated with childbirth
O828	14A	Other single delivery by caesarean section	O921	14C	Cracked nipple associated with childbirth
O829	14A	Delivery by caesarean section, unspecified	O922	14C	Other and unspecified disorders of breast associated with childbirth
O830	14A	Breech extraction	O923	14C	Agalactia
O831	14A	Other assisted breech delivery	O924	14C	Hypogalactia
O832	14A	Other manipulation-assisted delivery	O925	14C	Suppressed lactation
O833	14A	Delivery of viable fetus in abdominal pregnancy	O926	14C	Galactorrhoea
O834	14A	Destructive operation for delivery	O927	14C	Other and unspecified disorders of lactation
O838	14A	Other specified assisted single delivery	O980	14B	Tuberculosis complicating pregnancy, childbirth and the puerperium
O839	14A	Assisted single delivery, unspecified	O981	14B	Syphilis complicating pregnancy, childbirth and the puerperium
O840	14A	Multiple delivery, all spontaneous	O982	14B	Gonorrhoea complicating pregnancy, childbirth and the puerperium
O841	14A	Multiple delivery, all by forceps and vacuum extractor	O983	14B	Other infections with a predominantly sexual mode of transmission complicating pregnancy, childbirth and the puerperium
O842	14A	Multiple delivery, all by caesarean section	O984	14B	Viral hepatitis complicating pregnancy, childbirth and the puerperium
O848	14A	Other multiple delivery	O985	14B	Other viral diseases complicating pregnancy, childbirth and the puerperium
O849	14A	Multiple delivery, unspecified	O986	14B	Protozoal diseases complicating pregnancy, childbirth and the puerperium
O85	14C	Puerperal sepsis	O988	14B	Other maternal infectious and parasitic diseases complicating pregnancy, childbirth and the puerperium
O860	14C	Infection of obstetric surgical wound	O989	14B	Unspecified maternal infectious or parasitic disease complicating pregnancy, childbirth and the puerperium
O861	14C	Other infection of genital tract following delivery	O990	14B	Anaemia complicating pregnancy, childbirth and the puerperium
O862	14C	Urinary tract infection following delivery	O991	14B	Other diseases of the blood and blood-forming organs and certain disorders involving the immune mechanism complicating pregnancy, childbirth and the puerperium
O863	14C	Other genitourinary tract infections following delivery	O992	14B	Endocrine, nutritional and metabolic diseases complicating pregnancy, childbirth and the puerperium
O864	14C	Pyrexia of unknown origin following delivery	O993	14B	Mental disorders and diseases of the nervous system complicating pregnancy, childbirth and the puerperium
O868	14C	Other specified puerperal infections	O994	14B	Diseases of the circulatory system complicating pregnancy, childbirth and the puerperium
O870	14C	Superficial thrombophlebitis in the puerperium			
O871	14C	Deep phlebothrombosis in the puerperium			
O872	14C	Haemorrhoids in the puerperium			
O873	14C	Cerebral venous thrombosis in the puerperium			
O878	14C	Other venous complications in the puerperium			
O879	14C	Venous complication in the puerperium, unspecified			
O880	14C	Obstetric air embolism			
O881	14C	Amniotic fluid embolism			
O882	14C	Obstetric blood-clot embolism			
O883	14C	Obstetric pyaemic and septic embolism			
O888	14C	Other obstetric embolism			
O890	14C	Pulmonary complications of anaesthesia during the puerperium			
O891	14C	Cardiac complications of anaesthesia during the puerperium			
O892	14C	Central nervous system complications of anaesthesia during the puerperium			
O893	14C	Toxic reaction to local anaesthesia during the puerperium			

Code	PDC	Desc	Code	PDC	Desc
0995	14B	Diseases of the respiratory system complicating pregnancy, childbirth and the puerperium	Z361	14E	Antenatal screening for raised alphafetoprotein level
0996	14B	Diseases of the digestive system complicating pregnancy, childbirth and the puerperium	Z362	14E	Other antenatal screening based on amniocentesis
0997	14B	Diseases of the skin and subcutaneous tissue complicating pregnancy, childbirth and the puerperium	Z363	14E	Antenatal screening for malformations using ultrasonics and other physical methods
0998	14B	Other specified diseases and conditions complicating pregnancy, childbirth and the puerperium	Z364	14E	Antenatal screening for fetal growth retardation using ultrasonics and other physical methods
Z360	14E	Antenatal screening for chromosomal anomalies	Z365	14E	Antenatal screening for isoimmunization
			Z368	14E	Other antenatal screening
			Z369	14E	Antenatal screening, unspecified
			Z390	14D	Care and examination immediately after delivery
			Z391	14D	Care and examination of lactating mother

MDC 14 ASSIGNMENT OF ICD-9-CM CODES

Code	PDC	Desc	Code	PDC	Desc
------	-----	------	------	-----	------

<NONE>

AX ASSIGNMENT OF ICD-10 CODES

AX 14BX Delivery & Outcome

0800	Spontaneous vertex delivery	0833	Delivery of viable fetus in abdominal pregnancy
0801	Spontaneous breech delivery	0834	Destructive operation for delivery
0808	Other single spontaneous delivery	0838	Other specified assisted single delivery
0809	Single spontaneous delivery, unspecified	0839	Assisted single delivery, unspecified
0810	Low forceps delivery	0840	Multiple delivery, all spontaneous
0811	Mid-cavity forceps delivery	0841	Multiple delivery, all by forceps and vacuum extractor
0812	Mid-cavity forceps with rotation	0842	Multiple delivery, all by caesarean section
0813	Other and unspecified forceps delivery	0848	Other multiple delivery
0814	Vacuum extractor delivery	0849	Multiple delivery, unspecified
0815	Delivery by combination of forceps and vacuum extractor	Z370	Single live birth
0820	Delivery by elective caesarean section	Z371	Single stillbirth
0821	Delivery by emergency caesarean section	Z372	Twins, both liveborn
0822	Delivery by caesarean hysterectomy	Z373	Twins, one liveborn and one stillborn
0828	Other single delivery by caesarean section	Z374	Twins, both stillborn
0829	Delivery by caesarean section, unspecified	Z375	Other multiple births, all liveborn
0830	Breech extraction	Z376	Other multiple births, some liveborn
0831	Other assisted breech delivery	Z377	Other multiple births, all stillborn
0832	Other manipulation-assisted delivery	Z379	Outcome of delivery, unspecified

AX 14EX Postpartum Care

Z390	Care and examination immediately after delivery
------	---

AX 14FX Significant antenatal complications

0102	Pre-existing hypertensive renal disease complicating pregnancy, childbirth and the puerperium	O212	Late vomiting of pregnancy
011	Pre-eclampsia superimposed on chronic hypertension	O218	Other vomiting complicating pregnancy
0121	Gestational proteinuria	O219	Vomiting of pregnancy, unspecified
013	Gestational [pregnancy-induced] hypertension	O223	Deep phlebothrombosis in pregnancy
0140	Mild to moderate pre-eclampsia	O225	Cerebral venous thrombosis in pregnancy
0141	Severe pre-eclampsia	O228	Other venous complications in pregnancy
0142	HELLP syndrome	O240	Pre-existing type 1 diabetes mellitus
0149	Pre-eclampsia, unspecified	O241	Pre-existing type 2 diabetes mellitus
0150	Eclampsia in pregnancy	O242	Pre-existing malnutrition-related diabetes mellitus
0159	Eclampsia, unspecified as to time period	O243	Pre-existing diabetes mellitus, unspecified
		O244	Diabetes mellitus arising in pregnancy

O249	Diabetes mellitus in pregnancy, unspecified	O312	Continuing pregnancy after intrauterine death of one fetus or more
O290	Pulmonary complications of anaesthesia during pregnancy	O318	Other complications specific to multiple gestation
O291	Cardiac complications of anaesthesia during pregnancy	O325	Maternal care for multiple gestation with malpresentation of one fetus or more
O292	Central nervous system complications of anaesthesia during pregnancy	O343	Maternal care for cervical incompetence
O300	Twin pregnancy	O365	Maternal care for poor fetal growth
O301	Triplet pregnancy	O40	Polyhydramnios
O302	Quadruplet pregnancy	O410	Oligohydramnios
O308	Other multiple gestation	O411	Infection of amniotic sac and membranes
O309	Multiple gestation, unspecified	O440	Placenta praevia specified as without haemorrhage
O311	Continuing pregnancy after abortion of one fetus or more	O441	Placenta praevia with haemorrhage
		O450	Premature separation of placenta with coagulation defect
		O460	Antepartum haemorrhage with coagulation defect

AX 14GX Vaginal Delivery

O800	Spontaneous vertex delivery	O814	Vacuum extractor delivery
O801	Spontaneous breech delivery	O815	Delivery by combination of forceps and vacuum extractor
O808	Other single spontaneous delivery	O830	Breech extraction
O809	Single spontaneous delivery, unspecified	O831	Other assisted breech delivery
O810	Low forceps delivery	O832	Other manipulation-assisted delivery
O811	Mid-cavity forceps delivery	O840	Multiple delivery, all spontaneous
O812	Mid-cavity forceps with rotation	O841	Multiple delivery, all by forceps and vacuum extractor
O813	Other and unspecified forceps delivery		

AX 14HX Delivery by Caesarean Section

O820	Delivery by elective caesarean section	O828	Other single delivery by caesarean section
O821	Delivery by emergency caesarean section	O829	Delivery by caesarean section, unspecified
O822	Delivery by caesarean hysterectomy	O842	Multiple delivery, all by caesarean section

AX 14JX Other multiple delivery

O848 Other multiple delivery

AX 14LX Genitourinary infection

O230	Infections of kidney in pregnancy	O234	Unspecified infection of urinary tract in pregnancy
O231	Infections of bladder in pregnancy	O235	Infections of the genital tract in pregnancy
O232	Infections of urethra in pregnancy	O239	Other and unspecified genitourinary tract infection in pregnancy
O233	Infections of other parts of urinary tract in pregnancy		

AX 14MX Infection and other complications

O980	Tuberculosis complicating pregnancy, childbirth and the puerperium	O991	Other diseases of the blood and blood-forming organs and certain disorders involving the immune mechanism complica
O981	Syphilis complicating pregnancy, childbirth and the puerperium	O992	Endocrine, nutritional and metabolic diseases complicating pregnancy, childbirth and the puerperium
O982	Gonorrhoea complicating pregnancy, childbirth and the puerperium	O993	Mental disorders and diseases of the nervous system complicating pregnancy, childbirth and the puerperium
O983	Other infections with a predominantly sexual mode of transmission complicating pregnancy, childbirth and the puerp	O994	Diseases of the circulatory system complicating pregnancy, childbirth and the puerperium
O984	Viral hepatitis complicating pregnancy, childbirth and the puerperium	O995	Diseases of the respiratory system complicating pregnancy, childbirth and the puerperium
O985	Other viral diseases complicating pregnancy, childbirth and the puerperium	O996	Diseases of the digestive system complicating pregnancy, childbirth and the puerperium
O986	Protozoal diseases complicating pregnancy, childbirth and the puerperium	O997	Diseases of the skin and subcutaneous tissue complicating pregnancy, childbirth and the puerperium
O988	Other maternal infectious and parasitic diseases complicating pregnancy, childbirth and the puerperium	O998	Other specified diseases and conditions complicating pregnancy, childbirth and the puerperium
O990	Anaemia complicating pregnancy, childbirth and the puerperium		

AX ASSIGNMENT OF ICD-9-CM CODES

AX 14PBX Cesarean Section

740	Classical c-section	744	Cesarean section NEC
741	Low cervical c-section	7499	Cesarean section NOS
742	Extraperitoneal c-sect		

AX 14PCX Complicating O.R. Proc for Vaginal Delivery

4871	Suture of rectal lacer	6669	Partial salpingectom NEC
4879	Repair of rectum NEC	6692	Unilat fallop tube destr
4979	Anal sphinct repair NEC	6697	Bury fimbriae in uterus
544	Destruct peritoneal tiss	680	Hysterotomy
5682	Suture ureteral lacerat	6829	Uterine les destruct NEC
5689	Repair of ureter NEC	6839	Subtotl abd hyst NEC/NOS
5781	Suture bladder lacerat	6849	Total abd hyst NEC/NOS
5784	Vesic fistula repair NEC	689	Hysterectomy NEC/NOS
5785	Cystourethroplasty	6923	Vag repair invers uterus
5788	Bladder anastomosis NEC	6929	Uterus/adnexa repair NEC
5789	Bladder repair NEC	6941	Suture uterine lacerat
5841	Suture urethral lacerat	6949	Uterine repair NEC
5843	Close ureth fistula NEC	7072	Repair colovagin fistula
5844	Urethral reanastomosis	7073	Repair rectovag fistula
5849	Urethral repair NEC	7074	Rep vaginoent fistul NEC
6551	Oth remove both ovaries	7075	Repair vag fistula NEC
6552	Oth remove remain ovary	7077	Vaginal suspens & fixat
6553	Lap remove both ovaries	7078	Vag susp/fix w grft/pros
6554	Lap remove remain ovary	7079	Vaginal repair NEC
6561	Oth remove ovaries&tubes	7550	Repair ob lac uterus NOS
6562	Oth remove rem ova&tube	7551	Repair ob lacerat cervix
664	Total unilat salpingect	7552	Repair ob lac corp uteri
6651	Remove both fallop tubes	7561	Repair ob lac blad/ureth
6652	Remove solitary fal tube	7593	Surg corr invert uterus
6663	Bilat part salpingec NOS		

AX 14PDX Proc for Ectopic Pregnancy

5411	Exploratory laparotomy	6652	Remove solitary fal tube
5421	Laparoscopy	6661	Destroy fallop tube les
6541	Lap uni salpingo-oophor	6662	Remov tube & ectop preg
6549	Oth uni salpingo-oophor	6663	Bilat part salpingec NOS
6563	Lap remove ovaries&tubes	6831	Lap scervic hysterectomy
6564	Lap remove rem ova&tube	6839	Subtotl abd hyst NEC/NOS
6601	Salpingotomy	7012	Culdotomy
6602	Salpingostomy	743	Rem extratub ectop preg
664	Total unilat salpingect	7491	Hysterotomy to termin pg
6651	Remove both fallop tubes		

AX 14PEX D&C and asp curettage

6901	D & C for preg terminat	6952	Aspirat curet-post deliv
6902	D & C post delivery	6959	Oth asp curettage uterus
6909	D & C NEC	750	Intra-amnion inj for abort
6951	Aspirat curet-preg termi		

AX 14PGX Sterilization

6621	Bilat endosc crush tube	6631	Bilat tubal crushing NEC
6622	Bilat endosc divis tube	6632	Bilat tubal division NEC
6629	Bilat endos occ tube NEC	6639	Bilat tubal destruct NEC

AX 14PHX Non-OR proc for vaginal delivery

7029	Vagin/cul-de-sac dx NEC	724	Forceps rotatn of fetal hd
7111	Vulvar biopsy	7251	Part breech ext w forceps
7122	Incise bartholin's gland	7252	Oth part breech extraction
7123	Bartholin gland marsup	7253	Tot breech ext w forceps
7129	Bartholin's gland op NEC	7254	Oth tot breech ext w forc
720	Low forceps operation	7271	Vac ext w episiotomy
721	Low forceps op w episiotom	7279	Other vacuum extraction
7221	Mid forceps op w episiotom	7321	Int & comb ext vers wo ext
7229	Oth mid forceps operation	7322	Int & comb ext vers w ext
7231	High forceps op w episio	733	Failed forceps
7239	Oth high forceps operation	738	Op on fetus fac delivery

7392	Replac prolaps umb cord	754	Manual remove ret placenta
751	Diagnostic amniocentesis	7562	Rep curr ob lac rect/anus
752	Intrauterine transfusion	757	Man explor uter cav,PP
7531	Amnioscopy	7591	Evac OB incis hem perineum
7533	Fetal blood sampling & Bx	7592	Evac oth hem vulva/vag
7537	Amnioinfusion	7594	Man replac inverted uterus

DC and DRG Definition

DC 1401 Caesarean delivery

PDx as PDC 14A and Proc as AX 14PBX
 PDx as PDC 14B w SDx as AX 14BX and Proc as AX 14PBX
 PDx as PDC 14C w SDx as AX 14BX and Proc as AX 14PBX
 DRG 14010: DC 1401 w PCL 0 - 1
 DRG 14011: DC 1401 w PCL 2 - 3
 DRG 14012: DC 1401 w PCL 4
 DRG 14013: DC 1401 w PCL 5
 DRG 14014: DC 1401 w PCL 6 - 9

DC 1402 Vaginal delivery w complicating OR procedure

PDx as PDC 14A and Proc as AX 14PCX
 PDx as PDC 14B w SDx as AX 14BX and Proc as AX 14PCX
 PDx as PDC 14C w SDx as AX 14BX and Proc as AX 14PCX
 DRG 14020: DC 1402 w PCL 0 - 1
 DRG 14021: DC 1402 w PCL 2 - 9

DC 1404 Postpartum/post abortion w specific proc

PDx as PDC 14B wo SDx as AX 14BX and Proc as AX 14PDX
 PDx as PDC 14C wo SDx as AX 14BX and Proc as AX 14PDX
 PDx as PDC 14D and Proc as AX 14PDX
 PDx as PDC 14E and Proc as AX 14PDX
 PDx as PDC 14H and Proc as AX 14PDX
 PDx as PDC 14K and Proc as AX 14PDX
 PDx as PDC 14L and Proc as AX 14PDX
 DRG 14040: DC 1404 w PCL 0 - 1
 DRG 14041: DC 1404 w PCL 2 - 9

DC 1405 Uncomplicated abortion w D&C and asp currettage

PDx as PDC 14H and Proc as AX 14PEX
 DRG 14050: DC 1405 w PCL 0 - 1
 DRG 14051: DC 1405 w PCL 2 - 3
 DRG 14052: DC 1405 w PCL 4
 DRG 14053: DC 1405 w PCL 5 - 9

DC 1407 Vaginal delivery w strilization procedure

PDx as PDC 14A and Proc as AX 14PGX
 PDx as PDC 14B w SDx as AX 14BX and Proc as AX 14PGX
 PDx as PDC 14C w SDx as AX 14BX and Proc as AX 14PGX
 DRG 14070: DC 1407 w PCL 0
 DRG 14071: DC 1407 w PCL 1 - 9

DC 1408 Vaginal delivery w non-OR procedure

PDx as PDC 14A and Proc as AX 14PHX
 PDx as PDC 14B w SDx as AX 14BX and Proc as AX 14PHX
 PDx as PDC 14C w SDx as AX 14BX and Proc as AX 14PHX
 DRG 14089: DC 1408

DC 1410 Complicated abortion w D&C and asp currettage

PDx as PDC 14K and Proc as AX 14PEX
 DRG 14100: DC 1410 w PCL 0 - 1
 DRG 14101: DC 1410 w PCL 2 - 9

DC 1411 Molar pregnancy w D&C and asp curretage

PDx as PDC 14L and Proc as AX 14PEX
DRG 14110: DC 1411 w PCL 0 - 1
DRG 14111: DC 1411 w PCL 2 - 9

DC 1412 Ectopic pregnancy w specific proc

PDx as PDC 14F and Proc as AX 14PDX
DRG 14120: DC 1412 w PCL 0 - 1
DRG 14121: DC 1412 w PCL 2
DRG 14122: DC 1412 w PCL 3 - 9

DC 1450 Vaginal delivery

PDx as PDC 14A
PDx as PDC 14B and SDx as AX 14BX
PDx as PDC 14C and SDx as AX 14BX
DRG 14500: DC 1450 w PCL 0
DRG 14501: DC 1450 w PCL 1 - 9

DC 1451 Postpartum/post abortion

PDx as PDC 14B wo SDx as AX 14BX w SDx as AX 14EX
PDx as PDC 14C wo SDx as AX 14BX
PDx as PDC 14D
DRG 14510: DC 1451 w PCL 0
DRG 14511: DC 1451 w PCL 1 - 9

DC 1452 Antenatal condition

PDx as PDC 14B wo SDx as AX 14BX wo SDx as AX 14EX
PDx as PDC 14E
DRG 14520: DC 1452 w PCL 0
DRG 14521: DC 1452 w PCL 1
DRG 14522: DC 1452 w PCL 2
DRG 14523: DC 1452 w PCL 3 - 4
DRG 14524: DC 1452 w PCL 5 - 9

DC 1453 Ectopic pregnancy

PDx as PDC 14F
DRG 14530: DC 1453 w PCL 0 - 2
DRG 14531: DC 1453 w PCL 3 - 9

DC 1454 Threatened abortion

PDx as PDC 14G
DRG 14540: DC 1454 w PCL 0 - 1
DRG 14541: DC 1454 w PCL 2
DRG 14542: DC 1454 w PCL 3 - 9

DC 1455 Abortion

PDx as PDC 14H
DRG 14550: DC 1455 w PCL 0 - 3
DRG 14551: DC 1455 w PCL 4 - 9

DC 1456 False labour

PDx as PDC 14J
DRG 14560: DC 1456 w PCL 0 - 1
DRG 14561: DC 1456 w PCL 2 - 9

DC 1457 Complicated abortion

PDx as PDC 14K
DRG 14579: DC 1457

DC 1458 Molar pregnancy

PDx as PDC 14L
DRG 14580: DC 1458 w PCL 0 - 7
DRG 14581: DC 1458 w PCL 8 - 9

DC 1459 Antenatal condition with significant complications

PDx as AX 14FX wo SDx as AX 14BX wo SDx as AX 14EX
DRG 14590: DC 1459 w PCL 0
DRG 14591: DC 1459 w PCL 1 - 9

DC 1460 Antenatal condition with genitourinary infection

PDx as AX 14LX wo SDx as AX 14BX wo SDx as AX 14EX
DRG 14600: DC 1460 w PCL 0 - 1
DRG 14601: DC 1460 w PCL 2 - 5
DRG 14602: DC 1460 w PCL 6 - 9

DC 2652 Unacceptable obstetric diagnosis combination

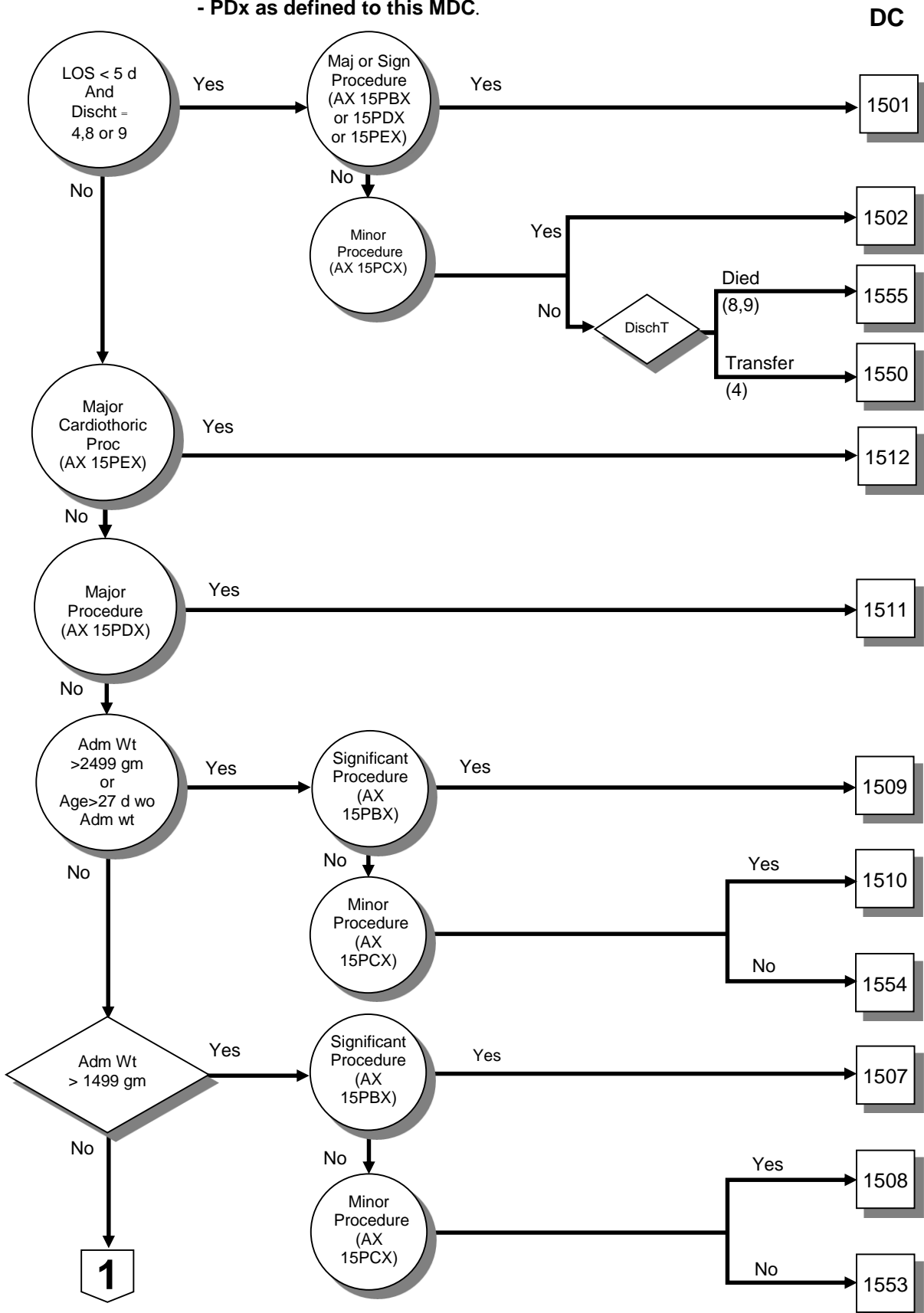
PDx as AX 14BX and SDx in this MDC
Proc as AX 14PBX wo Dx as AX 14HX
Dx as AX 14HX wo Proc as AX 14PBX
Dx as AX 14GX and Dx as AX 14 HX wo Dx as AX 14JX
PDx as PDC 14D and SDx as AX 14BX
PDx as PDC 14E and SDx as AX 14BX
PDx as PDC 14G and SDx as AX 14BX
PDx as PDC (14H or 14K or 14L) and SDx as AX 14BX
PDx as PDC 14J and SDx as AX 14BX
DRG 26529: DC 2652

Major Diagnostic Category 15

Newborns and Other Neonates with Conditions Originating in the Perinatal Period

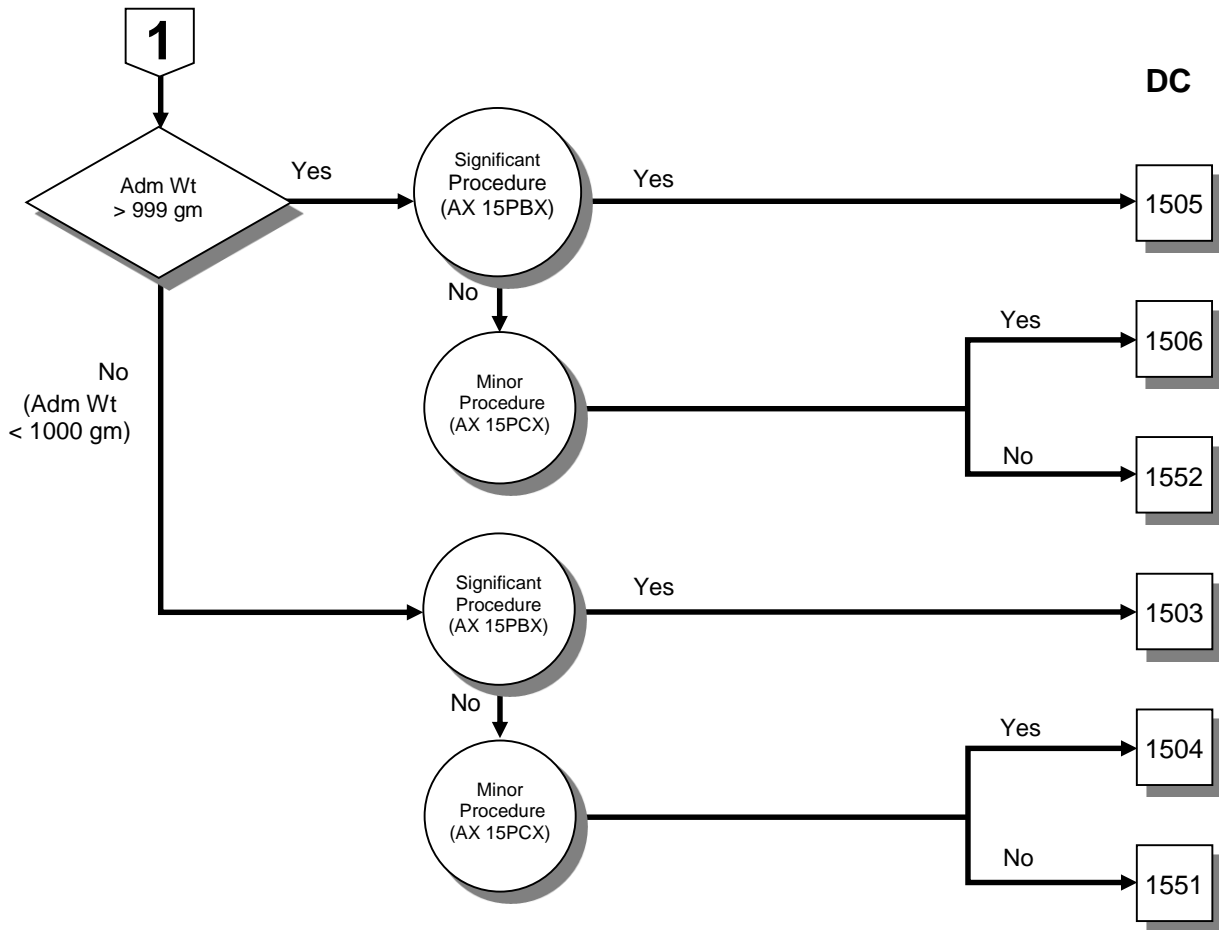
Assignment to MDC 15 based on:

- Age less than 28 days or
- PDx as defined to this MDC.



Major Diagnostic Category 15

Newborns and Other Neonates with Conditions Originating in the Perinatal Period



MDC15 ASSIGNMENT OF ICD-10 CODES

Code	PDC	Desc	Code	PDC	Desc
A33		Tetanus neonatorum	P201		Intrauterine hypoxia first noted during labour and delivery
P050		Light for gestational age			
P051		Small for gestational age	P209		Intrauterine hypoxia, unspecified
P052		Fetal malnutrition without mention of "light or small for gestational age"	P210		Severe birth asphyxia
			P211		Mild and moderate birth asphyxia
P059		Slow fetal growth, unspecified	P219		Birth asphyxia, unspecified
P070		Extremely low birth weight	P220		Respiratory distress syndrome of newborn
P071		Other low birth weight	P221		Transient tachypnoea of newborn
P072		Extreme immaturity	P228		Other respiratory distress of newborn
P073		Other preterm infants	P229		Respiratory distress of newborn, unspecified
P080		Exceptionally large baby	P230		Congenital pneumonia due to viral agent
P081		Other heavy for gestational age infants	P231		Congenital pneumonia due to Chlamydia
P082		Post-term infant, not heavy for gestational age	P232		Congenital pneumonia due to Staphylococcus
P100		Subdural haemorrhage due to birth injury	P233		Congenital pneumonia due to Streptococcus, group B
P101		Cerebral haemorrhage due to birth injury			
P102		Intraventricular haemorrhage due to birth injury	P234		Congenital pneumonia due to Escherichia coli
P103		Subarachnoid haemorrhage due to birth injury	P235		Congenital pneumonia due to Pseudomonas
P104		Tentorial tear due to birth injury	P236		Congenital pneumonia due to other bacterial agents
P108		Other intracranial lacerations and haemorrhages due to birth injury	P238		Congenital pneumonia due to other organisms
P109		Unspecified intracranial laceration and haemorrhage due to birth injury	P239		Congenital pneumonia, unspecified
			P240		Neonatal aspiration of meconium
P110		Cerebral oedema due to birth injury	P241		Neonatal aspiration of amniotic fluid and mucus
P111		Other specified brain damage due to birth injury	P242		Neonatal aspiration of blood
P112		Unspecified brain damage due to birth injury	P243		Neonatal aspiration of milk and regurgitated food
P113		Birth injury to facial nerve			
P114		Birth injury to other cranial nerves	P248		Other neonatal aspiration syndromes
P115		Birth injury to spine and spinal cord	P249		Neonatal aspiration syndrome, unspecified
P119		Birth injury to central nervous system, unspecified	P250		Interstitial emphysema originating in the perinatal period
P120		Cephalhaematoma due to birth injury	P251		Pneumothorax originating in the perinatal period
P121		Chignon due to birth injury			
P122		Epicranial subaponeurotic haemorrhage due to birth injury	P252		Pneumomediastinum originating in the perinatal period
P123		Bruising of scalp due to birth injury	P253		Pneumopericardium originating in the perinatal period
P124		Monitoring injury of scalp of newborn			
P128		Other birth injuries to scalp	P258		Other conditions related to interstitial emphysema originating in the perinatal period
P129		Birth injury to scalp, unspecified			
P130		Fracture of skull due to birth injury	P260		Tracheobronchial haemorrhage originating in the perinatal period
P131		Other birth injuries to skull			
P132		Birth injury to femur	P261		Massive pulmonary haemorrhage originating in the perinatal period
P133		Birth injury to other long bones			
P134		Fracture of clavicle due to birth injury	P268		Other pulmonary haemorrhages originating in the perinatal period
P138		Birth injuries to other parts of skeleton			
P139		Birth injury to skeleton, unspecified	P269		Unspecified pulmonary haemorrhage originating in the perinatal period
P140		Erb's paralysis due to birth injury			
P141		Klumpke's paralysis due to birth injury	P270		Wilson-Mikity syndrome
P142		Phrenic nerve paralysis due to birth injury	P271		Bronchopulmonary dysplasia originating in the perinatal period
P143		Other brachial plexus birth injuries			
P148		Birth injuries to other parts of peripheral nervous system	P278		Other chronic respiratory diseases originating in the perinatal period
P149		Birth injury to peripheral nervous system, unspecified	P279		Unspecified chronic respiratory disease originating in the perinatal period
P150		Birth injury to liver	P280		Primary atelectasis of newborn
P151		Birth injury to spleen	P281		Other and unspecified atelectasis of newborn
P152		Sternomastoid injury due to birth injury	P282		Cyanotic attacks of newborn
P153		Birth injury to eye	P283		Primary sleep apnoea of newborn
P154		Birth injury to face	P284		Other apnoea of newborn
P155		Birth injury to external genitalia	P285		Respiratory failure of newborn
P156		Subcutaneous fat necrosis due to birth injury	P288		Other specified respiratory conditions of newborn
P158		Other specified birth injuries			
P159		Birth injury, unspecified	P289		Respiratory condition of newborn, unspecified
P200		Intrauterine hypoxia first noted before onset of labour	P290		Neonatal cardiac failure
			P291		Neonatal cardiac dysrhythmia

Code	PDC	Desc	Code	PDC	Desc
P292		Neonatal hypertension	P523		Unspecified intraventricular (nontraumatic) haemorrhage of fetus and newborn
P293		Persistent fetal circulation	P524		Intracerebral (nontraumatic) haemorrhage of fetus and newborn
P294		Transient myocardial ischaemia of newborn	P525		Subarachnoid (nontraumatic) haemorrhage of fetus and newborn
P298		Other cardiovascular disorders originating in the perinatal period	P526		Cerebellar (nontraumatic) and posterior fossa haemorrhage of fetus and newborn
P299		Cardiovascular disorder originating in the perinatal period, unspecified	P528		Other intracranial (nontraumatic) haemorrhages of fetus and newborn
P350		Congenital rubella syndrome	P529		Intracranial (nontraumatic) haemorrhage of fetus and newborn, unspecified
P351		Congenital cytomegalovirus infection	P53		Haemorrhagic disease of fetus and newborn
P352		Congenital herpesviral [herpes simplex] infection	P540		Neonatal haematemesis
P353		Congenital viral hepatitis	P541		Neonatal melaena
P354		Congenital Zika virus disease	P542		Neonatal rectal haemorrhage
P358		Other congenital viral diseases	P543		Other neonatal gastrointestinal haemorrhage
P359		Congenital viral disease, unspecified	P544		Neonatal adrenal haemorrhage
P360		Sepsis of newborn due to Streptococcus, group B	P545		Neonatal cutaneous haemorrhage
P361		Sepsis of newborn due to other and unspecified streptococci	P546		Neonatal vaginal haemorrhage
P362		Sepsis of newborn due to Staphylococcus aureus	P548		Other specified neonatal haemorrhages
P363		Sepsis of newborn due to other and unspecified staphylococci	P549		Neonatal haemorrhage, unspecified
P364		Sepsis of newborn due to Escherichia coli	P550		Rh isoimmunization of fetus and newborn
P365		Sepsis of newborn due to anaerobes	P551		ABO isoimmunization of fetus and newborn
P368		Other bacterial sepsis of newborn	P558		Other haemolytic diseases of fetus and newborn
P369		Bacterial sepsis of newborn, unspecified	P559		Haemolytic disease of fetus and newborn, unspecified
P370		Congenital tuberculosis	P560		Hydrops fetalis due to isoimmunization
P371		Congenital toxoplasmosis	P569		Hydrops fetalis due to other and unspecified haemolytic disease
P372		Neonatal (disseminated) listeriosis	P570		Kernicterus due to isoimmunization
P373		Congenital falciparum malaria	P578		Other specified kernicterus
P374		Other congenital malaria	P579		Kernicterus, unspecified
P375		Neonatal candidiasis	P580		Neonatal jaundice due to bruising
P378		Other specified congenital infectious and parasitic diseases	P581		Neonatal jaundice due to bleeding
P379		Congenital infectious or parasitic disease, unspecified	P582		Neonatal jaundice due to infection
P38		Omphalitis of newborn with or without mild haemorrhage	P583		Neonatal jaundice due to polycythaemia
P390		Neonatal infective mastitis	P584		Neonatal jaundice due to drugs or toxins transmitted from mother or given to newborn
P391		Neonatal conjunctivitis and dacryocystitis	P585		Neonatal jaundice due to swallowed maternal blood
P392		Intra-amniotic infection of fetus, not elsewhere classified	P588		Neonatal jaundice due to other specified excessive haemolysis
P393		Neonatal urinary tract infection	P589		Neonatal jaundice due to excessive haemolysis, unspecified
P394		Neonatal skin infection	P590		Neonatal jaundice associated with preterm delivery
P398		Other specified infections specific to the perinatal period	P591		Inspissated bile syndrome
P399		Infection specific to the perinatal period, unspecified	P592		Neonatal jaundice from other and unspecified hepatocellular damage
P500		Fetal blood loss from vasa praevia	P593		Neonatal jaundice from breast milk inhibitor
P501		Fetal blood loss from ruptured cord	P598		Neonatal jaundice from other specified causes
P502		Fetal blood loss from placenta	P599		Neonatal jaundice, unspecified
P503		Haemorrhage into co-twin	P60		Disseminated intravascular coagulation of fetus and newborn
P504		Haemorrhage into mother's circulation	P610		Transient neonatal thrombocytopenia
P505		Fetal blood loss from cut end of co-twin's cord	P611		Polycythaemia neonatorum
P508		Other fetal blood loss	P612		Anaemia of prematurity
P509		Fetal blood loss, unspecified	P613		Congenital anaemia from fetal blood loss
P510		Massive umbilical haemorrhage of newborn	P614		Other congenital anaemias, not elsewhere classified
P518		Other umbilical haemorrhages of newborn	P615		Transient neonatal neutropenia
P519		Umbilical haemorrhage of newborn, unspecified	P616		Other transient neonatal disorders of coagulation
P520		Intraventricular (nontraumatic) haemorrhage grade 1, of fetus and newborn			
P521		Intraventricular (nontraumatic) haemorrhage grade 2, of fetus and newborn			
P522		Intraventricular (nontraumatic) haemorrhage grade 3, of fetus and newborn			

Code	PDC	Desc	Code	PDC	Desc
P618		Other specified perinatal haematological disorders	P830		Sclerema neonatorum
P619		Perinatal haematological disorder, unspecified	P831		Neonatal erythema toxicum
P700		Syndrome of infant of mother with gestational diabetes	P832		Hydrops fetalis not due to haemolytic disease
P701		Syndrome of infant of a diabetic mother	P833		Other and unspecified oedema specific to fetus and newborn
P702		Neonatal diabetes mellitus	P834		Breast engorgement of newborn
P703		Iatrogenic neonatal hypoglycaemia	P835		Congenital hydrocele
P704		Other neonatal hypoglycaemia	P836		Umbilical polyp of newborn
P708		Other transitory disorders of carbohydrate metabolism of fetus and newborn	P838		Other specified conditions of the integument specific to fetus and newborn
P709		Transitory disorder of carbohydrate metabolism of fetus and newborn, unspecified	P839		Condition of the integument specific to fetus and newborn, unspecified
P710		Cow's milk hypocalcaemia in newborn	P90		Convulsions of newborn
P711		Other neonatal hypocalcaemia	P910		Neonatal cerebral ischaemia
P712		Neonatal hypomagnesaemia	P911		Acquired periventricular cysts of newborn
P713		Neonatal tetany without calcium or magnesium deficiency	P912		Neonatal cerebral leukomalacia
P714		Transitory neonatal hypoparathyroidism	P913		Neonatal cerebral irritability
P718		Other transitory neonatal disorders of calcium and magnesium metabolism	P914		Neonatal cerebral depression
P719		Transitory neonatal disorder of calcium and magnesium metabolism, unspecified	P915		Neonatal coma
P720		Neonatal goitre, not elsewhere classified	P916		Hypoxic ischemic encephalopathy of newborn
P721		Transitory neonatal hyperthyroidism	P918		Other specified disturbances of cerebral status of newborn
P722		Other transitory neonatal disorders of thyroid function, not elsewhere classified	P919		Disturbance of cerebral status of newborn, unspecified
P728		Other specified transitory neonatal endocrine disorders	P920		Vomiting in newborn
P729		Transitory neonatal endocrine disorder, unspecified	P921		Regurgitation and rumination in newborn
P740		Late metabolic acidosis of newborn	P922		Slow feeding of newborn
P741		Dehydration of newborn	P923		Underfeeding of newborn
P742		Disturbances of sodium balance of newborn	P924		Overfeeding of newborn
P743		Disturbances of potassium balance of newborn	P925		Neonatal difficulty in feeding at breast
P744		Other transitory electrolyte disturbances of newborn	P928		Other feeding problems of newborn
P745		Transitory tyrosinaemia of newborn	P929		Feeding problem of newborn, unspecified
P748		Other transitory metabolic disturbances of newborn	P93		Reactions and intoxications due to drugs administered to fetus and newborn
P749		Transitory metabolic disturbance of newborn, unspecified	P940		Transient neonatal myasthenia gravis
P75		Meconium ileus in cystic fibrosis (E84.1+)	P941		Congenital hypertonia
P760		Meconium plug syndrome	P942		Congenital hypotonia
P761		Transitory ileus of newborn	P948		Other disorders of muscle tone of newborn
P762		Intestinal obstruction due to inspissated milk	P949		Disorder of muscle tone of newborn, unspecified
P768		Other specified intestinal obstruction of newborn	P960		Congenital renal failure
P769		Intestinal obstruction of newborn, unspecified	P961		Neonatal withdrawal symptoms from maternal use of drugs of addiction
P77		Necrotizing enterocolitis of fetus and newborn	P962		Withdrawal symptoms from therapeutic use of drugs in newborn
P780		Perinatal intestinal perforation	P963		Wide cranial sutures of newborn
P781		Other neonatal peritonitis	P965		Complications of intrauterine procedures, not elsewhere classified
P782		Neonatal haematemesis and melaena due to swallowed maternal blood	P968		Other specified conditions originating in the perinatal period
P783		Noninfective neonatal diarrhoea	P969		Condition originating in the perinatal period, unspecified
P788		Other specified perinatal digestive system disorders	Q860		Fetal alcohol syndrome (dysmorphic)
P789		Perinatal digestive system disorder, unspecified	Q861		Fetal hydantoin syndrome
P800		Cold injury syndrome	Q862		Dysmorphism due to Warfarin
P808		Other hypothermia of newborn	Q868		Other congenital malformation syndromes due to known exogenous causes
P809		Hypothermia of newborn, unspecified	Q875		Other congenital malformation syndromes with other skeletal changes
P810		Environmental hyperthermia of newborn	Q878		Other specified congenital malformation syndromes, not elsewhere classified
P818		Other specified disturbances of temperature regulation of newborn	Q894		Conjoined twins
P819		Disturbance of temperature regulation of newborn, unspecified	Q897		Multiple congenital malformations, not elsewhere classified
			Q898		Other specified congenital malformations
			Q899		Congenital malformation, unspecified

Code	PDC	Desc	Code	PDC	Desc
Z380		Singleton, born in hospital	Z385		Twin, unspecified as to place of birth
Z381		Singleton, born outside hospital	Z386		Other multiple, born in hospital
Z382		Singleton, unspecified as to place of birth	Z387		Other multiple, born outside hospital
Z383		Twin born in hospital	Z388		Other multiple, unspecified as to place of birth
Z384		Twin, born outside hospital			

MDC 15 ASSIGNMENT OF ICD-9-CM CODES

Code	PDC	Desc	Code	PDC	Desc
<NONE>					

AX ASSIGNMENT OF ICD-10 CODES

<NONE>

AX ASSIGNMENT OF ICD-9-CM CODES

AX 15PBX Significant Proc for Newborn

0114	Open brain biopsy	2754	Repair of cleft lip
0115	Skull biopsy	311	Temporary tracheostomy
0206	Cranial osteoplasty NEC	3142	Laryngoscopy/tracheoscop
0211	Simple suture of dura	3169	Other laryngeal repair
0212	Brain meninge repair NEC	3179	Other tracheal repair
022	Ventriculostomy	3191	Laryngeal nerv division
0221	Ins/repl EVD	331	Incision of lung
0222	Intracran vent shunt/anas	3320	Thoroscopc lung biopsy
0231	Ventricl shunt-head/neck	3321	Bronchoscopy thru stoma
0232	Ventri shunt-circula sys	3324	Closed bronchial biopsy
0233	Ventricl shunt-thorax	3325	Open bronchial biopsy
0234	Ventricl shunt-abdomen	3326	Closed lung biopsy
0239	Ventric shunt to extracranial site NEC	3327	Clos endoscopic lung bx
0242	Replace ventricle shunt	3328	Open lung biopsy
0243	Remove ventricle shunt	3329	Bronch/lung dx proc NEC
0299	Skull & brain op NEC	3391	Bronchial dilation
0351	Spine meningocele repair	3402	Exploratory thoracotomy
0352	Myelomeningocel repair	3403	Reopen thoracotomy site
0359	Spinal struct repair NEC	3409	Other pleural incision
043	Peripheral nerve suture	341	Incision of mediastinum
0476	Late repair per nerv inj	3451	Decortication of lung
0479	Other neuroplasty	3452	Thoroscopc decort lung
067	Thyrogloss duct excision	3484	Other diaphragm repair
0721	Adrenal lesion excision	3499	Thoracic operation NEC
0722	Unilateral adrenalectomy	3604	Intrcoronry thromb infus
1273	Cyclophotocoagulation	3721	Rt heart cardiac cath
1421	Chorioret les diathermy	3722	Left heart cardiac cath
1422	Chorioretin les cryother	3723	Rt/left heart card cath
1424	Chorioret les laser coag	3770	Int insert pacemak lead
1425	Chorioret les p/coag NOS	3771	Int insert lead in vent
1426	Chorioret les radiother	3772	Int insert lead atri-vent
1432	Retinal tear cryotherapy	3773	Int insert lead in atrium
1434	Retinal tear laser coag	3774	Int or repl lead epicar
1451	Detach retina-diathermy	3775	Revision of lead
1452	Detach retina-cryotherap	3776	Repl tv atri-vent lead
1454	Detach retina laser coag	3780	Ins or repl perm pacemkr
1455	Detach ret photocoag NOS	3781	Int insert 1-cham, non
1459	Repair retina detach NEC	3782	Int insert 1-cham, rate
1479	Vitreous operation NEC	3783	Int insert dual-cham dev
1669	2nd op post eye rem NEC	3785	Repl pacem w 1-cham, non
1693	Excision eye lesion NOS	3786	Repl pacem 1-cham, rate
1756	Atherect oth non-coro v	3787	Repl pacem w dual-cham

3789	Revise or remove pacemak	4642	Pericolost hernia repair
3791	Opn chest cardiac massag	4643	Lg bowel stoma revis NEC
3802	Head/neck ves incis NEC	4651	Sm bowel stoma closure
3818	Lower limb endarterect	4652	Lg bowel stoma closure
3865	Thoracic vessel excision	4662	Small bowel fixation NEC
3867	Abdominal vein excision	4671	Duodenal lacerat suture
3880	Surg vessel occlus NEC	4673	Small bowel suture NEC
3886	Occlude abd artery NEC	4674	Close sm bowel fist NEC
3931	Suture of artery	4675	Suture lg bowel lacerat
3942	Revis ren dialysis shunt	4679	Repair of intestine NEC
3949	Vasc proc revision NEC	4680	Intra-ab bowel manip NOS
3950	Angioplasty oth non-coro ves	4681	Intra-abd sm bowel manip
3953	Arterioven fistula rep	4682	Intra-abd lg bowel manip
3956	Repair vess w tis patch	4693	Revise sm bowel anastom
3957	Rep vess w synth patch	4694	Revise lg bowel anastom
3958	Repair vess w patch NOS	4699	Intestinal op NEC
3959	Repair of vessel NEC	4709	Other appendectomy
398	Vascular body operations	472	Drain appendiceal abscc
3981	Imp/rep caro sin st dv tot	480	Proctotomy
3983	lml/rep caro sin st pul gn	4832	Electrocoag rect les NEC
3985	Rev caro sin sti pul gen	4861	Transsac rectosigmoidect
3989	Oth op caro body s& oth	4869	Rectal resection NEC
3990	Ins non-d-e non-corr stnt	4874	Rectorectostomy
430	Gastrotoomy	4879	Repair of rectum NEC
445	Revision gastric anastom	4899	Rectal perirect op NEC
4461	Suture gastric lacerat	4973	Closure of anal fistula
4463	Close gastric fistul NEC	4975	Impl or rev art anal sph
4464	Gastropexy	4976	Remov art anal sphincter
4466	Creat esophagastr sphinc	4979	Anal sphinct repair NEC
4469	Gastric repair NEC	5012	Open liver biopsy
4499	Gastric operation NEC	5061	Closure liver lacerat
4500	Intestinal incision NOS	5122	Cholecystectomy
4501	Duodenal incision	5135	Gallbladder anastom NEC
4502	Small bowel incision NEC	5163	Common duct excis NEC
4503	Large bowel incision	5301	Opn/oth rep dir ing hern
4514	Clos small bowel biopsy	5310	Bilat ing hernia rep NOS
4515	Open small bowel biopsy	5311	Opn/oth bil dir ing hern
4519	Sm bowel dx proc NEC	5312	Opn/oth bil ind ing hern
4523	Colonoscopy	5313	Opnoth bi dr/in ing hrn
4526	Open large bowel biopsy	5341	Opn/oth rep umb hrn-grft
4527	Intestinal biopsy NOS	5342	Lap umbil hernia-graft
4531	Oth excise duodenum les	5343	Lap umbilical hernia NEC
4532	Destruct duoden les NEC	5349	Open rep umbil hern NEC
4533	Local excis sm bowel NEC	5359	Abd wall hern repair NEC
4534	Destr sm bowel les NEC	5363	Lap hern ant abd-grft NEC
4541	Excise lg intestine les	5369	Opn hern ant abd-grf NEC
4551	Sm bowel segment isolat	5381	Diaphragmatic plication
4576	Open/oth sigmoidectomy	5411	Exploratory laparotomy
4579	Prt lg intes exc NEC/NOS	5412	Reopen recent lap site
4590	Intestinal anastom NOS	5419	Laparotomy NEC
4601	Sm bowel exteriorization	544	Destruct peritoneal tiss
4602	Resect ext seg sm bowel	5451	Lap periton adhesiolysis
4603	Lg bowel exteriorization	5459	Oth periton adhesiolysis
4610	Colostomy NOS	5461	Reclose post op disrupt
4611	Temporary colostomy	5462	Delayed clos abd wound
4613	Permanent colostomy	5463	Abd wall suture NEC
4614	Delay opening of colostomy	5472	Abdomen wall repair NEC
4620	Ileostomy NOS	5474	Omental repair NEC
4621	Temporary ileostomy	5493	Create cutanperiton fist
4622	Continent ileostomy	5494	Creat peritoneovas shunt
4623	Permanent ileostomy NEC	5495	Peritoneal incision
4624	Delay opening ileostomy	5498	Peritoneal dialysis
4631	Delay opening enterostom	5502	Nephrostomy
4632	Percut endo jejunostomy	5503	Percu nephrostm w/o frag
4639	Other enterostomy	5551	Nephroureterectomy
4640	Intest stoma revis NOS	5587	Correct ureteropelv junc
4641	Sm bowel stoma revision	5721	Vesicostomy

5732	Cystoscopy NEC	8660	Free skin graft NOS
5786	Bladder exstrophy repair	8661	Full-thick hand skin grf
5787	Bladder reconstruction	8663	Full-thick skin grft NEC
5789	Bladder repair NEC	8669	Free skin graft NEC
5799	Bladder operation NEC	8670	Pedicle graft/flap NOS
5841	Suture urethral lacerat	8671	Cut & prep pedicle graft
5843	Close ureth fistula NEC	8672	Pedicle graft advancemen
6549	Oth uni salpingo-oophor	8675	Revision of pedicle grft
7676	Open reduct mandible fx	8852	Rt heart angiocardiogram
7895	Insert bone stim-femur	8853	Lt heart angiocardiogram
7935	Open reduc-int fix femur	8854	Rt & lt heart angiocard
7971	Cl reduc disloc-shoulder	8855	Coronar arteriogr-1 cath
8015	Oth arthrotomy-hip	8857	Coronary arteriogram NEC
8016	Oth arthrotomy-knee	8892	Mri chest & heart
8140	Repair of hip, NEC	9672	Cont mech vent 96+ hrs
864	Radical excis skin les	9915	Parent infus nutrit sub

AX 15PCX Minor Proc for Newborn

0096	Inf 4-Fact Proth Cpx Conc	3778	Inser temp pacemaker sys
0102	Ventriculopunct thru cath	3779	Rev/reloc card dev pockt
0109	Other cranial puncture	3862	Head/neck vessel excis
0331	Spinal tap	3891	Arterial catheterization
0339	Other spinal dx proc	3892	Umbilical vein cath
0404	Periph nerve incis NEC	3893	Venous cath NEC
046	Periph nerve transposit	3894	Venous cutdown
0852	Blepharorrhaphy	3897	Cent v cath place w guidnc
0871	Lid marg recon-part thic	3943	Remov ren dialysis shunt
0881	Lin rep lacer eyelid/brow	3952	Aneurysm repair NEC
0943	Nasolacrimal duct probe	3986	Rem caro sin sti dev tot
1021	Conjunctival biopsy	3988	Rem caro sin sti pul gen
1033	Oth conjunc destruct proc	3995	Hemodialysis
1129	Corneal dx proc NEC	4138	Marrow diagnost proc NEC
1241	Nonexc destruct iris les	4223	Esophagoscopy NEC
1291	Therapeut evac ant chamb	4292	Dilation of esophagus
1475	Vitreous substitut injec	4413	Gastroscopy NEC
208	Eustachian tube ops	4419	Gastric diagnos proc NEC
2101	Ant nasal pack for epist	4462	Gastrostomy closure
211	Incision of nose	4525	Clos large bowel biopsy
2130	Nasal lesion excis NOS	4528	Lg bowel dx proced NEC
2131	Intranas les destruction	4685	Dilation of intestine
2132	Nasal les destruct NEC	4686	Endo insrt colonic stent
2189	Nasal repair NEC	4687	Insert colonic stent NEC
2191	Lysis of nasal adhesions	4824	Closed rectal biopsy
2431	Gum lesion excision	4825	Open rectal biopsy
247	Applic orthodont appliance	4835	Local excis rectal les
2559	Repair of tongue NEC	4873	Close rectal fist NEC
2591	Lingual frenotomy	4903	Excis perianal skin tag
2592	Lingual frenectomy	4904	Perianal excision NEC
2593	Lysis of tongue adhesion	4912	Anal fistulectomy
2599	Tongue operation NEC	4923	Biopsy of anus
260	Incis salivary gland/duct	4939	Other destruct anus les
2722	Uvula and soft palate bx	4971	Suture anal laceration
2723	Biopsy of lip	4991	Incision of anal septum
2749	Excision of mouth NEC	4993	Anal incision NEC
2764	Insert palatal implant	4999	Anal operation NEC
3322	Fiber-optic bronchoscopy	5111	Endoscop retro cholangio
3323	Other bronchoscopy	5300	Unilat inq hern rep NOS
3372	Endo pulm arwy flow msmt	5302	Opn/oth rep ind ing hern
3393	Puncture of lung	539	Other hernia repair
3401	Incision of chest wall	540	Abdominal wall incision
3404	Insertion of ICD	5421	Laparoscopy
3406	Thorac drain pleur cav	5425	Peritoneal lavage
3423	Chest wall biopsy	543	Destruct abd wall lesion
3428	Dx procedure thorax NEC	5464	Peritoneal suture
3491	Thoracentesis	5491	Percu abdominal drainage
3492	Inject into thorax cavit	5511	Pyelotomy
370	Pericardiocentesis	5523	Closed renal biopsy
3777	Removal of lead w/o repl	5529	Renal diagnost proc NEC

5711	Percutan bladder aspirat	8605	Removal fb/dev from skin
5718	Other suprapu cystostomy	8607	Insert vasc access dev
5751	Excision of urachus	8611	Closed bx skin/subcut tiss
5794	Insert indwelling cath	8621	Excision of pilonid cyst
580	Urethrotomy	8622	Exc wound debridement
5822	Urethroscopy NEC	8623	Nail removal
5972	Inject implant urethra	8659	Skin closure NEC
598	Ureteral catheterization	8684	Relaxation of scar
610	Scrotum & tunica I&D	8687	Fat graft skin&subcut tis
623	Unilateral orchiectomy	8689	Skin repair & plasty NEC
625	Orchiopexy	8703	CT of head
631	Exc spermatic varicocele	8741	CT of thorax
640	Circumcision	8771	CT of kidney
642	Local excis penile les	8801	CT of abdomen
6492	Incision of penis	8871	Dx ultrasound-head/neck
7109	Incis vulva/perineum NEC	8872	Dx ultrasound-heart
7671	Cl reduct malar/zygo fx	8875	Dx ultrasound-urinary
7769	Loc exc bone lesion NEC	8876	Dx ultrasound-abdomen
7789	Partial ostectomy NEC	8891	Mri of brain & brainstem
7901	Closed fx reduct humerus	8893	Mri spinal canal
7902	Cl fx reduc-radius/ulna	8894	Mri musculoskeletal
7905	Cl fx reduc-femur	8895	Mri pelvis,prostate,blad
7908	Cl fx reduc-toe	8964	Pulmon art wedge monitor
7975	Cl reduc disloc-hip	9223	Radioisot teleradiother
7976	Cl reduc disloc-knee	9390	Non-invasive mech vent
7979	Cl reduc dislocation NEC	9391	IPPB
8191	Arthrocentesis	9623	Dilation anal sphincter
8291	Lysis of hand adhesions	9635	Gastric gavage
8302	Myotomy	9671	Cont mech vent < 96 hrs
8313	Other tenotomy	9762	Remov ureteral drain
8321	Open biopsy soft tissue	9802	Rem eso FB wo incision
8345	Other myectomy	9901	Exchange transfusion
8349	Other soft tissue excis	9903	Whole blood transfus NEC
8377	Muscle trnsfr/transplant	9904	Packed cell transfusion
8384	Clubfoot release NEC	9905	Platelet transfusion
8388	Other plastic ops tendon	9906	Coag factor transfusion
8389	Other plastic ops fascia	9907	Serum transfusion NEC
8396	Injection into bursa	9909	Transfusion NEC
8401	Finger amputation	9914	Injct/inf immunoglobulin
8402	Thumb amputation	9960	Cardiopulm resuscita NOS
8521	Local excis breast les	9962	Oth elec countershock hrt
8596	Remov breast tissu expan		

AX 15PDX Major proc for newborn

0123	Reopen craniotomy site	3173	Trachea fistula clos NEC
0124	Other craniotomy	3209	Other destruc bronc les
0125	Other craniectomy	3241	Thorac lobectomy lung
0131	Incise cerebral meninges	3249	Lobectomy of lung NEC
0139	Other brain incision	3250	Thoracospc pneumonectomy
0151	Ex cereb meningeal les	3259	Other pneumonectomy NOS
0159	Other brain excision	3342	Bronchial fistula clos
0202	Elevate skull fx fragmnt	3348	Bronchial repair NEC
1254	Trabeculotomy ab externo	3349	Lung repair NEC
1264	Trabeculectomy ab externo	4064	Ligate thoracic duct
1266	Postop revis scl fistul	4209	Esophageal incision NEC
1441	Scleral buckle w implant	4210	Esophagostomy NOS
1474	Mech vitrectomy NEC	4211	Cervical esophagostomy
1481	Impl epiretinal vis prosth	4219	Ext fistulizat esoph NEC
1483	Rev/rep epiretin vis pros	4241	Partial esophagectomy
149	Other post segment ops	4251	Thorac esophagoesophagos
1639	Eyeball evisceration NEC	4252	Thorac esophagogastrost
1731	Lap mul seg res lg intes	4258	Thorac interposition NEC
1732	Laparoscopic cecectomy	4259	Thorac esophag anast NEC
1733	Lap right hemicolectomy	4261	Stern esophagoesophagost
1734	Lap res transverse colon	4282	Suture esophageal lacer
1735	Lap left hemicolectomy	4284	Esoph fistula repair NEC
1736	Lap sigmoidectomy	4285	Esophag stricture repair
1739	Lap pt ex lrg intest NEC	4289	Esophageal repair NEC

4311	Percu endosc gastrostomy	4842	Lap pull-thru res rectum
4319	Other gastrostomy	4843	Opn pull-thru res rectum
433	Pyloromyotomy	4849	Pull-thru rect resec NEC
4429	Other pyloroplasty	4865	Duhamel rectal resection
4439	Gastroenterostomy NEC	503	Hepatic lobectomy
4441	Sut gastric ulcer site	5131	Gb-to-hepat duct anast
4561	Mult seg sm bowel excis	5132	Gb-to-intestine anastom
4562	Part sm bowel resect NEC	5133	Gb-to-pancreas anastom
4563	Total removal sm bowel	5134	Gb-to-stomach anastomos
4571	Opn/oth mul seg lg int res	5136	Choledochoenterostomy
4572	Open/oth cecectomy	5137	Hepatic duct-gi anastom
4573	Opn/oth rt hemicolectomy	5139	Bile duct anastomos NEC
4574	Opn/oth transv colon res	5251	Proximal pancreatectomy
4575	Opn/oth lft hemicolectmy	5253	Rad subtot pancreatectom
4581	Lap tot intr-ab colectmy	5259	Partial pancreatect NEC
4582	Op tot intr-abd colectmy	526	Total pancreatectomy
4583	Tot abd colectmy NEC/NOS	5371	Lap abd rep-diaphr hern
4591	Sm-to-sm bowel anastom	5372	Opn abd diaphrm hern NEC
4592	Sm bowel-rect stump anas	5375	Abd rep-diaphr hern NOS
4593	Small-to-large bowel NEC	5380	Thor rep-diaph hern NOS
4594	Lg-to-lg bowel anastom	5383	Lap thorc app-diaph hern
4595	Anal anastomosis	5384	Opn thorc diaph hern NEC
4840	Pull-thru res rectum NOS	5471	Repair of gastroschisis
4841	Soave submuc rect resect		

AX 15PEX Major cardiothoracic proc

3500	Closed valvotomy NOS	3573	Endocar cushion rep NEC
3501	Closed aortic valvotomy	3582	Total repair of tapvc
3502	Closed mitral valvotomy	3583	Tot rep truncus arterios
3503	Closed pulmon valvotomy	3584	Tot cor transpos grt ves
3504	Closed tricusp valvotomy	3592	Conduit rt vent-pul art
3507	Endovasc repl pul v	3593	Conduit left ventr-aorta
3508	Transapical repl pul v	3596	Perc balloon valvoplasty
3510	Open valvuloplasty NOS	3699	Heart vessel op NEC
3511	Opn aortic valvuloplasty	3749	Heart/pericard repr NEC
3512	Opn mitral valvuloplasty	3801	Intracran vessel incis
3513	Opn pulmon valvuloplasty	3834	Aorta resection & anast
3514	Opn tricusp valvuloplasty	3835	Thor vessel resect/anast
3526	Open and oth repl pulmon valve NEC	3841	Intracran ves resec-repl
3534	Infundibulectomy	3842	Head/neck ves resec-repl
3539	Tiss adj to valv ops NEC	3844	Resect abdm aorta w repl
3541	Enlarge existing sep def	3845	Resect thorac ves w repl
3542	Create septal defect	3846	Abd artery resec w repla
3551	Pros rep atrial def-opn	3864	Excision of aorta
3553	Pros rep ventric def-opn	3884	Occlude aorta NEC
3554	Pros rep endocar cushion	3885	Occlude thoracic ves NEC
3561	Graft repair atrial def	390	Systemic-pulm art shunt
3562	Graft repair ventric def	3921	Caval-pulmon art anastom
3563	Grft rep endocar cushion	3965	Extracorporeal memb oxy
3571	Atria septa def rep NEC	3966	Per cardiopulmon bypass
3572	Ventr septa def rep NEC		

DC and DRG Definition

DC 1501 Newb died or transf < 5 d of adm w mj or sign proc

LOS < 5 days and Discht = (4, 8 or 9) and Proc as (AX 15PBX or AX 15PDX or AX 15PEX)

DRG 15010: DC 1501 w PCL 0 - 2

DRG 15011: DC 1501 w PCL 3 - 9

DC 1502 Newb died or transf < 5 d of adm w minor proc

LOS < 5 days and Discht = (4, 8 or 9) and Proc as AX 15PCX

DRG 15020: DC 1502 w PCL 0 - 1

DRG 15021: DC 1502 w PCL 2 - 9

DC 1503 Newb adm wt < 1000 gm w sign proc

AdmWt < 1.000 kg and Proc as AX 15PBX

DRG 15030: DC 1503 w PCL 0
DRG 15031: DC 1503 w PCL 1
DRG 15032: DC 1503 w PCL 2 - 9

DC 1504 Newb adm wt < 1000 gm w minor proc

AdmWt < 1.000 kg and Proc as AX 15PCX
DRG 15049: DC 1504

DC 1505 Newb adm wt 1000-1499 gm w sign proc

AdmWt 1.000-1.499 kg and Proc as AX 15PBX
DRG 15050: DC 1505 w PCL 0 - 1
DRG 15051: DC 1505 w PCL 2
DRG 15052: DC 1505 w PCL 3 - 9

DC 1506 Newb adm wt 1000-1499 gm w minor proc

AdmWt 1.000-1.499 kg and Proc as AX 15PCX
DRG 15060: DC 1506 w PCL 0 - 1
DRG 15061: DC 1506 w PCL 2
DRG 15062: DC 1506 w PCL 3 - 9

DC 1507 Newb adm wt 1500-2499 gm w sign proc

AdmWt 1.500-2.499 kg and Proc as AX 15PBX
DRG 15070: DC 1507 w PCL 0 - 1
DRG 15071: DC 1507 w PCL 2
DRG 15072: DC 1507 w PCL 3 - 9

DC 1508 Newb adm wt 1500-2499 gm w minor proc

AdmWt 1.500-2.499 kg and Proc as AX 15PCX
DRG 15080: DC 1508 w PCL 0 - 1
DRG 15081: DC 1508 w PCL 2
DRG 15082: DC 1508 w PCL 3 - 9

DC 1509 Newb adm wt >2499 gm w sign proc

AdmWt >2.499 kg or Age>27 d wo AdmWt and Proc as AX 15PBX
DRG 15090: DC 1509 w PCL 0
DRG 15091: DC 1509 w PCL 1
DRG 15092: DC 1509 w PCL 2 - 9

DC 1510 Newb adm wt >2499 gm w minor proc

AdmWt >2.499 kg or Age>27 d wo AdmWt and Proc as AX 15PCX
DRG 15100: DC 1510 w PCL 0 - 1
DRG 15101: DC 1510 w PCL 2
DRG 15102: DC 1510 w PCL 3
DRG 15103: DC 1510 w PCL 4 - 9

DC 1511 Newborn with major procedure

Proc as AX 15PDX
DRG 15119: DC 1511

DC 1512 Newborn with major cardiothoracic proc

Proc as AX 15PEX
DRG 15129: DC 1512

DC 1550 Newb transferred < 5 d of adm wo proc

LOS < 5 days and DischT 4
DRG 15500: DC 1550 w PCL 0
DRG 15501: DC 1550 w PCL 1
DRG 15502: DC 1550 w PCL 2 - 3
DRG 15503: DC 1550 w PCL 4 - 9

DC 1551 Newb adm wt < 1000 gm wo proc

AdmWt < 1.000 kg
DRG 15519: DC 1551

DC 1552 Newb adm wt 1000-1499 gm wo proc

AdmWt 1.000-1.499 kg

DRG 15520: DC 1552 w PCL 0 - 1

DRG 15521: DC 1552 w PCL 2 - 9

DC 1553 Newb adm wt 1500-2499 gm wo proc

AdmWt 1.500-2.499 kg

DRG 15530: DC 1553 w PCL 0

DRG 15531: DC 1553 w PCL 1

DRG 15532: DC 1553 w PCL 2 - 9

DC 1554 Newb adm wt >2499 gm wo proc

AdmWt >2.499 kg or Age>27 days wo AdmWt

DRG 15540: DC 1554 w PCL 0 - 1

DRG 15541: DC 1554 w PCL 2

DRG 15542: DC 1554 w PCL 3

DRG 15543: DC 1554 w PCL 4 - 5

DRG 15544: DC 1554 w PCL 6 - 9

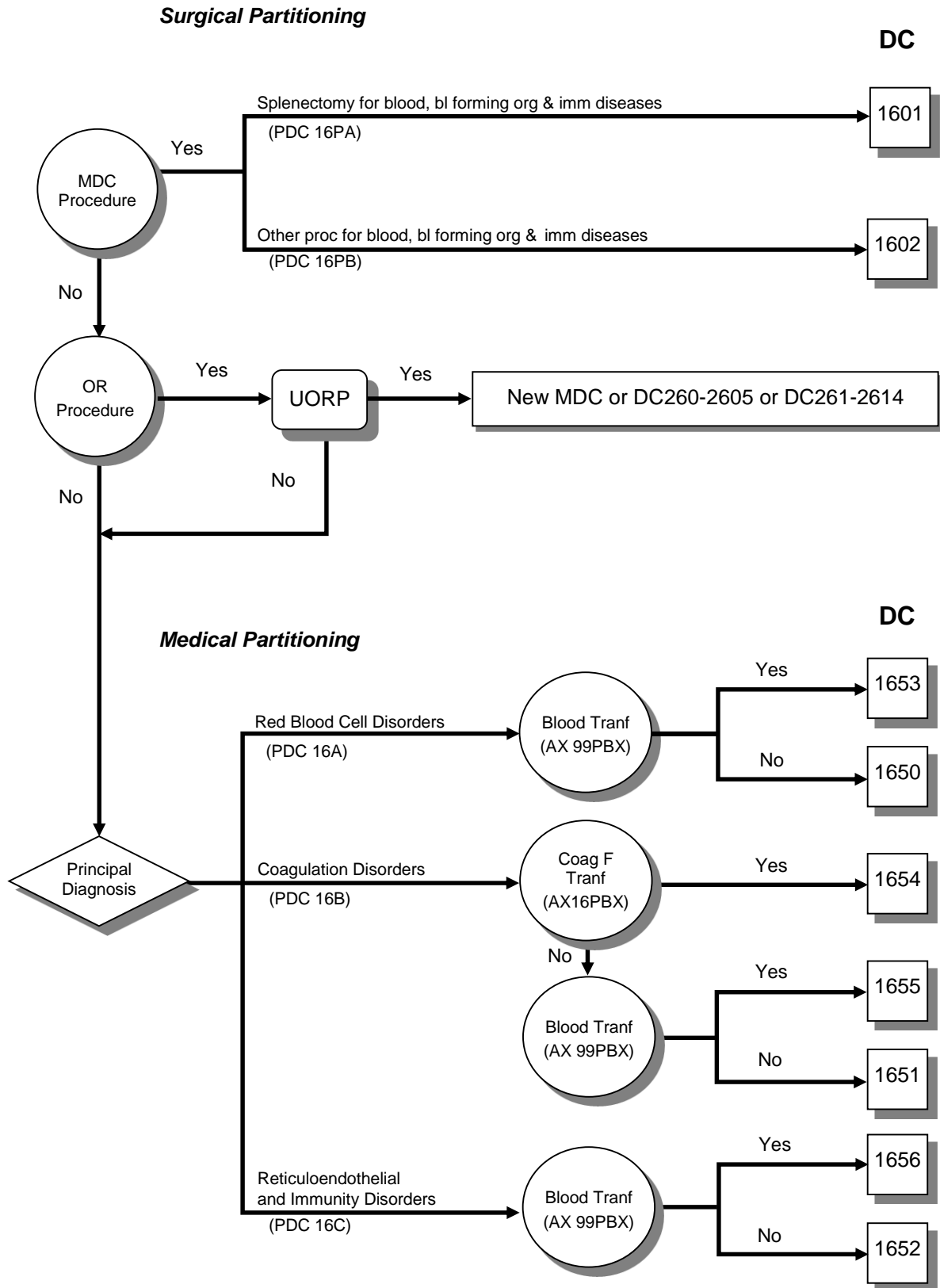
DC 1555 Newb died < 5 d of adm wo proc

LOS < 5 days and DischT (8 or 9)

DRG 15559: DC 1555

Major Diagnostic Category 16

Diseases and Disorders of the Blood and Blood Forming Organs and Immunological Disorders



MDC16 ASSIGNMENT OF ICD-10 CODES

Code	PDC	Desc	Code	PDC	Desc
D460	16A	Myelodysplastic syndromes, refractory anaemia without ringed sideroblasts, so stated	D593	16A	Haemolytic-uraemic syndrome
D461	16A	Myelodysplastic syndromes, refractory anaemia with ringed sideroblasts	D594	16A	Other nonautoimmune haemolytic anaemias
D464	16A	Myelodysplastic syndromes, refractory anaemia, unspecified	D5940	16A	Other nonimmune hemolytic anemias, chemical (TM)
D472	16C	Monoclonal gammopathy of undetermined significance (MGUS)	D5941	16A	Other nonimmune hemolytic anemias, infectious (TM)
D474	16C	Osteomyelofibrosis	D5942	16A	Other nonimmune hemolytic anemias, microangiopathic (TM)
D500	16A	Iron deficiency anaemia secondary to blood loss (chronic)	D5943	16A	Other nonimmune hemolytic anemias, physical (TM)
D501	16A	Sideropenic dysphagia	D5948	16A	Other nonimmune hemolytic anemias, other (TM)
D508	16A	Other iron deficiency anaemias	D595	16A	Paroxysmal nocturnal haemoglobinuria [Marchiafava-Micheli]
D509	16A	Iron deficiency anaemia, unspecified	D596	16A	Haemoglobinuria due to haemolysis from other external causes
D510	16A	Vitamin B12 deficiency anaemia due to intrinsic factor deficiency	D598	16A	Other acquired haemolytic anaemias
D511	16A	Vitamin B12 deficiency anaemia due to selective vitamin B12 malabsorption with proteinuria	D599	16A	Acquired haemolytic anaemia, unspecified
D512	16A	Transcobalamin II deficiency	D600	16A	Chronic acquired pure red cell aplasia
D513	16A	Other dietary vitamin B12 deficiency anaemia	D601	16A	Transient acquired pure red cell aplasia
D518	16A	Other vitamin B12 deficiency anaemias	D608	16A	Other acquired pure red cell aplasias
D519	16A	Vitamin B12 deficiency anaemia, unspecified	D609	16A	Acquired pure red cell aplasia, unspecified
D520	16A	Dietary folate deficiency anaemia	D610	16C	Constitutional aplastic anaemia
D521	16A	Drug-induced folate deficiency anaemia	D611	16C	Drug-induced aplastic anaemia
D528	16A	Other folate deficiency anaemias	D612	16C	Aplastic anaemia due to other external agents
D529	16A	Folate deficiency anaemia, unspecified	D613	16C	Idiopathic aplastic anaemia
D530	16A	Protein deficiency anaemia	D618	16C	Other specified aplastic anaemias
D531	16A	Other megaloblastic anaemias, not elsewhere classified	D619	16C	Aplastic anaemia, unspecified
D532	16A	Scorbutic anaemia	D62	16A	Acute posthaemorrhagic anaemia
D538	16A	Other specified nutritional anaemias	D630	16A	Anaemia in neoplastic disease (C00-D48+)
D539	16A	Nutritional anaemia, unspecified	D631	16A	Anaemia due to liver and endocrine disorders (TM)
D550	16A	Anaemia due to glucose-6-phosphate dehydrogenase [G-6-PD] deficiency	D638	16A	Anaemia in other chronic diseases classified elsewhere
D551	16A	Anaemia due to other disorders of glutathione metabolism	D640	16A	Hereditary sideroblastic anaemia
D552	16A	Anaemia due to disorders of glycolytic enzymes	D641	16A	Secondary sideroblastic anaemia due to disease
D553	16A	Anaemia due to disorders of nucleotide metabolism	D642	16A	Secondary sideroblastic anaemia due to drugs and toxins
D558	16A	Other anaemias due to enzyme disorders	D643	16A	Other sideroblastic anaemias
D559	16A	Anaemia due to enzyme disorder, unspecified	D644	16A	Congenital dyserythropoietic anaemia
D560	16A	Alpha thalassaemia	D648	16A	Other specified anaemias
D561	16A	Beta thalassaemia	D649	16A	Anaemia, unspecified
D562	16A	Delta-beta thalassaemia	D65	16B	Disseminated intravascular coagulation [defibrination syndrome]
D563	16A	Thalassaemia trait	D66	16B	Hereditary factor VIII deficiency
D564	16A	Hereditary persistence of fetal haemoglobin [HPFH]	D67	16B	Hereditary factor IX deficiency
D568	16A	Other thalassaemias	D680	16B	Von Willebrand's disease
D569	16A	Thalassaemia, unspecified	D681	16B	Hereditary factor XI deficiency
D570	16A	Sickle-cell anaemia with crisis	D682	16B	Hereditary deficiency of other clotting factors
D571	16A	Sickle-cell anaemia without crisis	D683	16B	Haemorrhagic disorder due to circulating anticoagulants
D572	16A	Double heterozygous sickling disorders	D684	16B	Acquired coagulation factor deficiency
D573	16A	Sickle-cell trait	D685	16C	Primary Thrombophilia
D578	16A	Other sickle-cell disorders	D686	16B	Other Thrombophilia
D580	16A	Hereditary spherocytosis	D688	16B	Other specified coagulation defects
D581	16A	Hereditary elliptocytosis	D689	16B	Coagulation defect, unspecified
D582	16A	Other haemoglobinopathies	D690	16B	Allergic purpura
D588	16A	Other specified hereditary haemolytic anaemias	D691	16B	Qualitative platelet defects
D589	16A	Hereditary haemolytic anaemia, unspecified	D692	16B	Other nonthrombocytopenic purpura
D590	16A	Drug-induced autoimmune haemolytic anaemia	D693	16B	Idiopathic thrombocytopenic purpura
D591	16A	Other autoimmune haemolytic anaemias	D694	16B	Other primary thrombocytopenia
D592	16A	Drug-induced nonautoimmune haemolytic anaemia	D695	16B	Secondary thrombocytopenia
			D696	16B	Thrombocytopenia, unspecified

Code	PDC	Desc	Code	PDC	Desc
D698	16B	Other specified haemorrhagic conditions	D823	16C	Immunodeficiency following hereditary defective response to Epstein-Barr virus
D699	16B	Haemorrhagic condition, unspecified	D824	16C	Hyperimmunoglobulin E [IgE] syndrome
D70	16C	Agranulocytosis	D828	16C	Immunodeficiency associated with other specified major defects
D71	16C	Functional disorders of polymorphonuclear neutrophils	D829	16C	Immunodeficiency associated with major defect, unspecified
D720	16C	Genetic anomalies of leukocytes	D830	16C	Common variable immunodeficiency with predominant abnormalities of B-cell numbers and function
D721	16C	Eosinophilia	D831	16C	Common variable immunodeficiency with predominant immunoregulatory T-cell disorders
D728	16C	Other specified disorders of white blood cells	D832	16C	Common variable immunodeficiency with autoantibodies to B-or T-cells
D729	16C	Disorder of white blood cells, unspecified	D838	16C	Other common variable immunodeficiencies
D730	16C	Hyposplenism	D839	16C	Common variable immunodeficiency, unspecified
D731	16C	Hypersplenism	D840	16C	Lymphocyte function antigen-1 [LFA-1] defect
D732	16C	Chronic congestive splenomegaly	D841	16C	Defects in the complement system
D733	16C	Abscess of spleen	D848	16C	Other specified immunodeficiencies
D734	16C	Cyst of spleen	D849	16C	Immunodeficiency, unspecified
D735	16C	Infarction of spleen	D890	16C	Polyclonal hypergammaglobulinaemia
D738	16C	Other diseases of spleen	D892	16C	Hypergammaglobulinaemia, unspecified
D739	16C	Disease of spleen, unspecified	D893	16C	Immune reconstitution syndrome
D740	16A	Congenital methaemoglobinaemia	D898	16C	Other specified disorders involving the immune mechanism, not elsewhere classified
D748	16A	Other methaemoglobinaemias	D899	16C	Disorder involving the immune mechanism, unspecified
D749	16A	Methaemoglobinaemia, unspecified	I881	16C	Chronic lymphadenitis, except mesenteric
D750	16C	Familial erythrocytosis	I888	16C	Other nonspecific lymphadenitis
D751	16C	Secondary polycythaemia	I889	16C	Nonspecific lymphadenitis, unspecified
D758	16C	Other specified diseases of blood and blood-forming organs	I898	16C	Other specified noninfective disorders of lymphatic vessels and lymph nodes
D759	16C	Disease of blood and blood-forming organs, unspecified	I899	16C	Noninfective disorder of lymphatic vessels and lymph nodes, unspecified
D761	16C	Haemophagocytic lymphohistiocytosis	L040	16C	Acute lymphadenitis of face, head and neck
D762	16C	Haemophagocytic syndrome, infection-associated	L041	16C	Acute lymphadenitis of trunk
D763	16C	Other histiocytosis syndromes	L042	16C	Acute lymphadenitis of upper limb
D77	16C	Other disorders of blood and blood-forming organs in diseases classified elsewhere	L043	16C	Acute lymphadenitis of lower limb
D800	16C	Hereditary hypogammaglobulinaemia	L048	16C	Acute lymphadenitis of other sites
D801	16C	Nonfamilial hypogammaglobulinaemia	L049	16C	Acute lymphadenitis, unspecified
D802	16C	Selective deficiency of immunoglobulin A [IgA]	Q890	16C	Congenital malformations of spleen
D803	16C	Selective deficiency of immunoglobulin G [IgG] subclasses	R161	16C	Splenomegaly, not elsewhere classified
D804	16C	Selective deficiency of immunoglobulin M [IgM]	R233	16B	Spontaneous ecchymoses
D805	16C	Immunodeficiency with increased immunoglobulin M [IgM]	R590	16C	Localized enlarged lymph nodes
D806	16C	Antibody deficiency with near-normal immunoglobulins or with hyperimmunoglobulinaemia	R591	16C	Generalized enlarged lymph nodes
D807	16C	Transient hypogammaglobulinaemia of infancy	R599	16C	Enlarged lymph nodes, unspecified
D808	16C	Other immunodeficiencies with predominantly antibody defects	R71	16A	Abnormality of red blood cells
D809	16C	Immunodeficiency with predominantly antibody defects, unspecified	R72	16C	Abnormality of white blood cells, not elsewhere classified
D810	16C	Severe combined immunodeficiency [SCID] with reticular dysgenesis	R75	16C	Laboratory evidence of human immunodeficiency virus [HIV]
D811	16C	Severe combined immunodeficiency [SCID] with low T- and B-cell numbers	R760	16C	Raised antibody titre
D812	16C	Severe combined immunodeficiency [SCID] with low or normal B-cell numbers	R768	16C	Other specified abnormal immunological findings in serum
D814	16C	Nezelof's syndrome	R769	16C	Abnormal immunological finding in serum, unspecified
D815	16C	Purine nucleoside phosphorylase [PNP] deficiency	S360	16C	Injury of spleen
D816	16C	Major histocompatibility complex class I deficiency	S3600	16C	Injury of spleen: without open wound into cavity
D817	16C	Major histocompatibility complex class II deficiency	S3601	16C	Injury of spleen: with open wound into cavity
D818	16C	Other combined immunodeficiencies	T803	16A	ABO incompatibility reaction
D819	16C	Combined immunodeficiency, unspecified	T804	16A	Rh incompatibility reaction
D820	16C	Wiskott-Aldrich syndrome	T808	16A	Other complications following infusion, transfusion and therapeutic injection
D821	16C	Di George's syndrome	T809	16A	Unspecified complication following infusion, transfusion and therapeutic injection
D822	16C	Immunodeficiency with short-limbed stature			

T860 16C Bone-marrow transplantation rejection

MDC 16 ASSIGNMENT OF ICD-9-CM CODES

Code	PDC	Desc	Code	PDC	Desc
0799	16PB	Other thymus ops NOS	412	16PA	Splenotomy
3422	16PB	Mediastinoscopy	4131	16PB	Bone marrow biopsy
3886	16PB	Occlude abd artery NEC	4133	16PB	Open spleen biopsy
400	16PB	Incis lymphatic structur	4141	16PA	Splenic cyst marsupial
4011	16PB	Lymphatic struct biopsy	4142	16PA	Exc splenic lesion/tiss
4019	16PB	Lymphatic diag proc NEC	4143	16PA	Partial splenectomy
4021	16PB	Excis deep cervical node	415	16PA	Total splenectomy
4023	16PB	Excise axillary node	4193	16PA	Exc of accessory spleen
4024	16PB	Excise inguinal node	4194	16PA	Spleen transplantation
4029	16PB	Simp exc lymph struc NEC	4195	16PA	Repair of spleen
409	16PB	Lymph structure op NEC	4199	16PB	Spleen operation NEC

AX ASSIGNMENT OF ICD-10 CODES

<NONE>

AX ASSIGNMENT OF ICD-9-CM CODE

AX 16PBX Coag factor transfusion

0096 Inf 4-Fact Proth Cpx Conc 9906 Coag factor transfusion

DC and DRG Definition

DC 1601 Splenectomy for blood, bl forming org & imm diseases

Proc as PDC 16PA
 DRG 16010: DC 1601 w PCL 0 - 3
 DRG 16011: DC 1601 w PCL 4
 DRG 16012: DC 1601 w PCL 5 - 9

DC 1602 Other proc for blood, bl forming org & imm diseases

Proc as PDC 16PB
 DRG 16020: DC 1602 w PCL 0 - 3
 DRG 16021: DC 1602 w PCL 4 - 5
 DRG 16022: DC 1602 w PCL 6 - 9

DC 1650 Red blood cell disorders

PDx as PDC 16A
 DRG 16500: DC 1650 w PCL 0
 DRG 16501: DC 1650 w PCL 1 - 4
 DRG 16502: DC 1650 w PCL 5 - 7
 DRG 16503: DC 1650 w PCL 8 - 9

DC 1651 Coagulation disorders

PDx as PDC 16B
 DRG 16510: DC 1651 w PCL 0 - 3
 DRG 16511: DC 1651 w PCL 4 - 7
 DRG 16512: DC 1651 w PCL 8 - 9

DC 1652 Reticuloendothelial and immuno disorders

PDx as PDC 16C
 DRG 16520: DC 1652 w PCL 0 - 3
 DRG 16521: DC 1652 w PCL 4 - 6
 DRG 16522: DC 1652 w PCL 7 - 9

DC 1653 Red blood cell disorders w blood transfusion

PDx as PDC 16A and Proc as AX 99PBX
DRG 16530: DC 1653 w PCL 0 - 1
DRG 16531: DC 1653 w PCL 2 - 4
DRG 16532: DC 1653 w PCL 5 - 6
DRG 16533: DC 1653 w PCL 7 - 8
DRG 16534: DC 1653 w PCL 9

DC 1654 Coagulation disorders w coag fact transfusion

PDx as PDC 16B and Proc as AX 16PBX
DRG 16540: DC 1654 w PCL 0 - 5
DRG 16541: DC 1654 w PCL 6 - 9

DC 1655 Coagulation disorders w blood transfusion

PDx as PDC 16B and Proc as AX 99PBX
DRG 16550: DC 1655 w PCL 0
DRG 16551: DC 1655 w PCL 1 - 4
DRG 16552: DC 1655 w PCL 5 - 9

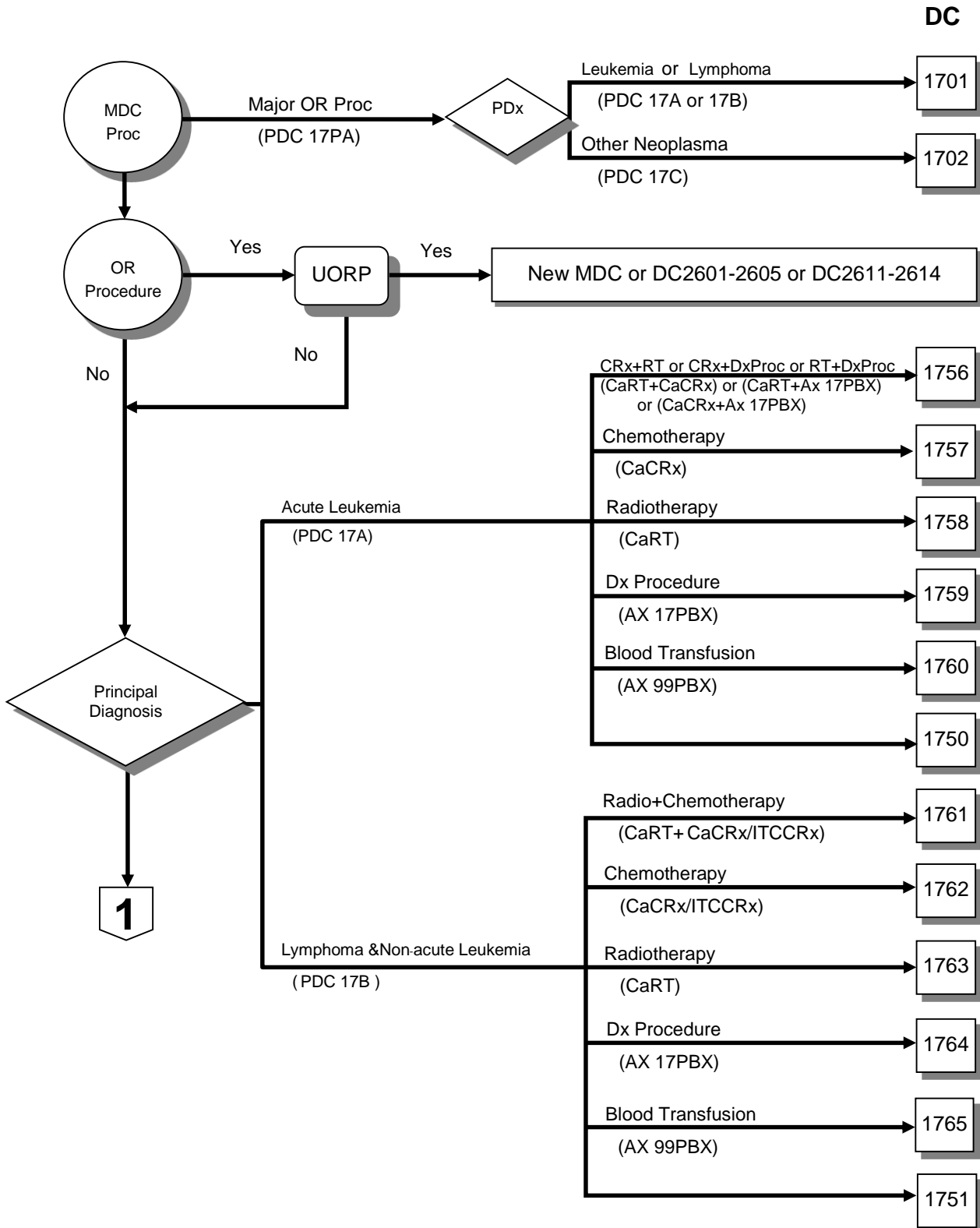
DC 1656 Reticuloendothelial and imm dis w blood transfusion

PDx as PDC 16C and Proc as AX 99PBX
DRG 16560: DC 1656 w PCL 0 - 2
DRG 16561: DC 1656 w PCL 3
DRG 16562: DC 1656 w PCL 4 - 9

Major Diagnostic Category 17

Myeloproliferative Diseases and Disorders, Poorly Differentiated Neoplasms

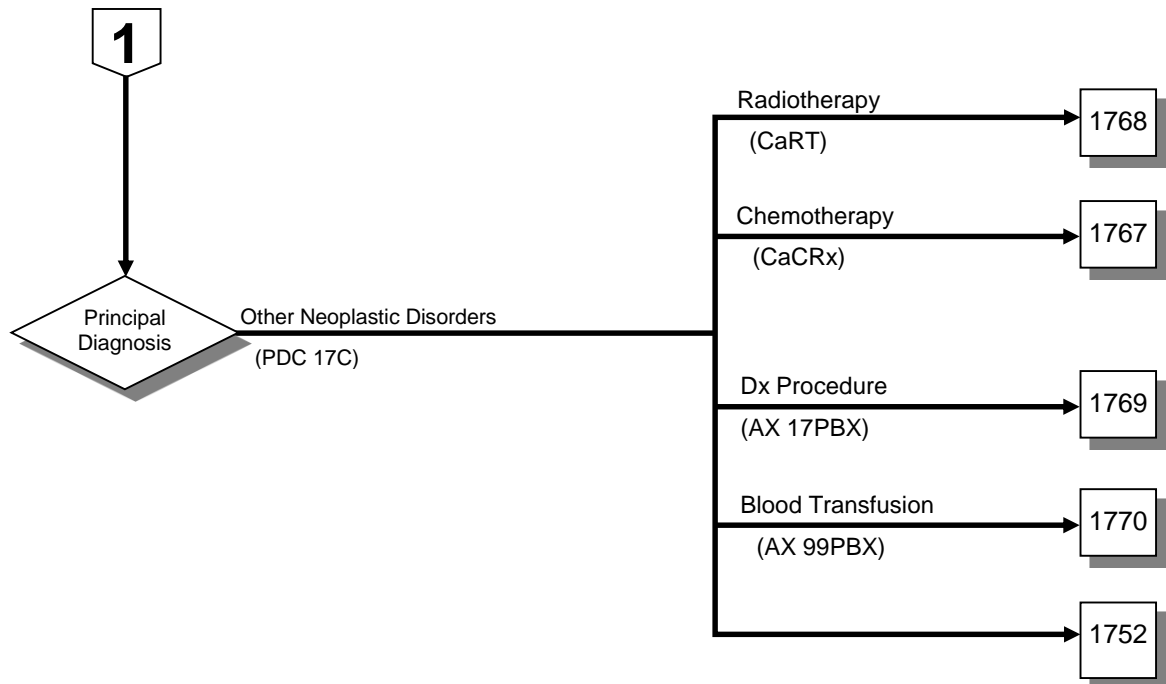
Surgical and Medical Partitioning



ITCCRx = Intrathecal Cancer Chemotherapy
 DxProc = Diagnosis Procedure = AX 17PBX

Major Diagnostic Category 17

Myeloproliferative Diseases and Disorders, Poorly Differentiated Neoplasms



MDC17 ASSIGNMENT OF ICD-10 CODES

Code	PDC	Desc	Code	PDC	Desc
C261	17B	Malignant neoplasm of other and ill-defined digestive organs, spleen	C851	17B	B-cell lymphoma, unspecified
C463	17B	Kaposi's sarcoma of lymph nodes	C852	17B	Mediastinal (thymic) large B-cell lymphoma
C480	17C	Malignant neoplasm of retroperitoneum	C857	17B	Other specified types of non-Hodgkin's lymphoma
C764	17C	Malignant neoplasm of upper limb	C859	17B	Non-Hodgkin lymphoma, unspecified
C765	17C	Malignant neoplasm of lower limb	C860	17B	Extranodal NK/T-cell lymphoma, nasal type
C767	17C	Malignant neoplasm of other ill-defined sites	C861	17B	Hepatosplenic T-cell lymphoma
C768	17C	Malignant neoplasm of overlapping lesion of other and ill-defined sites	C862	17B	Enteropathy-type (intestinal) T-cell lymphoma
C770	17B	Malignant neoplasm of lymph nodes of head, face and neck	C863	17B	Subcutaneous panniculitis-like T-cell lymphoma
C771	17B	Malignant neoplasm of intrathoracic lymph nodes	C864	17B	Blastic NK-cell lymphoma
C772	17B	Malignant neoplasm of intra-abdominal lymph nodes	C865	17B	Angioimmunoblastic T-cell lymphoma
C773	17B	Malignant neoplasm of axillary and upper limb lymph nodes	C866	17B	Primary cutaneous CD30-positive T-cell proliferations
C774	17B	Malignant neoplasm of inguinal and lower limb lymph nodes	C880	17B	Waldenstrom macroglobulinaemia
C775	17B	Malignant neoplasm of intrapelvic lymph nodes	C882	17B	Other heavy chain disease
C778	17B	Malignant neoplasm of lymph nodes of multiple regions	C883	17B	Immunoproliferative small intestinal disease
C779	17B	Malignant neoplasm of lymph node, unspecified	C884	17B	Extranodal marginal zone B-cell lymphoma of mucosa-associated lymphoid tissue [MALT-lymphoma]
C798	17C	Secondary malignant neoplasm of other specified sites	C887	17B	Other malignant immunoproliferative diseases
C799	17C	Secondary malignant neoplasm, unspecified site	C889	17B	Malignant immunoproliferative disease, unspecified
C800	17C	Malignant neoplasm, primary site unknown, so stated	C900	17B	Multiple myeloma
C809	17C	Malignant neoplasm, primary site unspecified	C901	17B	Plasma cell leukaemia
C810	17B	Nodular lymphocyte predominant Hodgkin lymphoma	C902	17B	Extramedullary plasmacytoma
C811	17B	Nodular sclerosis (classical) Hodgkin lymphoma	C903	17B	Solitary plasmacytoma
C812	17B	Mixed cellularity (classical) Hodgkin lymphoma	C910	17A	Acute lymphoblastic leukaemia
C813	17B	Lymphocyte depleted (classical) Hodgkin lymphoma	C911	17B	Chronic lymphocytic leukaemia of B-cell type
C814	17B	Lymphocyte-rich (classical) Hodgkin lymphoma	C913	17B	Prolymphocytic leukaemia of B-cell type
C817	17B	Other (classical) Hodgkin lymphoma	C914	17B	Hairy-cell leukaemia
C819	17B	Hodgkin lymphoma, unspecified	C915	17B	Adult T-cell lymphoma/leukaemia (HTLV-1 associated)
C820	17B	Follicular lymphoma grade I	C916	17B	Prolymphocytic leukaemia of T-cell type
C821	17B	Follicular lymphoma grade II	C917	17B	Other lymphoid leukaemia
C822	17B	Follicular lymphoma grade III, unspecified	C918	17B	Mature B-cell leukaemia Burkitt-type
C823	17B	Follicular lymphoma grade IIIa	C919	17B	Lymphoid leukaemia, unspecified
C824	17B	Follicular lymphoma grade IIIb	C920	17A	Acute myeloblastic leukaemia [AML]
C825	17B	Diffuse follicle centre lymphoma	C921	17B	Chronic myeloid leukaemia [CML], BCR/ABL-positive
C826	17B	Cutaneous follicle centre lymphoma	C922	17B	Atypical chronic myeloid leukaemia, BCR/ABL-negative
C827	17B	Other types of follicular lymphoma	C923	17B	Myeloid sarcoma
C829	17B	Follicular lymphoma, unspecified	C924	17A	Acute promyelocytic leukaemia
C830	17B	Small cell B-cell lymphoma	C925	17A	Acute myelomonocytic leukaemia
C831	17B	Mantle cell lymphoma	C926	17B	Acute myeloid leukaemia with 11q23-abnormality
C833	17B	Diffuse large B-cell lymphoma	C927	17B	Other myeloid leukaemia
C835	17B	Lymphoblastic (diffuse) lymphoma	C928	17B	Acute myeloid leukaemia with multilineage dysplasia
C837	17B	Burkitt lymphoma	C929	17B	Myeloid leukaemia, unspecified
C838	17B	Other non-follicular lymphoma	C930	17A	Acute monoblastic/monocytic leukaemia
C839	17B	Non-follicular diffuse lymphoma, unspecified	C931	17B	Chronic myelomonocytic leukaemia
C840	17B	Mycosis fungoides	C933	17B	Juvenile myelomonocytic leukaemia
C841	17B	Sezary disease	C937	17B	Other monocytic leukaemia
C844	17B	Peripheral T-cell lymphoma, not classified	C939	17B	Monocytic leukaemia, unspecified
C845	17B	Other mature T/NK-cell lymphomas	C940	17A	Acute erythroid leukaemia
C846	17B	Anaplastic large cell lymphoma, ALK-positive	C942	17B	Acute megakaryoblastic leukaemia
C847	17B	Anaplastic large cell lymphoma, ALK-negative	C943	17B	Mast cell leukaemia
C848	17B	Cutaneous T-cell lymphoma, unspecified	C944	17B	Acute panmyelosis with myelofibrosis
C849	17B	Mature T/NK-cell lymphoma, unspecified	C946	17B	Myelodysplastic and myeloproliferative disease, not classified
			C947	17B	Other specified leukaemias
			C950	17A	Acute leukaemia of unspecified cell type
			C951	17B	Chronic leukaemia of unspecified cell type

Code	PDC	Desc	Code	PDC	Desc
C957	17B	Other leukaemia of unspecified cell type	D465	17B	Refractory anaemia with multi-lineage dysplasia
C959	17B	Leukaemia, unspecified	D466	17B	Myelodysplastic syndrome with isolated del(5q) chromosomal abnormality
C960	17C	Letterer-Siwe disease	D467	17B	Myelodysplastic syndromes, other myelodysplastic syndromes
C962	17B	Malignant mast cell tumour	D469	17B	Myelodysplastic syndrome, unspecified
C964	17B	Sarcoma of dendritic cells (accessory cells)	D470	17B	Histiocytic and mast cell tumours of uncertain and unknown behaviour
C965	17B	Multifocal and unisystemic Langerhans-cell histiocytosis	D471	17B	Chronic myeloproliferative disease
C966	17B	Unifocal Langerhans-cell histiocytosis	D473	17B	Essential (haemorrhagic) thrombocythaemia
C967	17B	Other specified malignant neoplasms of lymphoid, haematopoietic and related tissue	D475	17B	Chronic eosinophilic leukaemia [hypereosinophilic syndrome]
C968	17B	Histiocytic sarcoma	D477	17B	Other specified neoplasms of uncertain or unknown behaviour of lymphoid, haematopoietic and related tissue
C969	17B	Malignant neoplasm of lymphoid, haematopoietic and related tissue, unspecified	D479	17B	Neoplasm of uncertain or unknown behaviour of lymphoid, haematopoietic and related tissue, unspecified
C97	17C	Malignant neoplasms of independent (primary) multiple sites	D487	17C	Neoplasm of other specified sites
D093	17C	Carcinoma in situ of thyroid and other endocrine glands	D489	17C	Neoplasm of uncertain or unknown behaviour, unspecified
D097	17C	Carcinoma in situ of other specified sites	D891	17B	Cryoglobulinaemia
D099	17C	Carcinoma in situ, unspecified	Q858	17C	Other phakomatoses, not elsewhere classified
D180	17C	Haemangioma, any site	Q8580	17C	Peutz-Jeghers syndrome (TM)
D1807	17C	Haemangioma, multiple sites (TM)	Q8581	17C	Struge-Weber (-Dimitri) syndrome (TM)
D1808	17C	Haemangioma, other sites (TM)	Q8588	17C	Other specified phakomatoses (TM)
D1809	17C	Haemangioma, unspecified (TM)	Q859	17C	Phakomatosis, unspecified
D181	17C	Lymphangioma, any site	Z031	17C	Observation for suspected malignant neoplasm
D360	17C	Benign neoplasm of lymph nodes			
D367	17C	Benign neoplasm of other specified sites			
D369	17C	Benign neoplasm of unspecified site			
D45	17B	Polycythaemia vera			
D462	17B	Myelodysplastic syndromes, refractory anaemia with excess of blasts			

MDC 17 ASSIGNMENT OF ICD-9-CM CODES

Code	PDC	Desc	Code	PDC	Desc
0112	17PA	Open cereb meninges bx	4042	17PA	Bilat rad neck dissect
0114	17PA	Open brain biopsy	4051	17PA	Rad dissect axillary node
0131	17PA	Incise cerebral meninges	4053	17PA	Rad dissect iliac nodes
0139	17PA	Other brain incision	4054	17PA	Radical groin dissection
0151	17PA	Ex cereb meningeal les	409	17PA	Lymph structure op NEC
0153	17PA	Brain lobectomy	4141	17PA	Splenic cyst marsupial
0159	17PA	Other brain excision	4142	17PA	Exc splenic lesion/tiss
016	17PA	Excise skull lesion	415	17PA	Total splenectomy
022	17PA	Ventriculostomy	4194	17PA	Spleen transplantation
0221	17PA	Ins/repl EVD	4211	17PA	Cervical esophagostomy
0222	17PA	Intracran vent shunt/anas	436	17PA	Distal gastrectomy
0299	17PA	Skull & brain op NEC	437	17PA	Part gastrec w jej anast
0309	17PA	Spinal canal explor NEC	4389	17PA	Open and other partial gastrectomy
0329	17PA	Other chordotomy	4399	17PA	Total gastrectomy NEC
0332	17PA	Spinal cord/meninges bx	4431	17PA	High gastric bypass
034	17PA	Excis spinal cord lesion	4439	17PA	Gastroenterostomy NEC
0372	17PA	Subarach-ureteral shunt	4503	17PA	Large bowel incision
0716	17PA	Thymus biopsy	4533	17PA	Local excis sm bowel NEC
0782	17PA	Oth totl excision thymus	4534	17PA	Destr sm bowel les NEC
3229	17PA	Destroy loc lung les NEC	4541	17PA	Excise lg intestine les
3402	17PA	Exploratory thoracotomy	4562	17PA	Part sm bowel resect NEC
3422	17PA	Mediastinoscopy	4563	17PA	Total removal sm bowel
3426	17PA	Open mediastinal biopsy	4573	17PA	Opn/oth rt hemicolectomy
343	17PA	Destruct mediastin les	4574	17PA	Opn/oth transv colon res
3451	17PA	Decortication of lung	4575	17PA	Opn/oth lft hemicolectmy
3712	17PA	Pericardiomy	4576	17PA	Open/oth sigmoidectomy
3724	17PA	Pericardial biopsy	4579	17PA	Prt lg intes exc NEC/NOS
3731	17PA	Pericardiectomy	4582	17PA	Op tot intr-abd colectmy
4040	17PA	Rad neck dissection NOS	4583	17PA	Tot abd colectmy NEC/NOS
4041	17PA	Unilat rad neck dissect	4590	17PA	Intestinal anastom NOS

Code	PDC	Desc	Code	PDC	Desc
4591	17PA	Sm-to-sm bowel anastom	4850	17PA	Abdperneal res rectm NOS
4592	17PA	Sm bowel-rect stump anas	4851	17PA	Lap abdperneal resc rec
4593	17PA	Small-to-large bowel NEC	4852	17PA	Opn abdperneal resc rec
4594	17PA	Lg-to-lg bowel anastom	4859	17PA	Abdperneal resc rect NEC
4595	17PA	Anal anastomosis	4863	17PA	Anterior rect resect NEC
4601	17PA	Sm bowel exteriorization	5012	17PA	Open liver biopsy
4602	17PA	Resect ext seg sm bowel	5014	17PA	Laparoscopic liver bx
4603	17PA	Lg bowel exteriorization	5123	17PA	Laparoscopic cholecystec
4610	17PA	Colostomy NOS	5132	17PA	Gb-to-intestine anastom
4611	17PA	Temporary colostomy	5136	17PA	Choledochoenterostomy
4613	17PA	Permanent colostomy	5137	17PA	Hepatic duct-gi anastom
4620	17PA	Ileostomy NOS	5149	17PA	Incis obstr bile duc NEC
4621	17PA	Temporary ileostomy	5199	17PA	Biliary tract op NEC
4623	17PA	Permanent ileostomy NEC	544	17PA	Destruct peritoneal tiss
4641	17PA	Sm bowel stoma revision	5651	17PA	Form cutan ileoureterost
4681	17PA	Intra-abd sm bowel manip	576	17PA	Partial cystectomy

AX ASSIGNMENT OF ICD-10 CODES

<NONE>

AX ASSIGNMENT OF ICD-9-CM CODES

AX 17PBX Diag proc for myeloproliferative dis

0111	Clos cereb meninges bx	4836	Polypectomy of rectum
0113	Closed brain biopsy	4922	Perianal biopsy
0411	Clos periph nerve biopsy	4923	Biopsy of anus
2211	Closed nasal sinus bx	4931	Endosc destruc anus les
2411	Gum biopsy	5011	Closed liver biopsy
2412	Alveolus biopsy	5013	Transjugular liver bx
2501	Closed biopsy of tongue	5110	Endosc retro cholangiopa
251	Destruction tongue les	5111	Endoscop retro cholangio
2723	Biopsy of lip	5112	Percu bx gb/bile duct
3142	Laryngoscopy/tracheoscop	5114	Clo endosc bx bile duct
3143	Closed biopsy larynx	5164	Endosc destru bile les
3144	Closed biopsy trachea	5211	Closed pancreatic biopsy
3322	Fiber-optic bronchoscopy	5213	Endosc retro pancreatog
3372	Endo pulm arwy flow msmt	5214	Clo endosc bx pancre duc
4131	Bone marrow biopsy	5221	Endosc destr pancrea les
4222	Esophagoscopy thru stoma	5421	Laparoscopy
4223	Esophagoscopy NEC	5424	Closed intra-abd mass bx
4224	Closed bx of esophagus	5521	Nephroscopy
4233	Endosc destruc esoph les	5522	Pyeloscopy
4341	Endosc destr stomach les	5523	Closed renal biopsy
4412	Gastrosocopy thru stoma	5631	Ureteroscopy
4413	Gastrosocopy NEC	5632	Closed ureteral biopsy
4414	Closed gastric biopsy	5633	Clos endosc ureteral bx
4512	Endosc sm bowel thru st	5635	Endoscopic ileal conduit
4513	Sm bowel endoscopy NEC	5731	Cystoscopy thru stoma
4514	Clos small bowel biopsy	5732	Cystoscopy NEC
4516	Egd with closed biopsy	5821	Perineal urethroscopy
4522	Endosc lg bowel thru st	5822	Urethroscopy NEC
4523	Colonoscopy	5823	Urethral biopsy
4524	Flexible sigmoidoscopy	5824	Periurethral biopsy
4525	Clos large bowel biopsy	5831	Endosc destr urethra les
4530	Endosc destru duoden les	6013	Clos seminal vesicles bx
4542	Endo polpectomy lrge int	6111	Scrotum & tunica biopsy
4543	Endosc destru lg int les	6211	Closed testicular biopsy
4822	Proctosigmoidosc thru st	6301	Spermatic cord/vas biops
4823	Rigid proctosigmoidoscopy	7022	Culdoscopy
4824	Closed rectal biopsy	8511	Closed breast biopsy
4826	Perirectal tissue biopsy	8591	Aspiration of breast

8703	CT of head	8847	Contr abd arteriogram NEC
8714	Contrast x-ray of orbit	8848	Contrast arteriogram-leg
8721	Contrast myelogram	8861	Contr phlebogram-hd/neck
8735	Contr mammary ductogram	8864	Portal contr phlebogram
8737	Mammography NEC	8865	Abd contr phlebogram NEC
8741	CT of thorax	8871	Dx ultrasound-head/neck
8751	Perc hepat cholangiogram	8873	Dx ultrasound-thorax NEC
8752	Intraven cholangiogram	8874	Dx ultrasound-digestive
8754	Cholangiogram NEC	8875	Dx ultrasound-urinary
8759	Biliary tract x-ray NEC	8876	Dx ultrasound-abdomen
8761	Barium swallow	8879	Dx ultrasound NEC
8762	Upper GI series	8891	Mri of brain & brainstem
8763	Small bowel series	8892	Mri chest & heart
8764	Lower GI series	8893	Mri spinal canal
8765	Intestinal x-ray NEC	8894	Mri musculoskeletal
8771	CT of kidney	8895	Mri pelvis,prostate,blad
8773	Intravenous pyelogram	8897	Magnetic res image unsp
8775	Percutaneous pyelogram	9202	Liver scan/isotope funct
8776	Retrogr cystourethrogram	9204	Gi scan & isotope funct
8791	Contr semin vesiculogram	9211	Cerebral scan
8793	Contrast epididymogram	9212	Head scan NEC
8801	CT of abdomen	9214	Bone scan
8804	Abdominal lymphangiogram	9216	Lymphatic system scan
8834	Upper limb lymphangiogram	9218	Total body scan
8836	Lower limb lymphangiogram	9523	Visual evoked potential
8838	Other computed tomography	9525	Electromyogram of eye
8841	Contr cerebr arteriogram	9541	Audiometry
8845	Contrast renal arteriogr		

DC and DRG Definition

DC 1701 Lymphoma and leukemia w major OR procedures

PDx as (PDC 17A or PDC 17B) and Proc as PDC 17PA

DRG 17010: DC 1701 w PCL 0 - 1

DRG 17011: DC 1701 w PCL 2 - 9

DC 1702 Other neoplastic disorders w major OR procedures

PDx as PDC 17C and Proc as PDC 17PA

DRG 17020: DC 1702 w PCL 0 - 2

DRG 17021: DC 1702 w PCL 3 - 9

DC 1750 Acute leukemia

PDx as PDC 17A

DRG 17500: DC 1750 w PCL 0 - 1

DRG 17501: DC 1750 w PCL 2 - 9

DC 1751 Lymphoma & non-acute leukemia

PDx as PDC 17B

DRG 17510: DC 1751 w PCL 0 - 1

DRG 17511: DC 1751 w PCL 2 - 3

DRG 17512: DC 1751 w PCL 4 - 9

DC 1752 Other Neoplastic disorders

PDx as PDC 17C

DRG 17520: DC 1752 w PCL 0

DRG 17521: DC 1752 w PCL 1 - 9

DC 1756 Acute leukemia with CRx & RT or CRx & Dx Proc or RT & Dx Proc

PDx as PDC 17A and CaRT and CaCRx

PDx as PDC 17A and CaCRx and Proc as AX 17PBX

PDx as PDC 17A and CaRT and Proc as AX 17PBX

DRG 17560: DC 1756 w PCL 0 - 2

DRG 17561: DC 1756 w PCL 3 - 9

DC 1757 Acute leukemia with chemotherapy

PDx as PDC 17A and CaCRx
 DRG 17570: DC 1757 w PCL 0 - 1
 DRG 17571: DC 1757 w PCL 2
 DRG 17572: DC 1757 w PCL 3
 DRG 17573: DC 1757 w PCL 4 - 9

DC 1758 Acute leukemia with radiotherapy

PDx as PDC 17A and CaRT
 DRG 17589: DC 1758

DC 1759 Acute leukemia with diag proc

PDx as PDC 17A and Proc as AX 17PBX
 DRG 17590: DC 1759 w PCL 0
 DRG 17591: DC 1759 w PCL 1 - 2
 DRG 17592: DC 1759 w PCL 3 - 9

DC 1760 Acute leukemia with blood transfusion

PDx as PDC 17A and Proc as AX 99PBX
 DRG 17600: DC 1760 w PCL 0 - 2
 DRG 17601: DC 1760 w PCL 3
 DRG 17602: DC 1760 w PCL 4 - 9

DC 1761 L'ma & non-acute leukemia w chemo- and radiother

PDx as PDC 17B and CaRT and CaCRx
 DRG 17619: DC 1761

DC 1762 Lymphoma & non-acute leukemia w chemotherapy

PDx as PDC 17B and CaCRx
 DRG 17620: DC 1762 w PCL 0 - 2
 DRG 17621: DC 1762 w PCL 3
 DRG 17622: DC 1762 w PCL 4 - 9

DC 1763 Lymphoma & non-acute leukemia w radiotherapy

PDx as PDC 17B and CaRT
 DRG 17630: DC 1763 w PCL 0 - 6
 DRG 17631: DC 1763 w PCL 7 - 9

DC 1764 Lymphoma & non-acute leukemia w diag proc

PDx as PDC 17B and Proc as AX 17PBX
 DRG 17640: DC 1764 w PCL 0 - 2
 DRG 17641: DC 1764 w PCL 3
 DRG 17642: DC 1764 w PCL 4 - 9

DC 1765 Lymphoma & non-acute leukemia w blood transfus

PDx as PDC 17B and Proc as AX 99PBX
 DRG 17650: DC 1765 w PCL 0 - 2
 DRG 17651: DC 1765 w PCL 3
 DRG 17652: DC 1765 w PCL 4
 DRG 17653: DC 1765 w PCL 5 - 9

DC 1767 Other neoplastic dis with chemotherapy

PDx as PDC 17C and CaCRx
 DRG 17670: DC 1767 w PCL 0 - 7
 DRG 17671: DC 1767 w PCL 8 - 9

DC 1768 Other neoplastic dis with radiotherapy

PDx as PDC 17C and CaRT
 DRG 17689: DC 1768

DC 1769 Other neoplastic dis with diag proc

PDx as PDC 17C and Proc as AX 17PBX
 DRG 17690: DC 1769 w PCL 0 - 1

DRG 17691: DC 1769 w PCL 2 - 9

DC 1770 Other neoplastic dis with blood transfusion

PDx as PDC 17C and Proc as AX 99PBX

DRG 17700: DC 1770 w PCL 0 - 1

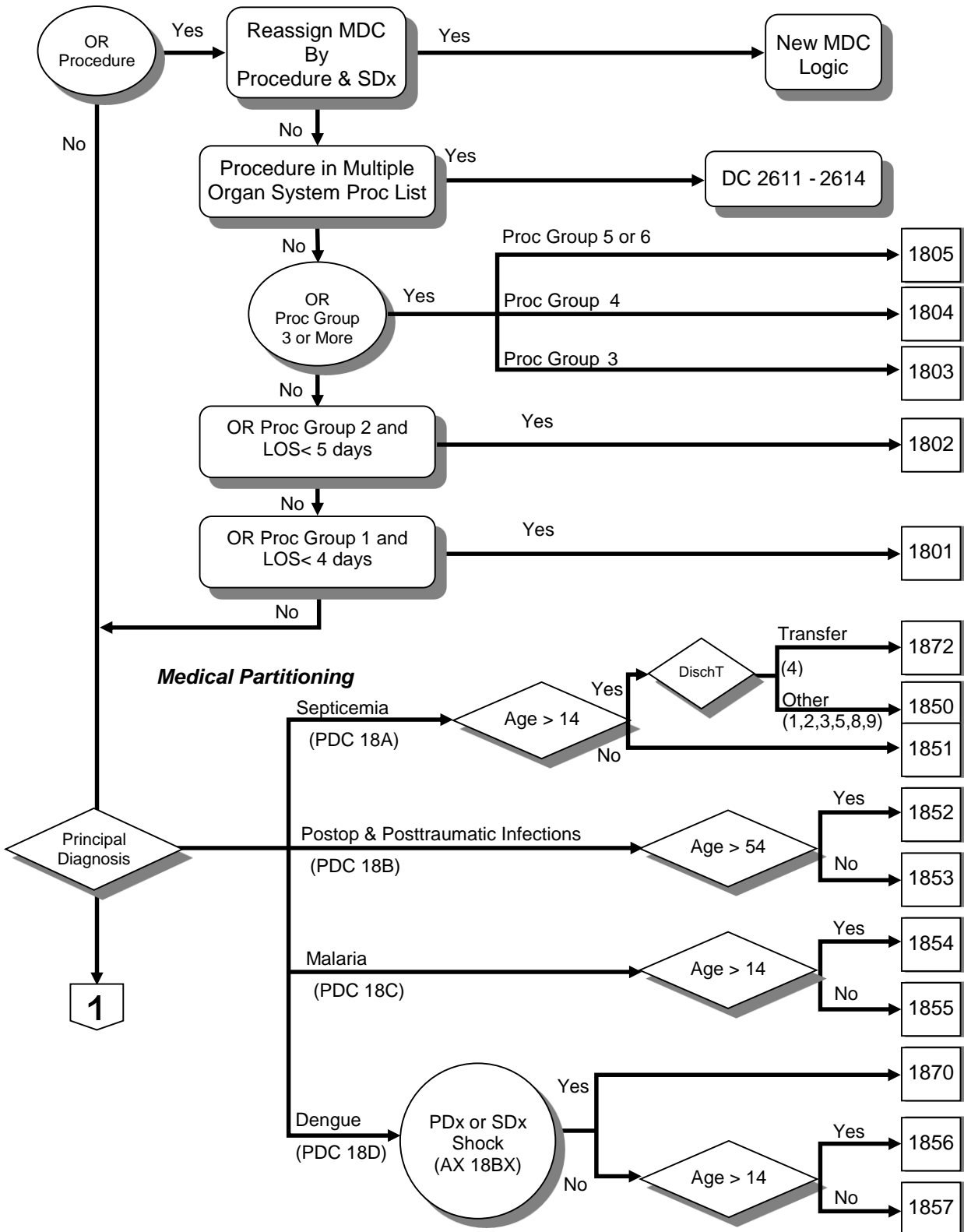
DRG 17701: DC 1770 w PCL 2 - 9

Major Diagnostic Category 18

Infectious and Parasitic Diseases (Systemic or Unspecified Sites)

Surgical Partitioning

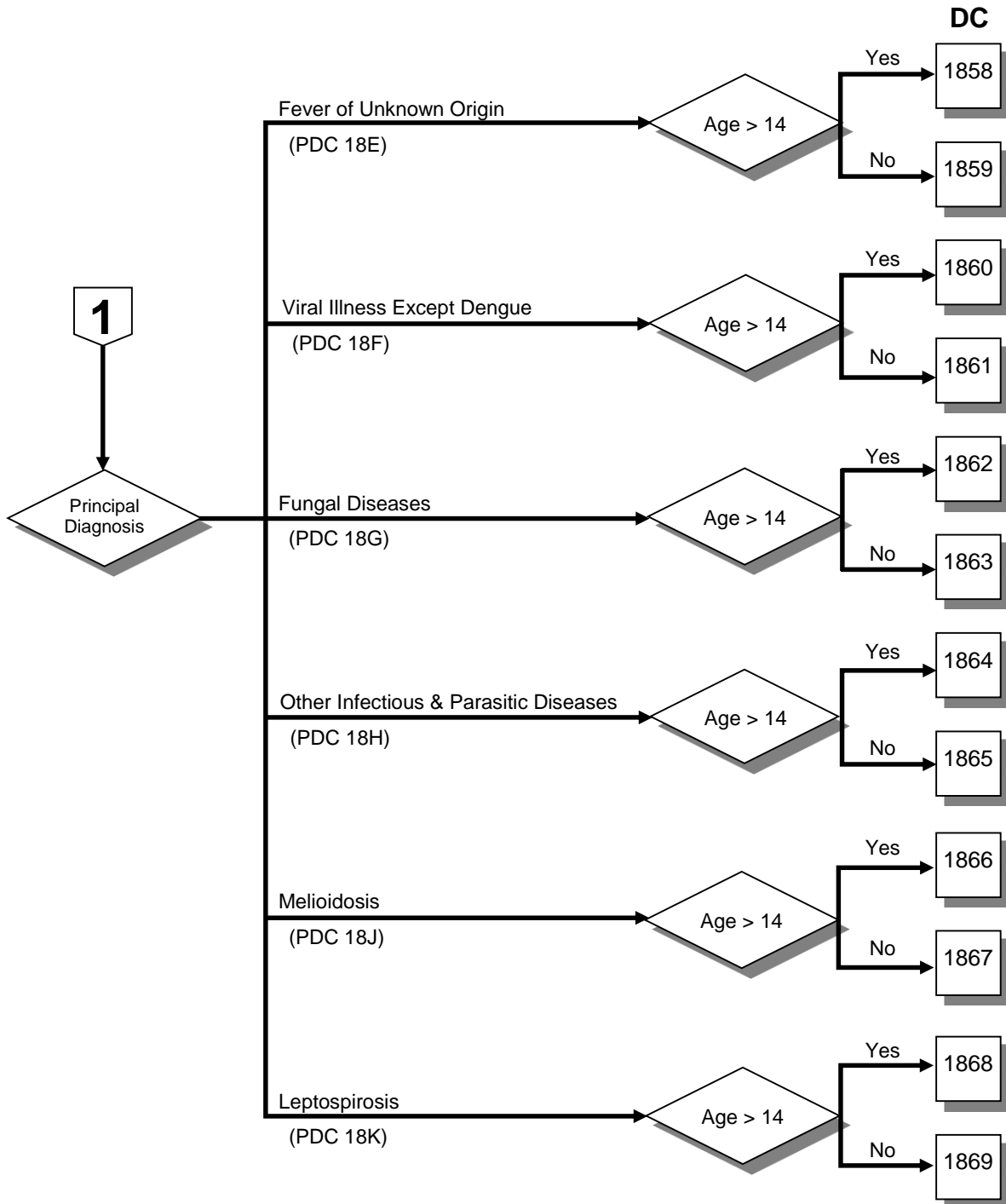
DC



Major Diagnostic Category 18

Infectious and Parasitic Diseases (Systemic or Unspecified Sites)

Medical Partitioning (cont)



MDC18 ASSIGNMENT OF ICD-10 CODES

Code	PDC	Desc	Code	PDC	Desc
A010	18H	Typhoid fever	A288	18H	Other specified zoonotic bacterial diseases, not elsewhere classified
A011	18H	Paratyphoid fever A	A289	18H	Zoonotic bacterial disease, unspecified
A012	18H	Paratyphoid fever B	A300	18H	Indeterminate leprosy
A013	18H	Paratyphoid fever C	A301	18H	Tuberculoid leprosy
A014	18H	Paratyphoid fever, unspecified	A302	18H	Borderline tuberculoid leprosy
A021	18A	Salmonella sepsis	A303	18H	Borderline leprosy
A022	18H	Localized salmonella infections	A304	18H	Borderline lepromatous leprosy
A028	18H	Other specified salmonella infections	A305	18H	Lepromatous leprosy
A029	18H	Salmonella infection, unspecified	A308	18H	Other forms of leprosy
A051	18H	Botulism	A309	18H	Leprosy, unspecified
A063	18H	Amoeboma of intestine	A318	18H	Other mycobacterial infections
A068	18H	Amoebic infection of other sites	A319	18H	Mycobacterial infection, unspecified
A069	18H	Amoebiasis, unspecified	A320	18H	Cutaneous listeriosis
A182	18H	Tuberculous peripheral lymphadenopathy	A321	18H	Listerial meningitis and meningoencephalitis
A183	18H	Tuberculosis of intestines, peritoneum and mesenteric glands	A327	18H	Listerial sepsis
A188	18H	Tuberculosis of other specified organs	A328	18H	Other forms of listeriosis
A190	18H	Acute miliary tuberculosis of a single specified site	A329	18H	Listeriosis, unspecified
A191	18H	Acute miliary tuberculosis of multiple sites	A35	18H	Other tetanus
A192	18H	Acute miliary tuberculosis, unspecified	A368	18H	Other diphtheria
A198	18H	Other miliary tuberculosis	A369	18H	Diphtheria, unspecified
A199	18H	Miliary tuberculosis, unspecified	A38	18H	Scarlet fever
A200	18H	Bubonic plague	A391	18A	Waterhouse-Friderichsen syndrome (E35.1*)
A201	18H	Cellulocutaneous plague	A392	18A	Acute meningococcaemia
A203	18H	Plague meningitis	A393	18A	Chronic meningococcaemia
A207	18A	Septicaemic plague	A394	18A	Meningococcaemia, unspecified
A208	18H	Other forms of plague	A398	18A	Other meningococcal infections
A209	18H	Plague, unspecified	A399	18A	Meningococcal infection, unspecified
A210	18H	Ulceroglandular tularaemia	A400	18A	Sepsis due to Streptococcus, group A
A211	18H	Oculoglandular tularaemia	A401	18A	Sepsis due to Streptococcus, group B
A213	18H	Gastrointestinal tularaemia	A402	18A	Sepsis due to streptococcus group D and enterococcus
A217	18H	Generalized tularaemia	A403	18A	Sepsis due to Streptococcus pneumoniae
A218	18H	Other forms of tularaemia	A408	18A	Other streptococcal sepsis
A219	18H	Tularaemia, unspecified	A409	18A	Streptococcal sepsis, unspecified
A222	18H	Gastrointestinal anthrax	A410	18A	Sepsis due to Staphylococcus aureus
A227	18A	Anthrax sepsis	A411	18A	Sepsis due to other specified staphylococcus
A228	18H	Other forms of anthrax	A412	18A	Sepsis due to unspecified staphylococcus
A229	18H	Anthrax, unspecified	A413	18A	Sepsis due to Haemophilus influenzae
A230	18H	Brucellosis due to Brucella melitensis	A414	18A	Sepsis due to anaerobes
A231	18H	Brucellosis due to Brucella abortus	A415	18A	Sepsis due to other gram-negative organisms
A232	18H	Brucellosis due to Brucella suis	A418	18A	Other specified sepsis
A233	18H	Brucellosis due to Brucella canis	A419	18A	Sepsis, unspecified
A238	18H	Other brucellosis	A421	18H	Abdominal actinomycosis
A239	18H	Brucellosis, unspecified	A427	18H	Actinomycotic sepsis
A240	18H	Glanders	A428	18H	Other forms of actinomycosis
A241	18J	Acute and fulminating melioidosis	A429	18H	Actinomycosis, unspecified
A242	18J	Subacute and chronic melioidosis	A438	18H	Other forms of nocardiosis
A243	18J	Other melioidosis	A439	18H	Nocardiosis, unspecified
A244	18J	Melioidosis, unspecified	A440	18H	Systemic bartonellosis
A250	18H	Spirillosis	A441	18H	Cutaneous and mucocutaneous bartonellosis
A251	18H	Streptobacillosis	A448	18H	Other forms of bartonellosis
A259	18H	Rat-bite fever, unspecified	A449	18H	Bartonellosis, unspecified
A260	18H	Cutaneous erysipeloid	A480	18H	Gas gangrene
A267	18H	Erysipelothrix sepsis	A482	18A	Nonpneumonic Legionnaires' disease [Pontiac fever]
A268	18H	Other forms of erysipeloid	A483	18A	Toxic shock syndrome
A269	18H	Erysipeloid, unspecified	A484	18A	Brazilian purpuric fever
A270	18K	Leptospirosis icterohaemorrhagica	A488	18H	Other specified bacterial diseases
A278	18K	Other forms of leptospirosis	A490	18H	Staphylococcal infection, unspecified site
A279	18K	Leptospirosis, unspecified	A491	18H	Streptococcal infection, unspecified site
A280	18H	Pasteurellosis	A492	18H	Haemophilus influenzae infection, unspecified site
A281	18H	Cat-scratch disease	A493	18H	Mycoplasma infection, unspecified site
A282	18H	Extraintestinal yersiniosis			

Code	PDC	Desc	Code	PDC	Desc
A498	18H	Other bacterial infections of unspecified site	A925	18F	Zika virus disease
A499	18A	Bacterial infection, unspecified	A928	18F	Other specified mosquito-borne viral fevers
A500	18H	Early congenital syphilis, symptomatic	A929	18F	Mosquito-borne viral fever, unspecified
A501	18H	Early congenital syphilis, latent	A930	18F	Oropouche virus disease
A502	18H	Early congenital syphilis, unspecified	A931	18F	Sandfly fever
A505	18H	Other late congenital syphilis, symptomatic	A932	18F	Colorado tick fever
A506	18H	Late congenital syphilis, latent	A938	18F	Other specified arthropod-borne viral fevers
A507	18H	Late congenital syphilis, unspecified	A94	18F	Unspecified arthropod-borne viral fever
A509	18H	Congenital syphilis, unspecified	A950	18F	Sylvatic yellow fever
A511	18H	Primary anal syphilis	A951	18F	Urban yellow fever
A512	18H	Primary syphilis of other sites	A959	18F	Yellow fever, unspecified
A514	18H	Other secondary syphilis	A960	18F	Junin haemorrhagic fever
A515	18H	Early syphilis, latent	A961	18F	Machupo haemorrhagic fever
A519	18H	Early syphilis, unspecified	A962	18F	Lassa fever
A527	18H	Other symptomatic late syphilis	A968	18F	Other arenaviral haemorrhagic fevers
A528	18H	Late syphilis, latent	A969	18F	Arenaviral haemorrhagic fever, unspecified
A529	18H	Late syphilis, unspecified	A970	18D	Dengue without warning signs
A530	18H	Latent syphilis, unspecified as early or late	A971	18D	Dengue with warning signs
A539	18H	Syphilis, unspecified	A972	18D	Severe Dengue
A546	18H	Gonococcal infection of anus and rectum	A979	18D	Dengue, unspecified
A548	18H	Other gonococcal infections	A980	18F	Crimean-Congo haemorrhagic fever
A549	18H	Gonococcal infection, unspecified	A981	18F	Omsk haemorrhagic fever
A563	18H	Chlamydial infection of anus and rectum	A982	18F	Kyasanur forest disease
A598	18H	Trichomoniasis of other sites	A983	18F	Marburg virus disease
A599	18H	Trichomoniasis, unspecified	A984	18F	Ebola virus disease
A65	18H	Nonvenereal syphilis	A988	18F	Other specified viral haemorrhagic fevers
A667	18H	Other manifestations of yaws	A99	18F	Unspecified viral haemorrhagic fever
A668	18H	Latent yaws	B001	18F	Herpesviral vesicular dermatitis
A669	18H	Yaws, unspecified	B007	18A	Disseminated herpesviral disease
A672	18H	Late lesions of pinta	B018	18F	Varicella with other complications
A679	18H	Pinta, unspecified	B019	18F	Varicella without complication
A680	18H	Louse-borne relapsing fever	B027	18F	Disseminated zoster
A681	18H	Tick-borne relapsing fever	B028	18F	Zoster with other complications
A689	18H	Relapsing fever, unspecified	B03	18F	Smallpox
A692	18H	Lyme disease	B04	18F	Monkeypox
A698	18H	Other specified spirochaetal infections	B054	18F	Measles with intestinal complications
A699	18H	Spirochaetal infection, unspecified	B059	18F	Measles without complication
A70	18H	Chlamydia psittaci infection	B068	18F	Rubella with other complications
A748	18H	Other chlamydial diseases	B069	18F	Rubella without complication
A750	18H	Epidemic louse-borne typhus fever due to Rickettsia prowazekii	B080	18F	Other orthopoxvirus infections (Cowpox)
A751	18H	Recrudescence typhus [Brill's disease]	B082	18F	Exanthema subitum [sixth disease]
A752	18H	Typhus fever due to Rickettsia typhi	B083	18F	Erythema infectiosum [fifth disease]
A753	18H	Typhus fever due to Rickettsia tsutsugamushi	B084	18F	Enteroviral vesicular stomatitis with exanthem
A759	18H	Typhus fever, unspecified	B088	18F	Other specified viral infections characterized by skin and mucous membrane
A770	18H	Spotted fever due to Rickettsia rickettsii	B09	18F	Unspecified viral infection characterized by skin and mucous membrane lesions
A771	18H	Spotted fever due to Rickettsia conorii	B258	18F	Other cytomegaloviral diseases
A772	18H	Spotted fever due to Rickettsia siberica	B259	18F	Cytomegaloviral disease, unspecified
A773	18H	Spotted fever due to Rickettsia australis	B268	18F	Mumps with other complications
A778	18H	Other spotted fevers	B269	18F	Mumps without complication
A779	18H	Spotted fever, unspecified	B270	18F	Gammaherpesviral mononucleosis
A78	18H	Q fever	B271	18F	Cytomegaloviral mononucleosis
A790	18H	Trench fever	B278	18F	Other infectious mononucleosis
A791	18H	Rickettsialpox due to Rickettsia akari	B279	18F	Infectious mononucleosis, unspecified
A798	18H	Other specified rickettsioses	B331	18F	Ross River disease
A799	18H	Rickettsiosis, unspecified	B333	18F	Retrovirus infections, not elsewhere classified
A804	18F	Acute nonparalytic poliomyelitis	B338	18F	Other specified viral diseases
A90	18D	Dengue fever [classical dengue]	B340	18F	Adenovirus infection, unspecified site
A91	18D	Dengue haemorrhagic fever	B341	18F	Enterovirus infection, unspecified site
A910	18D	Dengue hemorrhagic fever with shock (TM)	B342	18F	Coronavirus infection, unspecified site
A911	18D	Dengue hemorrhagic fever without shock (TM)	B343	18F	Parvovirus infection, unspecified site
A919	18D	Dengue hemorrhagic fever, unspecified (TM)	B344	18F	Papovavirus infection, unspecified site
A920	18F	Chikungunya virus disease	B348	18F	Other viral infections of unspecified site
A921	18F	O'nyong-nyong fever	B349	18F	Viral infection, unspecified
A923	18F	West Nile virus infection	B377	18G	Candidal sepsis
A924	18F	Rift Valley fever			

Code	PDC	Desc	Code	PDC	Desc
B379	18G	Candidiasis, unspecified	B569	18H	African trypanosomiasis, unspecified
B387	18G	Disseminated coccidioidomycosis	B571	18H	Acute Chagas' disease without heart involvement
B388	18G	Other forms of coccidioidomycosis	B573	18H	Chagas' disease (chronic) with digestive system involvement
B389	18G	Coccidioidomycosis, unspecified	B575	18H	Chagas' disease (chronic) with other organ involvement
B393	18G	Disseminated histoplasmosis capsulati	B588	18H	Toxoplasmosis with other organ involvement
B394	18G	Histoplasmosis capsulati, unspecified	B589	18H	Toxoplasmosis, unspecified
B395	18G	Histoplasmosis duboisii	B600	18H	Babesiosis
B399	18G	Histoplasmosis, unspecified	B601	18H	Acanthamoebiasis
B407	18G	Disseminated blastomycosis	B602	18H	Naegleriasis
B408	18G	Other forms of blastomycosis	B608	18H	Other specified protozoal diseases
B409	18G	Blastomycosis, unspecified	B64	18H	Unspecified protozoal disease
B417	18G	Disseminated paracoccidioidomycosis	B652	18H	Schistosomiasis due to Schistosoma japonicum
B418	18G	Other forms of paracoccidioidomycosis	B658	18H	Other schistosomiasis
B419	18G	Paracoccidioidomycosis, unspecified	B659	18H	Schistosomiasis, unspecified
B421	18G	Lymphocutaneous sporotrichosis	B662	18H	Dicrocoeliasis
B427	18G	Disseminated sporotrichosis	B668	18H	Other specified fluke infections
B428	18G	Other forms of sporotrichosis	B669	18H	Fluke infection, unspecified
B429	18G	Sporotrichosis, unspecified	B672	18H	Echinococcus granulosus infection of bone
B438	18G	Other forms of chromomycosis	B673	18H	Echinococcus granulosus infection, other and multiple sites
B439	18G	Chromomycosis, unspecified	B674	18H	Echinococcus granulosus infection, unspecified
B442	18G	Tonsillar aspergillosis	B676	18H	Echinococcus multilocularis infection, other and multiple sites
B447	18G	Disseminated aspergillosis	B677	18H	Echinococcus multilocularis infection, unspecified
B448	18G	Other forms of aspergillosis	B679	18H	Echinococcosis, other and unspecified
B449	18G	Aspergillosis, unspecified	B698	18H	Cysticercosis of other sites
B457	18G	Disseminated cryptococcosis	B72	18H	Dracunculiasis
B458	18G	Other forms of cryptococcosis	B73	18H	Onchocerciasis
B459	18G	Cryptococcosis, unspecified	B740	18H	Filariasis due to Wuchereria bancrofti
B464	18G	Disseminated mucormycosis	B741	18H	Filariasis due to Brugia malayi
B465	18G	Mucormycosis, unspecified	B742	18H	Filariasis due to Brugia timori
B468	18G	Other zygomycoses	B743	18H	Loiasis
B469	18G	Zygomycosis, unspecified	B744	18H	Mansonelliasis
B470	18G	Eumycetoma	B748	18H	Other filariases
B471	18G	Actinomycetoma	B749	18H	Filariasis, unspecified
B479	18G	Mycetoma, unspecified	B75	18H	Trichinellosis
B480	18G	Lobomycosis	B787	18H	Disseminated strongyloidiasis
B481	18G	Rhinosporidiosis	B788	18H	Other strongyloidiasis (TM)
B482	18G	Allescheriasis	B789	18H	Strongyloidiasis, unspecified
B483	18G	Geotrichosis	B814	18H	Mixed intestinal helminthiasis
B484	18G	Penicilliosis	B830	18H	Visceral larva migrans
B487	18G	Opportunistic mycoses	B831	18H	Gnathostomiasis
B488	18G	Other specified mycoses	B8318	18H	Gnathostomiasis of other sites (TM)
B49	18G	Unspecified mycosis	B8319	18H	Gnathostomiasis, unspecified (TM)
B500	18C	Plasmodium falciparum malaria with cerebral complications	B832	18H	Angiostrongyliasis due to Parastrongylus cantonensis
B508	18C	Other severe and complicated Plasmodium falciparum malaria	B833	18H	Syngamiasis
B509	18C	Plasmodium falciparum malaria, unspecified	B834	18H	Internal hirudiniasis
B510	18C	Plasmodium vivax malaria with rupture of spleen	B838	18H	Other specified helminthiasis
B518	18C	Plasmodium vivax malaria with other complications	B839	18H	Helminthiasis, unspecified
B519	18C	Plasmodium vivax malaria without complication	B888	18H	Other specified infestations
B520	18C	Plasmodium malariae malaria with nephropathy	B89	18H	Unspecified parasitic disease
B528	18C	Plasmodium malariae malaria with other complications	B908	18H	Sequelae of tuberculosis of other organs
B529	18C	Plasmodium malariae malaria without complication	B92	18H	Sequelae of leprosy
B530	18C	Plasmodium ovale malaria	B942	18H	Sequelae of viral hepatitis
B531	18C	Malaria due to simian plasmodia	B948	18H	Sequelae of other specified infectious and parasitic diseases
B538	18C	Other parasitologically confirmed malaria, not elsewhere classified	B949	18H	Sequelae of unspecified infectious or parasitic disease
B54	18C	Unspecified malaria	B99	18H	Other and unspecified infectious diseases
B550	18H	Visceral leishmaniasis	J108	18F	Influenza with other manifestations, other influenza virus identified
B559	18H	Leishmaniasis, unspecified			
B560	18H	Gambiense trypanosomiasis			
B561	18H	Rhodesiense trypanosomiasis			

Code	PDC	Desc	Code	PDC	Desc
J118	18F	Influenza with other manifestations, virus not identified	R865	18H	Abnormal findings in specimens from male genital organs: microbiological findings
K231	18H	Megaoesophagus in Chagas' disease (B57.3+)	R875	18H	Abnormal findings in specimens from female genital organs: microbiological findings
R508	18E	Other specified fever	R895	18H	Abnormal findings in specimens from other organs, systems and tissues: microbiological findings
R509	18E	Fever, unspecified	T793	18B	Post-traumatic wound infection, not elsewhere classified
R571	18A	Hypovolaemic shock	T802	18H	Infections following infusion, transfusion and therapeutic injection
R572	18A	Septic shock	T814	18B	Infection following a procedure, not elsewhere classified
R578	18A	Other shock	T880	18H	Infection following immunization
R835	18H	Abnormal findings in cerebrospinal fluid: microbiological findings	Z21	18F	Asymptomatic human immunodeficiency virus [HIV] infection status
R845	18H	Abnormal findings in specimens from respiratory organs and thorax: microbiological findings			
R855	18H	Abnormal findings in specimens from digestive organs and abdominal cavity: microbiological findings			

MDC 18 ASSIGNMENT OF ICD-9-CM CODES

Code	PDC	Desc	Code	PDC	Desc
<NONE>					

AX ASSIGNMENT OF ICD-10 CODES

AX 18BX Shock

A910	Dengue hemorrhagic fever with shock (TM)	R578	Other shock
A972	Severe Dengue	R579	Shock, unspecified
R571	Hypovolaemic shock		

AX ASSIGNMENT OF ICD-9-CM CODES

<NONE>

DC and DRG Definition

DC 1801 OR proc group 1 for infectious and parasitic diseases

OR Proc group 1 and LOS < 4 d
DRG 18019: DC 1801

DC 1802 OR proc group 2 for infectious and parasitic diseases

OR Proc group 2 and LOS < 5 d
DRG 18020: DC 1802 w PCL 0 - 2
DRG 18021: DC 1802 w PCL 3 - 9

DC 1803 OR proc group 3 for infectious and parasitic diseases

OR Proc group 3
DRG 18030: DC 1803 w PCL 0 - 2
DRG 18031: DC 1803 w PCL 3
DRG 18032: DC 1803 w PCL 4 - 9

DC 1804 OR proc group 4 for infectious and parasitic diseases

OR Proc group 4
DRG 18049: DC 1804

DC 1805 OR proc group 5 or more for inf and parasitic diseases

OR Proc group 5 or 6
DRG 18059: DC 1805

DC 1850 Septicemia, adult, not transferred

PDx as PDC 18A and Age > 14 and DischT not 4
DRG 18500: DC 1850 w PCL 0 - 2
DRG 18501: DC 1850 w PCL 3 - 4
DRG 18502: DC 1850 w PCL 5
DRG 18503: DC 1850 w PCL 6
DRG 18504: DC 1850 w PCL 7 - 9

DC 1851 Septicemia, child

PDx as PDC 18A and Age < 15
DRG 18510: DC 1851 w PCL 0 - 1
DRG 18511: DC 1851 w PCL 2
DRG 18512: DC 1851 w PCL 3
DRG 18513: DC 1851 w PCL 4 - 9

DC 1852 Postop and post-traumatic infections, elderly

PDx as PDC 18B and Age > 54
DRG 18520: DC 1852 w PCL 0 - 2
DRG 18521: DC 1852 w PCL 3 - 4
DRG 18522: DC 1852 w PCL 5 - 6
DRG 18523: DC 1852 w PCL 7 - 9

DC 1853 Postop and post-traumatic infections, not elderly

PDx as PDC 18B and Age < 55
DRG 18530: DC 1853 w PCL 0 - 1
DRG 18531: DC 1853 w PCL 2 - 3
DRG 18532: DC 1853 w PCL 4 - 6
DRG 18533: DC 1853 w PCL 7 - 9

DC 1854 Malaria, adult

PDx as PDC 18C and Age > 14
DRG 18540: DC 1854 w PCL 0 - 2
DRG 18541: DC 1854 w PCL 3
DRG 18542: DC 1854 w PCL 4 - 9

DC 1855 Malaria, child

PDx as PDC 18C and Age < 15
DRG 18550: DC 1855 w PCL 0 - 2
DRG 18551: DC 1855 w PCL 3 - 9

DC 1856 Dengue, adult

PDx as PDC 18D and Age > 14
DRG 18560: DC 1856 w PCL 0 - 3
DRG 18561: DC 1856 w PCL 4
DRG 18562: DC 1856 w PCL 5 - 9

DC 1857 Dengue, child

PDx as PDC 18D and Age < 15
DRG 18570: DC 1857 w PCL 0 - 3
DRG 18571: DC 1857 w PCL 4
DRG 18572: DC 1857 w PCL 5 - 9

DC 1858 Fever of unknow origin, adult

PDx as PDC 18E and Age > 14
DRG 18580: DC 1858 w PCL 0 - 2
DRG 18581: DC 1858 w PCL 3 - 4
DRG 18582: DC 1858 w PCL 5 - 7
DRG 18583: DC 1858 w PCL 8 - 9

DC 1859 Fever of unknow origin, child

PDx as PDC 18E and Age < 15
DRG 18590: DC 1859 w PCL 0
DRG 18591: DC 1859 w PCL 1
DRG 18592: DC 1859 w PCL 2 - 9

DC 1860 Viral illness except dengue, adult

PDx as PDC 18F and Age > 14
DRG 18600: DC 1860 w PCL 0 - 2
DRG 18601: DC 1860 w PCL 3
DRG 18602: DC 1860 w PCL 4 - 9

DC 1861 Viral illness except dengue, child

PDx as PDC 18F and Age < 15
DRG 18610: DC 1861 w PCL 0 - 1
DRG 18611: DC 1861 w PCL 2
DRG 18612: DC 1861 w PCL 3 - 9

DC 1862 Fungal diseases, adult

PDx as PDC 18G and Age > 14
DRG 18620: DC 1862 w PCL 0 - 3
DRG 18621: DC 1862 w PCL 4 - 9

DC 1863 Fungal diseases, child

PDx as PDC 18G and Age < 15
DRG 18639: DC 1863

DC 1864 Other infectious and parasitic diseases, adult

PDx as PDC 18H and Age > 14
DRG 18640: DC 1864 w PCL 0 - 3
DRG 18641: DC 1864 w PCL 4 - 5
DRG 18642: DC 1864 w PCL 6
DRG 18643: DC 1864 w PCL 7 - 9

DC 1865 Other infectious and parasitic diseases, child

PDx as PDC 18H and Age < 15
DRG 18650: DC 1865 w PCL 0 - 2
DRG 18651: DC 1865 w PCL 3
DRG 18652: DC 1865 w PCL 4 - 9

DC 1866 Melioidosis, adult

PDx as PDC 18J and Age > 14
DRG 18660: DC 1866 w PCL 0 - 4
DRG 18661: DC 1866 w PCL 5
DRG 18662: DC 1866 w PCL 6 - 9

DC 1867 Melioidosis, child

PDx as PDC 18J and Age < 15
DRG 18679: DC 1867

DC 1868 Leptospirosis, adult

PDx as PDC 18K and Age > 14
DRG 18680: DC 1868 w PCL 0 - 4
DRG 18681: DC 1868 w PCL 5
DRG 18682: DC 1868 w PCL 6 - 9

DC 1869 Leptospirosis, child

PDx as PDC 18K and Age < 15
DRG 18699: DC 1869

DC 1870 Dengue with shock

PDx as PDC 18D and (PDx or SDx) as AX 18BX
DRG 18700: DC 1870 w PCL 0 - 2

DRG 18701: DC 1870 w PCL 3 - 9

DC 1872 Septicemia, adult, transferred

PDx as PDC 18A and Age > 14 and DischT 4

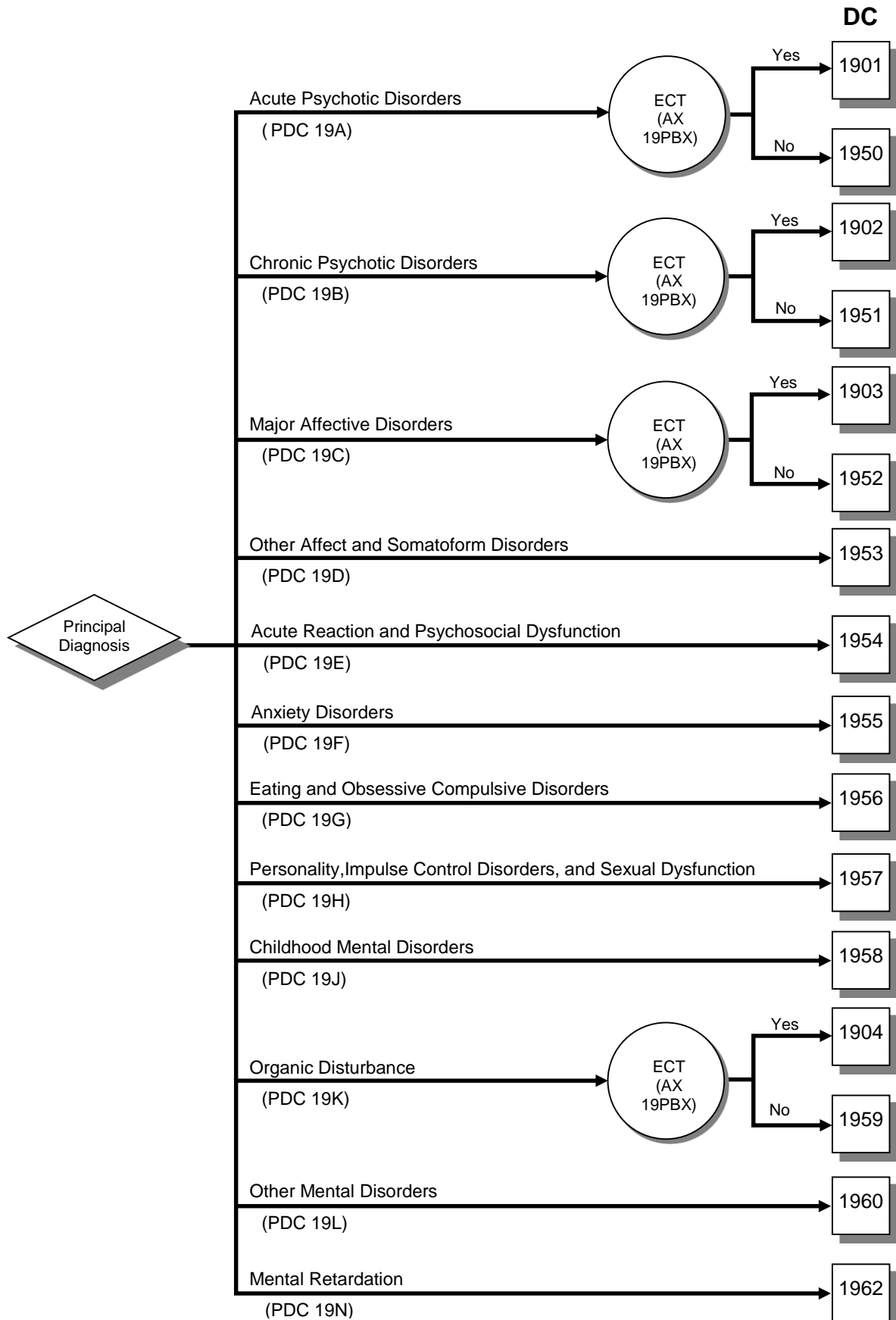
DRG 18720: DC 1872 w PCL 0 - 3

DRG 18721: DC 1872 w PCL 4 - 8

DRG 18722: DC 1872 w PCL 9

Major Diagnostic Category 19

Mental Diseases and Disorders



MDC19 ASSIGNMENT OF ICD-10 CODES

Code	PDC	Desc	Code	PDC	Desc
F000	19K	Dementia in Alzheimer's disease with early onset (G30.0+)	F0103	19K	Vascular dementia of acute onset, Other symptoms, predominantly depressive
F0000	19K	Dementia in Alzheimer's disease with early onset, Without additional symptoms	F0104	19K	Vascular dementia of acute onset, Other mixed symptoms
F0001	19K	Dementia in Alzheimer's disease with early onset, Other symptoms, predominantly delusional	F011	19K	Multi-infarct dementia
F0002	19K	Dementia in Alzheimer's disease with early onset, Other symptoms, predominantly hallucinatory	F0110	19K	Multi-infarct dementia, Without additional symptoms
F0003	19K	Dementia in Alzheimer's disease with early onset, Other symptoms, predominantly depressive	F0111	19K	Multi-infarct dementia, Other symptoms, predominantly delusional
F0004	19K	Dementia in Alzheimer's disease with early onset, Other mixed symptoms	F0112	19K	Multi-infarct dementia, Other symptoms, predominantly hallucinatory
F001	19K	Dementia in Alzheimer's disease with late onset (G30.1+)	F0113	19K	Multi-infarct dementia, Other symptoms, predominantly depressive
F0010	19K	Dementia in Alzheimer's disease with late onset, Without additional symptoms	F0114	19K	Multi-infarct dementia, Other mixed symptoms
F0011	19K	Dementia in Alzheimer's disease with late onset, Other symptoms, predominantly delusional	F012	19K	Subcortical vascular dementia
F0012	19K	Dementia in Alzheimer's disease with late onset, Other symptoms, predominantly hallucinatory	F0120	19K	Subcortical Without additional symptoms
F0013	19K	Dementia in Alzheimer's disease with late onset, Other symptoms, predominantly depressive	F0121	19K	Subcortical Other symptoms, predominantly delusional
F0014	19K	Dementia in Alzheimer's disease with late onset, Other mixed symptoms	F0122	19K	Subcortical Other symptoms, predominantly hallucinatory
F002	19K	Dementia in Alzheimer's disease, atypical or mixed type (G30.8+)	F0123	19K	Subcortical Other symptoms, predominantly depressive
F0020	19K	Dementia in Alzheimer's disease, atypical or mixed type, Without additional symptoms	F0124	19K	Subcortical Other mixed symptoms
F0021	19K	Dementia in Alzheimer's disease, atypical or mixed type, Other symptoms, predominantly delusional	F013	19K	Mixed cortical and subcortical vascular dementia
F0022	19K	Dementia in Alzheimer's disease, atypical or mixed type, Other symptoms, predominantly hallucinatory	F0130	19K	Mixed cortical and subcortical Without additional symptoms
F0023	19K	Dementia in Alzheimer's disease, atypical or mixed type, Other symptoms, predominantly depressive	F0131	19K	Mixed cortical and subcortical Other symptoms, predominantly delusional
F0024	19K	Dementia in Alzheimer's disease, atypical or mixed type, Other mixed symptoms	F0132	19K	Mixed cortical and subcortical Other symptoms, predominantly hallucinatory
F009	19K	Dementia in Alzheimer's disease, unspecified (G30.9+)	F0133	19K	Mixed cortical and subcortical Other symptoms, predominantly depressive
F0090	19K	Dementia in Alzheimer's disease, unspecified, Without additional symptoms	F0134	19K	Mixed cortical and subcortical Other mixed symptoms
F0091	19K	Dementia in Alzheimer's disease, unspecified, Other symptoms, predominantly delusional	F018	19K	Other vascular dementia
F0092	19K	Dementia in Alzheimer's disease, unspecified, Other symptoms, predominantly hallucinatory	F0180	19K	Other vascular dementia, Without additional symptoms
F0093	19K	Dementia in Alzheimer's disease, unspecified, Other symptoms, predominantly depressive	F0181	19K	Other vascular dementia, Other symptoms, predominantly delusional
F0094	19K	Dementia in Alzheimer's disease, unspecified, Other mixed symptoms	F0182	19K	Other vascular dementia, Other symptoms, predominantly hallucinatory
F010	19K	Vascular dementia of acute onset	F0183	19K	Other vascular dementia, Other symptoms, predominantly depressive
F0100	19K	Vascular dementia of acute onset, Without additional symptoms	F0184	19K	Other vascular dementia, Other mixed symptoms
F0101	19K	Vascular dementia of acute onset, Other symptoms, predominantly delusional	F019	19K	Vascular dementia, unspecified
F0102	19K	Vascular dementia of acute onset, Other symptoms, predominantly hallucinatory	F0190	19K	Vascular dementia, unspecified, Without additional symptoms
			F0191	19K	Vascular dementia, unspecified, Other symptoms, predominantly delusional
			F0192	19K	Vascular dementia, unspecified, Other symptoms, predominantly hallucinatory
			F0193	19K	Vascular dementia, unspecified, Other symptoms, predominantly depressive
			F0194	19K	Vascular dementia, unspecified, Other mixed symptoms
			F020	19K	Dementia in Pick's disease (G31.0+)
			F0200	19K	Dementia in Pick's disease, Without additional symptoms
			F0201	19K	Dementia in Pick's disease, Other symptoms, predominantly delusional
			F0202	19K	Dementia in Pick's disease, Other symptoms, predominantly hallucinatory

Code	PDC	Desc	Code	PDC	Desc
F0203	19K	Dementia in Pick's disease, Other symptoms, predominantly depressive	F050	19K	Delirium, not superimposed on dementia, so described
F0204	19K	Dementia in Pick's disease, Other mixed symptoms	F051	19K	Delirium, superimposed on dementia
F021	19K	Dementia in Creutzfeldt-Jakob disease (A81.0+)	F058	19K	Other delirium
F0210	19K	Dementia in Creutzfeldt-Jakob disease, Without additional symptoms	F059	19K	Delirium, unspecified
F0211	19K	Dementia in Creutzfeldt-Jakob disease, Other symptoms, predominantly delusional	F060	19K	Organic hallucinosis
F0212	19K	Dementia in Creutzfeldt-Jakob disease, Other symptoms, predominantly hallucinatory	F061	19K	Organic catatonic disorder
F0213	19K	Dementia in Creutzfeldt-Jakob disease, Other symptoms, predominantly depressive	F062	19K	Organic delusional [schizophrenia-like] disorder
F0214	19K	Dementia in Creutzfeldt-Jakob disease, Other mixed symptoms	F063	19K	Organic mood [affective] disorders
F022	19K	Dementia in Huntington's disease (G10+)	F0630	19K	Organic mood [affective] disorders, Organic manic disorder
F0220	19K	Dementia in Huntington's disease without additional symptoms	F0631	19K	Organic mood [affective] disorders, Organic bipolar disorder
F0221	19K	Dementia in Huntington's disease with other symptoms, predominantly delusional	F0632	19K	Organic mood [affective] disorders, Organic depressive disorder
F0222	19K	Dementia in Huntington's disease with other symptoms, predominantly hallucinatory	F0633	19K	Organic mood [affective] disorders, Organic mixed affective disorder
F0223	19K	Dementia in Huntington's disease with other symptoms, predominantly depressive features	F064	19K	Organic anxiety disorder
F0224	19K	Dementia in Huntington's disease with other mixed symptoms	F065	19K	Organic dissociative disorder
F023	19K	Dementia in Parkinson's disease (G20+)	F066	19K	Organic emotionally labile [asthenic] disorder
F0230	19K	Dementia in Parkinson's disease without additional symptoms	F067	19K	Mild cognitive disorder
F0231	19K	Dementia in Parkinson's disease with other symptoms, predominantly delusional	F068	19K	Other specified mental disorders due to brain damage and dysfunction and to physical disease
F0232	19K	Dementia in Parkinson's disease with other symptoms, predominantly hallucinatory	F069	19K	Unspecified mental disorder, due to brain damage and dysfunction and to physical disease
F0233	19K	Dementia in Parkinson's disease with other symptoms, predominantly depressive features	F070	19K	Organic personality disorder
F0234	19K	Dementia in Parkinson's disease with other mixed symptoms	F071	19K	Postencephalitic syndrome
F028	19K	Dementia in other specified diseases classified elsewhere	F078	19K	Other organic personality and behaviour disorders due to brain disease, damage and dysfunction
F0280	19K	Dementia in other specified diseases classified elsewhere, Without additional symptoms	F079	19K	Unspecified organic personality and behavioural disorder due to brain disease, damage and dysfunction
F0281	19K	Dementia in other specified diseases classified elsewhere, Other symptoms, predominantly delusional	F09	19K	Unspecified organic or symptomatic mental disorder
F0282	19K	Dementia in other specified diseases classified elsewhere, Other symptoms, predominantly hallucinatory	F1071	19K	Alcohol, Residual and late-onset psychotic disorder, Personality or behaviour disorder
F0283	19K	Dementia in other specified diseases classified elsewhere, Other symptoms, predominantly depressive	F200	19B	Paranoid schizophrenia
F0284	19K	Dementia in other specified diseases classified elsewhere, Other mixed symptoms	F2000	19B	Paranoid schizophrenia continuous, including treatment resistant (TM)
F03	19K	Unspecified dementia	F2001	19B	Paranoid schizophrenia episodic with progressive deficit (TM)
F030	19K	Unspecified dementia, Without additional symptoms	F2002	19B	Paranoid schizophrenia episodic with stable deficit (TM)
F031	19K	Unspecified dementia, Other symptoms, predominantly delusional	F2003	19B	Paranoid schizophrenia episodic remittent (TM)
F032	19K	Unspecified dementia, Other symptoms, predominantly hallucinatory	F2004	19B	Paranoid schizophrenia incomplete remission (TM)
F033	19K	Unspecified dementia, Other symptoms, predominantly depressive	F2005	19B	Paranoid schizophrenia complete remission (TM)
F034	19K	Unspecified dementia, Other mixed symptoms	F2008	19B	Paranoid schizophrenia other (TM)
F04	19K	Organic amnesic syndrome, not induced by alcohol and other psychoactive substances	F2009	19B	Paranoid schizophrenia course uncertain, period of observation is too short (TM)
			F201	19B	Hebephrenic schizophrenia
			F2010	19B	Hebephrenic schizophrenia continuous, including treatment resistant (TM)
			F2011	19B	Hebephrenic schizophrenia episodic with progressive deficit (TM)
			F2012	19B	Hebephrenic schizophrenia episodic with stable deficit (TM)
			F2013	19B	Hebephrenic schizophrenia episodic remittent (TM)
			F2014	19B	Hebephrenic schizophrenia incomplete remission (TM)

Code	PDC	Desc	Code	PDC	Desc
F2015	19B	Hebephrenic schizophrenia complete remission (TM)	F2055	19B	Residual schizophrenia complete remission (TM)
F2018	19B	Hebephrenic schizophrenia other (TM)	F2058	19B	Residual schizophrenia other (TM)
F2019	19B	Hebephrenic schizophrenia course uncertain, period of observation is too short (TM)	F2059	19B	Residual schizophrenia course uncertain, period of observation is too short (TM)
F202	19B	Catatonic schizophrenia	F206	19B	Simple schizophrenia
F2020	19B	Catatonic schizophrenia continuous, including treatment resistant (TM)	F2060	19B	Simple schizophrenia continuous, including treatment resistant (TM)
F2021	19B	Catatonic schizophrenia episodic with progressive deficit (TM)	F2061	19B	Simple schizophrenia episodic with progressive deficit (TM)
F2022	19B	Catatonic schizophrenia episodic with stable deficit (TM)	F2062	19B	Simple schizophrenia episodic with stable deficit (TM)
F2023	19B	Catatonic schizophrenia episodic remittent (TM)	F2063	19B	Simple schizophrenia episodic remittent (TM)
F2024	19B	Catatonic schizophrenia incomplete remission (TM)	F2064	19B	Simple schizophrenia incomplete remission (TM)
F2025	19B	Catatonic schizophrenia complete remission (TM)	F2065	19B	Simple schizophrenia complete remission (TM)
F2028	19B	Catatonic schizophrenia other (TM)	F2068	19B	Simple schizophrenia other (TM)
F2029	19B	Catatonic schizophrenia course uncertain, period of observation is too short (TM)	F2069	19B	Simple schizophrenia course uncertain, period of observation is too short (TM)
F203	19B	Undifferentiated schizophrenia	F208	19B	Other schizophrenia
F2030	19B	Undifferentiated schizophrenia continuous, including treatment resistant (TM)	F2080	19B	Other schizophrenia continuous, including treatment resistant (TM)
F2031	19B	Undifferentiated schizophrenia episodic with progressive deficit (TM)	F2081	19B	Other schizophrenia episodic with progressive deficit (TM)
F2032	19B	Undifferentiated schizophrenia episodic with stable deficit (TM)	F2082	19B	Other schizophrenia episodic with stable deficit (TM)
F2033	19B	Undifferentiated schizophrenia episodic remittent (TM)	F2083	19B	Other schizophrenia episodic remittent (TM)
F2034	19B	Undifferentiated schizophrenia incomplete remission (TM)	F2084	19B	Other schizophrenia incomplete remission (TM)
F2035	19B	Undifferentiated schizophrenia complete remission (TM)	F2085	19B	Other schizophrenia complete remission (TM)
F2038	19B	Undifferentiated schizophrenia other (TM)	F2088	19B	Other schizophrenia other (TM)
F2039	19B	Undifferentiated schizophrenia course uncertain, period of observation is too short (TM)	F2089	19B	Other schizophrenia course uncertain, period of observation is too short (TM)
F204	19B	Schizophrenia, Post-schizophrenic depression	F209	19B	Schizophrenia, unspecified
F2040	19B	Post-schizophrenic depression continuous, including treatment resistant (TM)	F2090	19B	Schizophrenia, unspecified continuous, including treatment resistant (TM)
F2041	19B	Post-schizophrenic depression episodic with progressive deficit (TM)	F2091	19B	Schizophrenia, unspecified episodic with progressive deficit (TM)
F2042	19B	Post-schizophrenic depression episodic with stable deficit (TM)	F2092	19B	Schizophrenia, unspecified episodic with stable deficit (TM)
F2043	19B	Post-schizophrenic depression episodic remittent (TM)	F2093	19B	Schizophrenia, unspecified episodic remittent (TM)
F2044	19B	Post-schizophrenic depression incomplete remission (TM)	F2094	19B	Schizophrenia, unspecified incomplete remission (TM)
F2045	19B	Post-schizophrenic depression complete remission (TM)	F2095	19B	Schizophrenia, unspecified complete remission (TM)
F2048	19B	Post-schizophrenic depression other (TM)	F2098	19B	Schizophrenia, unspecified other (TM)
F2049	19B	Post-schizophrenic depression course uncertain, period of observation is too short (TM)	F2099	19B	Schizophrenia, unspecified course uncertain, period of observation is too short (TM)
F205	19B	Residual schizophrenia	F21	19B	Schizotypal disorder
F2050	19B	Residual schizophrenia continuous, including treatment resistant (TM)	F220	19B	Delusional disorder
F2051	19B	Residual schizophrenia episodic with progressive deficit (TM)	F228	19B	Other persistent delusional disorders
F2052	19B	Residual schizophrenia episodic with stable deficit (TM)	F229	19B	Persistent delusional disorder, unspecified
F2053	19B	Residual schizophrenia episodic remittent (TM)	F230	19A	Acute polymorphic psychotic disorder without symptoms of schizophrenia
F2054	19B	Residual schizophrenia incomplete remission (TM)	F231	19A	Acute polymorphic psychotic disorder with symptoms of schizophrenia
			F232	19A	Acute schizophrenia-like psychotic disorder
			F233	19A	Other acute predominantly delusional psychotic disorders
			F238	19A	Other acute and transient psychotic disorders
			F239	19A	Acute and transient psychotic disorder, unspecified
			F24	19B	Induced delusional disorder
			F250	19B	Schizoaffective disorder, manic type
			F251	19B	Schizoaffective disorder, depressive type
			F252	19B	Schizoaffective disorder, mixed type

Code	PDC	Desc	Code	PDC	Desc
F258	19B	Other schizoaffective disorders	F3310	19C	Recurrent depressive disorder, current episode moderate, Without somatic symptoms
F259	19B	Schizoaffective disorder, unspecified	F3311	19C	Recurrent depressive disorder, current episode moderate, With somatic symptoms
F28	19B	Other nonorganic psychotic disorders	F332	19C	Recurrent depressive disorder, current episode severe without psychotic symptoms
F29	19B	Unspecified nonorganic psychosis	F333	19A	Recurrent depressive disorder, current episode severe with psychotic symptoms
F300	19C	Hypomania	F3330	19A	Recurrent depressive disorder, current episode severe with psychotic symptoms, With mood-congruent psychotic symptoms
F301	19C	Mania without psychotic symptoms	F3331	19A	Recurrent depressive disorder, current episode severe with psychotic symptoms, With mood-incongruent psychotic symptoms
F302	19A	Manic with psychotic symptoms	F334	19C	Recurrent depressive disorder, currently in remission
F308	19C	Other manic episodes	F338	19C	Other recurrent depressive disorders
F309	19C	Manic episode, unspecified	F339	19C	Recurrent depressive disorder, unspecified
F310	19C	Bipolar affective disorder, Current episode hypomanic	F340	19D	Cyclothymia
F311	19C	Bipolar affective disorder, Current episode manic without psychotic symptoms	F341	19D	Dysthymia
F312	19A	Bipolar affective disorder, Current episode manic with psychotic symptoms	F348	19C	Other persistent mood [affective] disorders
F313	19C	Bipolar affective disorder, Current episode mild or moderate depression	F349	19C	Persistent mood [affective] disorder, unspecified
F3130	19C	Bipolar affective disorder, Current episode mild or moderate depression, Without somatic symptoms	F380	19C	Other single mood [affective] disorders
F3131	19C	Bipolar affective disorder, Current episode mild or moderate depression, With somatic symptoms	F3800	19C	Other single mood [affective] disorders, Mixed affective episode
F314	19C	Bipolar affective disorder, Current episode severe depression, Without psychotic symptoms	F381	19C	Other recurrent mood [affective] disorders
F315	19A	Bipolar affective disorder, Current episode severe depression, With psychotic symptoms	F3810	19C	Other recurrent mood [affective] disorders, Recurrent brief depressive disorder
F316	19C	Bipolar affective disorder, Current episode mixed	F388	19C	Other specified mood [affective] disorders
F317	19C	Bipolar affective disorder, Currently in remission	F39	19C	Unspecified mood [affective] disorder
F318	19C	Bipolar affective disorder, Other bipolar affective disorders	F400	19F	Agoraphobia
F319	19C	Bipolar affective disorder, unspecified	F4000	19F	Agoraphobia, Without panic disorder
F320	19C	Mild depressive episode	F4001	19F	Agoraphobia, With panic disorder
F3200	19C	Mild depressive episode, Without somatic symptoms	F401	19F	Social phobias
F3201	19C	Mild depressive episode, With somatic symptoms	F402	19F	Specific (isolated) phobias
F321	19C	Moderate depressive episode	F408	19F	Other phobic anxiety disorders
F3210	19C	Moderate depressive episode, Without somatic symptoms	F409	19F	Phobic anxiety disorder, unspecified
F3211	19C	Moderate depressive episode, With somatic symptoms	F410	19F	Panic disorder [episodic paroxysmal anxiety]
F322	19C	Severe depressive episode without psychotic symptoms	F411	19F	Generalized anxiety disorder
F323	19A	Severe depressive episode with psychotic symptoms	F412	19D	Mixed anxiety and depressive disorder
F3230	19A	Severe depressive episode with psychotic symptoms, With mood-congruent psychotic symptoms	F413	19F	Other mixed anxiety disorders
F3231	19A	Severe depressive episode with psychotic symptoms, With mood-incongruent psychotic symptoms	F418	19F	Other specified anxiety disorders
F328	19C	Other depressive episodes	F419	19F	Anxiety disorder, unspecified
F329	19C	Depressive episode, unspecified	F420	19G	Predominantly obsessional thoughts or ruminations
F330	19C	Recurrent depressive disorder, current episode mild	F421	19G	Predominantly compulsive acts [obsessional rituals]
F3300	19C	Recurrent depressive disorder, current episode mild, Without somatic symptoms	F422	19G	Mixed obsessional thoughts and acts
F3301	19C	Recurrent depressive disorder, current episode mild, With somatic symptoms	F428	19G	Other obsessive-compulsive disorders
F331	19C	Recurrent depressive disorder, current episode moderate	F429	19G	Obsessive-compulsive disorder, unspecified
			F430	19E	Acute stress reaction
			F431	19E	Post-traumatic stress disorder
			F432	19E	Adjustment disorders
			F4320	19E	Brief depressive reaction
			F4321	19E	Adjustment disorders, Prolonged depressive reaction
			F4322	19E	Mixed anxiety and depressive reaction
			F4323	19E	Adjustment disorders, With predominant disturbance of other emotions
			F4324	19E	Adjustment disorders, With predominant disturbance of conduct
			F4325	19E	Adjustment disorders, With mixed disturbance of emotions and conduct
			F4328	19E	Adjustment disorders, With other specified predominant symptoms

Code	PDC	Desc	Code	PDC	Desc
F438	19E	Other reactions to severe stress	F513	19F	Sleepwalking [somnambulism]
F439	19E	Reaction to severe stress, unspecified	F514	19F	Sleep terrors [night terrors]
F440	19F	Dissociative amnesia	F515	19F	Nightmares
F441	19F	Dissociative fugue	F518	19F	Other nonorganic sleep disorders
F442	19F	Dissociative stupor	F519	19F	Nonorganic sleep disorder, unspecified
F443	19F	Trance and possession disorders	F520	19H	Lack or loss of sexual desire
F444	19F	Dissociative motor disorders	F521	19H	Sexual aversion and lack of sexual enjoyment
F445	19F	Dissociative convulsions	F522	19H	Failure of genital response
F446	19F	Dissociative anaesthesia and sensory loss	F523	19H	Orgasmic dysfunction
F447	19F	Mixed dissociative [conversion] disorders	F524	19H	Premature ejaculation
F448	19F	Other dissociative [conversion] disorders	F526	19H	Nonorganic dyspareunia
F4480	19F	Ganser's syndrome (TM)	F527	19H	Excessive sexual drive
F4481	19F	Multiple personality (TM)	F528	19H	Other sexual dysfunction, not caused by organic disorder or disease
F4482	19J	Transient dissociative [conversion] disorders occurring in childhood and adolescence (TM)	F529	19H	Unspecified sexual dysfunction not caused by organic disorder or disease
F4488	19F	Other specified dissociative [conversion] disorders (TM)	F530	19D	Mild mental and behavioural disorders associated with the puerperium, not elsewhere classified
F449	19F	Dissociative [conversion] disorder, unspecified	F531	19A	Severe mental and behavioural disorders associated with the puerperium, not elsewhere classified
F450	19D	Somatization disorder	F538	19A	Other mental and behavioural disorders associated with the puerperium, not elsewhere classified
F451	19D	Undifferentiated somatoform disorder	F539	19C	Puerperal mental disorder, unspecified
F452	19D	Hypochondriacal disorder	F54	19L	Psychological and behavioural factors associated with disorders or diseases classified elsewhere
F453	19D	Somatoform autonomic dysfunction	F59	19D	Unspecified behavioural syndromes associated with physiological disturbances and physical factors
F4530	19D	Somatoform autonomic dysfunction, Heart and cardiovascular system (TM)	F600	19H	Paranoid personality disorder
F4531	19D	Somatoform autonomic dysfunction, Upper gastrointestinal tract (TM)	F601	19H	Schizoid personality disorder
F4532	19D	Somatoform autonomic dysfunction, Lower gastrointestinal tract (TM)	F602	19H	Dissocial personality disorder
F4533	19D	Somatoform autonomic dysfunction, Respiratory system (TM)	F603	19H	Emotionally unstable personality disorder
F4534	19D	Somatoform autonomic dysfunction, Genitourinary system (TM)	F6030	19H	Emotionally unstable personality disorder, Impulsive type (TM)
F4538	19D	Somatoform autonomic dysfunction, Other organ or system (TM)	F6031	19H	Emotionally unstable personality disorder, Borderline type (TM)
F4539	19D	Somatoform autonomic dysfunction, unspecified organ or system (TM)	F6038	19H	Other emotionally unstable personality disorder (TM)
F454	19D	Persistent somatoform pain disorder	F6039	19H	Emotionally unstable personality disorder, unspecified (TM)
F458	19D	Other somatoform disorders	F604	19H	Histrionic personality disorder
F4580	19D	Other somatoform disorders: Dysphagia (psychogenic), including "globus hystericus" (TM)	F605	19H	Anankastic personality disorder
F4581	19D	Other somatoform disorders: Torticollis (psychogenic) (TM)	F606	19H	Anxious [avoidant] personality disorder
F4582	19D	Other somatoform disorders: Teeth-grinding [bruxism] (TM)	F607	19H	Dependent personality disorder
F4588	19D	Other somatoform disorders: Other somatoform disorders (TM)	F608	19H	Other specific personality disorders
F459	19D	Somatoform disorder, unspecified	F609	19H	Personality disorder, unspecified
F480	19D	Neurasthenia	F61	19H	Mixed and other personality disorders
F481	19D	Depersonalization-derealization syndrome	F610	19H	Mixed personality disorders
F488	19D	Other specified neurotic disorders	F611	19H	Troublesome personality changes
F489	19D	Neurotic disorder, unspecified	F620	19H	Enduring personality change after catastrophic experience
F500	19G	Anorexia nervosa	F621	19H	Enduring personality change after psychiatric illness
F501	19G	Atypical anorexia nervosa	F628	19H	Other enduring personality changes
F502	19G	Bulimia nervosa	F629	19H	Enduring personality change, unspecified
F503	19G	Atypical bulimia nervosa	F630	19H	Pathological gambling
F504	19G	Overeating associated with other psychological disturbances	F631	19H	Pathological fire-setting [pyromania]
F505	19G	Vomiting associated with other psychological disturbances	F632	19H	Pathological stealing [kleptomania]
F508	19G	Other eating disorders	F633	19H	Trichotillomania
F509	19G	Eating disorder, unspecified	F638	19H	Other habit and impulse disorders
F510	19F	Nonorganic insomnia	F639	19H	Habit and impulse disorder, unspecified
F511	19F	Nonorganic hypersomnia	F640	19H	Gender identity disorders, Transsexualism
F512	19F	Nonorganic disorder of the sleep-wake schedule			

Code	PDC	Desc	Code	PDC	Desc
F641	19H	Gender identity disorders, Dual role transvestism	F739	19N	Profound mental retardation: without mention of impairment of behaviour
F642	19H	Gender identity disorders, Gender identity disorder of childhood	F780	19N	Other mental retardation: with the statment of no, or minimal, impairment of behaviour
F648	19H	Gender identity disorders, Other gender identity disorders	F781	19N	Other mental retardation: significant impairment of behaviour requiring attention or treatment
F649	19H	Gender identity disorders, Gender identity disorder, unspecified	F788	19N	Other mental retardation: other impairment of behaviour
F650	19H	Fetishism	F789	19N	Other mental retardation: without mention of impairment of behaviour
F651	19H	Fetishistic transvestism	F790	19N	Unspecified mental retardation: with the statment of no, or minimal, impairment of behaviour
F652	19H	Exhibitionism	F791	19N	Unspecified mental retardation: significant impairment of behaviour requiring attention or treatment
F653	19H	Voyeurism	F798	19N	Unspecified mental retardation: other impairment of behaviour
F654	19H	Paedophilia	F799	19N	Unspecified mental retardation: without mention of impairment of behaviour
F655	19H	Sadomasochism	F800	19J	Specific speech articulation disorder
F656	19H	Multiple disorders of sexual preference	F801	19J	Expressive language disorder
F658	19H	Other disorders of sexual preference	F802	19J	Receptive language disorder
F659	19H	Disorder of sexual preference, unspecified	F803	19J	Acquired aphasia with epilepsy [Landau-Kleffner syndrome]
F660	19H	Sexual maturation disorder	F808	19J	Other developmental disorders of speech or language
F661	19H	Egodystonic sexual orientation	F809	19J	Developmental disorder of speech or language, unspecified
F662	19H	Sexual relationship disorder	F810	19J	Specific reading disorder
F668	19H	Other psychosexual development disorders	F811	19J	Specific spelling disorder
F669	19H	Psychosexual development disorder, unspecified	F812	19J	Specific disorder of arithmetical skills
F680	19H	Elaboration of physical symptoms for psychological reasons	F813	19J	Mixed disorder of scholastic skills
F681	19H	Intentional production or feigning of symptoms or disabilities, either physical or psychological (factitious disorder)	F818	19J	Other developmental disorders of scholastic skills
F688	19H	Other specified disorders of adult personality and behaviour	F819	19J	Developmental disorder of scholastic skills, unspecified
F69	19H	Unspecified disorder of adult personality and behaviour	F82	19J	Specific developmental disorder of motor function
F700	19N	Mild mental retardation: with the statment of no, or minimal, impairment of behaviour	F83	19J	Mixed specific developmental disorders
F701	19N	Mild mental retardation: significant impairment of behaviour requiring attention or treatment	F840	19J	Childhood autism
F708	19N	Mild mental retardation: other impairment of behaviour	F841	19J	Atypical autism
F709	19N	Mild mental retardation: without mention of impairment of behaviour	F842	19J	Rett's syndrome
F710	19N	Moderate mental retardation: with the statment of no, or minimal, impairment of behaviour	F843	19J	Other childhood disintegrative disorder
F711	19N	Moderate mental retardation: significant impairment of behaviour requiring attention or treatment	F844	19J	Overactive disorder associated with mental retardation and stereotyped movements
F718	19N	Moderate mental retardation: other impairment of behaviour	F845	19J	Asperger's syndrome
F719	19N	Moderate mental retardation: without mention of impairment of behaviour	F848	19J	Other pervasive developmental disorders
F720	19N	Severe mental retardation: with the statment of no, or minimal, impairment of behaviour	F849	19J	Pervasive developmental disorder, unspecified
F721	19N	Severe mental retardation: significant impairment of behaviour requiring attention or treatment	F88	19J	Other disorders of psychological development
F728	19N	Severe mental retardation: other impairment of behaviour	F89	19J	Unspecified disorder of psychological development
F729	19N	Severe mental retardation: without mention of impairment of behaviour	F900	19J	Disturbance of activity and attention
F730	19N	Profound mental retardation: with the statment of no, or minimal, impairment of behaviour	F901	19J	Hyperkinetic conduct disorder
F731	19N	Profound mental retardation: significant impairment of behaviour requiring attention or treatment	F908	19J	Other hyperkinetic disorders
F738	19N	Profound mental retardation: other impairment of behaviour	F909	19J	Hyperkinetic disorder, unspecified
			F910	19J	Conduct disorder confined to the family context
			F911	19J	Unsocialized conduct disorder
			F912	19J	Socialized conduct disorder
			F913	19J	Oppositional defiant disorder
			F918	19J	Other conduct disorders
			F919	19J	Conduct disorder, unspecified
			F920	19J	Depressive conduct disorder
			F928	19J	Other mixed disorders of conduct and emotions
			F929	19J	Mixed disorder of conduct and emotions, unspecified

Code	PDC	Desc	Code	PDC	Desc
F930	19J	Separation anxiety disorder of childhood	Q933	19N	Deletion of short arm of chromosome 4 (Wolf-Hirschorn syndrome)
F931	19J	Phobic anxiety disorder of childhood	Q934	19N	Deletion of short arm of chromosome 5 (Cri-du-chat syndrome)
F932	19J	Social anxiety disorder of childhood	Q935	19N	Other deletions of part of a chromosome
F933	19J	Sibling rivalry disorder	Q936	19N	Deletions seen only at prometaphase
F938	19J	Other childhood emotional disorders	Q937	19N	Deletions with other complex rearrangements
F939	19J	Childhood emotional disorder, unspecified	Q938	19N	Other deletions from the autosomes
F940	19J	Elective mutism	Q939	19N	Deletion from autosomes, unspecified
F941	19J	Reactive attachment disorder of childhood	R410	19K	Disorientation, unspecified
F942	19J	Disinhibited attachment disorder of childhood	R418	19K	Other and unspecified symptoms and signs involving cognitive functions and awareness
F948	19J	Other childhood disorders of social functioning	R440	19L	Auditory hallucinations
F949	19J	Childhood disorder of social functioning, unspecified	R441	19L	Visual hallucinations
F980	19J	Nonorganic enuresis	R442	19L	Other hallucinations
F981	19J	Nonorganic encopresis	R443	19L	Hallucinations, unspecified
F982	19J	Feeding disorder of infancy and childhood	R450	19L	Nervousness
F983	19J	Pica of infancy and childhood	R451	19L	Restlessness and agitation
F984	19L	Stereotyped movement disorders	R452	19L	Unhappiness
F985	19L	Stuttering [stammering]	R453	19L	Demoralization and apathy
F986	19L	Cluttering	R454	19L	Irritability and anger
F988	19J	Other specified behavioural and emotional disorders with onset usually occurring in childhood and adolescence	R455	19L	Hostility
F989	19J	Unspecified behavioural and emotional disorders with onset usually occurring in childhood and adolescence	R456	19L	Physical violence
F99	19L	Mental disorder, not otherwise specified	R457	19L	State of emotional shock and stress, unspecified
G470	19F	Disorders of initiating and maintaining sleep [insomnias]	R458	19L	Other symptoms and signs involving emotional state
G471	19F	Disorders of excessive somnolence [hypersomnias]	R460	19L	Very low level of personal hygiene
G472	19F	Disorders of the sleep-wake schedule	R461	19L	Bizarre personal appearance
G478	19F	Other sleep disorders	R462	19L	Strange and inexplicable behaviour
G479	19F	Sleep disorder, unspecified	R463	19L	Overactivity
Q900	19N	Trisomy 21, meiotic nondisjunction	R465	19L	Suspiciousness and marked evasiveness
Q901	19N	Trisomy 21, mosaicism (mitotic nondisjunction)	R466	19L	Undue concern and preoccupation with stressful events
Q902	19N	Trisomy 21, translocation	R467	19L	Verbosity and circumstantial detail obscuring reason for contact
Q909	19N	Down's syndrome, unspecified	R468	19L	Other symptoms and signs involving appearance and behaviour
Q910	19N	Trisomy 18, meiotic nondisjunction	R480	19L	Dyslexia and alexia
Q911	19N	Trisomy 18, mosaicism (mitotic nondisjunction)	R481	19L	Agnosia
Q912	19N	Trisomy 18, translocation	R482	19L	Apraxia
Q913	19N	Edwards' syndrome, unspecified	R488	19L	Other and unspecified symbolic dysfunctions
Q914	19N	Trisomy 13, meiotic nondisjunction	Z032	19L	Observation for suspected mental and behavioural disorders
Q915	19N	Trisomy 13, mosaicism (mitotic nondisjunction)	Z728	19L	Other problems related to lifestyle
Q916	19N	Trisomy 13, translocation			
Q917	19N	Patau's syndrome, unspecified			
Q932	19N	Chromosome replaced with ring or dicentric			

MDC 19 ASSIGNMENT OF ICD-9-CM CODES

Code	PDC	Desc	Code	PDC	Desc
<NONE>					

AX ASSIGNMENT OF ICD-10 CODES

<NONE>

AX ASSIGNMENT OF ICD-9-CM CODES**AX 19PBX Electroconvulsive Therapy**

9426 Subconvulsive EST

9427 Other electroshock therapy

DC and DRG Definition**DC 1901 Acute psychotic disorders with ECT**

PDx as PDC 19A and Proc as AX 19PBX
 DRG 19010: DC 1901 w PCL 0 - 2
 DRG 19011: DC 1901 w PCL 3 - 9

DC 1902 Chronic psychotic disorders with ECT

PDx as PDC 19B and Proc as AX 19PBX
 DRG 19020: DC 1902 w PCL 0 - 1
 DRG 19021: DC 1902 w PCL 2
 DRG 19022: DC 1902 w PCL 3 - 9

DC 1903 Major affective disorders with ECT

PDx as PDC 19C and Proc as AX 19PBX
 DRG 19030: DC 1903 w PCL 0 - 2
 DRG 19031: DC 1903 w PCL 3 - 9

DC 1904 Organic disturbance with ECT

PDx as PDC 19K and Proc as AX 19PBX
 DRG 19049: DC 1904

DC 1950 Acute psychotic disorders

PDx as PDC 19A
 DRG 19500: DC 1950 w PCL 0 - 1
 DRG 19501: DC 1950 w PCL 2 - 4
 DRG 19502: DC 1950 w PCL 5 - 7
 DRG 19503: DC 1950 w PCL 8 - 9

DC 1951 Chronic psychotic disorders

PDx as PDC 19B
 DRG 19510: DC 1951 w PCL 0 - 1
 DRG 19511: DC 1951 w PCL 2 - 3
 DRG 19512: DC 1951 w PCL 4 - 8
 DRG 19513: DC 1951 w PCL 9

DC 1952 Major affective disorders

PDx as PDC 19C
 DRG 19520: DC 1952 w PCL 0 - 2
 DRG 19521: DC 1952 w PCL 3 - 4
 DRG 19522: DC 1952 w PCL 5 - 6
 DRG 19523: DC 1952 w PCL 7 - 9

DC 1953 Other affect and somatoform disorders

PDx as PDC 19D
 DRG 19530: DC 1953 w PCL 0 - 2
 DRG 19531: DC 1953 w PCL 3
 DRG 19532: DC 1953 w PCL 4 - 9

DC 1954 Acute reaction and psychosocial dysfunction

PDx as PDC 19E
 DRG 19549: DC 1954

DC 1955 Anxiety disorders

PDX as PDC 19F

DRG 19550: DC 1955 w PCL 0 - 3

DRG 19551: DC 1955 w PCL 4 - 5

DRG 19552: DC 1955 w PCL 6 - 9

DC 1956 Eating and obsessive compulsive disorders

PDX as PDC 19G

DRG 19569: DC 1956

DC 1957 Person & impulse control disorders and sexual dysfunct

PDX as PDC 19H

DRG 19579: DC 1957

DC 1958 Childhood mental disorders

PDX as PDC 19J

DRG 19580: DC 1958 w PCL 0 - 2

DRG 19581: DC 1958 w PCL 3 - 4

DRG 19582: DC 1958 w PCL 5 - 9

DC 1959 Organic disturbance

PDX as PDC 19K

DRG 19590: DC 1959 w PCL 0 - 3

DRG 19591: DC 1959 w PCL 4 - 6

DRG 19592: DC 1959 w PCL 7 - 9

DC 1960 Other mental disorders

PDX as PDC 19L

DRG 19600: DC 1960 w PCL 0 - 1

DRG 19601: DC 1960 w PCL 2 - 9

DC 1962 Mental retardation

PDX as PDC 19N

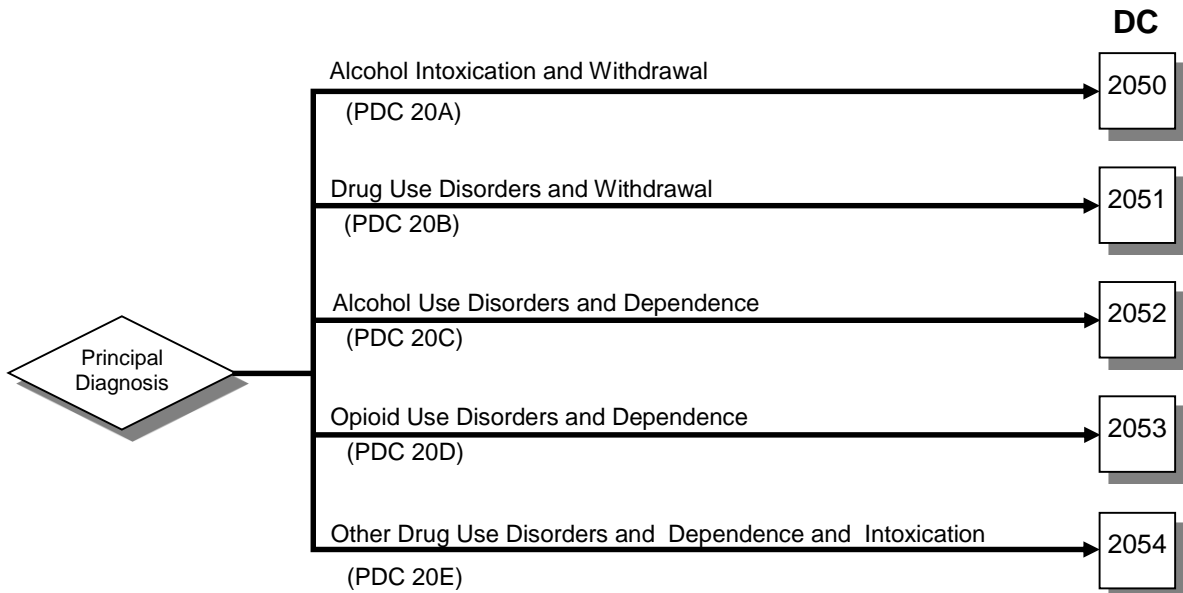
DRG 19620: DC 1962 w PCL 0 - 3

DRG 19621: DC 1962 w PCL 4

DRG 19622: DC 1962 w PCL 5 - 9

Major Diagnostic Category 20

Alcohol/Drug Use and Alcohol/Drug Induced Organic Mental Disorders



MDC20 ASSIGNMENT OF ICD-10 CODES

Code	PDC	Desc	Code	PDC	Desc
F100	20A	Alcohol, Acute intoxication	F108	20A	Alcohol, Other mental and behavioural disorders
F1000	20A	Alcohol, Acute intoxication, Uncomplicated			
F1001	20A	Alcohol, Acute intoxication, With trauma or other bodily injury	F109	20A	Alcohol, Unspecified Mental and behavioural disorder
F1002	20A	Alcohol, Acute intoxication, With other medical complications	F110	20D	Opioids, Acute intoxication
F1003	20A	Alcohol, Acute intoxication, With delirium	F1100	20D	Opioids, Acute intoxication, Uncomplicated
F1004	20A	Alcohol, Acute intoxication, With perceptual distortions	F1101	20D	Opioids, Acute intoxication, With trauma or other bodily injury
F1005	20A	Alcohol, Acute intoxication, With coma	F1102	20D	Opioids, Acute intoxication, With other medical complications
F1006	20A	Alcohol, Acute intoxication, With convulsions	F1103	20D	Opioids, Acute intoxication, With delirium
F1007	20A	Alcohol, Acute intoxication, Pathological intoxication	F1104	20D	Opioids, Acute intoxication, With perceptual distortions
F101	20C	Alcohol, Harmful use	F1105	20D	Opioids, Acute intoxication, With coma
F102	20C	Alcohol, Dependence syndrome	F1106	20D	Opioids, Acute intoxication, With convulsions
F1020	20C	Alcohol, Dependence syndrome, Currently abstinent	F1107	20D	Opioids, Acute intoxication, Pathological intoxication
F1021	20C	Alcohol, Dependence syndrome, Currently abstinent, but in a protected environment	F111	20D	Opioids, Harmful use
F1022	20C	Alcohol, Dependence syndrome, Currently on a clinically supervised maintenance or replacement regime (controlled dependence)	F112	20D	Opioids, Dependence syndrome
F1023	20C	Alcohol, Dependence syndrome, Currently abstinent, but receiving treatment with aversive or blocking drugs	F1120	20D	Opioids, Dependence syndrome, Currently abstinent
F1024	20C	Alcohol, Dependence syndrome, Currently using the substance (active dependence)	F1121	20D	Opioids, Dependence syndrome, Currently abstinent, but in a protected environment
F1025	20C	Alcohol, Dependence syndrome, Continuous use	F1122	20D	Opioids, Dependence syndrome, Currently on a clinically supervised maintenance or replacement regime (controlled dependence)
F1026	20C	Alcohol, Dependence syndrome, Episodic use (dipsomania)	F1123	20D	Opioids, Dependence syndrome, Currently abstinent, but receiving treatment with aversive or blocking drugs
F103	20A	Alcohol, Withdrawal state	F1124	20D	Opioids, Dependence syndrome, Currently using the substance (active dependence)
F1030	20A	Alcohol, Withdrawal state, Uncomplicated	F1125	20D	Opioids, Dependence syndrome, Continuous use
F1031	20A	Alcohol, Withdrawal state, With convulsions	F1126	20D	Opioids, Dependence syndrome, Episodic use (dipsomania)
F104	20A	Alcohol, Withdrawal state with delirium	F113	20B	Opioids, Withdrawal state
F1040	20A	Alcohol, Withdrawal state with delirium, Without convulsions	F1130	20B	Opioids, Withdrawal state, Uncomplicated
F1041	20A	Alcohol, Withdrawal state with delirium, With convulsions	F1131	20B	Opioids, Withdrawal state, With convulsions
F105	20A	Alcohol, Psychotic disorder	F114	20B	Opioids, Withdrawal state with delirium
F1050	20A	Alcohol, Psychotic disorder, Schizophrenia-like	F1140	20B	Opioids, Withdrawal state with delirium, Without convulsions
F1051	20A	Alcohol, Psychotic disorder, Predominantly delusional	F1141	20B	Opioids, Withdrawal state with delirium, With convulsions
F1052	20A	Alcohol, Psychotic disorder, Predominantly hallucinatory	F115	20B	Opioids, Psychotic disorder
F1053	20A	Alcohol, Psychotic disorder, Predominantly polymorphic	F1150	20B	Opioids, Psychotic disorder, Schizophrenia-like
F1054	20A	Alcohol, Psychotic disorder, Predominantly depressive symptoms	F1151	20B	Opioids, Psychotic disorder, Predominantly delusional
F1055	20A	Alcohol, Psychotic disorder, Predominantly manic symptoms	F1152	20B	Opioids, Psychotic disorder, Predominantly hallucinatory
F1056	20A	Alcohol, Psychotic disorder, Mixed	F1153	20B	Opioids, Psychotic disorder, Predominantly polymorphic
F106	20C	Alcohol, Amnesic syndrome	F1154	20B	Opioids, Psychotic disorder, Predominantly depressive symptoms
F107	20A	Alcohol, Residual and late-onset psychotic disorder	F1155	20B	Opioids, Psychotic disorder, Predominantly manic symptoms
F1070	20A	Alcohol, Residual and late-onset psychotic disorder, Flashbacks	F1156	20B	Opioids, Psychotic disorder, Mixed
F1072	20A	Alcohol, Residual and late-onset psychotic disorder, Residual affective disorder	F116	20B	Opioids, Amnesic syndrome
F1073	20A	Alcohol, Residual and late-onset psychotic disorder, Dementia	F117	20B	Opioids, Residual and late-onset psychotic disorder
F1074	20A	Alcohol, Residual and late-onset psychotic disorder, Other persisting cognitive impairment	F1170	20B	Opioids, Residual and late-onset psychotic disorder, Flashbacks
F1075	20A	Alcohol, Residual and late-onset psychotic disorder, Late-onset psychotic disorder	F1171	20B	Opioids, Residual and late-onset psychotic disorder, Personality or behaviour disorder

Code	PDC	Desc	Code	PDC	Desc
F1172	20B	Opioids, Residual and late-onset psychotic disorder, Residual affective disorder	F1255	20B	Cannabinoids, Psychotic disorder, Predominantly manic symptoms
F1173	20B	Opioids, Residual and late-onset psychotic disorder, Dementia	F1256	20B	Cannabinoids, Psychotic disorder, Mixed
F1174	20B	Opioids, Residual and late-onset psychotic disorder, Other persisting cognitive impairment	F126	20B	Cannabinoids, Amnesic syndrome
F1175	20B	Opioids, Residual and late-onset psychotic disorder, Late-onset psychotic disorder	F127	20B	Cannabinoids, Residual and late-onset psychotic disorder
F118	20B	Opioids, Other mental and behavioural disorders	F1270	20B	Cannabinoids, Residual and late-onset psychotic disorder, Flashbacks
F119	20B	Opioids, Unspecified Mental and behavioural disorder	F1271	20B	Cannabinoids, Residual and late-onset psychotic disorder, Personality or behaviour disorder
F120	20E	Cannabinoids, Acute intoxication	F1272	20B	Cannabinoids, Residual and late-onset psychotic disorder, Residual affective disorder
F1200	20E	Cannabinoids, Acute intoxication, Uncomplicated	F1273	20B	Cannabinoids, Residual and late-onset psychotic disorder, Dementia
F1201	20E	Cannabinoids, Acute intoxication, With trauma or other bodily injury	F1274	20B	Cannabinoids, Residual and late-onset psychotic disorder, Other persisting cognitive impairment
F1202	20E	Cannabinoids, Acute intoxication, With other medical complications	F1275	20B	Cannabinoids, Residual and late-onset psychotic disorder, Late-onset psychotic disorder
F1203	20E	Cannabinoids, Acute intoxication, With delirium	F128	20B	Cannabinoids, Other mental and behavioural disorders
F1204	20E	Cannabinoids, Acute intoxication, With perceptual distortions	F129	20B	Cannabinoids, Unspecified Mental and behavioural disorder
F1205	20E	Cannabinoids, Acute intoxication, With coma	F130	20E	Sedatives or hypnotics, Acute intoxication
F1206	20E	Cannabinoids, Acute intoxication, With convulsions	F1300	20E	Sedatives or hypnotics, Acute intoxication, Uncomplicated
F1207	20E	Cannabinoids, Acute intoxication, Pathological intoxication	F1301	20E	Sedatives or hypnotics, Acute intoxication, With trauma or other bodily injury
F121	20E	Cannabinoids, Harmful use	F1302	20E	Sedatives or hypnotics, Acute intoxication, With other medical complications
F122	20E	Cannabinoids, Dependence syndrome	F1303	20E	Sedatives or hypnotics, Acute intoxication, With delirium
F1220	20E	Cannabinoids, Dependence syndrome, Currently abstinent	F1304	20E	Sedatives or hypnotics, Acute intoxication, With perceptual distortions
F1221	20E	Cannabinoids, Dependence syndrome, Currently abstinent, but in a protected environment	F1305	20E	Sedatives or hypnotics, Acute intoxication, With coma
F1222	20E	Cannabinoids, Dependence syndrome, Currently on a clinically supervised maintenance or replacement regime (controlled dependence)	F1306	20E	Sedatives or hypnotics, Acute intoxication, With convulsions
F1223	20E	Cannabinoids, Dependence syndrome, Currently abstinent, but receiving treatment with aversive or blocking drugs	F1307	20E	Sedatives or hypnotics, Acute intoxication, Pathological intoxication
F1224	20E	Cannabinoids, Dependence syndrome, Currently using the substance (active dependence)	F131	20E	Sedatives or hypnotics, Harmful use
F1225	20E	Cannabinoids, Dependence syndrome, Continuous use	F132	20E	Sedatives or hypnotics, Dependence syndrome
F1226	20E	Cannabinoids, Dependence syndrome, Episodic use (dipsomania)	F1320	20E	Sedatives or hypnotics, Dependence syndrome, Currently abstinent
F123	20B	Cannabinoids, Withdrawal state	F1321	20E	Sedatives or hypnotics, Dependence syndrome, Currently abstinent, but in a protected environment
F1230	20B	Cannabinoids, Withdrawal state, Uncomplicated	F1322	20E	Sedatives or hypnotics, Dependence syndrome, Currently on a clinically supervised maintenance or replacement regime (controlled dependence)
F1231	20B	Cannabinoids, Withdrawal state, With convulsions	F1323	20E	Sedatives or hypnotics, Dependence syndrome, Currently abstinent, but receiving treatment with aversive or blocking drugs
F124	20B	Cannabinoids, Withdrawal state with delirium	F1324	20E	Sedatives or hypnotics, Dependence syndrome, Currently using the substance (active dependence)
F1240	20B	Cannabinoids, Withdrawal state with delirium, Without convulsions	F1325	20E	Sedatives or hypnotics, Dependence syndrome, Continuous use
F1241	20B	Cannabinoids, Withdrawal state with delirium, With convulsions	F1326	20E	Sedatives or hypnotics, Dependence syndrome, Episodic use (dipsomania)
F125	20B	Cannabinoids, Psychotic disorder	F133	20B	Sedatives or hypnotics, Withdrawal state
F1250	20B	Cannabinoids, Psychotic disorder, Schizophrenia-like	F1330	20B	Sedatives or hypnotics, Withdrawal state, Uncomplicated
F1251	20B	Cannabinoids, Psychotic disorder, Predominantly delusional			
F1252	20B	Cannabinoids, Psychotic disorder, Predominantly hallucinatory			
F1253	20B	Cannabinoids, Psychotic disorder, Predominantly polymorphic			
F1254	20B	Cannabinoids, Psychotic disorder, Predominantly depressive symptoms			

Code	PDC	Desc	Code	PDC	Desc
F1331	20B	Sedatives or hypnotics, Withdrawal state, With convulsions	F1422	20E	Cocaine, Dependence syndrome, Currently on a clinically supervised maintenance or replacement regime (controlled dependence)
F134	20B	Sedatives or hypnotics, Withdrawal state with delirium	F1423	20E	Cocaine, Dependence syndrome, Currently abstinent, but receiving treatment with aversive or blocking drugs
F1340	20B	Sedatives or hypnotics, Withdrawal state with delirium, Without convulsions	F1424	20E	Cocaine, Dependence syndrome, Currently using the substance (active dependence)
F1341	20B	Sedatives or hypnotics, Withdrawal state with delirium, With convulsions	F1425	20E	Cocaine, Dependence syndrome, Continuous use
F135	20B	Sedatives or hypnotics, Psychotic disorder	F1426	20E	Cocaine, Dependence syndrome, Episodic use (dipsomania)
F1350	20B	Sedatives or hypnotics, Psychotic disorder, Schizophrenia-like	F143	20B	Cocaine, Withdrawal state
F1351	20B	Sedatives or hypnotics, Psychotic disorder, Predominantly delusional	F1430	20B	Cocaine, Withdrawal state, Uncomplicated
F1352	20B	Sedatives or hypnotics, Psychotic disorder, Predominantly hallucinatory	F1431	20B	Cocaine, Withdrawal state, With convulsions
F1353	20B	Sedatives or hypnotics, Psychotic disorder, Predominantly polymorphic	F144	20B	Cocaine, Withdrawal state with delirium
F1354	20B	Sedatives or hypnotics, Psychotic disorder, Predominantly depressive symptoms	F1440	20B	Cocaine, Withdrawal state with delirium, Without convulsions
F1355	20B	Sedatives or hypnotics, Psychotic disorder, Predominantly manic symptoms	F1441	20B	Cocaine, Withdrawal state with delirium, With convulsions
F1356	20B	Sedatives or hypnotics, Psychotic disorder, Mixed	F145	20B	Cocaine, Psychotic disorder
F136	20B	Sedatives or hypnotics, Amnesic syndrome	F1450	20B	Cocaine, Psychotic disorder, Schizophrenia-like
F137	20B	Sedatives or hypnotics, Residual and late-onset psychotic disorder	F1451	20B	Cocaine, Psychotic disorder, Predominantly delusional
F1370	20B	Sedatives or hypnotics, Residual and late-onset psychotic disorder, Flashbacks	F1452	20B	Cocaine, Psychotic disorder, Predominantly hallucinatory
F1371	20B	Sedatives or hypnotics, Residual and late-onset psychotic disorder, Personality or behaviour disorder	F1453	20B	Cocaine, Psychotic disorder, Predominantly polymorphic
F1372	20B	Sedatives or hypnotics, Residual and late-onset psychotic disorder, Residual affective disorder	F1454	20B	Cocaine, Psychotic disorder, Predominantly depressive symptoms
F1373	20B	Sedatives or hypnotics, Residual and late-onset psychotic disorder, Dementia	F1455	20B	Cocaine, Psychotic disorder, Predominantly manic symptoms
F1374	20B	Sedatives or hypnotics, Residual and late-onset psychotic disorder, Other persisting cognitive impairment	F1456	20B	Cocaine, Psychotic disorder, Mixed
F1375	20B	Sedatives or hypnotics, Residual and late-onset psychotic disorder, Late-onset psychotic disorder	F146	20B	Cocaine, Amnesic syndrome
F138	20B	Sedatives or hypnotics, Other mental and behavioural disorders	F147	20B	Cocaine, Residual and late-onset psychotic disorder
F139	20B	Sedatives or hypnotics, Unspecified Mental and behavioural disorder	F1470	20B	Cocaine, Residual and late-onset psychotic disorder, Flashbacks
F140	20E	Cocaine, Acute intoxication	F1471	20B	Cocaine, Residual and late-onset psychotic disorder, Personality or behaviour disorder
F1400	20E	Cocaine, Acute intoxication, Uncomplicated	F1472	20B	Cocaine, Residual and late-onset psychotic disorder, Residual affective disorder
F1401	20E	Cocaine, Acute intoxication, With trauma or other bodily injury	F1473	20B	Cocaine, Residual and late-onset psychotic disorder, Dementia
F1402	20E	Cocaine, Acute intoxication, With other medical complications	F1474	20B	Cocaine, Residual and late-onset psychotic disorder, Other persisting cognitive impairment
F1403	20E	Cocaine, Acute intoxication, With delirium	F1475	20B	Cocaine, Residual and late-onset psychotic disorder, Late-onset psychotic disorder
F1404	20E	Cocaine, Acute intoxication, With perceptual distortions	F148	20B	Cocaine, Other mental and behavioural disorders
F1405	20E	Cocaine, Acute intoxication, With coma	F149	20B	Cocaine, Unspecified Mental and behavioural disorder
F1406	20E	Cocaine, Acute intoxication, With convulsions	F150	20E	Other stimulants including caffeine, Acute intoxication
F1407	20E	Cocaine, Acute intoxication, Pathological intoxication	F1500	20E	Other stimulants including caffeine, Acute intoxication, Uncomplicated
F141	20E	Cocaine, Harmful use	F1501	20E	Other stimulants including caffeine, Acute intoxication, With trauma or other bodily injury
F142	20E	Cocaine, Dependence syndrome	F1502	20E	Other stimulants including caffeine, Acute intoxication, With other medical complications
F1420	20E	Cocaine, Dependence syndrome, Currently abstinent	F1503	20E	Other stimulants including caffeine, Acute intoxication, With delirium
F1421	20E	Cocaine, Dependence syndrome, Currently abstinent, but in a protected environment	F1504	20E	Other stimulants including caffeine, Acute intoxication, With perceptual distortions
			F1505	20E	Other stimulants including caffeine, Acute intoxication, With coma

Code	PDC	Desc	Code	PDC	Desc
F1506	20E	Other stimulants including caffeine, Acute intoxication, With convulsions	F1572	20B	Other stimulants including caffeine, Residual and late-onset psychotic disorder, Residual affective disorder
F1507	20E	Other stimulants including caffeine, Acute intoxication, Pathological intoxication	F1573	20B	Other stimulants including caffeine, Residual and late-onset psychotic disorder, Dementia
F151	20E	Other stimulants including caffeine, Harmful use	F1574	20B	Other stimulants including caffeine, Residual and late-onset psychotic disorder, Other persisting cognitive impairment
F152	20E	Other stimulants including caffeine, Dependence syndrome	F1575	20B	Other stimulants including caffeine, Residual and late-onset psychotic disorder, Late-onset psychotic disorder
F1520	20E	Other stimulants including caffeine, Dependence syndrome, Currently abstinent	F158	20B	Other stimulants including caffeine, Other mental and behavioural disorders
F1521	20E	Other stimulants including caffeine, Dependence syndrome, Currently abstinent, but in a protected environment	F159	20B	Other stimulants including caffeine, Unspecified Mental and behavioural disorder
F1522	20E	Other stimulants including caffeine, Dependence syndrome, Currently on a clinically supervised maintenance or replacement regime (controlled dependence)	F160	20E	Hallucinogens, Acute intoxication
F1523	20E	Other stimulants including caffeine, Dependence syndrome, Currently abstinent, but receiving treatment with aversive or blocking drugs	F1600	20E	Hallucinogens, Acute intoxication, Uncomplicated
F1524	20E	Other stimulants including caffeine, Dependence syndrome, Currently using the substance (active dependence)	F1601	20E	Hallucinogens, Acute intoxication, With trauma or other bodily injury
F1525	20E	Other stimulants including caffeine, Dependence syndrome, Continuous use	F1602	20E	Hallucinogens, Acute intoxication, With other medical complications
F1526	20E	Other stimulants including caffeine, Dependence syndrome, Episodic use (dipsomania)	F1603	20E	Hallucinogens, Acute intoxication, With delirium
F153	20B	Other stimulants including caffeine, Withdrawal state	F1604	20E	Hallucinogens, Acute intoxication, With perceptual distortions
F1530	20B	Other stimulants including caffeine, Withdrawal state, Uncomplicated	F1605	20E	Hallucinogens, Acute intoxication, With coma
F1531	20B	Other stimulants including caffeine, Withdrawal state, With convulsions	F1606	20E	Hallucinogens, Acute intoxication, With convulsions
F154	20B	Other stimulants including caffeine, Withdrawal state with delirium	F1607	20E	Hallucinogens, Acute intoxication, Pathological intoxication
F1540	20B	Other stimulants including caffeine, Withdrawal state with delirium, Without convulsions	F161	20E	Hallucinogens, Harmful use
F1541	20B	Other stimulants including caffeine, Withdrawal state with delirium, With convulsions	F162	20E	Hallucinogens, Dependence syndrome
F155	20B	Other stimulants including caffeine, Psychotic disorder	F1620	20E	Hallucinogens, Dependence syndrome, Currently abstinent
F1550	20B	Other stimulants including caffeine, Psychotic disorder, Schizophrenia-like	F1621	20E	Hallucinogens, Dependence syndrome, Currently abstinent, but in a protected environment
F1551	20B	Other stimulants including caffeine, Psychotic disorder, Predominantly delusional	F1622	20E	Hallucinogens, Dependence syndrome, Currently on a clinically supervised maintenance or replacement regime (controlled dependence)
F1552	20B	Other stimulants including caffeine, Psychotic disorder, Predominantly hallucinatory	F1623	20E	Hallucinogens, Dependence syndrome, Currently abstinent, but receiving treatment with aversive or blocking drugs
F1553	20B	Other stimulants including caffeine, Psychotic disorder, Predominantly polymorphic	F1624	20E	Hallucinogens, Dependence syndrome, Currently using the substance (active dependence)
F1554	20B	Other stimulants including caffeine, Psychotic disorder, Predominantly depressive symptoms	F1625	20E	Hallucinogens, Dependence syndrome, Continuous use
F1555	20B	Other stimulants including caffeine, Psychotic disorder, Predominantly manic symptoms	F1626	20E	Hallucinogens, Dependence syndrome, Episodic use (dipsomania)
F1556	20B	Other stimulants including caffeine, Psychotic disorder, Mixed	F163	20B	Hallucinogens, Withdrawal state
F156	20B	Other stimulants including caffeine, Amnesic syndrome	F1630	20B	Hallucinogens, Withdrawal state, Uncomplicated
F157	20B	Other stimulants including caffeine, Residual and late-onset psychotic disorder	F1631	20B	Hallucinogens, Withdrawal state, With convulsions
F1570	20B	Other stimulants including caffeine, Residual and late-onset psychotic disorder, Flashbacks	F164	20B	Hallucinogens, Withdrawal state with delirium
F1571	20B	Other stimulants including caffeine, Residual and late-onset psychotic disorder, Personality or behaviour disorder	F1640	20B	Hallucinogens, Withdrawal state with delirium, Without convulsions
			F1641	20B	Hallucinogens, Withdrawal state with delirium, With convulsions
			F165	20B	Hallucinogens, Psychotic disorder
			F1650	20B	Hallucinogens, Psychotic disorder, Schizophrenia-like
			F1651	20B	Hallucinogens, Psychotic disorder, Predominantly delusional

Code	PDC	Desc	Code	PDC	Desc
F1652	20B	Hallucinogens, Psychotic disorder, Predominantly hallucinatory	F1740	20B	Tobacco, Withdrawal state with delirium, Without convulsions
F1653	20B	Hallucinogens, Psychotic disorder, Predominantly polymorphic	F1741	20B	Tobacco, Withdrawal state with delirium, With convulsions
F1654	20B	Hallucinogens, Psychotic disorder, Predominantly depressive symptoms	F175	20B	Tobacco, Psychotic disorder
F1655	20B	Hallucinogens, Psychotic disorder, Predominantly manic symptoms	F1750	20B	Tobacco, Psychotic disorder, Schizophrenia-like
F1656	20B	Hallucinogens, Psychotic disorder, Mixed	F1751	20B	Tobacco, Psychotic disorder, Predominantly delusional
F166	20B	Hallucinogens, Amnesic syndrome	F1752	20B	Tobacco, Psychotic disorder, Predominantly hallucinatory
F167	20B	Hallucinogens, Residual and late-onset psychotic disorder	F1753	20B	Tobacco, Psychotic disorder, Predominantly polymorphic
F1670	20B	Hallucinogens, Residual and late-onset psychotic disorder, Flashbacks	F1754	20B	Tobacco, Psychotic disorder, Predominantly depressive symptoms
F1671	20B	Hallucinogens, Residual and late-onset psychotic disorder, Personality or behaviour disorder	F1755	20B	Tobacco, Psychotic disorder, Predominantly manic symptoms
F1672	20B	Hallucinogens, Residual and late-onset psychotic disorder, Residual affective disorder	F1756	20B	Tobacco, Psychotic disorder, Mixed
F1673	20B	Hallucinogens, Residual and late-onset psychotic disorder, Dementia	F176	20B	Tobacco, Amnesic syndrome
F1674	20B	Hallucinogens, Residual and late-onset psychotic disorder, Other persisting cognitive impairment	F177	20B	Tobacco, Residual and late-onset psychotic disorder
F1675	20B	Hallucinogens, Residual and late-onset psychotic disorder, Late-onset psychotic disorder	F1770	20B	Tobacco, Residual and late-onset psychotic disorder, Flashbacks
F168	20B	Hallucinogens, Other mental and behavioural disorders	F1771	20B	Tobacco, Residual and late-onset psychotic disorder, Personality or behaviour disorder
F169	20B	Hallucinogens, Unspecified Mental and behavioural disorder	F1772	20B	Tobacco, Residual and late-onset psychotic disorder, Residual affective disorder
F170	20E	Tobacco acute intoxicatio	F1773	20B	Tobacco, Residual and late-onset psychotic disorder, Dementia
F1700	20E	Tobacco acute intoxicatio Uncomplicated	F1774	20B	Tobacco, Residual and late-onset psychotic disorder, Other persisting cognitive impairment
F1701	20E	Tobacco acute intoxicatio With trauma or other bodily injury	F1775	20B	Tobacco, Residual and late-onset psychotic disorder, Late-onset psychotic disorder
F1702	20E	Tobacco acute intoxicatio With other medical complications	F178	20B	Tobacco, Other mental and behavioural disorders
F1703	20E	Tobacco, Acute intoxication, With delirium	F179	20B	Tobacco, Unspecified Mental and behavioural disorder
F1704	20E	Tobacco acute intoxicatio With perceptual distortions	F180	20E	Volatile solvents, Acute intoxication
F1705	20E	Tobacco acute intoxicatio With coma	F1800	20E	Volatile solvents, Acute intoxication, Uncomplicated
F1706	20E	Tobacco acute intoxicatio With convulsions	F1801	20E	Volatile solvents, Acute intoxication, With trauma or other bodily injury
F1707	20E	Tobacco, Acute intoxication, Pathological intoxication	F1802	20E	Volatile solvents, Acute intoxication, With other medical complications
F171	20E	Tobacco harmful use	F1803	20E	Volatile solvents, Acute intoxication, With delirium
F172	20E	Tobacco, Dependence syndrome	F1804	20E	Volatile solvents, Acute intoxication, With perceptual distortions
F1720	20E	Tobacco, Dependence syndrome, Currently abstinent	F1805	20E	Volatile solvents, Acute intoxication, With coma
F1721	20E	Tobacco, Dependence syndrome, Currently abstinent, but in a protected environment	F1806	20E	Volatile solvents, Acute intoxication, With convulsions
F1722	20E	Tobacco, Dependence syndrome, Currently on a clinically supervised maintenance or replacement regime (controlled dependence)	F1807	20E	Volatile solvents, Acute intoxication, Pathological intoxication
F1723	20E	Tobacco, Dependence syndrome, Currently abstinent, but receiving treatment with aversive or blocking drugs	F181	20E	Volatile solvents, Harmful use
F1724	20E	Tobacco, Dependence syndrome, Currently using the substance (active dependence)	F182	20E	Volatile solvents, Dependence syndrome
F1725	20E	Tobacco, Dependence syndrome, Continuous use	F1820	20E	Volatile solvents, Dependence syndrome, Currently abstinent
F1726	20E	Tobacco, Dependence syndrome, Episodic use (dipsomania)	F1821	20E	Volatile solvents, Dependence syndrome, Currently abstinent, but in a protected environment
F173	20B	Tobacco, Withdrawal state	F1822	20E	Volatile solvents, Dependence syndrome, Currently on a clinically supervised maintenance or replacement regime (controlled dependence)
F1730	20B	Tobacco, Withdrawal state, Uncomplicated			
F1731	20B	Tobacco, Withdrawal state, With convulsions			
F174	20B	Tobacco, Withdrawal state with delirium			

Code	PDC	Desc	Code	PDC	Desc
F1823	20E	Volatile solvents, Dependence syndrome, Currently abstinent, but receiving treatment with aversive or blocking drugs	F1902	20E	Multiple drug use and use of other psychoactive substances, Acute intoxication, With other medical complications
F1824	20E	Volatile solvents, Dependence syndrome, Currently using the substance (active dependence)	F1903	20E	Multiple drug use and use of other psychoactive substances, Acute intoxication, With delirium
F1825	20E	Volatile solvents, Dependence syndrome, Continuous use	F1904	20E	Multiple drug use and use of other psychoactive substances, Acute intoxication, With perceptual distortions
F1826	20E	Volatile solvents, Dependence syndrome, Episodic use (dipsomania)	F1905	20E	Multiple drug use and use of other psychoactive substances, Acute intoxication, With coma
F183	20B	Volatile solvents, Withdrawal state	F1906	20E	Multiple drug use and use of other psychoactive substances, Acute intoxication, With convulsions
F1830	20B	Volatile solvents, Withdrawal state, Uncomplicated	F1907	20E	Multiple drug use and use of other psychoactive substances, Acute intoxication, Pathological intoxication
F1831	20B	Volatile solvents, Withdrawal state, With convulsions	F191	20E	Multiple drug use and use of other psychoactive substances, Harmful use
F184	20B	Volatile solvents, Withdrawal state with delirium	F192	20E	Multiple drug use and use of other psychoactive substances, Dependence syndrome
F1840	20B	Volatile solvents, Withdrawal state with delirium, Without convulsions	F1920	20E	Multiple drug use and use of other psychoactive substances, Dependence syndrome, Currently abstinent
F1841	20B	Volatile solvents, Withdrawal state with delirium, With convulsions	F1921	20E	Multiple drug use and use of other psychoactive substances, Dependence syndrome, Currently abstinent, but in a protected environment
F185	20B	Volatile solvents, Psychotic disorder	F1922	20E	Multiple drug use and use of other psychoactive substances, Dependence syndrome, Currently on a clinically supervised maintenance or replacement regime (controlled dependence)
F1850	20B	Volatile solvents, Psychotic disorder, Schizophrenia-like	F1923	20E	Multiple drug use and use of other psychoactive substances, Dependence syndrome, Currently abstinent, but receiving treatment with aversive or blocking drugs
F1851	20B	Volatile solvents, Psychotic disorder, Predominantly delusional	F1924	20E	Multiple drug use and use of other psychoactive substances, Dependence syndrome, Currently using the substance (active dependence)
F1852	20B	Volatile solvents, Psychotic disorder, Predominantly hallucinatory	F1925	20E	Multiple drug use and use of other psychoactive substances, Dependence syndrome, Continuous use
F1853	20B	Volatile solvents, Psychotic disorder, Predominantly polymorphic	F1926	20E	Multiple drug use and use of other psychoactive substances, Dependence syndrome, Episodic use (dipsomania)
F1854	20B	Volatile solvents, Psychotic disorder, Predominantly depressive symptoms	F193	20B	Multiple drug use and use of other psychoactive substances, Withdrawal state
F1855	20B	Volatile solvents, Psychotic disorder, Predominantly manic symptoms	F1930	20B	Multiple drug use and use of other psychoactive substances, Withdrawal state, Uncomplicated
F1856	20B	Volatile solvents, Psychotic disorder, Mixed	F1931	20B	Multiple drug use and use of other psychoactive substances, Withdrawal state, With convulsions
F186	20B	Volatile solvents, Amnesic syndrome	F194	20B	Multiple drug use and use of other psychoactive substances, Withdrawal state with delirium
F187	20B	Volatile solvents, Residual and late-onset psychotic disorder	F1940	20B	Multiple drug use and use of other psychoactive substances, Withdrawal state with delirium, Without convulsions
F1870	20B	Volatile solvents, Residual and late-onset psychotic disorder, Flashbacks	F1941	20B	Multiple drug use and use of other psychoactive substances, Withdrawal state with delirium, With convulsions
F1871	20B	Volatile solvents, Residual and late-onset psychotic disorder, Personality or behaviour disorder			
F1872	20B	Volatile solvents, Residual and late-onset psychotic disorder, Residual affective disorder			
F1873	20B	Volatile solvents, Residual and late-onset psychotic disorder, Dementia			
F1874	20B	Volatile solvents, Residual and late-onset psychotic disorder, Other persisting cognitive impairment			
F1875	20B	Volatile solvents, Residual and late-onset psychotic disorder, Late-onset psychotic disorder			
F188	20B	Volatile solvents, Other mental and behavioural disorders			
F189	20B	Volatile solvents, Unspecified Mental and behavioural disorder			
F190	20E	Multiple drug use and use of other psychoactive substances, Acute intoxication			
F1900	20E	Multiple drug use and use of other psychoactive substances, Acute intoxication, Uncomplicated			
F1901	20E	Multiple drug use and use of other psychoactive substances, Acute intoxication, With trauma or other bodily injury			

Code	PDC	Desc	Code	PDC	Desc
F195	20B	Multiple drug use and use of other psychoactive substances, Psychotic disorder	F1972	20B	Multiple drug use and use of other psychoactive substances, Residual and late-onset psychotic disorder, Residual affective disorder
F1950	20B	Multiple drug use and use of other psychoactive substances, Psychotic disorder, Schizophrenia-like	F1973	20B	Multiple drug use and use of other psychoactive substances, Residual and late-onset psychotic disorder, Dementia
F1951	20B	Multiple drug use and use of other psychoactive substances, Psychotic disorder, Predominantly delusional	F1974	20B	Multiple drug use and use of other psychoactive substances, Residual and late-onset psychotic disorder, Other persisting cognitive impairment
F1952	20B	Multiple drug use and use of other psychoactive substances, Psychotic disorder, Predominantly hallucinatory	F1975	20B	Multiple drug use and use of other psychoactive substances, Residual and late-onset psychotic disorder, Late-onset psychotic disorder
F1953	20B	Multiple drug use and use of other psychoactive substances, Psychotic disorder, Predominantly polymorphic	F198	20B	Multiple drug use and use of other psychoactive substances, Other mental and behavioural disorders
F1954	20B	Multiple drug use and use of other psychoactive substances, Psychotic disorder, Predominantly depressive symptoms	F199	20B	Multiple drug use and use of other psychoactive substances, Unspecified Mental and behavioural disorder
F1955	20B	Multiple drug use and use of other psychoactive substances, Psychotic disorder, Predominantly manic symptoms	F55	20E	Abuse of non-dependence-producing substances
F1956	20B	Multiple drug use and use of other psychoactive substances, Psychotic disorder, Mixed	F550	20E	Abuse of antidepressants
F196	20B	Multiple drug use and use of other psychoactive substances, Amnesic syndrome	F551	20E	Abuse of laxatives
F197	20B	Multiple drug use and use of other psychoactive substances, Residual and late-onset psychotic disorder	F552	20E	Abuse of analgesics
F1970	20B	Multiple drug use and use of other psychoactive substances, Residual and late-onset psychotic disorder, Flashbacks	F553	20E	Abuse of antacids
F1971	20B	Multiple drug use and use of other psychoactive substances, Residual and late-onset psychotic disorder, Personality or behaviour disorder	F554	20E	Abuse of vitamins
			F555	20E	Abuse of steroids or hormones
			F556	20E	Abuse of specific herbal or folk remedies
			F557	20E	Abuse of multiple substances (TM)
			F558	20E	Abuse of other substances that do not produce dependence
			F559	20E	Abuse of unspecified substances
			Z502	20A	Alcohol rehabilitation
			Z503	20B	Drug rehabilitation

MDC 20 ASSIGNMENT OF ICD-9-CM CODES

Code	PDC	Desc	Code	PDC	Desc
------	-----	------	------	-----	------

<NONE>

AX ASSIGNMENT OF ICD-10 CODES

<NONE>

AX ASSIGNMENT OF ICD-9-CM CODES

<NONE>

DC and DRG Definition

DC 2050 Alcohol intoxication and withdrawal

PDx as PDC 20A

DRG 20500: DC 2050 w PCL 0 - 1

DRG 20501: DC 2050 w PCL 2 - 3

DRG 20502: DC 2050 w PCL 4 - 7

DRG 20503: DC 2050 w PCL 8 - 9

DC 2051 Drug use disorders and withdrawal

PDx as PDC 20B

DRG 20510: DC 2051 w PCL 0 - 2

DRG 20511: DC 2051 w PCL 3 - 5

DRG 20512: DC 2051 w PCL 6 - 9

DC 2052 Alcohol use disorders and dependence

PDx as PDC 20C

DRG 20520: DC 2052 w PCL 0 - 3

DRG 20521: DC 2052 w PCL 4

DRG 20522: DC 2052 w PCL 5 - 7

DRG 20523: DC 2052 w PCL 8 - 9

DC 2053 Opioid use disorders and dependence

PDx as PDC 20D

DRG 20539: DC 2053

DC 2054 Oth drug use disorders and dependence and intoxication

PDx as PDC 20E

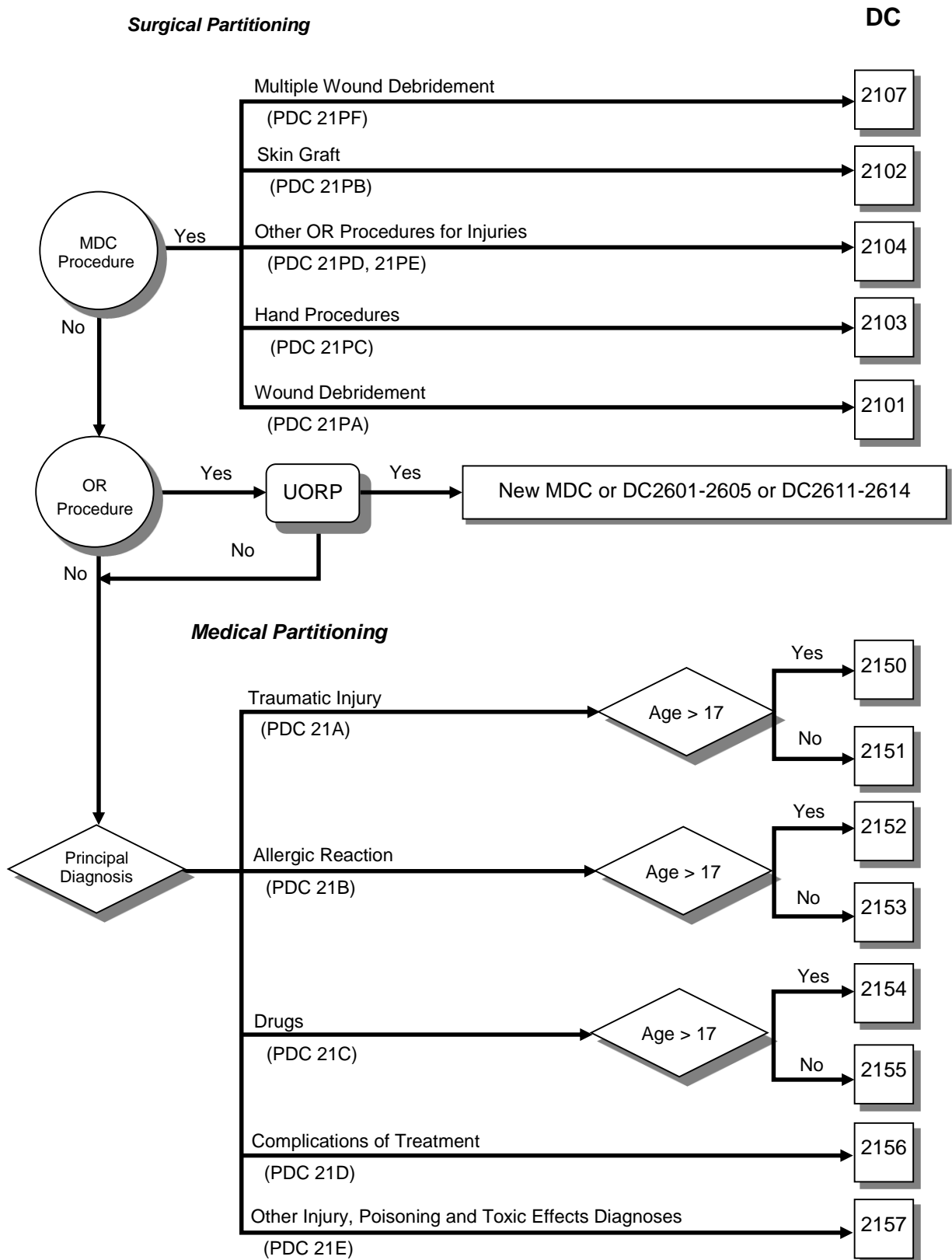
DRG 20540: DC 2054 w PCL 0 - 2

DRG 20541: DC 2054 w PCL 3 - 8

DRG 20542: DC 2054 w PCL 9

Major Diagnostic Category 21

Injuries, Poisonings and Toxic Effects of Drugs



MDC21 ASSIGNMENT OF ICD-10 CODES

Code	PDC	Desc	Code	PDC	Desc
H959	21D	Postprocedural disorder of ear and mastoid process, unspecified	S357	21A	Injury of multiple blood vessels at abdomen, lower back and pelvis level
R502	21C	Drug-induced fever	S358	21A	Injury of other blood vessels at abdomen, lower back and pelvis level
S010	21A	Open wound of scalp	S359	21A	Injury of unspecified blood vessel at abdomen, lower back and pelvis level
S017	21A	Multiple open wounds of head	S368	21A	Injury of other intra-abdominal organs
S019	21A	Open wound of head, part unspecified	S3680	21A	Injury of other intra-abdominal organs: without open wound into cavity
S070	21A	Crushing injury of face	S381	21A	Crushing injury of other and unspecified parts of abdomen, lower back and pelvis
S071	21A	Crushing injury of skull	S383	21A	Traumatic amputation of other and unspecified parts of abdomen, lower back and pelvis
S078	21A	Crushing injury of other parts of head	S396	21A	Injury of intra-abdominal organ(s) with pelvic organ(s)
S079	21A	Crushing injury of head, part unspecified	S397	21A	Other multiple injuries of abdomen, lower back and pelvis
S080	21A	Avulsion of scalp	S398	21A	Other specified injuries of abdomen, lower back and pelvis
S088	21A	Traumatic amputation of other parts of head	S399	21A	Unspecified injury of abdomen, lower back and pelvis
S089	21A	Traumatic amputation of unspecified part of head	S410	21A	Open wound of shoulder
S090	21A	Injury of blood vessels of head, not elsewhere classified	S411	21A	Open wound of upper arm
S097	21A	Multiple injuries of head	S417	21A	Multiple open wounds of shoulder and upper arm
S098	21A	Other specified injuries of head	S450	21A	Injury of axillary artery
S150	21A	Injury of carotid artery	S451	21A	Injury of brachial artery
S151	21A	Injury of vertebral artery	S452	21A	Injury of axillary or brachial vein
S152	21A	Injury of external jugular vein	S453	21A	Injury of superficial vein at shoulder and upper arm level
S153	21A	Injury of internal jugular vein	S457	21A	Injury of multiple blood vessels at shoulder and upper arm level
S157	21A	Injury of multiple blood vessels at neck level	S458	21A	Injury of other blood vessels at shoulder and upper arm level
S158	21A	Injury of other blood vessels at neck level	S459	21A	Injury of unspecified blood vessel at shoulder and upper arm level
S159	21A	Injury of unspecified blood vessel at neck level	S47	21A	Crushing injury of shoulder and upper arm
S170	21A	Crushing injury of larynx and trachea	S480	21A	Traumatic amputation at shoulder joint
S178	21A	Crushing injury of other parts of neck	S481	21A	Traumatic amputation at level between shoulder and elbow
S179	21A	Crushing injury of neck, part unspecified	S489	21A	Traumatic amputation of shoulder and upper arm, level unspecified
S18	21A	Traumatic amputation at neck level	S497	21A	Multiple injuries of shoulder and upper arm
S197	21A	Multiple injuries of neck	S498	21A	Other specified injuries of shoulder and upper arm
S198	21A	Other specified injuries of neck	S499	21A	Unspecified injury of shoulder and upper arm
S199	21A	Unspecified injury of neck	S510	21A	Open wound of elbow
S210	21A	Open wound of breast	S517	21A	Multiple open wounds of forearm
S211	21A	Open wound of front wall of thorax	S519	21A	Open wound of forearm, part unspecified
S212	21A	Open wound of back wall of thorax	S550	21A	Injury of ulnar artery at forearm level
S217	21A	Multiple open wounds of thoracic wall	S551	21A	Injury of radial artery at forearm level
S219	21A	Open wound of thorax, part unspecified	S552	21A	Injury of vein at forearm level
S250	21A	Injury of thoracic aorta	S557	21A	Injury of multiple blood vessels at forearm level
S251	21A	Injury of innominate or subclavian artery	S558	21A	Injury of other blood vessels at forearm level
S252	21A	Injury of superior vena cava	S559	21A	Injury of unspecified blood vessel at forearm level
S253	21A	Injury of innominate or subclavian vein	S570	21A	Crushing injury of elbow
S254	21A	Injury of pulmonary blood vessels	S578	21A	Crushing injury of other parts of forearm
S255	21A	Injury of intercostal blood vessels	S579	21A	Crushing injury of forearm, part unspecified
S257	21A	Injury of multiple blood vessels of thorax	S580	21A	Traumatic amputation at elbow level
S258	21A	Injury of other blood vessels of thorax	S581	21A	Traumatic amputation at level between elbow and wrist
S259	21A	Injury of unspecified blood vessel of thorax	S589	21A	Traumatic amputation of forearm, level unspecified
S279	21A	Injury of unspecified intrathoracic organ			
S280	21A	Crushed chest			
S281	21A	Traumatic amputation of part of thorax			
S297	21A	Multiple injuries of thorax			
S298	21A	Other specified injuries of thorax			
S310	21A	Open wound of lower back and pelvis			
S311	21A	Open wound of abdominal wall			
S317	21A	Multiple open wounds of abdomen, lower back and pelvis			
S318	21A	Open wound of other and unspecified parts of abdomen			
S350	21A	Injury of abdominal aorta			
S351	21A	Injury of inferior vena cava			
S352	21A	Injury of coeliac or mesenteric artery			
S353	21A	Injury of portal or splenic vein			
S354	21A	Injury of renal blood vessels			
S355	21A	Injury of iliac blood vessels			

Code	PDC	Desc	Code	PDC	Desc
S597	21A	Multiple injuries of forearm	S851	21A	Injury of (anterior)(posterior) tibial artery
S598	21A	Other specified injuries of forearm	S852	21A	Injury of peroneal artery
S599	21A	Unspecified injury of forearm	S853	21A	Injury of greater saphenous vein at lower leg level
S610	21A	Open wound of finger(s) without damage to nail	S854	21A	Injury of lesser saphenous vein at lower leg level
S611	21A	Open wound of finger(s) with damage to nail	S855	21A	Injury of popliteal vein
S617	21A	Multiple open wounds of wrist and hand	S857	21A	Injury of multiple blood vessels at lower leg level
S619	21A	Open wound of wrist and hand, part unspecified	S858	21A	Injury of other blood vessels at lower leg level
S650	21A	Injury of ulnar artery at wrist and hand level	S859	21A	Injury of unspecified blood vessel at lower leg level
S651	21A	Injury of radial artery at wrist and hand level	S870	21A	Crushing injury of knee
S652	21A	Injury of superficial palmar arch	S878	21A	Crushing injury of other and unspecified parts of lower leg
S653	21A	Injury of deep palmar arch	S879	21A	Crushing injury of unspecified parts of knee and leg (TM)
S654	21A	Injury of blood vessel(s) of thumb	S880	21A	Traumatic amputation at knee level
S655	21A	Injury of blood vessel(s) of other finger	S881	21A	Traumatic amputation at level between knee and ankle
S657	21A	Injury of multiple blood vessels at wrist and hand level	S889	21A	Traumatic amputation of lower leg, level unspecified
S658	21A	Injury of other blood vessels at wrist and hand level	S897	21A	Multiple injuries of lower leg
S659	21A	Injury of unspecified blood vessel at wrist and hand level	S898	21A	Other specified injuries of lower leg
S670	21A	Crushing injury of thumb and other finger(s)	S899	21A	Unspecified injury of lower leg
S678	21A	Crushing injury of other and unspecified parts of wrist and hand	S910	21A	Open wound of ankle
S680	21A	Traumatic amputation of thumb (complete)(partial)	S911	21A	Open wound of toe(s) without damage to nail
S681	21A	Traumatic amputation of other single finger (complete)(partial)	S912	21A	Open wound of toe(s) with damage to nail
S682	21A	Traumatic amputation of two or more fingers alone (complete)(partial)	S913	21A	Open wound of other parts of foot
S683	21A	Combined traumatic amputation of (part of) finger(s) with other parts of wrist and hand	S917	21A	Multiple open wounds of ankle and foot
S684	21A	Traumatic amputation of hand at wrist level	S919	21A	Open wound of ankle and foot, unspecified (TM)
S688	21A	Traumatic amputation of other parts of wrist and hand	S950	21A	Injury of dorsal artery of foot
S689	21A	Traumatic amputation of wrist and hand, level unspecified	S951	21A	Injury of plantar artery of foot
S697	21A	Multiple injuries of wrist and hand	S952	21A	Injury of dorsal vein of foot
S698	21A	Other specified injuries of wrist and hand	S957	21A	Injury of multiple blood vessels at ankle and foot level
S699	21A	Unspecified injury of wrist and hand	S958	21A	Injury of other blood vessels at ankle and foot level
S710	21A	Open wound of hip	S959	21A	Injury of unspecified blood vessel at ankle and foot level
S711	21A	Open wound of thigh	S970	21A	Crushing injury of ankle
S717	21A	Multiple open wounds of hip and thigh	S971	21A	Crushing injury of toe(s)
S750	21A	Injury of femoral artery	S978	21A	Crushing injury of other parts of ankle and foot
S751	21A	Injury of femoral vein at hip and thigh level	S980	21A	Traumatic amputation of foot at ankle level
S752	21A	Injury of greater saphenous vein at hip and thigh level	S981	21A	Traumatic amputation of one toe
S757	21A	Injury of multiple blood vessels at hip and thigh level	S982	21A	Traumatic amputation of two or more toes
S758	21A	Injury of other blood vessels at hip and thigh level	S983	21A	Traumatic amputation of other parts of foot
S759	21A	Injury of unspecified blood vessel at hip and thigh level	S984	21A	Traumatic amputation of foot, level unspecified
S770	21A	Crushing injury of hip	S997	21A	Multiple injuries of ankle and foot
S771	21A	Crushing injury of thigh	S998	21A	Other specified injuries of ankle and foot
S772	21A	Crushing injury of hip with thigh	S999	21A	Unspecified injury of ankle and foot
S780	21A	Traumatic amputation at hip joint	T010	21A	Open wounds involving head with neck
S781	21A	Traumatic amputation at level between hip and knee	T011	21A	Open wounds involving thorax with abdomen, lower back and pelvis
S789	21A	Traumatic amputation of hip and thigh, level unspecified	T012	21A	Open wounds involving multiple regions of upper limb(s)
S798	21A	Other specified injuries of hip and thigh	T013	21A	Open wounds involving multiple regions of lower limb(s)
S799	21A	Unspecified injury of hip and thigh	T016	21A	Open wounds involving multiple regions of upper limb(s) with lower limb(s)
S810	21A	Open wound of knee	T018	21A	Open wounds involving other combinations of body regions
S817	21A	Multiple open wounds of lower leg	T019	21A	Multiple open wounds, unspecified
S819	21A	Open wound of lower leg, part unspecified	T040	21A	Crushing injuries involving head with neck
S850	21A	Injury of popliteal artery			

Code	PDC	Desc	Code	PDC	Desc
T041	21A	Crushing injuries involving thorax with abdomen, lower back and pelvis	T332	21E	Superficial frostbite of thorax
T042	21A	Crushing injuries involving multiple regions of upper limb(s)	T333	21E	Superficial frostbite of abdominal wall, lower back and pelvis
T043	21A	Crushing injuries involving multiple regions of lower limb(s)	T334	21E	Superficial frostbite of arm
T044	21A	Crushing injuries involving multiple regions of upper limb(s), with lower	T335	21E	Superficial frostbite of wrist and hand
T047	21A	Crushing injuries of thorax with abdomen, lower back and pelvis with limb(s)	T336	21E	Superficial frostbite of hip and thigh
T048	21A	Crushing injuries involving other combinations of body regions	T337	21E	Superficial frostbite of knee and lower leg
T049	21A	Multiple crushing injuries, unspecified	T338	21E	Superficial frostbite of ankle and foot
T050	21A	Traumatic amputation of both hands	T339	21E	Superficial frostbite of other and unspecified sites
T051	21A	Traumatic amputation of one hand and other arm [any level, except hand]	T340	21E	Frostbite with tissue necrosis of head
T052	21A	Traumatic amputation of both arms [any level]	T341	21E	Frostbite with tissue necrosis of neck
T053	21A	Traumatic amputation of both feet	T342	21E	Frostbite with tissue necrosis of thorax
T054	21A	Traumatic amputation of one foot and other leg [any level, except foot]	T343	21E	Frostbite with tissue necrosis of abdominal wall, lower back and pelvis
T055	21A	Traumatic amputation of both legs [any level]	T344	21E	Frostbite with tissue necrosis of arm
T056	21A	Traumatic amputation of upper and lower limbs, any combination [any level]	T345	21E	Frostbite with tissue necrosis of wrist and hand
T058	21A	Traumatic amputations involving other combinations of body regions	T346	21E	Frostbite with tissue necrosis of hip and thigh
T059	21A	Multiple traumatic amputations, unspecified	T347	21E	Frostbite with tissue necrosis of knee and lower leg
T063	21A	Injuries of blood vessels involving multiple body regions	T348	21E	Frostbite with tissue necrosis of ankle and foot
T065	21A	Injuries of intrathoracic organs with intra-abdominal and pelvic organs	T349	21E	Frostbite with tissue necrosis of other and unspecified sites
T068	21A	Other specified injuries involving multiple body regions	T350	21E	Superficial frostbite involving multiple body regions
T07	21A	Unspecified multiple injuries	T351	21E	Frostbite with tissue necrosis involving multiple body regions
T091	21A	Open wound of trunk, level unspecified	T352	21E	Unspecified frostbite of head and neck
T096	21A	Traumatic amputation of trunk, level unspecified	T353	21E	Unspecified frostbite of thorax, abdomen, lower back and pelvis
T098	21A	Other specified injuries of trunk, level unspecified	T354	21E	Unspecified frostbite of upper limb
T099	21A	Unspecified injury of trunk, level unspecified	T355	21E	Unspecified frostbite of lower limb
T111	21A	Open wound of upper limb, level unspecified	T356	21E	Unspecified frostbite involving multiple body regions
T114	21A	Injury of unspecified blood vessel of upper limb, level unspecified	T357	21E	Unspecified frostbite of unspecified site
T116	21A	Traumatic amputation of upper limb, level unspecified	T360	21C	Penicillins
T118	21A	Other specified injuries of upper limb, level unspecified	T361	21C	Cephalosporins and other beta-lactam antibiotics
T119	21A	Unspecified injury of upper limb, level unspecified	T362	21C	Chloramphenicol group
T131	21A	Open wound of lower limb, level unspecified	T363	21C	Macrolides
T134	21A	Injury of unspecified blood vessel of lower limb, level unspecified	T364	21C	Tetracyclines
T136	21A	Traumatic amputation of lower limb, level unspecified	T365	21C	Aminoglycosides
T138	21A	Other specified injuries of lower limb, level unspecified	T366	21C	Rifamycins
T139	21A	Unspecified injury of lower limb, level unspecified	T367	21C	Antifungal antibiotics systemically used
T140	21A	Superficial injury of unspecified body region	T368	21C	Other systemic antibiotics
T141	21A	Open wound of unspecified body region	T369	21C	Systemic antibiotic, unspecified
T145	21A	Injury of blood vessel(s) of unspecified body region	T370	21C	Sulfonamides
T147	21A	Crushing injury and traumatic amputation of unspecified body region	T371	21C	Antimycobacterial drugs
T148	21A	Other injuries of unspecified body region	T372	21C	Antimalarials and drugs acting on other blood protozoa
T330	21E	Superficial frostbite of head	T373	21C	Other antiprotozoal drugs
T331	21E	Superficial frostbite of neck	T374	21C	Anthelmintics
			T375	21C	Antiviral drugs
			T378	21C	Other specified systemic anti-infectives and antiparasitics
			T379	21C	Systemic anti-infective and antiparasitic, unspecified
			T380	21C	Glucocorticoids and synthetic analogues
			T381	21C	Thyroid hormones and substitutes
			T382	21C	Antithyroid drugs
			T383	21C	Insulin and oral hypoglycaemic [antidiabetic] drugs
			T384	21C	Oral contraceptives
			T385	21C	Other estrogens and progestogens
			T386	21C	Antigonadotrophins, antiestrogens, antiandrogens, not elsewhere classified
			T387	21C	Androgens and anabolic congeners

Code	PDC	Desc	Code	PDC	Desc
T388	21C	Other and unspecified hormones and synthetic substitutes	T447	21C	Beta-adrenoreceptor antagonists, not elsewhere classified
T389	21C	Other and unspecified hormone antagonists	T448	21C	Centrally-acting and adrenergic neuron block agents, not elsewhere classified
T390	21C	Salicylates	T449	21C	Other and unspecified drugs primarily affecting the autonomic nervous system
T391	21C	4-Aminophenol derivatives	T450	21C	Antiallergic and antiemetic drugs
T392	21C	Pyrazolone derivatives	T451	21C	Antineoplastic and immunosuppressive drugs
T393	21C	Other nonsteroidal anti-inflammatory drugs [NSAID]	T452	21C	Vitamins, not elsewhere classified
T394	21C	Antirheumatics, not elsewhere classified	T453	21C	Enzymes, not elsewhere classified
T398	21C	Other nonopioid analgesics and antipyretics, not elsewhere classified	T454	21C	Iron and its compounds
T399	21C	Nonopioid analgesic, antipyretic and antirheumatic, unspecified	T455	21C	Anticoagulants
T400	21C	Opium	T456	21C	Fibrinolysis-affecting drugs
T401	21C	Heroin	T457	21C	Anticoagulant antagonists, vitamin K and other coagulants
T402	21C	Other opioids	T458	21C	Other primarily systemic and haematological agents
T403	21C	Methadone	T459	21C	Primarily systemic and haematological agent, unspecified
T404	21C	Other synthetic narcotics	T460	21C	Cardiac-stimulant glycosides and drugs of similar action
T405	21C	Cocaine	T461	21C	Calcium channel blockers
T406	21C	Other and unspecified narcotics	T462	21C	Other antidysrhythmic drugs, not elsewhere classified
T407	21C	Cannabis (derivatives)	T463	21C	Coronary vasodilators, not elsewhere classified
T408	21C	Lysergide [LSD]	T464	21C	Angiotensin converting enzyme inhibitors
T409	21C	Other and unspecified psychodysleptics [hallucinogens]	T465	21C	Other antihypertensive drugs, not elsewhere classified
T410	21C	Inhaled anaesthetics	T466	21C	Antihyperlipidaemic and antiarteriosclerotic drugs
T411	21C	Intravenous anaesthetics	T467	21C	Peripheral vasodilators
T412	21C	Other and unspecified general anaesthetics	T468	21C	Antivaricose drugs, including sclerosing agents
T413	21C	Local anaesthetics	T469	21C	Other and unspecified agents primarily affecting the cardiovascular system
T414	21C	Anaesthetic, unspecified	T470	21C	Histamine H2- receptor antagonists
T415	21C	Therapeutic gases	T471	21C	Other antacids and anti-gastric-secretion drugs
T420	21C	Hydantoin derivatives	T472	21C	Stimulant laxatives
T421	21C	Iminostilbenes	T473	21C	Saline and osmotic laxatives
T422	21C	Succinimides and oxazolinediones	T474	21C	Other laxatives
T423	21C	Barbiturates	T475	21C	Digestants
T424	21C	Benzodiazepines	T476	21C	Antidiarrhoeal drugs
T425	21C	Mixed antiepileptics, not elsewhere classified	T477	21C	Emetics
T426	21C	Other antiepileptic and sedative-hypnotic drugs	T478	21C	Other agents primarily affecting gastrointestinal system
T427	21C	Antiepileptic and sedative-hypnotic drugs, unspecified	T479	21C	Agent primarily affecting the gastrointestinal system, unspecified
T428	21C	Antiparkinsonism drugs and other central muscle-tone depressants	T480	21C	Oxytocic drugs
T430	21C	Tricyclic and tetracyclic antidepressants	T481	21C	Skeletal muscle relaxants [neuromuscular blocking agents]
T431	21C	Monoamine oxidase inhibitor antidepressants	T482	21C	Other and unspecified agents primarily acting on muscles
T432	21C	Other and unspecified antidepressants	T483	21C	Antitussives
T433	21C	Phenothiazine antipsychotics and neuroleptics	T484	21C	Expectorants
T434	21C	Butyrophenone and thioxanthene neuroleptics	T485	21C	Anti-common-cold drugs
T435	21C	Other and unspecified antipsychotics and neuroleptics	T486	21C	Antiasthmatics, not elsewhere classified
T436	21C	Psychostimulants with abuse potential	T487	21C	Other and unspecified agents primarily acting on the respiratory system
T438	21C	Other psychotropic drugs, not elsewhere classified	T490	21C	Local antifungal, anti-infective and anti-inflammatory drugs, not elsewhere classified
T439	21C	Psychotropic drug, unspecified	T491	21C	Antipruritics
T440	21C	Anticholinesterase agents	T492	21C	Local astringents and local detergents
T441	21C	Other parasympathomimetics [cholinergics]	T493	21C	Emollients, demulcents and protectants
T442	21C	Ganglionic blocking drugs, not elsewhere classified	T494	21C	Keratolytics, keratoplastics, and other hair treatment drugs and preparations
T443	21C	Other parasympatholytics [anticholinergics and antimuscarinics] and spasmolytics, not elsewhere classified	T496	21C	Otorhinolaryngological drugs and preparations
T444	21C	Predominantly alpha-adrenoreceptor agonists, not elsewhere classified	T497	21C	Dental drugs, topically applied
T445	21C	Predominantly beta-adrenoreceptor agonists, not elsewhere classified			
T446	21C	Alpha-adrenoreceptor antagonists, not elsewhere classified			

Code	PDC	Desc	Code	PDC	Desc
T498	21C	Other topical agents	T593	21C	Lacrimogenic gas
T499	21C	Topical agent, unspecified	T594	21C	Chlorine gas
T500	21C	Mineralocorticoids and their antagonists	T595	21C	Fluorine gas and hydrogen fluoride
T501	21C	Loop [high-ceiling] diuretics	T596	21C	Hydrogen sulfide
T502	21C	Carbonic-anhydrase inhibitors, benzothiadiazides and other diuretics	T597	21C	Carbon dioxide
T503	21C	Electrolytic, caloric and water-balance agents	T598	21C	Other specified gases, fumes and vapours
T504	21C	Drugs affecting uric acid metabolism	T599	21C	Gases, fumes and vapours, unspecified
T505	21C	Appetite depressants	T600	21C	Organophosphate and carbamate insecticides
T506	21C	Antidotes and chelating agents, not elsewhere classified	T601	21C	Halogenated insecticides
T507	21C	Analeptics and opioid receptor antagonists	T602	21C	Other insecticides
T508	21C	Diagnostic agents	T603	21C	Herbicides and fungicides
T509	21C	Other and unspecified drugs, medicaments and biological substances	T604	21C	Rodenticides
T510	21C	Ethanol	T608	21C	Other pesticides
T511	21C	Methanol	T609	21C	Pesticide, unspecified
T512	21C	2-Propanol	T610	21C	Ciguatera fish poisoning
T513	21C	Fusel oil	T611	21C	Scombroid fish poisoning
T518	21C	Other alcohols	T612	21C	Other fish and shellfish poisoning
T519	21C	Alcohol, unspecified	T618	21C	Toxic effect of other seafood
T520	21C	Petroleum products	T619	21C	Toxic effect of unspecified seafood
T521	21C	Benzene	T620	21C	Ingested mushrooms
T522	21C	Homologues of benzene	T621	21C	Ingested berries
T523	21C	Glycols	T622	21C	Other ingested (parts of) plant(s)
T524	21C	Ketones	T628	21C	Other specified noxious substances eaten as food
T528	21C	Other organic solvents	T629	21C	Noxious substance eaten as food, unspecified
T529	21C	Organic solvent, unspecified	T630	21C	Toxic effect of snake venom
T530	21C	Carbon tetrachloride	T6300	21C	Toxic effect of snake venom, haematotoxin (TM)
T531	21C	Chloroform	T6301	21C	Toxic effect of snake venom, neurotoxin (TM)
T532	21C	Trichloroethylene	T6302	21C	Toxic effect of snake venom, muscular toxin (TM)
T533	21C	Tetrachloroethylene	T6303	21C	Toxic effect of snake venom, mixed haematomuscular and neurotoxin (TM)
T534	21C	Dichloromethane	T6308	21C	Toxic effect of other specified snake venom (TM)
T535	21C	Chlorofluorocarbons	T6309	21C	Toxic effect of snake venom, unspecified (TM)
T536	21C	Other halogen derivatives of aliphatic hydrocarbons	T631	21C	Toxic effect of venom of other reptiles
T537	21C	Other halogen derivatives of aromatic hydrocarbons	T632	21C	Toxic effect of venom of scorpion
T539	21C	Halogen derivative of aliphatic and aromatic hydrocarbons, unspecified	T633	21C	Toxic effect of venom of spider
T540	21C	Phenol and phenol homologues	T634	21C	Toxic effect of venom of other arthropods
T541	21C	Other corrosive organic compounds	T635	21C	Toxic effect of contact with fish
T542	21C	Corrosive acids and acid-like substances	T636	21C	Toxic effect of contact with other marine animals
T543	21C	Corrosive alkalis and alkali-like substances	T638	21C	Toxic effect of contact with other venomous animals
T549	21C	Corrosive substance, unspecified	T639	21C	Toxic effect of contact with unspecified venomous animal
T55	21C	Toxic effect of soaps and detergents	T64	21C	Toxic effect of aflatoxin and other mycotoxin food contaminants
T560	21C	Lead and its compounds	T650	21C	Toxic effect of cyanides
T561	21C	Mercury and its compounds	T651	21C	Toxic effect of strychnine and its salts
T562	21C	Chromium and its compounds	T652	21C	Toxic effect of tobacco and nicotine
T563	21C	Cadmium and its compounds	T653	21C	Toxic effect of nitroderivatives and aminoderivatives of benzene and its homologues
T564	21C	Copper and its compounds	T654	21C	Toxic effect of carbon disulfide
T565	21C	Zinc and its compounds	T655	21C	Toxic effect of nitroglycerin and other nitric acids and esters
T566	21C	Tin and its compounds	T656	21C	Toxic effect of paints and dyes, not elsewhere classified
T567	21C	Beryllium and its compounds	T658	21C	Toxic effect of other specified substances
T568	21C	Other metals	T659	21C	Toxic effect of unspecified substance
T569	21C	Metal, unspecified	T66	21E	Unspecified effects of radiation
T570	21C	Arsenic and its compounds	T670	21E	Heatstroke and sunstroke
T571	21C	Phosphorus and its compounds	T671	21E	Heat syncope
T572	21C	Manganese and its compounds	T672	21E	Heat cramp
T573	21C	Hydrogen cyanide			
T578	21C	Other specified inorganic substances			
T579	21C	Inorganic substance, unspecified			
T58	21C	Toxic effect of carbon monoxide			
T590	21C	Nitrogen oxides			
T591	21C	Sulfur dioxide			
T592	21C	Formaldehyde			

Code	PDC	Desc	Code	PDC	Desc
T673	21E	Heat exhaustion, anhydrotic	T812	21D	Accidental puncture and laceration during a procedure, not elsewhere classified
T674	21E	Heat exhaustion due to salt depletion	T813	21D	Disruption of operation wound, not elsewhere classified
T675	21E	Heat exhaustion, unspecified	T815	21D	Foreign body accidentally left in body cavity or operation wound following a procedure
T676	21E	Heat fatigue, transient	T8150	21D	Amalgam tattoo (TM)
T677	21E	Heat oedema	T8158	21D	Other specified foreign body accidentally left in body cavity or operation wound following a procedure (TM)
T678	21E	Other effects of heat and light	T8159	21D	Unspecified foreign body accidentally left in body cavity or operation wound following a procedure (TM)
T679	21E	Effect of heat and light, unspecified	T816	21D	Acute reaction to foreign substance accidentally left during a procedure
T68	21E	Hypothermia	T818	21D	Other complications of procedures, not elsewhere classified
T690	21E	Immersion hand and foot	T819	21D	Unspecified complication of procedure
T691	21E	Chilblains	T855	21D	Mechanical complication of gastrointestinal prosthetic devices, implants and grafts
T698	21E	Other specified effects of reduced temperature	T856	21D	Mechanical complication of other specified internal prosthetic devices, implants and grafts
T699	21E	Effect of reduced temperature, unspecified	T857	21D	Infection and inflammatory reaction due to other internal prosthetic devices, implants and grafts
T702	21E	Other and unspecified effects of high altitude	T858	21D	Other complications of internal prosthetic devices, implants and grafts, not elsewhere classified
T703	21E	Caisson disease [decompression sickness]	T859	21D	Unspecified complication of internal prosthetic device, implants and grafts
T704	21E	Effects of high-pressure fluids	T868	21D	Failure and rejection of other transplanted organs and tissues
T708	21E	Other effects of air pressure and water pressure	T869	21D	Failure and rejection of unspecified transplanted organs and tissues
T709	21E	Effect of air pressure and water pressure, unspecified	T881	21D	Other complications following immunization, not elsewhere classified
T71	21E	Asphyxiation	T882	21E	Shock due to anaesthesia
T730	21E	Effects of hunger	T883	21E	Malignant hyperpyrexia due to anaesthesia
T731	21E	Effects of thirst	T884	21D	Failed or difficult intubation
T732	21E	Exhaustion due to exposure	T885	21D	Other complications of anaesthesia
T733	21E	Exhaustion due to excessive exertion	T886	21B	Anaphylactic shock due to adverse effect of correct drug or medicament properly administered
T738	21E	Other effects of deprivation	T887	21C	Unspecified adverse effect of drug or medicament
T739	21E	Effect of deprivation, unspecified	T888	21D	Other specified complications of surgical and medical care, not elsewhere classified
T740	21D	Neglect or abandonment	T889	21E	Complication of surgical and medical care, unspecified
T741	21E	Physical abuse	Z041	21E	Examination and observation following transport accident
T742	21E	Sexual abuse	Z042	21E	Examination and observation following work accident
T743	21E	Psychological abuse	Z043	21E	Examination and observation following other accident
T748	21D	Other maltreatment syndromes	Z045	21E	Examination and observation following other inflicted injury
T749	21D	Maltreatment syndrome, unspecified			
T750	21E	Effects of lightning			
T751	21E	Drowning and nonfatal submersion			
T752	21E	Effects of vibration			
T754	21E	Effects of electric current			
T758	21E	Other specified effects of other external causes			
T76	21E	Unspecified effects of external causes			
T780	21B	Anaphylactic shock due to adverse food reaction			
T781	21B	Other adverse food reactions, not elsewhere classified			
T782	21B	Anaphylactic shock, unspecified			
T783	21B	Angioneurotic oedema			
T784	21B	Allergy, unspecified			
T788	21E	Other adverse effects, not elsewhere classified			
T789	21C	Adverse effect, unspecified			
T792	21E	Traumatic secondary and recurrent haemorrhage			
T794	21E	Traumatic shock			
T798	21E	Other early complications of trauma			
T799	21E	Unspecified early complication of trauma			
T805	21B	Anaphylactic shock due to serum			
T806	21B	Other serum reactions			
T810	21D	Haemorrhage and haematoma complicating a procedure, not elsewhere classified			
T811	21D	Shock during or resulting from a procedure, not elsewhere classified			

MDC 21 ASSIGNMENT OF ICD-9-CM CODES

Code	PDC	Desc	Code	PDC	Desc
0131	21PD	Incise cerebral meninges	0159	21PD	Other brain excision
0139	21PD	Other brain incision	0206	21PD	Cranial osteoplasty NEC

Code	PDC	Desc	Code	PDC	Desc
0207	21PD	Skull plate removal	3800	21PD	Incision of vessel NOS
0211	21PD	Simple suture of dura	3802	21PD	Head/neck ves incis NEC
022	21PD	Ventriculostomy	3803	21PD	Upper limb vessel incis
0221	21PD	Ins/repl EVD	3808	21PD	Lower limb artery incis
0222	21PD	Intracran vent shunt/anas	3809	21PD	Lower limb vein incision
0234	21PD	Ventricl shunt-abdomen	3810	21PD	Endarterectomy NOS
0242	21PD	Replace ventricle shunt	3830	21PD	Vessel resect/anast NOS
0243	21PD	Remove ventricle shunt	3832	21PD	Head/neck ves resec-anas
0359	21PD	Spinal struct repair NEC	3833	21PD	Arm vessel resect/anast
0394	21PD	Removal spine stim lead	3838	21PD	Leg artery resect/anast
0398	21PD	Remove spine theca shunt	3840	21PD	Vessel resect/replac NOS
0404	21PD	Periph nerve incis NEC	3842	21PD	Head/neck ves resec-repl
043	21PD	Peripheral nerve suture	3843	21PD	Arm ves resect w replace
0474	21PD	Periph nerv anastom NEC	3848	21PD	Leg artery resec w repla
0475	21PD	Postop revis per nerv op	3849	21PD	Leg vein resect w replac
0476	21PD	Late repair per nerv inj	3860	21PD	Excision of vessel NOS
0479	21PD	Other neuroplasty	3862	21PD	Head/neck vessel excis
0602	21PD	Reopen thyroid field wnd	3863	21PD	Arm vessel excision
0609	21PD	Incis thyroid field NEC	3868	21PD	Leg artery excision
0692	21PD	Thyroid vessel ligation	3869	21PD	Leg vein excision
0693	21PD	Thyroid suture	3880	21PD	Surg vessel occlus NEC
1152	21PD	Rep cornea postop dehisc	3882	21PD	Occlus head/neck ves NEC
1163	21PD	Perf keratopl w autograft	3883	21PD	Occlude arm vessel NEC
1164	21PD	Perforat keratoplast NEC	3885	21PD	Occlude thoracic ves NEC
1169	21PD	Corneal transplant NEC	3887	21PD	Occlude abd vein NEC
1191	21PD	Corneal tattooing	3888	21PD	Occlude leg artery NEC
1192	21PD	Remove corneal implant	3889	21PD	Occlude leg vein NEC
1255	21PD	Cyclodialysis	3922	21PD	Aorta-subclv-carot bypas
1283	21PD	Revis ant seg op wnd NEC	3927	21PD	Dialysis arteriovenostom
1372	21PD	Secondary insert lens	3929	21PD	Vasc shunt & bypass NEC
1390	21PD	Operation on lens NEC	3930	21PD	Suture of vessel NOS
1474	21PD	Mech vitrectomy NEC	3931	21PD	Suture of artery
1663	21PD	Revis enuc socket w graft	3932	21PD	Suture of vein
1664	21PD	Enuc socket revis NEC	3941	21PD	Postop vasc op hem contr
1672	21PD	Remove orbital implant	3942	21PD	Revis ren dialysis shunt
1681	21PD	Repair of orbital wound	3943	21PD	Remov ren dialysis shunt
1756	21PD	Atherect oth non-coro v	3949	21PD	Vasc proc revision NEC
2106	21PD	Ext carot art lig-epist	3950	21PD	Angioplasty oth non-coro ves
2109	21PD	Epistaxis control NEC	3952	21PD	Aneurysm repair NEC
242	21PD	Gingivoplasty	3956	21PD	Repair vess w tis patch
2641	21PD	Suture of saliv gland lac	3957	21PD	Rep vess w synth patch
2649	21PD	Salivary repair NEC	3958	21PD	Repair vess w patch NOS
2753	21PD	Closure of mouth fistula	3959	21PD	Repair of vessel NEC
287	21PD	Hemorr contrl post T & A	3971	21PD	Endo implant other graft abd aorta
2951	21PD	Suture of pharyngeal lac	3972	21PD	Endovasc (total) embol head ves
3161	21PD	Suture of laryngeal lac	3975	21PD	Endo emb hd/nk,bare coil
3164	21PD	Laryngeal fx repair	3976	21PD	Endo em hd/nk,bioac coil
3169	21PD	Other laryngeal repair	3977	21PD	Tmp thera endovas occl ves
3171	21PD	Suture of tracheal lacer	3978	21PD	Endv imp brnch/fen grf ao
3179	21PD	Other tracheal repair	3979	21PD	Oth endo proc oth vessel
329	21PD	Other excision of lung	3998	21PD	Hemorrhage control NOS
3341	21PD	Bronchial lacerat suture	3999	21PD	Vessel operation NEC
3342	21PD	Bronchial fistula clos	4143	21PD	Partial splenectomy
3343	21PD	Lung laceration closure	445	21PD	Revision gastric anastom
3348	21PD	Bronchial repair NEC	4461	21PD	Suture gastric lacerat
3349	21PD	Lung repair NEC	4469	21PD	Gastric repair NEC
3402	21PD	Exploratory thoracotomy	4502	21PD	Small bowel incision NEC
3403	21PD	Reopen thoracotomy site	4562	21PD	Part sm bowel resect NEC
3473	21PD	Clos thoracic fistul NEC	4572	21PD	Open/oth cecectomy
3479	21PD	Other chest wall repair	4573	21PD	Opn/oth rt hemicolectomy
3482	21PD	Suture diaphragm lacerat	4574	21PD	Opn/oth transv colon res
3484	21PD	Other diaphragm repair	4575	21PD	Opn/oth lft hemicolectmy
3493	21PD	Repair of pleura	4576	21PD	Open/oth sigmoidectomy
3499	21PD	Thoracic operation NEC	4579	21PD	Prt lg intes exc NEC/NOS
3775	21PD	Revision of lead	4583	21PD	Tot abd colectmy NEC/NOS
3779	21PD	Rev/reloc card dev pockt	4590	21PD	Intestinal anastom NOS

Code	PDC	Desc	Code	PDC	Desc
4591	21PD	Sm-to-sm bowel anastom	5551	21PD	Nephroureterectomy
4592	21PD	Sm bowel-rect stump anas	5589	21PD	Renal repair NEC
4593	21PD	Small-to-large bowel NEC	5598	21PD	Remov mechanical kidney
4594	21PD	Lg-to-lg bowel anastom	560	21PD	Tu remov ureter obstruct
4595	21PD	Anal anastomosis	5652	21PD	Revis cutan ileoureteros
4601	21PD	Sm bowel exteriorization	5674	21PD	Ureteroneocystostomy
4604	21PD	Resect ext seg lg bowel	5675	21PD	Transureteroureterostomy
4610	21PD	Colostomy NOS	5682	21PD	Suture ureteral lacerat
4611	21PD	Temporary colostomy	5689	21PD	Repair of ureter NEC
4620	21PD	Ileostomy NOS	5781	21PD	Suture bladder lacerat
4621	21PD	Temporary ileostomy	5793	21PD	Control bladd hemorrhage
4641	21PD	Sm bowel stoma revision	5841	21PD	Suture urethral lacerat
4642	21PD	Pericolost hernia repair	5842	21PD	Urethrostomy closure
4643	21PD	Lg bowel stoma revis NEC	5843	21PD	Close ureth fistula NEC
4651	21PD	Sm bowel stoma closure	5849	21PD	Urethral repair NEC
4652	21PD	Lg bowel stoma closure	585	21PD	Ureth stricture release
4671	21PD	Duodenal lacerat suture	6094	21PD	Control prostate hemorr
4673	21PD	Small bowel suture NEC	6149	21PD	Scrotum/tunic repair NEC
4674	21PD	Close sm bowel fist NEC	6199	21PD	Scrotum & tunica op NEC
4675	21PD	Suture lg bowel lacerat	620	21PD	Incision of testes
4676	21PD	Close lg bowel fistula	623	21PD	Unilateral orchiectomy
4679	21PD	Repair of intestine NEC	6261	21PD	Suture testicular lacer
4869	21PD	Rectal resection NEC	6269	21PD	Testicular repair NEC
4871	21PD	Suture of rectal lacer	6441	21PD	Suture penile laceration
4876	21PD	Proctopexy NEC	6444	21PD	Reconstruction of penis
4879	21PD	Repair of rectum NEC	6449	21PD	Penile repair NEC
4971	21PD	Suture anal laceration	6579	21PD	Repair of ovary NEC
4975	21PD	Impl or rev art anal sph	6761	21PD	Suture cervical lacerat
4979	21PD	Anal sphinct repair NEC	6769	21PD	Cervical repair NEC
4995	21PD	Control anal hemorrhage	6824	21PD	Uter a emb [UAE] w coils
4999	21PD	Anal operation NEC	6825	21PD	Uter a emb [UAE] wo coils
5061	21PD	Closure liver lacerat	6941	21PD	Suture uterine lacerat
5069	21PD	Liver repair NEC	7071	21PD	Suture vagina laceration
5122	21PD	Cholecystectomy	7079	21PD	Vaginal repair NEC
5123	21PD	Laparoscopic cholecystec	7171	21PD	Suture vulvar laceration
5136	21PD	Choledochenterostomy	7179	21PD	Vulvar/perin repair NEC
5137	21PD	Hepatic duct-gi anastom	7601	21PD	Facial bone sequestrect
5139	21PD	Bile duct anastomos NEC	7731	21PD	Chest cage bone div NEC
5142	21PD	Cde for obstruction NEC	7758	21PD	Oth exc, fus, repair toe
5143	21PD	Choledochhepat intubat	7764	21PC	Loc exc les metacar/car
5159	21PD	Bile duct incision NEC	7769	21PD	Loc exc bone lesion NEC
5171	21PD	Simple sut-common duct	7814	21PC	Appl ext fix-metacar/car
5179	21PD	Bile duct repair NEC	7829	21PD	Limb shorten proc NEC
5191	21PD	Repair gb laceration	7862	21PD	Remove impl dev-humerus
5194	21PD	Revis bile tract anastom	7863	21PD	Remov imp dev-radius/uln
5195	21PD	Remove bile duct prosth	7864	21PC	Remov imp dev-metac/carp
5199	21PD	Biliary tract op NEC	7865	21PD	Remove imp device-femur
5295	21PD	Pancreatic repair NEC	7866	21PD	Remov imp device-patella
5361	21PD	Open incis hern-grft NEC	7867	21PD	Remov imp dev-tib/fibula
540	21PD	Abdominal wall incision	7868	21PD	Remove imp dev-metat/tar
5411	21PD	Exploratory laparotomy	7869	21PD	Remove impl device NEC
5419	21PD	Laparotomy NEC	8021	21PD	Shoulder arthroscopy
5461	21PD	Reclose post op disrupt	8026	21PD	Knee arthroscopy
5462	21PD	Delayed clos abd wound	806	21PD	Excis knee semilun cartl
5463	21PD	Abd wall suture NEC	8081	21PD	Destruc-shoulder les NEC
5464	21PD	Peritoneal suture	8082	21PD	Destruc-elbow lesion NEC
5472	21PD	Abdomen wall repair NEC	8084	21PC	Destruc-hand jt les NEC
5473	21PD	Peritoneal repair NEC	8086	21PD	Destruct-knee lesion NEC
5474	21PD	Omental repair NEC	8087	21PD	Destruc-ankle lesion NEC
5475	21PD	Mesenteric repair NEC	8094	21PC	Excision hand joint NEC
5492	21PD	Remove FB from periton	8096	21PD	Excision of knee NEC
5493	21PD	Create cutanperiton fist	8145	21PD	Cruciate lig repair NEC
5495	21PD	Peritoneal incision	8146	21PD	Collaterl lig repair NEC
5503	21PD	Percu nephrostm w/o frag	8147	21PD	Other repair of knee
5524	21PD	Open renal biopsy	8149	21PD	Other repair of ankle
554	21PD	Partial nephrectomy	8152	21PD	Partial hip replacement

Code	PDC	Desc	Code	PDC	Desc
8159	21PD	Rev jt repl low ext NEC	8385	21PD	Musc/tend lng change NEC
8171	21PC	Arthroplas metacarp wit	8386	21PD	Quadricepsplasty
8172	21PC	Arthroplasty metacar w/o	8387	21PD	Other plastic ops muscle
8175	21PC	Arthroplasty carpal w/o	8388	21PD	Other plastic ops tendon
8179	21PC	Oth repair han/fin/wris	8389	21PD	Other plastic ops fascia
8183	21PD	Shoulder arthroplast NEC	8391	21PD	Adhesiolysis mus/ten/fas
8185	21PD	Elbow arthroplasty NEC	8392	21PD	Insert skel musc stimula
8193	21PD	Sutur capsul/ligamen arm	8393	21PD	Remov skel musc stimulat
8194	21PD	Suture capsul/lig ank/ft	8399	21PD	Mus/ten/fas/bur op NEC
8195	21PD	Sutur capsul/lig leg NEC	8400	21PD	Upper limb amputat NOS
8196	21PD	Other repair of joint	8401	21PC	Finger amputation
8201	21PC	Explor tend sheath-hand	8402	21PC	Thumb amputation
8202	21PC	Myotomy of hand	8403	21PD	Amputation through hand
8209	21PC	Inc soft tissue hand NEC	8404	21PD	Disarticulation of wrist
8212	21PC	Fasciotomy of hand	8405	21PD	Amputation thru forearm
8219	21PC	Div soft tissue hand NEC	8406	21PD	Disarticulation of elbow
8221	21PC	Exc les tend sheath hand	8407	21PD	Amputation thru humerus
8229	21PC	Exc les sft tiss hnd NEC	8408	21PD	Shoulder disarticulation
8233	21PC	Hand tenonectomy NEC	8410	21PD	Lower limb amputat NOS
8234	21PC	Exc hnd mus/fas for grft	8411	21PD	Toe amputation
8235	21PC	Hand fasciectomy NEC	8412	21PD	Amputation through foot
8236	21PC	Other myectomy of hand	8413	21PD	Disarticulation of ankle
8239	21PC	Hand soft tissue exc NEC	8415	21PD	Below knee amputat NEC
8241	21PC	Suture tendn sheath hand	8416	21PD	Disarticulation of knee
8242	21PC	Delay sut flex tend hand	8417	21PD	Above knee amputation
8243	21PC	Delay sut hand tend NEC	8421	21PC	Thumb reattachment
8244	21PC	Sutur flex tend hand NEC	8422	21PC	Finger reattachment
8245	21PC	Suture hand tendon NEC	8423	21PD	Forearm/wrist/hand reatt
8246	21PC	Suture hand muscle/fasc	8425	21PD	Toe reattachment
8252	21PC	Hand tendon recession	8427	21PD	Lower leg/ankle reattach
8253	21PC	Hand tendon reattachment	8429	21PD	Reattachment NEC
8259	21PC	Transposit hand musc NEC	843	21PD	Amputation stump revis
8261	21PC	Pollicization operation	8459	21PD	Insert othr spin device
8269	21PC	Thumb reconstruction NEC	8463	21PD	Ins spin disc pros thor
8271	21PC	Hand tend pulley reconst	8466	21PD	Revise disc prost cerv
8272	21PC	Plast op hnd-mus/fas grf	8468	21PD	Revise disc prosth lumb
8279	21PC	Plast op hand w grft NEC	8521	21PD	Local excis breast les
8282	21PC	Repair of cleft hand	8531	21PD	Unilat reduct mammoplast
8283	21PC	Repair of macrodactyly	8570	21PD	Tot reconst breast NOS
8284	21PC	Repair of mallet finger	8584	21PB	Breast pedicle graft
8286	21PC	Other tenoplasty of hand	8589	21PD	Mammoplasty NEC
8289	21PC	Hand plastic op NEC	8593	21PD	Breast implant revision
8291	21PC	Lysis of hand adhesions	8594	21PD	Breast implant removal
8299	21PC	Hand mus/ten/fas/ops NEC	8596	21PD	Remov breast tissu expan
8301	21PD	Tendon sheath explorat	8622	21PA	Exc wound debridement
8302	21PD	Myotomy	8622*1	21PF	Exc wound debride > 1 times
8309	21PD	Soft tissue incision NEC	8660	21PB	Free skin graft NOS
8313	21PD	Other tenotomy	8661	21PC	Full-thick hand skin grf
8314	21PD	Fasciotomy	8662	21PC	Hand skin graft NEC
8319	21PD	Soft tissue division NEC	8663	21PB	Full-thick skin grft NEC
8332	21PD	Excis lesion of muscle	8665	21PB	Heterograft to skin
8339	21PD	Exc les soft tissue NEC	8666	21PB	Homograft to skin
8341	21PD	Tendon excision for grft	8667	21PB	Dermal regener graft
8342	21PD	Other tenonectomy	8669	21PB	Free skin graft NEC
8344	21PD	Other fasciectomy	8670	21PB	Pedicle graft/flap NOS
8345	21PD	Other myectomy	8672	21PB	Pedicle graft advancemen
8361	21PD	Tendon sheath suture	8673	21PC	Attach pedicle to hand
8362	21PD	Delayed tendon suture	8674	21PB	Attach pedicle graft NEC
8364	21PD	Other suture of tendon	8675	21PB	Revision of pedicle grft
8365	21PD	Other muscle/fasc suture	8683	21PD	Size reduct plastic op
8373	21PD	Tendon reattachment	8684	21PD	Relaxation of scar
8374	21PD	Muscle reattachment	8686	21PD	Onychoplasty
8379	21PD	Other muscle transposit	8687	21PD	Fat graft skin&subcut tis
8381	21PD	Tendon graft	8689	21PD	Skin repair & plasty NEC
8382	21PD	Muscle or fascia graft	8690	21PD	Extract fat for graft/bank
8383	21PD	Tendon pulley reconstruc	8691	21PD	Skin excision for graft

Code	PDC	Desc	Code	PDC	Desc
C7080	21PE	3770 & 3780	C7382	21PE	3773 & 3782
C7081	21PE	3770 & 3781	C7385	21PE	3773 & 3785
C7082	21PE	3770 & 3782	C7386	21PE	3773 & 3786
C7085	21PE	3770 & 3785	C7387	21PE	3773 & 3787
C7086	21PE	3770 & 3786	C7480	21PE	3774 & 3780
C7087	21PE	3770 & 3787	C7481	21PE	3774 & 3781
C7180	21PE	3771 & 3780	C7482	21PE	3774 & 3782
C7181	21PE	3771 & 3781	C7483	21PE	3774 & 3783
C7182	21PE	3771 & 3782	C7485	21PE	3774 & 3785
C7185	21PE	3771 & 3785	C7486	21PE	3774 & 3786
C7186	21PE	3771 & 3786	C7487	21PE	3774 & 3787
C7187	21PE	3771 & 3787	C7680	21PE	3776 & 3780
C7280	21PE	3772 & 3780	C7685	21PE	3776 & 3785
C7283	21PE	3772 & 3783	C7686	21PE	3776 & 3786
C7380	21PE	3773 & 3780	C7687	21PE	3776 & 3787
C7381	21PE	3773 & 3781			

AX ASSIGNMENT OF ICD-10 CODES

<NONE>

AX ASSIGNMENT OF ICD-9-CM CODES

<NONE>

DC and DRG Definition

DC 2101 Wound debridements for injuries

Proc as PDC 21PA
 DRG 21010: DC 2101 w PCL 0 - 3
 DRG 21011: DC 2101 w PCL 4 - 9

DC 2102 Skin grafts for injuries

Proc as PDC 21PB
 DRG 21020: DC 2102 w PCL 0
 DRG 21021: DC 2102 w PCL 1 - 9

DC 2103 Hand procedures for injuries

Proc as PDC 21PC
 DRG 21039: DC 2103

DC 2104 Other OR procedures for injuries

Proc as PDC 21PD or Proc as PDC 21PE
 DRG 21040: DC 2104 w PCL 0 - 2
 DRG 21041: DC 2104 w PCL 3
 DRG 21042: DC 2104 w PCL 4 - 9

DC 2107 Multiple wound debridements for injuries

Proc as PDC 21PF
 DRG 21079: DC 2107

DC 2150 Traumatic injury age >17

PDx as PDC 21A and Age > 17
 DRG 21500: DC 2150 w PCL 0 - 1
 DRG 21501: DC 2150 w PCL 2 - 3
 DRG 21502: DC 2150 w PCL 4 - 6
 DRG 21503: DC 2150 w PCL 7 - 9

DC 2151 Traumatic injury age 0-17

PDx as PDC 21A and Age < 18

DRG 21510: DC 2151 w PCL 0 - 2

DRG 21511: DC 2151 w PCL 3

DRG 21512: DC 2151 w PCL 4 - 9

DC 2152 Allergic reactions age >17

PDx as PDC 21B and Age > 17

DRG 21520: DC 2152 w PCL 0 - 1

DRG 21521: DC 2152 w PCL 2 - 3

DRG 21522: DC 2152 w PCL 4

DRG 21523: DC 2152 w PCL 5 - 9

DC 2153 Allergic reactions age 0-17

PDx as PDC 21B and Age < 18

DRG 21530: DC 2153 w PCL 0 - 2

DRG 21531: DC 2153 w PCL 3 - 9

DC 2154 Poisoning & toxic effects of drugs age >17

PDx as PDC 21C and Age > 17

DRG 21540: DC 2154 w PCL 0 - 1

DRG 21541: DC 2154 w PCL 2 - 3

DRG 21542: DC 2154 w PCL 4 - 5

DRG 21543: DC 2154 w PCL 6

DRG 21544: DC 2154 w PCL 7 - 9

DC 2155 Poisoning & toxic effects of drugs age 0-17

PDx as PDC 21C and Age < 18

DRG 21550: DC 2155 w PCL 0 - 1

DRG 21551: DC 2155 w PCL 2 - 3

DRG 21552: DC 2155 w PCL 4

DRG 21553: DC 2155 w PCL 5 - 9

DC 2156 Complications of treatment

PDx as PDC 21D

DRG 21560: DC 2156 w PCL 0 - 4

DRG 21561: DC 2156 w PCL 5

DRG 21562: DC 2156 w PCL 6 - 9

DC 2157 Other injury, poisoning & toxic effect diag

PDx as PDC 21E

DRG 21570: DC 2157 w PCL 0 - 2

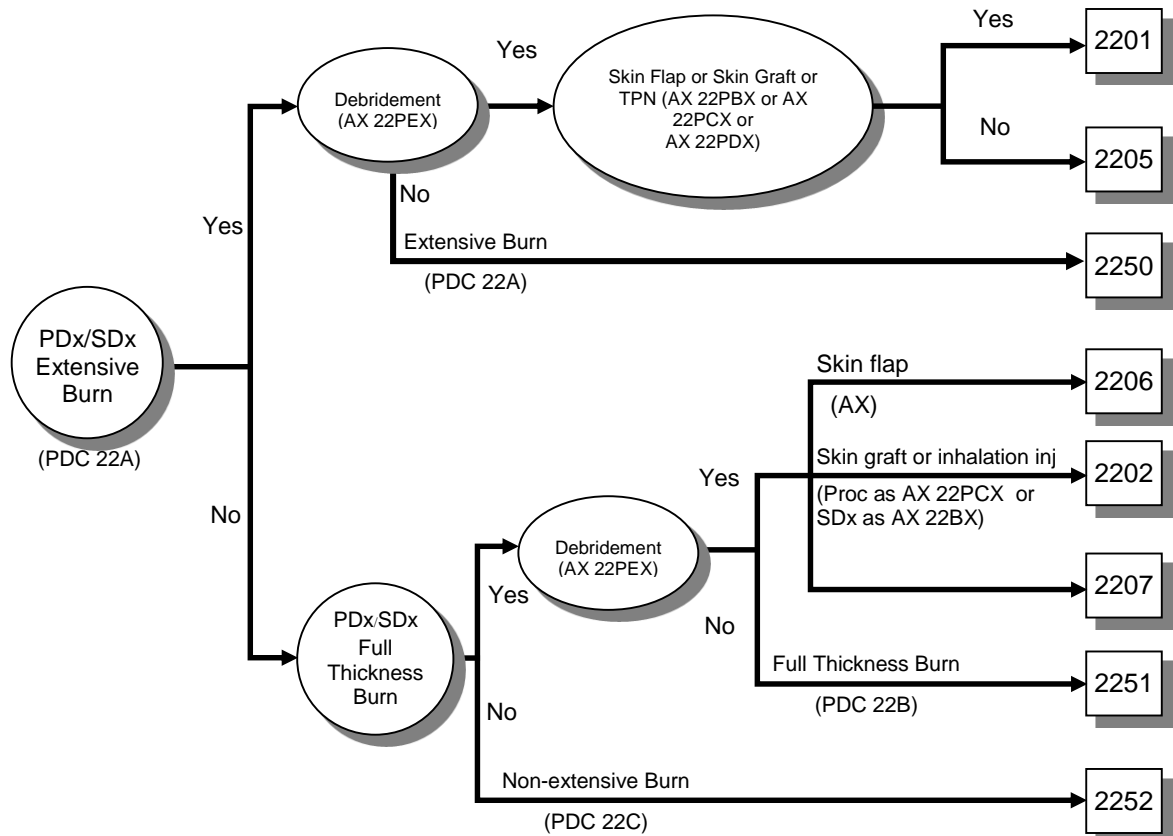
DRG 21571: DC 2157 w PCL 3

DRG 21572: DC 2157 w PCL 4 - 9

Major Diagnostic Category 22

Burns

DC



MDC22 ASSIGNMENT OF ICD-10 CODES

Code	PDC	Desc	Code	PDC	Desc
T200	22C	Burn of unspecified degree of head and neck	T253	22B	Burn of third degree of ankle and foot
T201	22C	Burn of first degree of head and neck	T254	22C	Corrosion of unspecified degree of ankle and foot
T202	22C	Burn of second degree of head and neck	T255	22C	Corrosion of first degree of ankle and foot
T203	22B	Burn of third degree of head and neck	T256	22C	Corrosion of second degree of ankle and foot
T204	22C	Corrosion of unspecified degree of head and neck	T257	22B	Corrosion of third degree of ankle and foot
T205	22C	Corrosion of first degree of head and neck	T284	22C	Burn of other and unspecified internal organs
T206	22C	Corrosion of second degree of head and neck	T289	22C	Corrosion of other and unspecified internal organs
T207	22B	Corrosion of third degree of head and neck	T290	22C	Burns of multiple regions, unspecified degree
T210	22C	Burn of unspecified degree of trunk	T291	22C	Burns of multiple regions, no more than first degree burns mentioned
T211	22C	Burn of first degree of trunk	T292	22C	Burns of multiple regions, no more than second degree burns mentioned
T212	22C	Burn of second degree of trunk	T293	22B	Burns of multiple regions, at least one burn of third degree mentioned
T213	22B	Burn of third degree of trunk	T294	22C	Corrosions of multiple regions, unspecified degree
T214	22C	Corrosion of unspecified degree of trunk	T295	22C	Corrosions of multiple regions, no more than first degree corrosions mentioned
T215	22C	Corrosion of first degree of trunk	T296	22C	Corrosions of multiple regions, no more than second degree corrosions mentioned
T216	22C	Corrosion of second degree of trunk	T297	22B	Corrosions of multiple regions, at least one corrosion of third degree mentioned
T217	22B	Corrosion of third degree of trunk	T300	22C	Burn of unspecified body region, unspecified degree
T220	22C	Burn of unspecified degree of shoulder and upper limb, except wrist and hand	T301	22C	Burn of first degree, body region unspecified
T221	22C	Burn of first degree of shoulder and upper limb, except wrist and hand	T302	22C	Burn of second degree, body region unspecified
T222	22C	Burn of second degree of shoulder and upper limb, except wrist and hand	T303	22B	Burn of third degree, body region unspecified
T223	22B	Burn of third degree of shoulder and upper limb, except wrist and hand	T304	22C	Corrosion of unspecified body region, unspecified degree
T224	22C	Corrosion of unspecified degree of shoulder and upper limb, except wrist and hand	T305	22C	Corrosion of first degree, body region unspecified
T225	22C	Corrosion of first degree of shoulder and upper limb, except wrist and hand	T306	22C	Corrosion of second degree, body region unspecified
T226	22C	Corrosion of second degree of shoulder and upper limb, except wrist and hand	T307	22B	Corrosion of third degree, body region unspecified
T227	22B	Corrosion of third degree of shoulder and upper limb, except wrist and hand	T310	22C	Burns involving less than 10% of body surface
T230	22C	Burn of unspecified degree of wrist and hand	T311	22B	Burns involving 10 - 19% of body surface
T231	22C	Burn of first degree of wrist and hand	T312	22A	Burns involving 20 - 29% of body surface
T232	22C	Burn of second degree of wrist and hand	T313	22A	Burns involving 30 - 39% of body surface
T233	22B	Burn of third degree of wrist and hand	T314	22A	Burns involving 40 - 49% of body surface
T234	22C	Corrosion of unspecified degree of wrist and hand	T315	22A	Burns involving 50 - 59% of body surface
T235	22C	Corrosion of first degree of wrist and hand	T316	22A	Burns involving 60 - 69% of body surface
T236	22C	Corrosion of second degree of wrist and hand	T317	22A	Burns involving 70 - 79% of body surface
T237	22B	Corrosion of third degree of wrist and hand	T318	22A	Burns involving 80 - 89% of body surface
T240	22C	Burn of unspecified degree of hip and lower limb, except ankle and foot	T319	22A	Burns involving 90% or more of body surface
T241	22C	Burn of first degree of hip and lower limb, except ankle and foot	T320	22C	Corrosions involving less than 10% of body surface
T242	22C	Burn of second degree of hip and lower limb, except ankle and foot	T321	22B	Corrosions involving 10 - 19% of body surface
T243	22B	Burn of third degree of hip and lower limb, except ankle and foot	T322	22A	Corrosions involving 20 - 29% of body surface
T244	22C	Corrosion of unspecified degree of hip and lower limb, except ankle and foot	T323	22A	Corrosions involving 30 - 39% of body surface
T245	22C	Corrosion of first degree of hip and lower limb, except ankle and foot	T324	22A	Corrosions involving 40 - 49% of body surface
T246	22C	Corrosion of second degree of hip and lower limb, except ankle and foot	T325	22A	Corrosions involving 50 - 59% of body surface
T247	22B	Corrosion of third degree of hip and lower limb, except ankle and foot	T326	22A	Corrosions involving 60 - 69% of body surface
T250	22C	Burn of unspecified degree of ankle and foot	T327	22A	Corrosions involving 70 - 79% of body surface
T251	22C	Burn of first degree of ankle and foot	T328	22A	Corrosions involving 80 - 89% of body surface
T252	22C	Burn of second degree of ankle and foot	T329	22A	Corrosions involving 90% or more of body surface

MDC 22 ASSIGNMENT OF ICD-9-CM CODES

Code	PDC	Desc	Code	PDC	Desc
------	-----	------	------	-----	------

<NONE>

AX ASSIGNMENT OF ICD-10 CODES
AX 22BX Inhalation injuries

J960	Acute respiratory failure	T270	Burn of larynx and trachea
J9600	Acute respiratory failure, Type I [hypoxic]	T271	Burn involving larynx and trachea with lung
J9601	Acute respiratory failure, Type II [hypercapnic]	T272	Burn of other parts of respiratory tract
J9609	Acute respiratory failure, Type unspecified	T273	Burn of respiratory tract, part unspecified

AX ASSIGNMENT OF ICD-9-CM CODES
AX 22PBX Pedicle graft procedure for burn

8670	Pedicle graft/flap NOS
8672	Pedicle graft advancement
8673	Attach pedicle to hand
8674	Attach pedicle graft NEC
8675	Revision of pedicle grft

AX 22PCX Skin graft procedure for burn

8660	Free skin graft NOS
8661	Full-thick hand skin grf
8662	Hand skin graft NEC
8663	Full-thick skin grft NEC
8665	Heterograft to skin
8666	Homograft to skin
8669	Free skin graft NEC

AX 22PDX Total parenteral nutrition for burn

9915	Parent infus nutrit sub
------	-------------------------

AX 22PEX Exc wound debridement for burn

8622	Exc wound debridement
------	-----------------------

DC and DRG Definition
DC 2201 Extens burn w debrid w skin flap or skin graft or TPN

(PDx or SDx) as PDC 22A and Proc as AX 22PEX and Proc as AX 22PBX
 (PDx or SDx) as PDC 22A and Proc as AX 22PEX and Proc as AX 22PCX
 (PDx or SDx) as PDC 22A and Proc as AX 22PEX and Proc as AX 22PDX
 DRG 22019: DC 2201

DC 2202 Full thickness burns w skin graft or inh inj

(PDx or SDx) as PDC 22B and Proc as AX 22PEX and Proc as AX 22PCX
 (PDx or SDx) as PDC 22B and SDx as AX 22BX and Proc as AX 22PEX
 DRG 22029: DC 2202

DC 2205 Extensive burn w debridement

(PDx or SDx) as PDC 22A and Proc as AX 22PEX
 DRG 22050: DC 2205 w PCL 0 - 4
 DRG 22051: DC 2205 w PCL 5 - 9

DC 2206 Full thickness burn w debridement w skin flap

(PDx or SDx) as PDC 22B and Proc as AX 22PEX and Proc as AX 22PBX
 DRG 22069: DC 2206

DC 2207 Full thickness burn w debridement

(PDx or SDx) as PDC 22B and Proc as AX 22PEX

DRG 22070: DC 2207 w PCL 0 - 1

DRG 22071: DC 2207 w PCL 2 - 9

DC 2250 Extensive burns wo debridement

(PDx or SDx) as PDC 22A

DRG 22500: DC 2250 w PCL 0 - 2

DRG 22501: DC 2250 w PCL 3 - 9

DC 2251 Full thickness burns wo skin graft/inh inj

(PDx or SDx) as PDC 22B

DRG 22510: DC 2251 w PCL 0 - 1

DRG 22511: DC 2251 w PCL 2 - 9

DC 2252 Non-extensive burns

No Dx in (PDC 22A or PDC 22B)

DRG 22520: DC 2252 w PCL 0 - 2

DRG 22521: DC 2252 w PCL 3

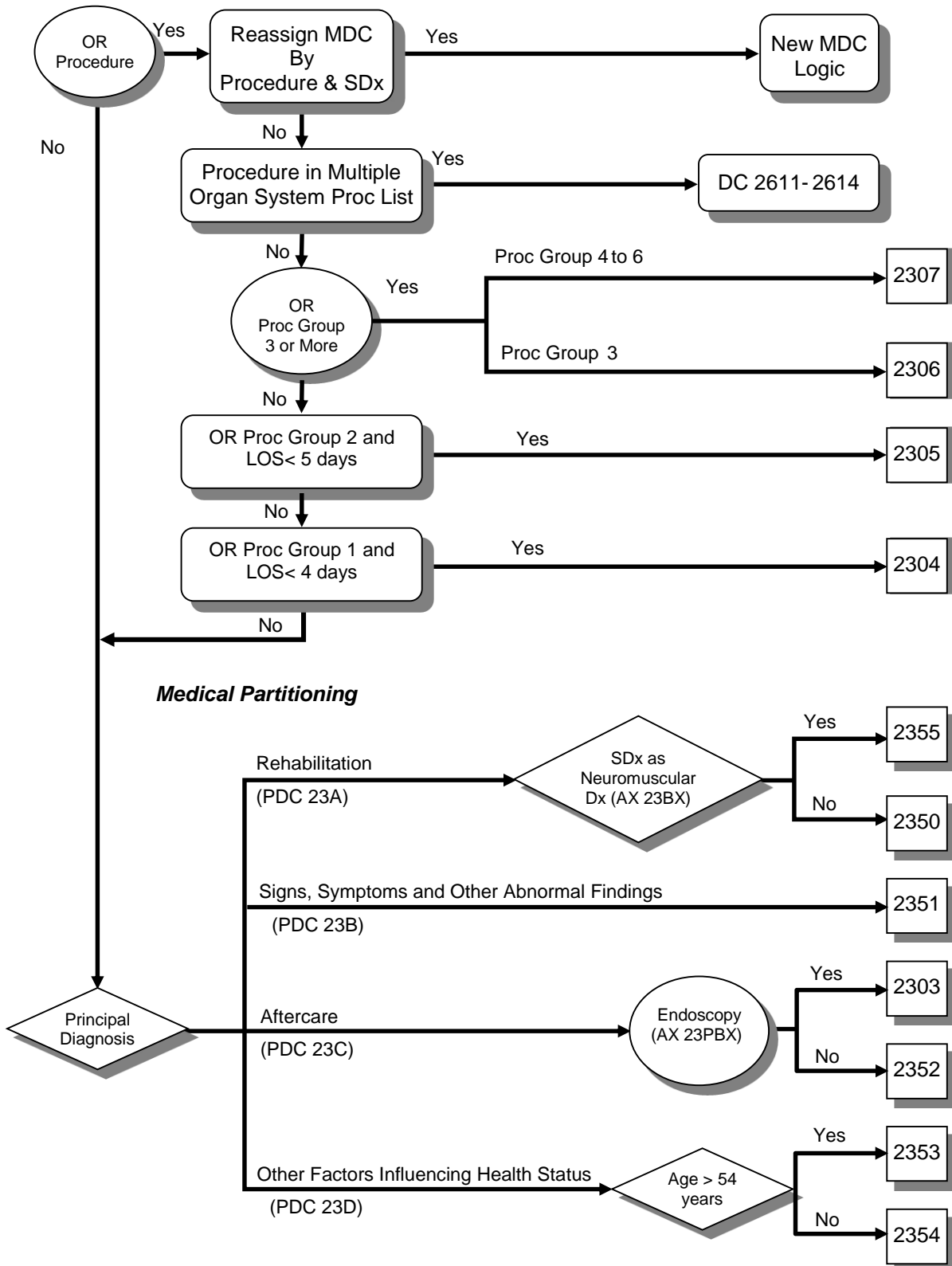
DRG 22522: DC 2252 w PCL 4 - 9

Major Diagnostic Category 23

Factors Influencing Health Status and Other Contacts with Health Services

Surgical Partitioning

DC



MDC23 ASSIGNMENT OF ICD-10 CODES

Code	PDC	Desc	Code	PDC	Desc
E344	23D	Constitutional tall stature	R700	23B	Elevated erythrocyte sedimentation rate
G933	23B	Postviral fatigue syndrome	R701	23B	Abnormal plasma viscosity
Q920	23D	Whole chromosome trisomy, meiotic nondisjunction	R731	23B	Impaired fasting glucose (TM)
Q921	23D	Whole chromosome trisomy, mosaicism (mitotic nondisjunction)	R739	23B	Hyperglycaemia, unspecified
Q922	23D	Major partial trisomy	R740	23B	Elevation of levels of transaminase and lactic acid dehydrogenase [LDH]
Q923	23D	Minor partial trisomy	R748	23B	Abnormal levels of other serum enzymes
Q924	23D	Duplications seen only at prometaphase	R749	23B	Abnormal level of unspecified serum enzyme
Q925	23D	Duplications with other complex rearrangements	R761	23D	Abnormal reaction to tuberculin test
Q926	23D	Extra marker chromosomes	R770	23B	Abnormality of albumin
Q927	23D	Triploidy and polyploidy	R771	23B	Abnormality of globulin
Q928	23D	Other specified trisomies and partial trisomies of autosomes	R772	23B	Abnormality of alphafetoprotein
Q929	23D	Trisomy and partial trisomy of autosomes, unspecified	R778	23B	Other specified abnormalities of plasma proteins
Q930	23D	Whole chromosome monosomy, meiotic nondisjunction	R779	23B	Abnormality of plasma protein, unspecified
Q931	23D	Whole chromosome monosomy, mosaicism (mitotic nondisjunction)	R780	23D	Finding of alcohol in blood
Q950	23D	Balanced translocation and insertion in normal individual	R781	23B	Finding of opiate drug in blood
Q951	23D	Chromosome inversion in normal individual	R782	23B	Finding of cocaine in blood
Q952	23D	Balanced autosomal rearrangement in abnormal individual	R783	23B	Finding of hallucinogen in blood
Q953	23D	Balanced sex/autosomal rearrangement in abnormal individual	R784	23B	Finding of other drugs of addictive potential in blood
Q954	23D	Individuals with marker heterochromatin	R785	23B	Finding of psychotropic drug in blood
Q955	23D	Individuals with autosomal fragile site	R786	23B	Finding of steroid agent in blood
Q958	23D	Other balanced rearrangements and structural markers	R787	23B	Finding of abnormal level of heavy metals in blood
Q959	23D	Balanced rearrangement and structural marker, unspecified	R788	23B	Finding of other specified substances, not normally found in blood
Q999	23D	Chromosomal abnormality, unspecified	R789	23B	Finding of unspecified substance, not normally found in blood
R18	23B	Ascites	R790	23B	Abnormal level of blood mineral
R230	23B	Cyanosis	R798	23B	Other specified abnormal findings of blood chemistry
R231	23B	Pallor	R799	23B	Abnormal finding of blood chemistry, unspecified
R232	23B	Flushing	R81	23B	Glycosuria
R411	23B	Anterograde amnesia	R821	23B	Myoglobinuria
R412	23B	Retrograde amnesia	R825	23B	Elevated urine levels of drugs, medicaments and biological substances
R413	23B	Other amnesia	R826	23B	Abnormal urine levels of substances chiefly nonmedicinal as to source
R448	23B	Other and unspecified symptoms and signs involving general sensations and perceptions	R832	23B	Abnormal findings in cerebrospinal fluid: level of other drugs, medicaments and biological substances
R464	23B	Slowness and poor responsiveness	R833	23B	Abnormal findings in cerebrospinal fluid: level of substances chiefly nonmedicinal as to source
R520	23B	Acute pain	R834	23B	Abnormal findings in cerebrospinal fluid: immunological findings
R521	23B	Chronic intractable pain	R837	23B	Abnormal findings in cerebrospinal fluid: histological findings
R522	23B	Other chronic pain	R840	23B	Abnormal findings in specimens from respiratory organs and thorax: level of enzymes
R529	23B	Pain, unspecified	R841	23B	Abnormal findings in specimens from respiratory organs and thorax: level of hormones
R53	23B	Malaise and fatigue	R842	23B	Abnormal findings in specimens from respiratory organs and thorax: level of other drugs, medicaments and biological substances
R600	23B	Localized oedema	R843	23B	Abnormal findings in specimens from respiratory organs and thorax: level of substances chiefly nonmedicinal as to source
R601	23B	Generalized oedema	R844	23B	Abnormal findings in specimens from respiratory organs and thorax: immunological findings
R609	23B	Oedema, unspecified			
R630	23B	Anorexia			
R631	23B	Polydipsia			
R632	23B	Polyphagia			
R638	23B	Other symptoms and signs concerning food and fluid intake			
R64	23B	Cachexia			
R680	23B	Hypothermia, not associated with low environmental temperature			
R681	23B	Nonspecific symptoms peculiar to infancy			
R688	23B	Other specified general symptoms and signs			
R69	23D	Unknown and unspecified causes of morbidity			

Code	PDC	Desc	Code	PDC	Desc
R847	23B	Abnormal findings in specimens from respiratory organs and thorax: histological findings	R876	23B	Abnormal findings in specimens from female genital organs: cytological findings
R848	23B	Abnormal findings in specimens from respiratory organs and thorax: other abnormal findings	R8760	23B	Atypical squamous cells [ASC] (TM)
R849	23B	Abnormal findings in specimens from respiratory organs and thorax: unspecified abnormal findings	R8761	23B	Low-grade squamous intraepithelial lesion [LSIL] (TM)
R850	23B	Abnormal findings in specimens from digestive organs and abdominal cavity: level of enzymes	R8762	23B	High-grade squamous intraepithelial lesion [HSIL] (TM)
R851	23B	Abnormal findings in specimens from digestive organs and abdominal cavity: level of hormones	R8763	23B	Atypical glandular cells [AGC] (TM)
R852	23B	Abnormal findings in specimens from digestive organs and abdominal cavity: level of other drugs, medicaments and biological substances	R8768	23B	Other abnormal cytologic finding in specimens from female genital organs (TM)
R853	23B	Abnormal findings in specimens from digestive organs and abdominal cavity: level of substances chiefly nonmedicinal as to source	R8769	23B	Abnormal cytologic finding in specimens from female genital organs, unspecified (TM)
R854	23B	Abnormal findings in specimens from digestive organs and abdominal cavity: immunological findings	R877	23B	Abnormal findings in specimens from female genital organs: histological findings
R856	23B	Abnormal findings in specimens from digestive organs and abdominal cavity: cytological findings	R878	23B	Abnormal findings in specimens from female genital organs: other abnormal findings
R857	23B	Abnormal findings in specimens from digestive organs and abdominal cavity: histological findings	R879	23B	Abnormal findings in specimens from female genital organs: unspecified abnormal findings
R858	23B	Abnormal findings in specimens from digestive organs and abdominal cavity: other abnormal findings	R890	23B	Abnormal findings in specimens from other organs, systems and tissues: level of enzymes
R859	23B	Abnormal findings in specimens from digestive organs and abdominal cavity: unspecified abnormal findings	R891	23B	Abnormal findings in specimens from other organs, systems and tissues: level of hormones
R860	23B	Abnormal findings in specimens from male genital organs: level of enzymes	R892	23B	Abnormal findings in specimens from other organs, systems and tissues: level of other drugs, medicaments and biological substances
R861	23B	Abnormal findings in specimens from male genital organs: level of hormones	R893	23B	Abnormal findings in specimens from other organs, systems and tissues: level of substances chiefly nonmedicinal as to source
R862	23B	Abnormal findings in specimens from male genital organs: level of other drugs, medicaments and biological substances	R894	23B	Abnormal findings in specimens from other organs, systems and tissues: immunological findings
R863	23B	Abnormal findings in specimens from male genital organs: level of substances chiefly nonmedicinal as to source	R896	23B	Abnormal findings in specimens from other organs, systems and tissues: cytological findings
R864	23B	Abnormal findings in specimens from male genital organs: immunological findings	R897	23B	Abnormal findings in specimens from other organs, systems and tissues: histological findings
R867	23B	Abnormal findings in specimens from male genital organs: histological findings	R898	23B	Abnormal findings in specimens from other organs, systems and tissues: other abnormal findings
R868	23B	Abnormal findings in specimens from male genital organs: other abnormal findings	R899	23B	Abnormal findings in specimens from other organs, systems and tissues: unspecified abnormal findings
R869	23B	Abnormal findings in specimens from male genital organs: unspecified abnormal findings	R930	23B	Abnormal findings on diagnostic imaging of skull and head, not elsewhere classified
R870	23B	Abnormal findings in specimens from female genital organs: level of enzymes	R938	23B	Abnormal findings on diagnostic imaging of other specified body structures
R871	23B	Abnormal findings in specimens from female genital organs: level of hormones	R99	23D	Other ill-defined and unspecified causes of mortality
R872	23B	Abnormal findings in specimens from female genital organs: level of other drugs, medicaments and biological substances	Z030	23D	Observation for suspected tuberculosis
R873	23B	Abnormal findings in specimens from female genital organs: level of substances chiefly nonmedicinal as to source	Z033	23D	Observation for suspected nervous system disorder
R874	23B	Abnormal findings in specimens from female genital organs: immunological findings	Z036	23D	Observation for suspected toxic effect from ingested substance
			Z038	23D	Observation for other suspected diseases and conditions
			Z039	23D	Observation for suspected disease or condition, unspecified
			Z040	23D	Blood-alcohol and blood-drug test
			Z044	23D	Examination and observation following alleged rape and seduction
			Z046	23D	General psychiatric examination, requested by authority
			Z048	23D	Examination and observation for other specified reasons

Code	PDC	Desc	Code	PDC	Desc
Z049	23D	Examination and observation for unspecified reason	Z124	23D	Special screening examination for neoplasm of cervix
Z080	23C	Follow-up examination after surgery for malignant neoplasm	Z125	23D	Special screening examination for neoplasm of prostate
Z081	23C	Follow-up examination after radiotherapy for malignant neoplasm	Z126	23D	Special screening examination for neoplasm of bladder
Z082	23C	Follow-up examination after chemotherapy for malignant neoplasm	Z128	23D	Special screening examination for neoplasms of other sites
Z087	23C	Follow-up examination after combined treatment for malignant neoplasm	Z129	23D	Special screening examination for neoplasm, unspecified
Z088	23C	Follow-up examination after other treatment for malignant neoplasm	Z130	23D	Special screening examination for diseases of the blood and blood-forming organs and certain disorders involving the immune mechanism
Z089	23C	Follow-up examination after unspecified treatment for malignant neoplasm	Z131	23D	Special screening examination for diabetes mellitus
Z090	23C	Follow-up examination after surgery for other conditions	Z132	23D	Special screening examination for nutritional disorders
Z091	23C	Follow-up examination after radiotherapy for other conditions	Z133	23D	Special screening examination for mental and behavioural disorders
Z092	23C	Follow-up examination after chemotherapy for other conditions	Z134	23D	Special screening examination for certain developmental disorders in childhood
Z093	23C	Follow-up examination after psychotherapy	Z135	23D	Special screening examination for eye and ear disorders
Z094	23C	Follow-up examination after treatment of fracture	Z136	23D	Special screening examination for cardiovascular disorders
Z097	23C	Follow-up examination after combined treatment for other conditions	Z137	23D	Special screening examination for congenital malformations, deformations and chromosomal abnormalities
Z098	23C	Follow-up examination after other treatment for other conditions	Z138	23D	Special screening examination for other specified diseases and disorders
Z099	23C	Follow-up examination after unspecified treatment for other conditions	Z139	23D	Special screening examination, unspecified
Z100	23D	Occupational health examination	Z200	23D	Contact with or exposure to intestinal infectious diseases
Z101	23D	Routine general health check-up of inhabitants of institutions	Z201	23D	Contact with or exposure to tuberculosis
Z102	23D	Routine general health check-up of armed forces	Z202	23D	Contact with or exposure to infections with a predominantly sexual mode of transmission
Z103	23D	Routine general health check-up of sports teams	Z203	23D	Contact with or exposure to rabies
Z108	23D	Routine general health check-up of other defined subpopulations	Z204	23D	Contact with or exposure to rubella
Z110	23D	Special screening examination for intestinal infectious diseases	Z205	23D	Contact with or exposure to viral hepatitis
Z111	23D	Special screening examination for respiratory tuberculosis	Z206	23D	Contact with or exposure to human immunodeficiency virus [HIV]
Z112	23D	Special screening examination for other bacterial diseases	Z207	23D	Contact with or exposure to pediculosis, acariasis and other infestations
Z113	23D	Special screening examination for infections with a predominantly sexual mode of transmission	Z208	23D	Contact with or exposure to other communicable diseases
Z114	23D	Special screening examination for human immunodeficiency virus [HIV]	Z209	23D	Contact with or exposure to unspecified communicable disease
Z115	23D	Special screening examination for other viral diseases	Z220	23D	Carrier of typhoid
Z116	23D	Special screening examination for other protozoal diseases and helminthiases	Z221	23D	Carrier of other intestinal infectious diseases
Z118	23D	Special screening examination for other infectious and parasitic diseases	Z222	23D	Carrier of diphtheria
Z119	23D	Special screening examination for infectious and parasitic diseases, unspecified	Z223	23D	Carrier of other specified bacterial diseases
Z120	23D	Special screening examination for neoplasm of stomach	Z224	23D	Carrier of infections with a predominantly sexual mode of transmission
Z121	23D	Special screening examination for neoplasm of intestinal tract	Z226	23D	Carrier of human T-lymphotropic virus type-1 [HTLV-1] infection
Z122	23D	Special screening examination for neoplasm of respiratory organs	Z228	23D	Carrier of other infectious diseases
Z123	23D	Special screening examination for neoplasm of breast	Z229	23D	Carrier of infectious disease, unspecified
			Z230	23D	Need for immunization against cholera alone
			Z231	23D	Need for immunization against typhoid-paratyphoid alone [TAB]
			Z232	23D	Need for immunization against tuberculosis [BCG]
			Z233	23D	Need for immunization against plague
			Z234	23D	Need for immunization against tularaemia
			Z235	23D	Need for immunization against tetanus alone
			Z236	23D	Need for immunization against diphtheria alone

Code	PDC	Desc	Code	PDC	Desc
Z237	23D	Need for immunization against pertussis alone	Z319	23D	Procreative management, unspecified
Z238	23D	Need for immunization against other single bacterial diseases	Z400	23D	Prophylactic surgery for risk factors related to malignant neoplasms
Z240	23D	Need for immunization against poliomyelitis	Z408	23D	Other prophylactic surgery
Z241	23D	Need for immunization against arthropod-borne viral encephalitis	Z409	23D	Prophylactic surgery, unspecified
Z242	23D	Need for immunization against rabies	Z412	23D	Routine and ritual circumcision
Z243	23D	Need for immunization against yellow fever	Z418	23D	Other procedures for purposes other than remedying health state
Z244	23D	Need for immunization against measles alone	Z419	23D	Procedure for purposes other than remedying health state, unspecified
Z245	23D	Need for immunization against rubella alone	Z438	23D	Attention to other artificial openings
Z246	23D	Need for immunization against viral hepatitis	Z439	23D	Attention to unspecified artificial opening
Z250	23D	Need for immunization against mumps alone	Z440	23A	Fitting and adjustment of artificial arm (complete)(partial)
Z251	23D	Need for immunization against influenza	Z441	23A	Fitting and adjustment of artificial leg (complete)(partial)
Z258	23D	Need for immunization against other specified single viral diseases	Z442	23D	Fitting and adjustment of artificial eye
Z260	23D	Need for immunization against leishmaniasis	Z448	23A	Fitting and adjustment of other external prosthetic devices
Z268	23D	Need for immunization against other specified single infectious diseases	Z449	23D	Fitting and adjustment of unspecified external prosthetic device
Z269	23D	Need for immunization against unspecified infectious disease	Z451	23D	Adjustment and management of infusion pump
Z270	23D	Need for immunization against cholera with typhoid-paratyphoid [cholera + TAB]	Z452	23D	Adjustment and management of vascular access device
Z271	23D	Need for immunization against diphtheria-tetanus-pertussis, combined [DTP]	Z453	23D	Adjustment and management of implanted hearing device
Z272	23D	Need for immunization against diphtheria-tetanus-pertussis with typhoid-paratyphoid [DPT + TAB]	Z458	23D	Adjustment and management of other implanted devices
Z273	23D	Need for immunization against diphtheria-tetanus-pertussis with poliomyelitis [DPT + polio]	Z459	23D	Adjustment and management of unspecified implanted device
Z274	23D	Need for immunization against measles-mumps-rubella [MMR]	Z460	23D	Fitting and adjustment of spectacles and contact lenses
Z278	23D	Need for immunization against other combinations of infectious diseases	Z461	23D	Fitting and adjustment of hearing aid
Z279	23D	Need for immunization against unspecified combinations of infectious diseases	Z462	23D	Fitting and adjustment of other devices related to nervous system and special senses
Z280	23D	Immunization, not carried out because of contraindication	Z463	23D	Fitting and adjustment of dental prosthetic device
Z281	23D	Immunization, not carried out because of patient's decision for reasons of belief or group pressure	Z464	23D	Fitting and adjustment of orthodontic device
Z282	23D	Immunization, not carried out because of patient's decision for other and and unspecified reasons	Z468	23D	Fitting and adjustment of other specified devices
Z288	23D	Immunization, not carried out for other reasons	Z469	23D	Fitting and adjustment of unspecified device
Z289	23D	Immunization, not carried out for unspecified reason	Z480	23D	Attention to surgical dressings and sutures
Z290	23D	Isolation	Z488	23D	Other specified surgical follow-up care
Z291	23D	Prophylactic immunotherapy	Z489	23D	Surgical follow-up care, unspecified
Z292	23D	Other prophylactic chemotherapy	Z500	23D	Cardiac rehabilitation
Z298	23D	Other specified prophylactic measures	Z501	23A	Other physical therapy
Z299	23D	Prophylactic measure, unspecified	Z504	23A	Psychotherapy, not elsewhere classified
Z300	23D	General counselling and advice on contraception	Z505	23A	Speech therapy
Z301	23D	Insertion of (intrauterine) contraceptive device	Z506	23D	Orthoptic training
Z304	23D	Surveillance of contraceptive drugs	Z507	23A	Occupational therapy and vocational rehabilitation, not elsewhere classified
Z305	23D	Surveillance of (intrauterine) contraceptive device	Z508	23A	Care involving use of other rehabilitation procedures
Z308	23D	Other contraceptive management	Z509	23D	Care involving use of rehabilitation procedure, unspecified
Z309	23D	Contraceptive management, unspecified	Z513	23D	Blood transfusion (without reported diagnosis)
Z311	23D	Artificial insemination	Z514	23D	Preparatory care for subsequent treatment, not elsewhere classified
Z313	23D	Other assisted fertilization methods	Z515	23D	Palliative care
Z314	23D	Procreative investigation and testing	Z516	23D	Desensitization to allergens
Z315	23D	Genetic counselling	Z518	23D	Other specified medical care
Z316	23D	General counselling and advice on procreation	Z520	23D	Blood donor
Z318	23D	Other procreative management	Z523	23D	Bone marrow donor
			Z525	23D	Cornea donor
			Z528	23D	Donor of other organs and tissues
			Z529	23D	Donor of unspecified organ or tissue

Code	PDC	Desc	Code	PDC	Desc
Z530	23D	Procedure not carried out because of contraindication	Z748	23D	Other problems related to care provider dependency
Z531	23D	Procedure not carried out because of patient's decision for reasons of belief or group pressure	Z749	23D	Problem related to care provider dependency, unspecified
Z532	23D	Procedure not carried out because of patient's decision for other and unspecified reasons	Z750	23D	Medical services not available in home
Z538	23D	Procedure not carried out for other reasons	Z751	23D	Person awaiting admission to adequate facility elsewhere
Z539	23D	Procedure not carried out, unspecified reason	Z752	23D	Other waiting period for investigation and treatment
Z540	23D	Convalescence following surgery	Z753	23D	Unavailability and inaccessibility of health facilities
Z541	23D	Convalescence following radiotherapy	Z754	23D	Unavailability and inaccessibility of other helping agencies
Z542	23D	Convalescence following chemotherapy	Z758	23D	Other problems related to medical facilities and other health care
Z543	23D	Convalescence following psychotherapy	Z759	23D	Unspecified problem related to medical facilities and other health care
Z544	23D	Convalescence following treatment of fracture	Z761	23D	Health supervision and care of founding
Z547	23D	Convalescence following combined treatment	Z762	23D	Health supervision and care of other healthy infant and child
Z548	23D	Convalescence following other treatment	Z763	23D	Healthy person accompanying sick person
Z549	23D	Convalescence following unspecified treatment	Z764	23D	Other boarder in health care facility
Z570	23D	Occupational exposure to noise	Z765	23D	Malingerer [conscious simulation]
Z571	23D	Occupational exposure to radiation	Z768	23D	Persons encountering health services in other specified circumstances
Z572	23D	Occupational exposure to dust	Z769	23D	Person encountering health services in unspecified circumstances
Z573	23D	Occupational exposure to other air contaminants	Z800	23D	Family history of malignant neoplasm of digestive organs
Z574	23D	Occupational exposure to toxic agents in agriculture	Z801	23D	Family history of malignant neoplasm of trachea, bronchus and lung
Z575	23D	Occupational exposure to toxic agents in other industries	Z802	23D	Family history of malignant neoplasm of other respiratory and intrathoracic organs
Z576	23D	Occupational exposure to extreme temperatures	Z803	23D	Family history of malignant neoplasm of breast
Z577	23D	Occupational exposure to vibration	Z804	23D	Family history of malignant neoplasm of genital organs
Z578	23D	Occupational exposure to other risk-factors	Z805	23D	Family history of malignant neoplasm of urinary tract
Z579	23D	Occupational exposure to unspecified risk-factor	Z806	23D	Family history of leukaemia
Z580	23D	Exposure to noise	Z807	23D	Family history of other malignant neoplasms of lymphoid, haematopoietic and related tissues
Z581	23D	Exposure to air pollution	Z808	23D	Family history of malignant neoplasm of other organs or systems
Z582	23D	Exposure to water pollution	Z809	23D	Family history of malignant neoplasm, unspecified
Z583	23D	Exposure to soil pollution	Z810	23D	Family history of mental retardation
Z584	23D	Exposure to radiation	Z811	23D	Family history of alcohol abuse
Z585	23D	Exposure to other pollution	Z812	23D	Family history of tobacco abuse
Z588	23D	Other problems related to physical environment	Z813	23D	Family history of other psychoactive substance abuse
Z589	23D	Problem related to physical environment, unspecified	Z814	23D	Family history of other substance abuse
Z590	23D	Homelessness	Z818	23D	Family history of other mental and behavioural disorders
Z591	23D	Inadequate housing	Z820	23D	Family history of epilepsy and other diseases of the nervous system
Z592	23D	Discord with neighbours, lodgers and landlord	Z821	23D	Family history of blindness and visual loss
Z593	23D	Problems related to living in residential institution	Z822	23D	Family history of deafness and hearing loss
Z594	23D	Lack of adequate food	Z823	23D	Family history of stroke
Z595	23D	Extreme poverty	Z824	23D	Family history of ischaemic heart disease and other diseases of the circulatory system
Z713	23D	Dietary counselling and surveillance	Z825	23D	Family history of asthma and other chronic lower respiratory diseases
Z714	23D	Alcohol abuse counselling and surveillance	Z826	23D	Family history of arthritis and other diseases of the musculoskeletal system and connective tissue
Z715	23D	Drug abuse counselling and surveillance			
Z716	23D	Tobacco abuse counselling			
Z717	23D	Human immunodeficiency virus [HIV] counselling			
Z718	23D	Other specified counselling			
Z730	23D	Burn-out			
Z736	23A	Limitation of activities due to disability			
Z738	23A	Other problems related to life-management difficulty			
Z739	23A	Problem related to life-management difficulty, unspecified			
Z740	23A	Need for assistance due to reduced mobility			
Z741	23D	Need for assistance with personal care			
Z742	23D	Need for assistance at home and no other household member able to render care			
Z743	23D	Need for continuous supervision			

Code	PDC	Desc	Code	PDC	Desc
Z827	23D	Family history of congenital malformations, deformations and chromosomal abnormalities	Z836	23D	Family history of diseases of the respiratory system
Z828	23D	Family history of other disabilities and chronic diseases leading to disablement, not elsewhere classified	Z837	23D	Family history of diseases of the digestive system
Z830	23D	Family history of human immunodeficiency virus [HIV] disease	Z840	23D	Family history of diseases of the skin and subcutaneous tissue
Z831	23D	Family history of other infectious and parasitic diseases	Z841	23D	Family history of disorders of kidney and ureter
Z832	23D	Family history of diseases of the blood and blood-forming organs and certain disorders involving the immune mechanism	Z842	23D	Family history of other diseases of the genitourinary system
Z833	23D	Family history of diabetes mellitus	Z843	23D	Family history of consanguinity
Z834	23D	Family history of other endocrine, nutritional and metabolic diseases	Z848	23D	Family history of other specified conditions
Z835	23D	Family history of eye and ear disorders	Z901	23D	Acquired absence of breast(s)
			Z903	23D	Acquired absence of part of stomach
			Z905	23D	Acquired absence of kidney
			Z975	23D	Presence of (intrauterine) contraceptive device

MDC 23 ASSIGNMENT OF ICD-9-CM CODES

Code	PDC	Desc	Code	PDC	Desc
<NONE>					

AX ASSIGNMENT OF ICD-10 CODES

AX 23BX Neuromuscular diagnoses

G800	Spastic quadriplegic cerebral palsy	G823	Flaccid tetraplegia
G801	Spastic diplegic cerebral palsy	G824	Spastic tetraplegia
G802	Spastic hemiplegic cerebral palsy	G825	Tetraplegia, unspecified
G803	Dyskinetic cerebral palsy	G830	Diplegia of upper limbs
G804	Ataxic cerebral palsy	G831	Monoplegia of lower limb
G808	Other cerebral palsy	G832	Monoplegia of upper limb
G809	Cerebral palsy, unspecified	G833	Monoplegia, unspecified
G810	Flaccid hemiplegia	G834	Cauda equina syndrome
G811	Spastic hemiplegia	G835	Locked-in syndrome
G819	Hemiplegia, unspecified	G836	Upper motor neuron facial paralysis
G820	Flaccid paraplegia	G838	Other specified paralytic syndromes
G821	Spastic paraplegia	G839	Paralytic syndrome, unspecified
G822	Paraplegia, unspecified	G958	Other specified diseases of spinal cord

AX ASSIGNMENT OF ICD-9-CM CODES

AX 23PBX Endoscopy

2121	Rhinoscopy	4341	Endosc destr stomach les
2911	Pharyngoscopy	4412	Gastroscopy thru stoma
3141	Tracheoscopy thru stoma	4413	Gastroscopy NEC
3142	Laryngoscopy/tracheoscopy	4414	Closed gastric biopsy
3143	Closed biopsy larynx	4512	Endosc sm bowel thru st
3144	Closed biopsy trachea	4513	Sm bowel endoscopy NEC
3201	Endosc destruc bronc les	4514	Clos small bowel biopsy
3227	Bronchosc thermpl abl aw m	4516	Egd with closed biopsy
3228	Endosc destruc lung les	4522	Endosc lg bowel thru st
3321	Bronchoscopy thru stoma	4523	Colonoscopy
3322	Fiber-optic bronchoscopy	4524	Flexible sigmoidoscopy
3323	Other bronchoscopy	4525	Clos large bowel biopsy
3324	Closed bronchial biopsy	4530	Endosc destru duoden les
3372	Endo pulm arwy flow msmt	4542	Endo polpectomy lrg int
4222	Esophagoscopy thru stoma	4543	Endosc destru lg int les
4223	Esophagoscopy NEC	4822	Proctosigmoidosc thru st
4224	Closed bx of esophagus	4823	Rigid proctosigmoidoscopy
4233	Endosc destruc esoph les	4824	Closed rectal biopsy

4836	Polypectomy of rectum	5221	Endosc destr pancrea les
4921	Anoscopy	5293	Endosc inser panc stent
4931	Endosc destruc anus les	5297	Endosc inser nasopan tub
5110	Endosc retro cholangiopa	5298	Endosc dil pancreat duct
5111	Endoscop retro cholangio	5521	Nephroscopy
5114	Clo endosc bx bile duct	5522	Pyeloscopy
5164	Endosc destru bile les	5631	Ureteroscopy
5184	Endosc dilation ampulla	5731	Cystoscopy thru stoma
5185	Endosc sphincterotomy	5732	Cystoscopy NEC
5186	Endosc inser nasobil tub	5822	Urethroscopy NEC
5187	Endosc inser stent bile	6812	Hysteroscopy
5213	Endosc retro pancreatog	7021	Vaginoscopy
5214	Clo endosc bx pancre duc	7022	Culdoscopy

DC and DRG Definition

DC 2303 Aftercare w endoscopy

PDx as PDC 23C and Proc as AX 23PBX
DRG 23039: DC 2303

DC 2304 OR proc group 1 w diag of other contact w health serv

OR procedure group 1 and LOS<4 d
DRG 23040: DC 2304 w PCL 0
DRG 23041: DC 2304 w PCL 1 - 9

DC 2305 OR proc group 2 w diag of other contact w health serv

OR procedure group 2 and LOS<5 d
DRG 23059: DC 2305

DC 2306 OR proc group 3 w diag of other contact w health serv

OR procedure group 3
DRG 23060: DC 2306 w PCL 0
DRG 23061: DC 2306 w PCL 1 - 9

DC 2307 OR proc group 4 or more w dx of oth contact w hlth serv

OR procedure group 4 or 5 or 6
DRG 23079: DC 2307

DC 2350 Rehabilitation

PDx as PDC 23A
DRG 23500: DC 2350 w PCL 0 - 1
DRG 23501: DC 2350 w PCL 2 - 9

DC 2351 Signs, symptoms and other abnormal findings

PDx as PDC 23B
DRG 23510: DC 2351 w PCL 0 - 2
DRG 23511: DC 2351 w PCL 3 - 6
DRG 23512: DC 2351 w PCL 7 - 8
DRG 23513: DC 2351 w PCL 9

DC 2352 Aftercare

PDx as PDC 23C
DRG 23520: DC 2352 w PCL 0 - 2
DRG 23521: DC 2352 w PCL 3 - 9

DC 2353 Oth factors influencing health status, in the elderly

PDx as PDC 23D and Age > 54
DRG 23530: DC 2353 w PCL 0 - 2
DRG 23531: DC 2353 w PCL 3 - 6
DRG 23532: DC 2353 w PCL 7 - 9

DC 2354 Oth factors influenc health status, not in the elderly

PDx as PDC 23D and Age < 55
DRG 23540: DC 2354 w PCL 0 - 2

DRG 23541: DC 2354 w PCL 3 - 6

DRG 23542: DC 2354 w PCL 7 - 9

DC 2355 Rehabilitation for neuromuscular disorders

PDx as PDC 23A and SDx as AX 23BX

DRG 23550: DC 2355 w PCL 0 - 3

DRG 23551: DC 2355 w PCL 4 - 6

DRG 23552: DC 2355 w PCL 7 - 9

Major Diagnostic Category 24

Multiple Significant Trauma

MDC Definition and Body Site Categories

Assignment to MDC 24 based on PDx and either SDx or OR procedure

Patients are assigned to MDC 24 when they have

1. PDx of trauma

and

2. At least two significant trauma diagnosis codes (either as PDx or SDx) from different body site categories

Or

At least two significant OR procedure codes for trauma from different body site categories. (If both diagnosis and procedure criteria fulfill, use diagnosis criteria.)

Diagnoses: There are 8 different body site categories as :

SITE	CATEGORY
1	Significant Head Trauma
2	Significant Chest Trauma
3	Significant Abdominal Trauma
4	Significant Kidney Trauma
5	Significant Trauma of the Urinary System
6	Significant Trauma of the Pelvis or Spine
7	Significant Trauma of the Upper Limb
8	Significant Trauma of the Lower Limb
0	Not Significant Trauma

(See body site of each trauma diagnosis code in this chapter)

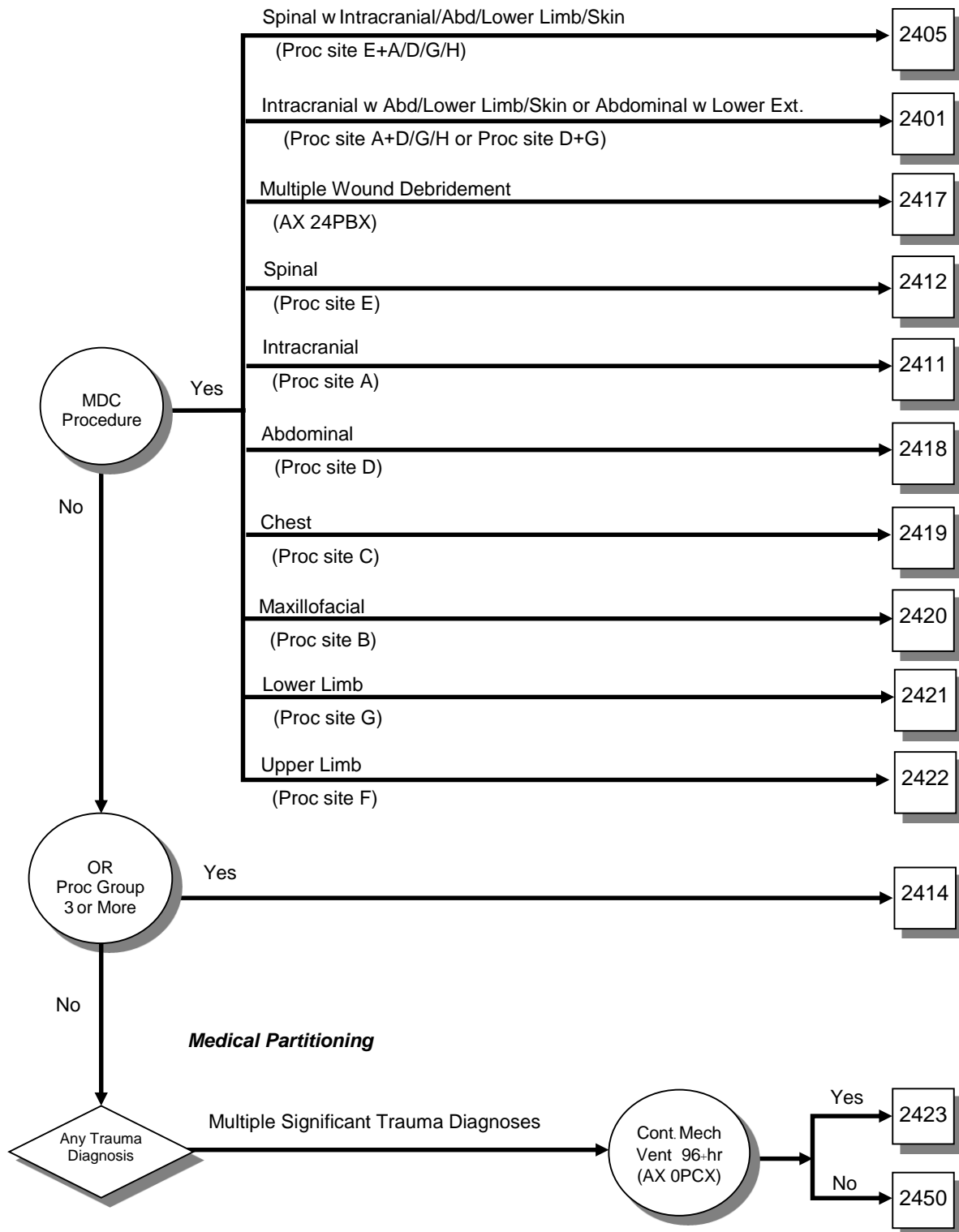
OR Pcedures:

SITE	CATEGORY
A	Intracranial
B	Maxilofacial
C	Chest
D	Abdominal (included KUB)
E	Spinal
F	Upper Limb
G	Lower Limb
H	Skin (Wound debridement & skin graft)
J	Other sites

(See OR Procedure site of each ICD-9-CM code in Appendix B)

Surgical Partitioning

DC



Definition of Trauma Diagnoses and Significant Body Site Categories

Code	Site	Desc	Code	Site	Desc
S000	0	Superficial injury of scalp	S02502	0	Closed Fracture of crown of tooth with pulpal involvement (TM)
S001	0	Contusion of eyelid and periocular area	S02503	0	Closed Fracture of root of tooth (TM)
S002	0	Other superficial injuries of eyelid and periocular area	S02504	0	Closed Fracture of crown with fracture of root of tooth (TM)
S003	0	Superficial injury of nose	S02507	0	Multiple closed fractures of teeth (TM)
S004	0	Superficial injury of ear	S02509	0	Closed Fracture of tooth, unspecified (TM)
S005	0	Superficial injury of lip and oral cavity	S0251	0	Fracture of tooth: open
S0050	0	Superficial injury of internal cheek (TM)	S02510	0	Open Fracture of enamel of tooth only (TM)
S0051	0	Superficial injury of other parts of mouth, including tongue (TM)	S02511	0	Open Fracture of crown of tooth without pulpal involvement (TM)
S0052	0	Superficial injury of lip (TM)	S02512	0	Open Fracture of crown of tooth with pulpal involvement (TM)
S0059	0	Superficial injury of lip and oral cavity, unspecified (TM)	S02513	0	Open Fracture of root of tooth (TM)
S007	0	Multiple superficial injuries of head	S02514	0	Open Fracture of crown with fracture of root of tooth (TM)
S008	0	Superficial injury of other parts of head	S02517	0	Multiple open fractures of teeth (TM)
S009	0	Superficial injury of head, part unspecified	S02519	0	Open Fracture of tooth, unspecified (TM)
S010	0	Open wound of scalp	S026	0	Fracture of mandible
S011	0	Open wound of eyelid and periocular area	S0260	0	Fracture of mandible: closed
S012	0	Open wound of nose	S02600	0	Closed Fracture of alveolar process (TM)
S013	0	Open wound of ear	S02601	0	Closed Fracture of body of mandible (TM)
S014	0	Open wound of cheek and temporomandibular area	S02602	0	Closed Fracture of condyle (TM)
S0140	0	Open wound of cheek (TM)	S02603	0	Closed Fracture of coronoid process (TM)
S0141	0	Open wound of temporomandibular area (TM)	S02604	0	Closed Fracture of ramus (TM)
S0147	0	Open wound of cheek with open wound of temporomandibular area (TM)	S02605	0	Closed Fracture of symphysis (TM)
S015	0	Open wound of lip and oral cavity	S02606	0	Closed Fracture of angle (TM)
S0150	0	Open wound of oral cavity (TM)	S02607	0	Multiple closed fractures of mandible (TM)
S0151	0	Open wound of lip (TM)	S02609	0	Closed Fracture of mandible, part unspecified (TM)
S0157	0	Open wound of oral cavity with open wound of lip (TM)	S0261	0	Fracture of mandible: open
S017	0	Multiple open wounds of head	S02610	0	Open Fracture of alveolar process (TM)
S018	0	Open wound of other parts of head	S02611	0	Open Fracture of body of mandible (TM)
S019	0	Open wound of head, part unspecified	S02612	0	Open Fracture of condyle (TM)
S020	0	Fracture of vault of skull	S02613	0	Open Fracture of coronoid process (TM)
S0200	0	Fracture of vault of skull: closed	S02614	0	Open Fracture of ramus (TM)
S0201	0	Fracture of vault of skull: open	S02615	0	Open Fracture of symphysis (TM)
S021	0	Fracture of base of skull	S02616	0	Open Fracture of angle (TM)
S0210	0	Fracture of base of skull: closed	S02617	0	Multiple open fractures of mandible (TM)
S0211	0	Fracture of base of skull: open	S02619	0	Open Fracture of mandible, part unspecified (TM)
S022	0	Fracture of nasal bones	S027	0	Multiple fractures involving skull and facial bones
S0220	0	Fracture of nasal bones: closed	S0270	0	Multiple fractures involving skull and facial bones: closed
S0221	0	Fracture of nasal bones: open	S0271	0	Multiple fractures involving skull and facial bones: open
S023	0	Fracture of orbital floor	S028	0	Fractures of other skull and facial bones
S0230	0	Fracture of orbital floor: closed	S0280	0	Fractures of other skull and facial bones: closed
S0231	0	Fracture of orbital floor: open	S0281	0	Fractures of other skull and facial bones: open
S024	0	Fracture of malar and maxillary bones	S029	0	Fracture of skull or facial bones, part unspecified
S0240	0	Fracture of malar and maxillary bones: closed	S0290	0	Fracture of skull or facial bones, part unspecified: closed
S02400	0	Closed Fracture of maxillary alveolar process (TM)	S0291	0	Fracture of skull or facial bones, part unspecified: open
S02401	0	Closed Fracture of malar bone [zygoma] (TM)	S030	0	Dislocation of jaw
S02402	0	Closed Fracture of maxillary bones (TM)	S031	0	Dislocation of septal cartilage of nose
S02407	0	Multiple closed fracture of malar and maxillary bones (TM)	S032	0	Dislocation of tooth
S0241	0	Fracture of malar and maxillary bones: open	S0320	0	Luxation of tooth (TM)
S02410	0	Open Fracture of maxillary alveolar process (TM)	S0321	0	Intrusion or extrusion of tooth (TM)
S02411	0	Open Fracture of malar bone [zygoma] (TM)	S0322	0	Avulsion of tooth [exarticulation] (TM)
S02412	0	Open Fracture of maxillary bones (TM)	S0329	0	Dislocation of tooth, unspecified (TM)
S02417	0	Multiple open fracture of malar and maxillary bones (TM)	S033	0	Dislocation of other and unspecified parts of head
S025	0	Fracture of tooth	S034	0	Sprain and strain of jaw
S0250	0	Fracture of tooth: closed	S035	0	Sprain and strain of joints and ligaments of other and unspecified parts of head
S02500	0	Closed Fracture of enamel of tooth only (TM)			
S02501	0	Closed Fracture of crown of tooth without pulpal involvement (TM)			

Code	Site	Desc	Code	Site	Desc
S040	0	Injury of optic nerve and pathways	S0681	1	Other intracranial injuries: with open intracranial wound
S041	0	Injury of oculomotor nerve	S069	0	Intracranial injury, unspecified
S042	0	Injury of trochlear nerve	S0690	0	Intracranial injury, unspecified: without open intracranial wound
S043	0	Injury of trigeminal nerve	S0691	0	Intracranial injury, unspecified: with open intracranial wound
S044	0	Injury of abducent nerve	S070	0	Crushing injury of face
S045	0	Injury of facial nerve	S071	0	Crushing injury of skull
S046	0	Injury of acoustic nerve	S078	0	Crushing injury of other parts of head
S047	0	Injury of accessory nerve	S079	0	Crushing injury of head, part unspecified
S048	0	Injury of other cranial nerves	S080	0	Avulsion of scalp
S0480	0	Injury of olfactory nerve (TM)	S081	0	Traumatic amputation of ear
S0481	0	Injury of glossopharyngeal nerve (TM)	S088	0	Traumatic amputation of other parts of head
S0482	0	Injury of vagus nerve (TM)	S089	0	Traumatic amputation of unspecified part of head
S0483	0	Injury of hypoglossal nerve (TM)	S090	0	Injury of blood vessels of head, not elsewhere classified
S049	0	Injury of unspecified cranial nerve	S091	0	Injury of muscle and tendon of head
S050	0	Injury of conjunctiva and corneal abrasion without mention of foreign body	S092	0	Traumatic rupture of ear drum
S051	0	Contusion of eyeball and orbital tissues	S097	0	Multiple injuries of head
S052	0	Ocular laceration and rupture with prolapse or loss of intraocular tissue	S098	0	Other specified injuries of head
S053	0	Ocular laceration without prolapse or loss of intraocular tissue	S099	0	Unspecified injury of head
S054	0	Penetrating wound of orbit with or without foreign body	S100	0	Contusion of throat
S055	0	Penetrating wound of eyeball with foreign body	S101	0	Other and unspecified superficial injuries of throat
S056	0	Penetrating wound of eyeball without foreign body	S107	0	Multiple superficial injuries of neck
S057	0	Avulsion of eye	S108	0	Superficial injury of other parts of neck
S058	0	Other injuries of eye and orbit	S109	0	Superficial injury of neck, part unspecified
S059	0	Injury of eye and orbit, unspecified	S110	2	Open wound involving larynx and trachea
S060	0	Concussion	S111	0	Open wound involving thyroid gland
S0600	0	Concussion: without open intracranial wound	S112	2	Open wound involving pharynx and cervical oesophagus
S0601	0	Concussion: with open intracranial wound	S117	0	Multiple open wounds of neck
S061	1	Traumatic cerebral oedema	S118	0	Open wound of other parts of neck
S0610	1	Traumatic cerebral oedema: without open intracranial wound	S119	0	Open wound of neck, part unspecified
S0611	1	Traumatic cerebral oedema: with open intracranial wound	S120	0	Fracture of first cervical vertebra
S062	1	Diffuse brain injury	S1200	0	Fracture of first cervical vertebra: closed
S0620	1	Diffuse brain injury: without open intracranial wound	S1201	0	Fracture of first cervical vertebra: open
S0621	1	Diffuse brain injury: with open intracranial wound	S121	0	Fracture of second cervical vertebra
S063	1	Focal brain injury	S1210	0	Fracture of second cervical vertebra: closed
S0630	1	Focal brain injury: without open intracranial wound	S1211	0	Fracture of second cervical vertebra: open
S0631	1	Focal brain injury: with open intracranial wound	S122	0	Fracture of other specified cervical vertebra
S064	1	Epidural haemorrhage	S1220	0	Fracture of other specified cervical vertebra: closed
S0640	1	Epidural haemorrhage: without open intracranial wound	S12200	0	Closed fracture of 3rd cervical vertebra (TM)
S0641	1	Epidural haemorrhage: with open intracranial wound	S12201	0	Closed Fracture of 4th cervical vertebra (TM)
S065	1	Traumatic subdural haemorrhage	S12202	0	Closed Fracture of 5th cervical vertebra (TM)
S0650	1	Traumatic subdural haemorrhage: without open intracranial wound	S12203	0	Closed Fracture of 6th cervical vertebra (TM)
S0651	1	Traumatic subdural haemorrhage: with open intracranial wound	S12204	0	Closed Fracture of 7th cervical vertebra (TM)
S066	1	Traumatic subarachnoid haemorrhage	S12208	0	Closed Fracture of other cervical vertebra (TM)
S0660	1	Traumatic subarachnoid haemorrhage: without open intracranial wound	S1221	0	Fracture of other specified cervical vertebra: open
S0661	1	Traumatic subarachnoid haemorrhage: with open intracranial wound	S12210	0	Open fracture of 3rd cervical vertebra (TM)
S067	1	Intracranial injury with prolonged coma	S12211	0	Open Fracture of 4th cervical vertebra (TM)
S0670	1	Intracranial injury with prolonged coma: without open intracranial wound	S12212	0	Open Fracture of 5th cervical vertebra (TM)
S0671	1	Intracranial injury with prolonged coma: with open intracranial wound	S12213	0	Open Fracture of 6th cervical vertebra (TM)
S068	1	Other intracranial injuries	S12214	0	Open Fracture of 7th cervical vertebra (TM)
S0680	1	Other intracranial injuries: without open intracranial wound	S12218	0	Open Fracture of other cervical vertebra (TM)
			S127	0	Multiple fractures of cervical spine
			S1270	0	Multiple fractures of cervical spine: closed
			S1271	0	Multiple fractures of cervical spine: open
			S128	0	Fracture of other parts of neck
			S1280	0	Fracture of other parts of neck: closed
			S1281	0	Fracture of other parts of neck: open
			S129	0	Fracture of neck, part unspecified
			S1290	0	Fracture of neck, part unspecified: closed
			S1291	0	Fracture of neck, part unspecified: open
			S130	6	Traumatic rupture of cervical intervertebral disc

Code	Site	Desc	Code	Site	Desc
S131	6	Dislocation of cervical vertebra	S22005	0	Closed Fracture of thoracic vertebra, flexion-distracted type (TM)
S1310	6	Dislocation of C1/C2 vertebra (TM)	S22009	0	Closed Fracture of thoracic vertebra, mechanism unspecified (TM)
S1311	6	Dislocation of C2/C3 vertebra (TM)	S2201	0	Fracture of thoracic vertebra: open
S1312	6	Dislocation of C3/C4 vertebra (TM)	S22010	0	Open Fracture of thoracic vertebra, compression type (TM)
S1313	6	Dislocation of C4/C5 vertebra (TM)	S22011	0	Open Fracture of thoracic vertebra, burst type (TM)
S1314	6	Dislocation of C5/C6 vertebra (TM)	S22012	0	Open Fracture of thoracic vertebra, seat-belt type (TM)
S1315	6	Dislocation of C6/C7 vertebra (TM)	S22013	0	Open Fracture of thoracic vertebra, flexion-rotation type (TM)
S1316	6	Dislocation of C7/T1 vertebra (TM)	S22014	0	Open Fracture of thoracic vertebra, shear type (TM)
S1318	6	Dislocation of other, cervical vertebra (TM)	S22015	0	Open Fracture of thoracic vertebra, flexion-distracted type (TM)
S1319	6	Dislocation of cervical vertebra, part unspecified (TM)	S22019	0	Open Fracture of thoracic vertebra, mechanism unspecified (TM)
S132	6	Dislocation of other and unspecified parts of neck	S221	0	Multiple fractures of thoracic spine
S133	6	Multiple dislocations of neck	S2210	0	Multiple fractures of thoracic spine: closed
S134	0	Sprain and strain of cervical spine	S22100	0	Multiple closed fractures of thoracic spine, T1-T6 level (TM)
S135	0	Sprain and strain of thyroid region	S22101	0	Multiple closed fractures of thoracic spine, T7-T12 level (TM)
S136	0	Sprain and strain of joints and ligaments of other and unspecified parts of neck	S22102	0	Multiple closed fractures of thoracic and lumbar spine [T and L spine] (TM)
S140	6	Concussion and oedema of cervical spinal cord	S22108	0	Multiple closed fractures of thoracic spine, other specified (TM)
S141	6	Other and unspecified injuries of cervical spinal cord	S22109	0	Multiple closed fractures of thoracic spine, unspecified (TM)
S142	0	Injury of nerve root of cervical spine	S2211	0	Multiple fractures of thoracic spine: open
S143	7	Injury of brachial plexus	S22110	0	Multiple open fractures of thoracic spine, T1-T6 level (TM)
S144	0	Injury of peripheral nerves of neck	S22111	0	Multiple open fractures of thoracic spine, T7-T12 level (TM)
S145	0	Injury of cervical sympathetic nerves	S22112	0	Multiple open fractures of thoracic and lumbar spine [T and L spine] (TM)
S146	0	Injury of other and unspecified nerves of neck	S22118	0	Multiple open fractures of thoracic spine, other specified (TM)
S150	1	Injury of carotid artery	S22119	0	Multiple open fractures of thoracic spine, unspecified (TM)
S151	1	Injury of vertebral artery	S222	0	Fracture of sternum
S152	1	Injury of external jugular vein	S2220	0	Fracture of sternum: closed
S153	1	Injury of internal jugular vein	S2221	0	Fracture of sternum: open
S157	1	Injury of multiple blood vessels at neck level	S223	0	Fracture of rib
S158	0	Injury of other blood vessels at neck level	S2230	0	Fracture of rib: closed
S159	0	Injury of unspecified blood vessel at neck level	S2231	0	Fracture of rib: open
S16	0	Injury of muscle and tendon at neck level	S224	0	Multiple fractures of ribs
S170	0	Crushing injury of larynx and trachea	S2240	0	Multiple fractures of ribs: closed
S178	0	Crushing injury of other parts of neck	S2241	2	Multiple fractures of ribs: open
S179	0	Crushing injury of neck, part unspecified	S225	2	Flail chest
S18	0	Traumatic amputation at neck level	S2250	2	Flail chest: closed
S197	0	Multiple injuries of neck	S2251	2	Flail chest: open
S198	0	Other specified injuries of neck	S228	0	Fracture of other parts of bony thorax
S199	0	Unspecified injury of neck	S2280	0	Fracture of other parts of bony thorax: closed
S200	0	Contusion of breast	S2281	0	Fracture of other parts of bony thorax: open
S201	0	Other and unspecified superficial injuries of breast	S229	0	Fracture of bony thorax, part unspecified
S202	0	Contusion of thorax	S2290	0	Fracture of bony thorax, part unspecified: closed
S203	0	Other superficial injuries of front wall of thorax	S2291	0	Fracture of bony thorax, part unspecified: open
S204	0	Other superficial injuries of back wall of thorax	S230	0	Traumatic rupture of thoracic intervertebral disc
S207	0	Multiple superficial injuries of thorax	S231	0	Dislocation of thoracic vertebra
S208	0	Superficial injury of other and unspecified parts of thorax	S232	0	Dislocation of other and unspecified parts of thorax
S210	0	Open wound of breast	S233	0	Sprain and strain of thoracic spine
S211	0	Open wound of front wall of thorax	S234	0	Sprain and strain of ribs and sternum
S212	0	Open wound of back wall of thorax			
S217	0	Multiple open wounds of thoracic wall			
S218	0	Open wound of other parts of thorax			
S219	0	Open wound of thorax, part unspecified			
S220	0	Fracture of thoracic vertebra			
S2200	0	Fracture of thoracic vertebra: closed			
S22000	0	Closed Fracture of thoracic vertebra, compression type (TM)			
S22001	0	Closed Fracture of thoracic vertebra, burst type (TM)			
S22002	0	Closed Fracture of thoracic vertebra, seat-belt type (TM)			
S22003	0	Closed Fracture of thoracic vertebra, flexion-rotation type (TM)			
S22004	0	Closed Fracture of thoracic vertebra, shear type (TM)			

Code	Site	Desc	Code	Site	Desc
S235	0	Sprain and strain of other and unspecified parts of thorax	S2760	2	Injury of pleura: without open wound into thoracic cavity
S240	6	Concussion and oedema of thoracic spinal cord	S2761	2	Injury of pleura: with open wound into thoracic cavity
S241	6	Other and unspecified injuries of thoracic spinal cord	S277	2	Multiple injuries of intrathoracic organs
S242	0	Injury of nerve root of thoracic spine	S2770	2	Multiple injuries of intrathoracic organs: without open wound into thoracic cavity
S243	6	Injury of peripheral nerves of thorax	S2771	2	Multiple injuries of intrathoracic organs: with open wound into thoracic cavity
S244	0	Injury of thoracic sympathetic nerves	S278	2	Injury of other specified intrathoracic organs
S245	6	Injury of other nerves of thorax	S2780	2	Injury of other specified intrathoracic organs: without open wound into thoracic cavity
S246	0	Injury of unspecified nerve of thorax	S2781	2	Injury of other specified intrathoracic organs: with open wound into thoracic cavity
S250	2	Injury of thoracic aorta	S279	0	Injury of unspecified intrathoracic organ
S251	2	Injury of innominate or subclavian artery	S2790	0	Injury of unspecified intrathoracic organ: without open wound into thoracic cavity
S252	2	Injury of superior vena cava	S2791	0	Injury of unspecified intrathoracic organ: with open wound into thoracic cavity
S253	2	Injury of innominate or subclavian vein	S280	0	Crushed chest
S254	2	Injury of pulmonary blood vessels	S281	2	Traumatic amputation of part of thorax
S255	0	Injury of intercostal blood vessels	S290	0	Injury of muscle and tendon at thorax level
S257	2	Injury of multiple blood vessels of thorax	S297	0	Multiple injuries of thorax
S258	0	Injury of other blood vessels of thorax	S298	0	Other specified injuries of thorax
S259	0	Injury of unspecified blood vessel of thorax	S299	0	Unspecified injury of thorax
S260	2	Injury of heart with haemopericardium	S300	0	Contusion of lower back and pelvis
S2600	2	Injury of heart with haemopericardium: without open wound into thoracic cavity	S301	0	Contusion of abdominal wall
S2601	2	Injury of heart with haemopericardium: with open wound into thoracic cavity	S302	0	Contusion of external genital organs
S268	2	Other injuries of heart	S302	0	Contusion of external genital organs
S2680	2	Other injuries of heart: without open wound into thoracic cavity	S307	0	Multiple superficial injuries of abdomen, lower back and pelvis
S2681	2	Other injuries of heart: with open wound into thoracic cavity	S308	0	Other superficial injuries of abdomen, lower back and pelvis
S269	2	Injury of heart, unspecified	S309	0	Superficial injury of abdomen, lower back and pelvis, part unspecified
S2690	2	Injury of heart, unspecified: without open wound into thoracic cavity	S310	0	Open wound of lower back and pelvis
S2691	2	Injury of heart, unspecified: with open wound into thoracic cavity	S311	0	Open wound of abdominal wall
S270	2	Traumatic pneumothorax	S312	0	Open wound of penis
S2700	2	Traumatic pneumothorax: without open wound into thoracic cavity	S313	0	Open wound of scrotum and testes
S2701	2	Traumatic pneumothorax: with open wound into thoracic cavity	S314	0	Open wound of vagina and vulva
S271	2	Traumatic haemothorax	S315	0	Open wound of other and unspecified external genital organs
S2710	2	Traumatic haemothorax: without open wound into thoracic cavity	S315	0	Open wound of other and unspecified external genital organs
S2711	2	Traumatic haemothorax: with open wound into thoracic cavity	S317	0	Multiple open wounds of abdomen, lower back and pelvis
S272	2	Traumatic haemopneumothorax	S318	0	Open wound of other and unspecified parts of abdomen
S2720	2	Traumatic haemopneumothorax: without open wound into thoracic cavity	S320	0	Fracture of lumbar vertebra
S2721	2	Traumatic haemopneumothorax: with open wound into thoracic cavity	S3200	0	Fracture of lumbar vertebra: closed
S273	2	Other injuries of lung	S32000	0	Closed Fracture of lumbar vertebra, compression type (TM)
S2730	2	Other injuries of lung: without open wound into thoracic cavity	S32001	0	Closed Fracture of lumbar vertebra, burst type (TM)
S2731	2	Other injuries of lung: with open wound into thoracic cavity	S32002	0	Closed Fracture of lumbar vertebra, seat-belt type (TM)
S274	2	Injury of bronchus	S32003	0	Closed Fracture of lumbar vertebra, flexion-rotation type (TM)
S2740	2	Injury of bronchus: without open wound into thoracic cavity	S32004	0	Closed Fracture of lumbar vertebra, shear type (TM)
S2741	2	Injury of bronchus: with open wound into thoracic cavity	S32005	0	Closed Fracture of lumbar vertebra, flexion-distraction type (TM)
S275	2	Injury of thoracic trachea	S32009	0	Closed Fracture of lumbar vertebra, mechanism unspecified (TM)
S2750	2	Injury of thoracic trachea: without open wound into thoracic cavity	S3201	0	Fracture of lumbar vertebra: open
S2751	2	Injury of thoracic trachea: with open wound into thoracic cavity			
S276	2	Injury of pleura			

Code	Site	Desc	Code	Site	Desc
S32010	0	Open Fracture of lumbar vertebra, compression type (TM)	S346	0	Injury of peripheral nerve(s) of abdomen, lower back and pelvis
S32011	0	Open Fracture of lumbar vertebra, burst type (TM)	S348	0	Injury of other and unspecified nerves at abdomen, lower back and pelvis level
S32012	0	Open Fracture of lumbar vertebra, seat-belt type (TM)	S350	3	Injury of abdominal aorta
S32013	0	Open Fracture of lumbar vertebra, flexion-rotation type (TM)	S351	3	Injury of inferior vena cava
S32014	0	Open Fracture of lumbar vertebra, shear type (TM)	S352	3	Injury of coeliac or mesenteric artery
S32015	0	Open Fracture of lumbar vertebra, flexion-distraction type (TM)	S353	3	Injury of portal or splenic vein
S32019	0	Open Fracture of lumbar vertebra, mechanism unspecified (TM)	S354	3	Injury of renal blood vessels
S321	6	Fracture of sacrum	S355	3	Injury of iliac blood vessels
S3210	6	Fracture of sacrum: closed	S357	3	Injury of multiple blood vessels at abdomen, lower back and pelvis level
S3211	6	Fracture of sacrum: open	S358	0	Injury of other blood vessels at abdomen, lower back and pelvis level
S322	0	Fracture of coccyx	S359	0	Injury of unspecified blood vessel at abdomen, lower back and pelvis level
S3220	0	Fracture of coccyx: closed	S360	3	Injury of spleen
S3221	0	Fracture of coccyx: open	S3600	3	Injury of spleen: without open wound into cavity
S323	6	Fracture of ilium	S3601	3	Injury of spleen: with open wound into cavity
S3230	6	Fracture of ilium: closed	S361	3	Injury of liver or gallbladder
S3231	6	Fracture of ilium: open	S3610	3	Injury of liver or gallbladder: without open wound into cavity
S324	6	Fracture of acetabulum	S3611	3	Injury of liver or gallbladder: with open wound into cavity
S3240	6	Fracture of acetabulum: closed	S362	3	Injury of pancreas
S3241	6	Fracture of acetabulum: open	S3620	3	Injury of pancreas: without open wound into cavity
S325	6	Fracture of pubis	S3621	3	Injury of pancreas: with open wound into cavity
S3250	6	Fracture of pubis: closed	S363	3	Injury of stomach
S3251	6	Fracture of pubis: open	S3630	3	Injury of stomach: without open wound into cavity
S32600	0	Closed Fracture of pelvis, stable type (TM)	S3631	3	Injury of stomach: with open wound into cavity
S32601	6	Closed Fracture of pelvis, rotary unstable type (TM)	S364	3	Injury of small intestine
S32602	6	Closed Fracture of pelvis, vertical shear type (TM)	S3640	3	Injury of small intestine: without open wound into cavity
S32608	0	Closed Fracture of pelvis, other types (TM)	S3641	3	Injury of small intestine: with open wound into cavity
S32609	0	Closed Fracture of pelvis, unspecified type (TM)	S365	3	Injury of colon
S32610	6	Open Fracture of pelvis, stable type (TM)	S3650	3	Injury of colon: without open wound into cavity
S32611	6	Open Fracture of pelvis, rotary unstable type (TM)	S3651	3	Injury of colon: with open wound into cavity
S32612	6	Open Fracture of pelvis, vertical shear type (TM)	S366	3	Injury of rectum
S32618	6	Open Fracture of pelvis, other types (TM)	S3660	3	Injury of rectum: without open wound into cavity
S32619	6	Open Fracture of pelvis, unspecified type (TM)	S3661	3	Injury of rectum: with open wound into cavity
S327	0	Multiple fractures of lumbar spine and pelvis	S367	3	Injury of multiple intra-abdominal organs
S3270	0	Multiple fractures of lumbar spine and pelvis: closed	S3670	3	Injury of multiple intra-abdominal organs: without open wound into cavity
S3271	6	Multiple fractures of lumbar spine and pelvis: open	S3671	3	Injury of multiple intra-abdominal organs: with open wound into cavity
S328	0	Fracture of other and unspecified parts of lumbar spine and pelvis	S368	3	Injury of other intra-abdominal organs
S3280	0	Fracture of other and unspecified parts of lumbar spine and pelvis: closed	S3680	3	Injury of other intra-abdominal organs: without open wound into cavity
S3281	6	Fracture of other and unspecified parts of lumbar spine and pelvis: open	S3681	3	Injury of other intra-abdominal organs: with open wound into cavity
S330	0	Traumatic rupture of lumbar intervertebral disc	S369	0	Injury of unspecified intra-abdominal organ
S331	0	Dislocation of lumbar vertebra	S3690	0	Injury of unspecified intra-abdominal organ: without open wound into cavity
S332	0	Dislocation of sacroiliac and sacrococcygeal joint	S3691	0	Injury of unspecified intra-abdominal organ: with open wound into cavity
S333	0	Dislocation of other and unspecified parts of lumbar spine and pelvis	S370	4	Injury of kidney
S334	0	Traumatic rupture of symphysis pubis	S3700	4	Injury of kidney: without open wound into cavity
S335	0	Sprain and strain of lumbar spine	S3701	4	Injury of kidney: with open wound into cavity
S336	0	Sprain and strain of sacroiliac joint	S371	5	Injury of ureter
S337	0	Sprain and strain of other and unspecified parts of lumbar spine and pelvis	S3710	5	Injury of ureter: without open wound into cavity
S340	6	Concussion and oedema of lumbar spinal cord	S3711	5	Injury of ureter: with open wound into cavity
S341	6	Other injury of lumbar spinal cord	S372	5	Injury of bladder
S342	0	Injury of nerve root of lumbar and sacral spine	S3720	5	Injury of bladder: without open wound into cavity
S343	6	Injury of cauda equina	S3721	5	Injury of bladder: with open wound into cavity
S344	6	Injury of lumbosacral plexus	S373	5	Injury of urethra
S345	0	Injury of lumbar, sacral and pelvic sympathetic nerves			

Code	Site	Desc	Code	Site	Desc
S3730	5	Injury of urethra: without open wound into cavity	S4080	0	Abrasion of shoulder and arm (TM)
S3731	5	Injury of urethra: with open wound into cavity	S4081	0	Blister of shoulder and arm (TM)
S374	5	Injury of ovary	S4082	0	Insect bite of shoulder and arm (TM)
S3740	5	Injury of ovary: without open wound into cavity	S4083	0	Superficial foreign body of shoulder and arm (TM)
S3741	5	Injury of ovary: with open wound into cavity	S4088	0	Other superficial injuries of shoulder and arm (TM)
S375	5	Injury of fallopian tube	S409	0	Superficial injury of shoulder and upper arm, unspecified
S3750	5	Injury of fallopian tube: without open wound into cavity	S410	0	Open wound of shoulder
S3751	5	Injury of fallopian tube: with open wound into cavity	S411	0	Open wound of upper arm
S376	5	Injury of uterus	S417	0	Multiple open wounds of shoulder and upper arm
S3760	5	Injury of uterus: without open wound into cavity	S418	0	Open wound of other and unspecified parts of shoulder girdle
S3761	5	Injury of uterus: with open wound into cavity	S420	0	Fracture of clavicle
S377	5	Injury of multiple pelvic organs	S4200	0	Fracture of clavicle: closed
S377	5	Injury of multiple pelvic organs	S42000	0	Closed Fracture of clavicle, sternal end (TM)
S3770	5	Injury of multiple pelvic organs: without open wound into cavity	S42001	0	Closed Fracture of clavicle, shaft (TM)
S3770	5	Injury of multiple pelvic organs: without open wound into cavity	S42002	0	Closed Fracture of clavicle, acromial end (TM)
S3770	5	Injury of multiple pelvic organs: without open wound into cavity	S42007	0	Closed Fracture of clavicle, multiple fractures (TM)
S3771	5	Injury of multiple pelvic organs: with open wound into cavity	S42009	0	Closed Fracture of clavicle, unspecified part (TM)
S3771	5	Injury of multiple pelvic organs: with open wound into cavity	S4201	0	Fracture of clavicle: open
S3771	5	Injury of multiple pelvic organs: with open wound into cavity	S42010	0	Open Fracture of clavicle, sternal end (TM)
S3771	5	Injury of multiple pelvic organs: with open wound into cavity	S42011	0	Open Fracture of clavicle, shaft (TM)
S3771	5	Injury of multiple pelvic organs: with open wound into cavity	S42012	0	Open Fracture of clavicle, acromial end (TM)
S378	5	Injury of other pelvic organs	S42017	0	Open Fracture of clavicle, multiple fractures (TM)
S378	5	Injury of other pelvic organs	S42019	0	Open Fracture of clavicle, unspecified part (TM)
S3780	5	Injury of other pelvic organs: without open wound into cavity	S421	0	Fracture of scapula
S3780	5	Injury of other pelvic organs: without open wound into cavity	S4210	0	Fracture of scapula: closed
S3780	5	Injury of other pelvic organs: without open wound into cavity	S42100	0	Closed Fracture of scapula, body (TM)
S3780	5	Injury of other pelvic organs: without open wound into cavity	S42101	0	Closed Fracture of scapula, acromion process (TM)
S3781	5	Injury of other pelvic organs: with open wound into cavity	S42102	0	Closed Fracture of scapula, coracoid (TM)
S3781	5	Injury of other pelvic organs: with open wound into cavity	S42103	0	Closed Fracture of scapula, glenoid and neck of scapula (TM)
S379	0	Injury of unspecified pelvic organ	S42107	0	Closed Fracture of scapula, multiple fractures (TM)
S379	0	Injury of unspecified pelvic organ	S42109	0	Closed Fracture of scapula, unspecified part (TM)
S3790	0	Injury of unspecified pelvic organ: without open wound into cavity	S4211	0	Fracture of scapula: open
S3790	0	Injury of unspecified pelvic organ: without open wound into cavity	S42110	0	Open Fracture of scapula, body (TM)
S3790	0	Injury of unspecified pelvic organ: without open wound into cavity	S42111	0	Open Fracture of scapula, acromion process (TM)
S3791	0	Injury of unspecified pelvic organ: with open wound into cavity	S42112	0	Open Fracture of scapula, coracoid (TM)
S3791	0	Injury of unspecified pelvic organ: with open wound into cavity	S42113	0	Open Fracture of scapula, glenoid and neck of scapula (TM)
S3791	0	Injury of unspecified pelvic organ: with open wound into cavity	S42117	0	Open Fracture of scapula, multiple fractures (TM)
S3791	0	Injury of unspecified pelvic organ: with open wound into cavity	S42119	0	Open Fracture of scapula, unspecified part (TM)
S380	3	Crushing injury of external genital organs	S422	0	Fracture of upper end of humerus
S380	3	Crushing injury of external genital organs	S4220	0	Fracture of upper end of humerus: closed
S381	0	Crushing injury of other and unspecified parts of abdomen, lower back and pelvis	S42200	0	Closed Fracture of proximal humerus, non-displaced (TM)
S382	6	Traumatic amputation of external genital organs	S42201	0	Closed Fracture of proximal humerus, 2 parts (TM)
S382	6	Traumatic amputation of external genital organs	S42202	0	Closed Fracture of proximal humerus, 3 parts (TM)
S383	0	Traumatic amputation of other and unspecified parts of abdomen, lower back and pelvis	S42203	0	Closed Fracture of proximal humerus, 4 parts (TM)
S390	0	Injury of muscle and tendon of abdomen, lower back and pelvis	S42204	0	Closed Fracture of proximal humerus, with articular involvement (TM)
S396	0	Injury of intra-abdominal organ(s) with pelvic organ(s)	S42205	0	Closed Fracture of epiphysis of proximal humerus (TM)
S397	0	Other multiple injuries of abdomen, lower back and pelvis	S42208	0	Closed Fracture of proximal humerus, others (TM)
S398	0	Other specified injuries of abdomen, lower back and pelvis	S42209	0	Closed Fracture of proximal humerus, unspecified (TM)
S399	0	Unspecified injury of abdomen, lower back and pelvis	S4221	7	Fracture of upper end of humerus: open
S400	0	Contusion of shoulder and upper arm	S42210	7	Open Fracture of proximal humerus, non-displaced (TM)
S407	0	Multiple superficial injuries of shoulder and upper arm	S42211	7	Open Fracture of proximal humerus, 2 parts (TM)
S408	0	Other superficial injuries of shoulder and upper arm	S42212	7	Open Fracture of proximal humerus, 3 parts (TM)
			S42213	7	Open Fracture of proximal humerus, 4 parts (TM)
			S42214	7	Open Fracture of proximal humerus, with articular involvement (TM)

Code	Site	Desc	Code	Site	Desc
S42215	7	Open Fracture of epiphysis of proximal humerus (TM)	S4270	0	Multiple fractures of clavicle, scapula and humerus: closed
S42218	7	Open Fracture of proximal humerus, others (TM)	S4271	7	Multiple fractures of clavicle, scapula and humerus: open
S42219	7	Open Fracture of proximal humerus, unspecified (TM)	S428	0	Fracture of other parts of shoulder and upper arm
S423	0	Fracture of shaft of humerus	S4280	0	Fracture of other parts of shoulder and upper arm: closed
S4230	0	Fracture of shaft of humerus: closed	S4281	7	Fracture of other parts of shoulder and upper arm: open
S42300	0	Closed Fracture of shaft of humerus, simple fracture (TM)	S429	0	Fracture of shoulder girdle, part unspecified
S42301	0	Closed Fracture of shaft of humerus, butterfly fracture (TM)	S4290	0	Fracture of shoulder girdle, part unspecified: closed
S42302	0	Closed Fracture of shaft of humerus, comminuted fracture (TM)	S4291	7	Fracture of shoulder girdle, part unspecified: open
S42307	0	Multiple closed fractures of shaft of humerus (TM)	S430	0	Dislocation of shoulder joint
S42309	0	Closed Fracture of shaft of humerus, unspecified (TM)	S4300	0	Dislocation of shoulder joint, anterior (TM)
S4231	7	Fracture of shaft of humerus: open	S4301	0	Dislocation of shoulder joint, posterior (TM)
S42310	7	Open Fracture of shaft of humerus, simple fracture (TM)	S4302	0	Dislocation of shoulder joint, inferior (TM)
S42311	7	Open Fracture of shaft of humerus, butterfly fracture (TM)	S4308	0	Dislocation of shoulder joint, other (TM)
S42312	7	Open Fracture of shaft of humerus, comminuted fracture (TM)	S4309	0	Dislocation of shoulder joint, unspecified (TM)
S42317	7	Multiple open fractures of shaft of humerus (TM)	S431	0	Dislocation of acromioclavicular joint
S42319	7	Open Fracture of shaft of humerus, unspecified (TM)	S432	0	Dislocation of sternoclavicular joint
S424	0	Fracture of lower end of humerus	S433	0	Dislocation of other and unspecified parts of shoulder girdle
S4240	0	Fracture of lower end of humerus: closed	S434	0	Sprain and strain of shoulder joint
S42400	0	Closed Fracture of distal humerus, supracondylar (TM)	S435	0	Sprain and strain of acromioclavicular joint
S42401	0	Closed Fracture of distal humerus, lateral condyle (TM)	S436	0	Sprain and strain of sternoclavicular joint
S42402	0	Closed Fracture of distal humerus, medial condyle (TM)	S437	0	Sprain and strain of other and unspecified parts of shoulder girdle
S42403	0	Closed Fracture of distal humerus, other parts of condyle and epicondyle (TM)	S440	7	Injury of ulnar nerve at upper arm level
S42404	0	Closed Fracture of distal humerus, T-shape intraarticular fracture (TM)	S441	7	Injury of median nerve at upper arm level
S42405	0	Closed Fracture of distal humerus, multifragment intraarticular fracture (TM)	S442	7	Injury of radial nerve at upper arm level
S42406	0	Closed Fracture of physis and apophysis of distal humerus (TM)	S443	7	Injury of axillary nerve
S42407	0	Multiple closed fractures of distal humerus (TM)	S444	0	Injury of musculocutaneous nerve
S42408	0	Closed Fracture of distal humerus, others (TM)	S445	0	Injury of cutaneous sensory nerve at shoulder and upper arm level
S42409	0	Closed Fracture of distal humerus, unspecified (TM)	S447	0	Injury of multiple nerves at shoulder and upper arm level
S4241	7	Fracture of lower end of humerus: open	S448	0	Injury of other nerves at shoulder and upper arm level
S42410	7	Open Fracture of distal humerus, supracondylar (TM)	S449	0	Injury of unspecified nerve at shoulder and upper arm level
S42411	7	Open Fracture of distal humerus, lateral condyle (TM)	S450	7	Injury of axillary artery
S42412	7	Open Fracture of distal humerus, medial condyle (TM)	S451	7	Injury of brachial artery
S42413	7	Open Fracture of distal humerus, other parts of condyle and epicondyle (TM)	S452	7	Injury of axillary or brachial vein
S42414	7	Open Fracture of distal humerus, T-shape intraarticular fracture (TM)	S453	0	Injury of superficial vein at shoulder and upper arm level
S42415	7	Open Fracture of distal humerus, multifragment intraarticular fracture (TM)	S457	0	Injury of multiple blood vessels at shoulder and upper arm level
S42416	7	Open Fracture of physis and apophysis of distal humerus (TM)	S458	0	Injury of other blood vessels at shoulder and upper arm level
S42417	7	Multiple open fractures of distal humerus (TM)	S459	0	Injury of unspecified blood vessel at shoulder and upper arm level
S42418	7	Open Fracture of distal humerus, others (TM)	S460	0	Injury of muscle(s) and tendon(s) of the rotator cuff of shoulder
S42419	7	Open Fracture of distal humerus, unspecified (TM)	S461	0	Injury of muscle and tendon of long head of biceps
S427	0	Multiple fractures of clavicle, scapula and humerus	S462	0	Injury of muscle and tendon of other parts of biceps
			S463	0	Injury of muscle and tendon of triceps
			S467	0	Injury of multiple muscles and tendons at shoulder and upper arm level
			S468	0	Injury of other muscles and tendons at shoulder and upper arm level
			S469	0	Injury of unspecified muscle and tendon at shoulder and upper arm level
			S47	0	Crushing injury of shoulder and upper arm
			S480	7	Traumatic amputation at shoulder joint

Code	Site	Desc	Code	Site	Desc
S481	7	Traumatic amputation at level between shoulder and elbow	S52118	7	Open Fracture of upper end of radius, others (TM)
S489	7	Traumatic amputation of shoulder and upper arm, level unspecified	S52119	7	Open Fracture of upper end of radius, unspecified (TM)
S497	0	Multiple injuries of shoulder and upper arm	S522	0	Fracture of shaft of ulna
S498	0	Other specified injuries of shoulder and upper arm	S5220	0	Fracture of shaft of ulna: closed
S499	0	Unspecified injury of shoulder and upper arm	S52200	0	Closed Fracture of shaft of ulna, simple fracture (TM)
S500	0	Contusion of elbow	S52201	0	Closed Fracture of shaft of ulna, butterfly fracture (TM)
S501	0	Contusion of other and unspecified parts of forearm	S52202	0	Closed Fracture of shaft of ulna, comminuted fracture (TM)
S507	0	Multiple superficial injuries of forearm	S52203	0	Closed Fracture of shaft of ulna, with dislocation of radial head (TM)
S508	0	Other superficial injuries of forearm	S52207	0	Closed Fracture of shaft of ulna, bifocal and segmental and multiple fractures (TM)
S5080	0	Abrasion of elbow and forearm (TM)	S52209	0	Closed Fracture of shaft of ulna, unspecified (TM)
S5081	0	Blister of elbow and forearm (TM)	S5221	7	Fracture of shaft of ulna: open
S5082	0	Insect bite of elbow and forearm (TM)	S52210	7	Open Fracture of shaft of ulna, simple fracture (TM)
S5083	0	Superficial foreign body of elbow and forearm (TM)	S52211	7	Open Fracture of shaft of ulna, butterfly fracture (TM)
S5088	0	Other superficial injuries of elbow and forearm (TM)	S52212	7	Open Fracture of shaft of ulna, comminuted fracture (TM)
S509	0	Superficial injury of forearm, unspecified	S52213	7	Open Fracture of shaft of ulna, with dislocation of radial head (TM)
S510	0	Open wound of elbow	S52217	7	Open Fracture of shaft of ulna, bifocal and segmental and multiple fractures (TM)
S511	0	Open wound of forearm (TM)	S52219	7	Open Fracture of shaft of ulna, unspecified (TM)
S517	0	Multiple open wounds of forearm	S523	0	Fracture of shaft of radius
S518	0	Open wound of other parts of forearm	S5230	0	Fracture of shaft of radius: closed
S519	0	Open wound of forearm, part unspecified	S52300	0	Closed Fracture of shaft of radius, simple fracture (TM)
S520	0	Fracture of upper end of ulna	S52301	0	Closed Fracture of shaft of radius, butterfly fracture (TM)
S5200	0	Fracture of upper end of ulna: closed	S52302	0	Closed Fracture of shaft of radius, comminuted fracture (TM)
S52000	0	Closed Fracture of proximal ulna, olecranon (TM)	S52303	0	Closed Fracture of shaft of radius, with dislocation of head of ulna (TM)
S52001	0	Closed Fracture of proximal ulna, coronoid process (TM)	S52307	0	Closed fracture of shaft of radius, bifocal and segmental and multiple fractures (TM)
S52002	0	Closed Fracture of proximal ulna, with dislocation of radial head (TM)	S52309	0	Closed Fracture of shaft of radius, unspecified (TM)
S52003	0	Closed Fracture of epiphysis of proximal ulna (TM)	S5231	7	Fracture of shaft of radius: open
S52007	0	Closed Fracture of proximal ulna, multiple fracture (TM)	S52310	7	Open Fracture of shaft of radius, simple fracture (TM)
S52008	0	Closed Fracture of proximal ulna, others (TM)	S52311	7	Open Fracture of shaft of radius, butterfly fracture (TM)
S52009	0	Closed Fracture of proximal ulna, unspecified (TM)	S52312	7	Open Fracture of shaft of radius, comminuted fracture (TM)
S5201	7	Fracture of upper end of ulna: open	S52313	7	Open Fracture of shaft of radius, with dislocation of head of ulna (TM)
S52010	7	Open Fracture of proximal ulna, olecranon (TM)	S52317	7	Open fracture of shaft of radius, bifocal and segmental and multiple fractures (TM)
S52011	7	Open Fracture of proximal ulna, coronoid process (TM)	S52319	7	Open Fracture of shaft of radius, unspecified (TM)
S52012	7	Open Fracture of proximal ulna, with dislocation of radial head (TM)	S524	0	Fracture of the shafts of both ulna and radius
S52013	7	Open Fracture of epiphysis of proximal ulna (TM)	S5240	0	Fracture of the shafts of both ulna and radius: closed
S52017	7	Open Fracture of proximal ulna, multiple fracture (TM)	S5241	7	Fracture of the shafts of both ulna and radius: open
S52018	7	Open Fracture of proximal ulna, others (TM)	S525	0	Fracture of the lower end of radius
S52019	7	Open Fracture of proximal ulna, unspecified (TM)	S5250	0	Fracture of the lower end of radius: closed
S521	0	Fracture of upper end of radius	S52500	0	Closed Fracture of distal radius, extraarticular with dorsal angulation (TM)
S5210	0	Fracture of upper end of radius: closed	S52501	0	Closed Fracture of distal radius, extraarticular with volar angulation (TM)
S52100	0	Closed Fracture of head of radius (TM)			
S52101	0	Closed Fracture of neck of radius (TM)			
S52102	0	Closed Fracture of epiphysis of upper end of radius (TM)			
S52107	0	Closed Fracture of upper end of radius, multiple fractures (TM)			
S52108	0	Closed Fracture of upper end of radius, others (TM)			
S52109	0	Closed Fracture of upper end of radius, unspecified (TM)			
S5211	7	Fracture of upper end of radius: open			
S52110	7	Open Fracture of head of radius (TM)			
S52111	7	Open Fracture of neck of radius (TM)			
S52112	7	Open Fracture of epiphysis of upper end of radius (TM)			
S52117	7	Open Fracture of upper end of radius, multiple fractures (TM)			

Code	Site	Desc	Code	Site	Desc
S52502	0	Closed Fracture of distal radius, partial intraarticular (TM)	S543	0	Injury of cutaneous sensory nerve at forearm level
S52503	0	Closed Fracture of distal radius, complete intraarticular (TM)	S547	7	Injury of multiple nerves at forearm level
S52504	0	Closed Fracture of epiphysis of distal radius (TM)	S548	0	Injury of other nerves at forearm level
S52507	0	Closed Fracture of distal radius, multiple fractures (TM)	S549	0	Injury of unspecified nerve at forearm level
S52508	0	Closed Fracture of distal radius, others (TM)	S550	7	Injury of ulnar artery at forearm level
S52509	0	Closed Fracture of distal radius, unspecified (TM)	S551	7	Injury of radial artery at forearm level
S5251	7	Fracture of the lower end of radius: open	S552	0	Injury of vein at forearm level
S52510	7	Open Fracture of distal radius, extraarticular with dorsal angulation (TM)	S557	0	Injury of multiple blood vessels at forearm level
S52511	7	Open Fracture of distal radius, extraarticular with volar angulation (TM)	S558	0	Injury of other blood vessels at forearm level
S52512	7	Open Fracture of distal radius, partial intraarticular (TM)	S559	0	Injury of unspecified blood vessel at forearm level
S52513	7	Open Fracture of distal radius, complete intraarticular (TM)	S560	0	Injury of flexor muscle and tendon of thumb at forearm level
S52514	7	Open Fracture of epiphysis of distal radius (TM)	S561	0	Injury of flexor muscle and tendon of other finger(s) at forearm level
S52517	7	Open Fracture of distal radius, multiple fractures (TM)	S562	0	Injury of other flexor muscle and tendon at forearm level
S52518	7	Open Fracture of distal radius, others (TM)	S563	0	Injury of extensor abductor muscles and tendons of thumb at forearm level
S52519	7	Open Fracture of distal radius, unspecified (TM)	S564	0	Injury of extensor muscle and tendon of other finger(s) at forearm level
S526	0	Fracture of the lower end of both ulna and radius	S565	0	Injury of other extensor muscle and tendon at forearm level
S5260	0	Fracture of the lower end of both ulna and radius: closed	S567	0	Injury of multiple muscles and tendons at forearm level
S5261	7	Fracture of the lower end of both ulna and radius: open	S568	0	Injury of other and unspecified muscles and tendons at forearm level
S527	0	Multiple fractures of forearm	S570	0	Crushing injury of elbow
S5270	0	Multiple fractures of forearm: closed	S578	0	Crushing injury of other parts of forearm
S52700	0	Closed Fracture both bones of proximal part of radius and ulna (TM)	S579	0	Crushing injury of forearm, part unspecified
S52708	0	Multiple closed fractures of forearm, others (TM)	S580	7	Traumatic amputation at elbow level
S52709	0	Multiple closed fractures of forearm, unspecified (TM)	S581	7	Traumatic amputation at level between elbow and wrist
S5271	7	Multiple fractures of forearm: open	S589	7	Traumatic amputation of forearm, level unspecified
S52710	7	Open fracture of proximal part of both ulna and radius (TM)	S597	0	Multiple injuries of forearm
S52718	7	Multiple open fractures of forearm, others (TM)	S598	0	Other specified injuries of forearm
S52719	7	Multiple open fractures of forearm, unspecified (TM)	S599	0	Unspecified injury of forearm
S528	0	Fracture of other parts of forearm	S600	0	Contusion of finger(s) without damage to nail
S5280	0	Fracture of other parts of forearm: closed	S601	0	Contusion of finger(s) with damage to nail
S5281	7	Fracture of other parts of forearm: open	S602	0	Contusion of other parts of wrist and hand
S529	0	Fracture of forearm, part unspecified	S607	0	Multiple superficial injuries of wrist and hand
S5290	0	Fracture of forearm, part unspecified: closed	S608	0	Other superficial injuries of wrist and hand
S5291	7	Fracture of forearm, part unspecified: open	S6080	0	Abrasion of wrist and hand (TM)
S530	0	Dislocation of radial head	S6081	0	Blister of wrist and hand (TM)
S5300	0	Dislocation of radial head (TM)	S6082	0	Insect bite of wrist and hand (TM)
S5301	0	Subluxation of radial head (TM)	S6083	0	Superficial foreign body of wrist and hand (TM)
S5302	0	Pulled elbow in children (TM)	S6088	0	Other superficial injuries of wrist and hand (TM)
S531	0	Dislocation of elbow, unspecified	S609	0	Superficial injury of wrist and hand, unspecified
S5310	0	Dislocation of elbow, anterior (TM)	S610	0	Open wound of finger(s) without damage to nail
S5311	0	Dislocation of elbow, posterior (TM)	S611	0	Open wound of finger(s) with damage to nail
S5312	0	Dislocation of elbow, medial (TM)	S617	0	Multiple open wounds of wrist and hand
S5313	0	Dislocation of elbow, lateral (TM)	S618	0	Open wound of other parts of wrist and hand
S5314	0	Dislocation of elbow, divergen (TM)	S619	0	Open wound of wrist and hand, part unspecified
S5315	0	Dislocation of elbow, with associated fracture (TM)	S620	0	Fracture of navicular [scaphoid] bone of hand
S5318	0	Dislocation of elbow, other (TM)	S6200	0	Fracture of navicular [scaphoid] bone of hand: closed
S5319	0	Dislocation of elbow, unspecified (TM)	S6201	0	Fracture of navicular [scaphoid] bone of hand: open
S532	0	Traumatic rupture of radial collateral ligament	S621	0	Fracture of other carpal bone(s)
S533	0	Traumatic rupture of ulnar collateral ligament	S6210	0	Fracture of other carpal bone(s): closed
S534	0	Sprain and strain of elbow	S62100	0	Closed Fracture of lunate [semilunar] (TM)
S540	7	Injury of ulnar nerve at forearm level	S62101	0	Closed Fracture of triquetrum [cuneiform] (TM)
S541	7	Injury of median nerve at forearm level	S62102	0	Closed Fracture of pisiform (TM)
S542	7	Injury of radial nerve at forearm level	S62103	0	Closed Fracture of trapezium [greater multangular] (TM)
			S62104	0	Closed Fracture of trapezoid [lesser multangular] (TM)

Code	Site	Desc	Code	Site	Desc
S62105	0	Closed Fracture of capitate [os magnum] (TM)	S640	7	Injury of ulnar nerve at wrist and hand level
S62106	0	Closed Fracture of hamate [unciform] (TM)	S641	7	Injury of median nerve at wrist and hand level
S62107	0	Closed Fracture of other carpal bones, multiple fractures (TM)	S642	7	Injury of radial nerve at wrist and hand level
S62109	0	Closed Fracture of other carpal bones, unspecified (TM)	S643	0	Injury of digital nerve of thumb
S6211	0	Fracture of other carpal bone(s): open	S644	0	Injury of digital nerve of other finger
S62110	0	Open Fracture of lunate [semilunar] (TM)	S647	0	Injury of multiple nerves at wrist and hand level
S62111	0	Open Fracture of triquetrum [cuneiform] (TM)	S648	0	Injury of other nerves at wrist and hand level
S62112	0	Open Fracture of pisiform (TM)	S649	0	Injury of unspecified nerve at wrist and hand level
S62113	0	Open Fracture of trapezium [greater multangular] (TM)	S650	7	Injury of ulnar artery at wrist and hand level
S62114	0	Open Fracture of trapezoid [lesser multangular] (TM)	S651	7	Injury of radial artery at wrist and hand level
S62115	0	Open Fracture of capitate [os magnum] (TM)	S652	0	Injury of superficial palmar arch
S62116	0	Open Fracture of hamate [unciform] (TM)	S653	0	Injury of deep palmar arch
S62117	0	Open Fracture of other carpal bones, multiple fractures (TM)	S654	0	Injury of blood vessel(s) of thumb
S62119	0	Open Fracture of other carpal bones, unspecified (TM)	S655	0	Injury of blood vessel(s) of other finger
S622	0	Fracture of first metacarpal bone	S657	0	Injury of multiple blood vessels at wrist and hand level
S6220	0	Fracture of first metacarpal bone: closed	S658	0	Injury of other blood vessels at wrist and hand level
S6221	0	Fracture of first metacarpal bone: open	S659	0	Injury of unspecified blood vessel at wrist and hand level
S623	0	Fracture of other metacarpal bone	S660	0	Injury of long flexor muscle and tendon of thumb at wrist and hand level
S6230	0	Fracture of other metacarpal bone: closed	S661	0	Injury of flexor muscle and tendon of other finger at wrist and hand level
S6231	0	Fracture of other metacarpal bone: open	S662	0	Injury of extensor muscle and tendon of thumb at wrist and hand level
S624	0	Multiple fractures of metacarpal bones	S663	0	Injury of extensor muscle and tendon of other finger at wrist and hand level
S6240	0	Multiple fractures of metacarpal bones: closed	S664	0	Injury of intrinsic muscle and tendon of thumb at wrist and hand level
S6241	0	Multiple fractures of metacarpal bones: open	S665	0	Injury of intrinsic muscle and tendon of other finger at wrist and hand level
S625	0	Fracture of thumb	S666	0	Injury of multiple flexor muscles and tendons at wrist and hand level
S6250	0	Fracture of thumb: closed	S667	0	Injury of multiple extensor muscles and tendons at wrist and hand level
S6251	0	Fracture of thumb: open	S668	0	Injury of other muscles and tendons at wrist and hand level
S626	0	Fracture of other finger	S669	0	Injury of unspecified muscle and tendon at wrist and hand level
S6260	0	Fracture of other finger: closed	S670	0	Crushing injury of thumb and other finger(s)
S6261	0	Fracture of other finger: open	S678	0	Crushing injury of other and unspecified parts of wrist and hand
S627	0	Multiple fractures of fingers	S680	0	Traumatic amputation of thumb (complete)(partial)
S6270	0	Multiple fractures of fingers: closed	S681	0	Traumatic amputation of other single finger (complete)(partial)
S6271	0	Multiple fractures of fingers: open	S682	0	Traumatic amputation of two or more fingers alone (complete)(partial)
S628	0	Fracture of other and unspecified parts of wrist and hand	S683	7	Combined traumatic amputation of (part of) finger(s) with other parts of wrist and hand
S6280	0	Fracture of other and unspecified parts of wrist and hand: closed	S684	7	Traumatic amputation of hand at wrist level
S6281	0	Fracture of other and unspecified parts of wrist and hand: open	S688	7	Traumatic amputation of other parts of wrist and hand
S630	0	Dislocation of wrist	S689	0	Traumatic amputation of wrist and hand, level unspecified
S6300	0	Dislocation of wrist, distal radioulnar joint (TM)	S697	0	Multiple injuries of wrist and hand
S6301	0	Dislocation of wrist, radiocarpal joint (TM)	S698	0	Other specified injuries of wrist and hand
S6302	0	Dislocation of wrist, midcarpal joint (TM)	S699	0	Unspecified injury of wrist and hand
S6303	0	Dislocation of wrist, carpometacarpal joint (TM)	S700	0	Contusion of hip
S6308	0	Dislocation of wrist, other (TM)	S701	0	Contusion of thigh
S6309	0	Dislocation of wrist, unspecified joint (TM)	S707	0	Multiple superficial injuries of hip and thigh
S631	0	Dislocation of finger	S708	0	Other superficial injuries of hip and thigh
S6310	0	Dislocation of metacarpophalangeal joint (MCP) of thumb and fingers (TM)	S7080	0	Abrasion of hip and thigh (TM)
S6311	0	Dislocation of interphalangeal joint of thumb and finger (TM)	S7081	0	Blister of hip and thigh (TM)
S6319	0	Dislocation of thumb and finger, unspecified joint (TM)	S7082	0	Insect bite of hip and thigh (TM)
S632	0	Multiple dislocations of fingers	S7083	0	Superficial foreign body of hip and thigh (TM)
S633	0	Traumatic rupture of ligament of wrist and carpus			
S634	0	Traumatic rupture of ligament of finger at metacarpophalangeal and interphalangeal joint(s)			
S635	0	Sprain and strain of wrist			
S636	0	Sprain and strain of finger(s)			
S637	0	Sprain and strain of other and unspecified parts of hand			

Code	Site	Desc	Code	Site	Desc
S7088	0	Other superficial injuries of hip and thigh (TM)	S72300	8	Closed Fracture of shaft of femur, simple fracture (TM)
S709	0	Superficial injury of hip and thigh, unspecified	S72301	8	Closed Fracture of shaft of femur, butterfly fracture (TM)
S710	0	Open wound of hip	S72302	8	Closed Fracture of shaft of femur, comminuted fracture (TM)
S711	0	Open wound of thigh	S72307	8	Closed Fracture of shaft of femur, bifocal and segmental and (TM)
S717	0	Multiple open wounds of hip and thigh	S72309	8	Closed Fracture of shaft of femur, unspecified (TM)
S718	0	Open wound of other and unspecified parts of pelvic girdle	S7231	8	Fracture of shaft of femur: open
S720	8	Fracture of neck of femur	S72310	8	Open Fracture of shaft of femur, simple fracture (TM)
S7200	8	Fracture of neck of femur: closed	S72311	8	Open Fracture of shaft of femur, butterfly fracture (TM)
S72000	8	Closed Fracture of neck of femur, undisplaced intracapsular fracture (TM)	S72312	8	Open Fracture of shaft of femur, comminuted fracture (TM)
S72001	8	Closed Fracture of neck of femur, displaced intracapsular fracture (TM)	S72317	8	Open fracture of shaft of femur, bifocal and segmental and multiple (TM)
S72002	8	Closed Fracture of neck of femur, impacted intracapsular fracture (TM)	S72319	8	Open Fracture of shaft of femur, unspecified (TM)
S72003	8	Closed Fracture of neck of femur, midcervical shear fracture (TM)	S724	8	Fracture of lower end of femur
S72004	8	Closed Fracture of neck of femur, base of neck (cervicotrochanteric) (TM)	S7240	8	Fracture of lower end of femur: closed
S72005	8	Closed Fracture of head of femur (TM)	S72400	8	Closed Fracture of distal femur, supracondylar (TM)
S72006	8	Closed Fracture of epiphysis of upper femur (TM)	S72401	8	Closed Fracture of distal femur, lateral condyle (TM)
S72007	8	Closed Fracture of neck of femur, multiple (TM)	S72402	8	Closed Fracture of distal femur, medial condyle (TM)
S72008	8	Closed Fracture of neck of femur, others (TM)	S72403	8	Closed Fracture of distal femur, other parts of condyle and epicondyle (TM)
S72009	8	Closed Fracture of neck of femur, unspecified (TM)	S72404	8	Closed Fracture of distal femur, T-shape intraarticular fracture (TM)
S7201	8	Fracture of neck of femur: open	S72405	8	Closed Fracture of distal femur, multifragment intraarticular fracture (TM)
S72010	8	Open Fracture of neck of femur, undisplaced intracapsular fracture (TM)	S72406	8	Closed Fracture of distal femur, multiple fractures (TM)
S72011	8	Open Fracture of neck of femur, displaced intracapsular fracture (TM)	S72407	8	Closed Fracture of distal femoral epiphysis (TM)
S72012	8	Open Fracture of neck of femur, impacted intracapsular fracture (TM)	S72408	8	Closed Fracture of distal femur, others (TM)
S72013	8	Open Fracture of neck of femur, midcervical shear fracture (TM)	S72409	8	Closed Fracture of distal femur, unspecified (TM)
S72014	8	Open Fracture of neck of femur, base of neck (cervicotrochanteric) (TM)	S7241	8	Fracture of lower end of femur: open
S72015	8	Open Fracture of head of femur (TM)	S72410	8	Open Fracture of distal femur, supracondylar (TM)
S72016	8	Open Fracture of epiphysis of upper femur (TM)	S72411	8	Open Fracture of distal femur, lateral condyle (TM)
S72017	8	Open Fracture of neck of femur, multiple (TM)	S72412	8	Open Fracture of distal femur, medial condyle (TM)
S72018	8	Open Fracture of neck of femur, others (TM)	S72413	8	Open Fracture of distal femur, other parts of condyle and epicondyle (TM)
S72019	8	Open Fracture of neck of femur, unspecified (TM)	S72414	8	Open Fracture of distal femur, T-shape intraarticular fracture (TM)
S721	8	Pertrochanteric fracture	S72415	8	Open Fracture of distal femur, multifragment intraarticular fracture (TM)
S7210	8	Pertrochanteric fracture: closed	S72416	8	Open Fracture of distal femur, multiple fractures (TM)
S72100	8	Closed Intertrochanteric fracture of femur, stable type (TM)	S72417	8	Open Fracture of distal femoral epiphysis (TM)
S72101	8	Closed Intertrochanteric fracture of femur, unstable type (TM)	S72418	8	Open Fracture of distal femur, others (TM)
S72108	8	Closed Fracture of trochanteric region of femur, others (TM)	S72419	8	Open Fracture of distal femur, unspecified (TM)
S72109	8	Closed Intertrochanteric fracture of femur, stable type (TM)	S727	8	Multiple fractures of femur
S7211	8	Pertrochanteric fracture: open	S7270	8	Multiple fractures of femur: closed
S72110	8	Open Intertrochanteric fracture of femur, stable type (TM)	S7271	8	Multiple fractures of femur: open
S72111	8	Open Intertrochanteric fracture of femur, unstable type (TM)	S728	8	Fractures of other parts of femur
S72118	8	Open Fracture of trochanteric region of femur, others (TM)	S7280	8	Fractures of other parts of femur: closed
S72119	8	Open Intertrochanteric fracture of femur, stable type (TM)	S7281	8	Fractures of other parts of femur: open
S722	8	Subtrochanteric fracture	S729	8	Fracture of femur, part unspecified
S7220	8	Subtrochanteric fracture: closed	S7290	8	Fracture of femur, part unspecified: closed
S7221	8	Subtrochanteric fracture: open	S7291	8	Fracture of femur, part unspecified: open
S723	8	Fracture of shaft of femur	S730	0	Dislocation of hip
S7230	8	Fracture of shaft of femur: closed	S7300	0	Dislocation of hip, anterior (TM)

Code	Site	Desc	Code	Site	Desc
S7301	0	Dislocation of hip, posterior type with or without minor fracture (TM)	S8200	0	Fracture of patella: closed
S7302	0	Dislocation of hip, posterior type with large single fracture (TM)	S8201	8	Fracture of patella: open
S7303	0	Dislocation of hip, posterior type with comminution of rim (TM)	S821	0	Fracture of upper end of tibia
S7304	0	Dislocation of hip, posterior type with fracture of the acetabular (TM)	S8210	0	Fracture of upper end of tibia: closed
S7305	0	Dislocation of hip, posterior type with fracture of head of femur (TM)	S82100	0	Closed Fracture of proximal tibia, extraarticular (TM)
S7308	0	Dislocation of hip, other (TM)	S82101	0	Closed Fracture of proximal tibia, medial condyle (TM)
S7309	0	Dislocation of hip, unspecified (TM)	S82102	0	Closed Fracture of proximal tibia, lateral condyle [split] (TM)
S731	0	Sprain and strain of hip	S82103	0	Closed Fracture of proximal tibia, bicondyle (TM)
S740	8	Injury of sciatic nerve at hip and thigh level	S82104	0	Closed Fracture of proximal tibia, with ligamentous injury (TM)
S741	8	Injury of femoral nerve at hip and thigh level	S82105	0	Closed Isolated fracture of tibial spine and intercondylar eminence (TM)
S742	0	Injury of cutaneous sensory nerve at hip and thigh level	S82106	0	Closed Fracture of epiphysis of proximal tibia (TM)
S747	0	Injury of multiple nerves at hip and thigh level	S82107	0	Closed Fracture of proximal tibia, multiple fractures (TM)
S748	0	Injury of other nerves at hip and thigh level	S82108	0	Closed Fracture of proximal tibia, others (TM)
S749	0	Injury of unspecified nerve at hip and thigh level	S82109	0	Closed Fracture of proximal tibia, unspecified (TM)
S750	8	Injury of femoral artery	S8211	8	Fracture of upper end of tibia: open
S751	8	Injury of femoral vein at hip and thigh level	S82110	8	Open Fracture of proximal tibia, extraarticular (TM)
S752	0	Injury of greater saphenous vein at hip and thigh level	S82111	8	Open Fracture of proximal tibia, medial condyle (TM)
S757	0	Injury of multiple blood vessels at hip and thigh level	S82112	8	Open Fracture of proximal tibia, lateral condyle [split] (TM)
S758	0	Injury of other blood vessels at hip and thigh level	S82113	8	Open Fracture of proximal tibia, bicondyle (TM)
S759	0	Injury of unspecified blood vessel at hip and thigh level	S82114	8	Open Fracture of proximal tibia, with ligamentous injury (TM)
S760	0	Injury of muscle and tendon of hip	S82115	8	Open Isolated fracture of tibial spine and intercondylar eminence (TM)
S761	0	Injury of quadriceps muscle and tendon	S82116	8	Open Fracture of epiphysis of proximal tibia (TM)
S762	0	Injury of adductor muscle and tendon of thigh	S82117	8	Open Fracture of proximal tibia, multiple fractures (TM)
S763	0	Injury of muscle and tendon of the posterior muscle group at thigh level	S82118	8	Open Fracture of proximal tibia, others (TM)
S764	0	Injury of other and unspecified muscles and tendons at thigh level	S82119	8	Open Fracture of proximal tibia, unspecified (TM)
S767	0	Injury of multiple muscles and tendons at hip and thigh level	S822	0	Fracture of the shaft of tibia
S770	0	Crushing injury of hip	S8220	8	Fracture of the shaft of tibia: closed
S771	0	Crushing injury of thigh	S82200	8	Closed Fracture of shaft of tibia with intact fibula (TM)
S772	0	Crushing injury of hip with thigh	S82201	8	Closed Fracture of shaft of tibia with fracture of fibula at same level (TM)
S780	8	Traumatic amputation at hip joint	S82202	8	Closed Fracture of shaft of tibia with fracture of fibula at different level (TM)
S781	8	Traumatic amputation at level between hip and knee	S82207	8	Closed Fracture of shaft of tibia, bifocal and segmental and multiple (TM)
S789	8	Traumatic amputation of hip and thigh, level unspecified	S82208	0	Closed Fracture of shaft of tibia, others (TM)
S797	0	Multiple injuries of hip and thigh	S82209	0	Closed Fracture of shaft of tibia, unspecified (TM)
S798	0	Other specified injuries of hip and thigh	S8221	8	Fracture of the shaft of tibia: open
S799	0	Unspecified injury of hip and thigh	S82210	8	Open Fracture of shaft of tibia with intact fibula (TM)
S800	0	Contusion of knee	S82211	8	Open Fracture of shaft of tibia with fracture of fibula at same level (TM)
S801	0	Contusion of other and unspecified parts of lower leg	S82212	8	Open Fracture of shaft of tibia with fracture of fibula at different level (TM)
S807	0	Multiple superficial injuries of lower leg	S82217	8	Open Fracture of shaft of tibia, bifocal and segmental and multiple (TM)
S808	0	Other superficial injuries of lower leg	S82218	8	Open Fracture of shaft of tibia, others (TM)
S8080	0	Abrasion of knee and leg (TM)	S82219	8	Open Fracture of shaft of tibia, unspecified (TM)
S8081	0	Blisters of knee and leg (TM)	S823	0	Fracture of lower end of tibia
S8082	0	Insect bite of knee and leg (TM)	S8230	0	Fracture of lower end of tibia: closed
S8083	0	Superficial foreign body of knee and leg (TM)	S82300	0	Closed Fracture of distal tibia, extraarticular (TM)
S8088	0	Other superficial injuries of knee and leg (TM)	S82301	0	Closed Fracture of distal tibia, nondisplaced intraarticular (TM)
S809	0	Superficial injury of lower leg, unspecified	S82302	0	Closed Fracture of distal tibia, displaced intraarticular (TM)
S810	0	Open wound of knee			
S811	0	Open wound of leg (TM)			
S817	0	Multiple open wounds of lower leg			
S818	0	Open wound of other parts of lower leg			
S819	0	Open wound of lower leg, part unspecified			
S820	0	Fracture of patella			

Code	Site	Desc	Code	Site	Desc
S82303	0	Closed Fracture of epiphysis of distal tibia (TM)	S861	0	Injury of other muscle(s) and tendon(s) of posterior muscle group at lower leg
S82307	0	Closed Fracture of distal tibia, multiple fractures (TM)	S862	0	Injury of muscle(s) and tendon(s) of anterior muscle group at lower leg level
S82308	0	Closed Fracture of distal tibia, others (TM)	S863	0	Injury of muscle(s) and tendon(s) of peroneal muscle group at lower leg level
S82309	0	Closed Fracture of distal tibia, unspecified (TM)	S867	0	Injury of multiple muscles and tendons at lower leg level
S8231	8	Fracture of lower end of tibia: open	S868	0	Injury of other muscles and tendons at lower leg level
S82310	8	Open Fracture of distal tibia, extraarticular (TM)	S869	0	Injury of unspecified muscle and tendon at lower leg level
S82311	8	Open Fracture of distal tibia, nondisplaced intraarticular (TM)	S870	0	Crushing injury of knee
S82312	8	Open Fracture of distal tibia, displaced intraarticular (TM)	S878	0	Crushing injury of other and unspecified parts of lower leg
S82313	8	Open Fracture of epiphysis of distal tibia (TM)	S879	0	Crushing injury of unspecified parts of knee and leg (TM)
S82317	8	Open Fracture of distal tibia, multiple fractures (TM)	S880	8	Traumatic amputation at knee level
S82318	8	Open Fracture of distal tibia, others (TM)	S881	8	Traumatic amputation at level between knee and ankle
S82319	8	Open Fracture of distal tibia, unspecified (TM)	S889	8	Traumatic amputation of lower leg, level unspecified
S824	0	Fracture of fibula alone	S897	0	Multiple injuries of lower leg
S8240	0	Fracture of fibula alone: closed	S898	0	Other specified injuries of lower leg
S8241	8	Fracture of fibula alone: open	S899	0	Unspecified injury of lower leg
S825	0	Fracture of medial malleolus	S900	0	Contusion of ankle
S8250	0	Fracture of medial malleolus: closed	S901	0	Contusion of toe(s) without damage to nail
S8251	0	Fracture of medial malleolus: open	S902	0	Contusion of toe(s) with damage to nail
S826	0	Fracture of lateral malleolus	S903	0	Contusion of other and unspecified parts of foot
S8260	0	Fracture of lateral malleolus: closed	S907	0	Multiple superficial injuries of ankle and foot
S8261	0	Fracture of lateral malleolus: open	S908	0	Other superficial injuries of ankle and foot
S827	0	Multiple fractures of lower leg	S9080	0	Abrasion of ankle and foot (TM)
S8270	0	Multiple fractures of lower leg: closed	S9081	0	Blisters of ankle and foot (TM)
S8271	0	Multiple fractures of lower leg: open	S9082	0	Insect bite of ankle and foot (TM)
S828	0	Fractures of other parts of lower leg	S9083	0	Superficial foreign body of ankle and foot (TM)
S8280	0	Fractures of other parts of lower leg: closed	S9088	0	Other superficial injuries of ankle and foot (TM)
S8281	0	Fractures of other parts of lower leg: open	S909	0	Superficial injury of ankle and foot, unspecified
S829	0	Fracture of lower leg, unspecified	S910	0	Open wound of ankle
S8290	0	Fracture of lower leg, unspecified: closed	S911	0	Open wound of toe(s) without damage to nail
S8291	0	Fracture of lower leg, unspecified: open	S912	0	Open wound of toe(s) with damage to nail
S830	0	Dislocation of patella	S913	0	Open wound of other parts of foot
S831	0	Dislocation of knee	S917	0	Multiple open wounds of ankle and foot
S832	0	Tear of meniscus, current	S919	0	Open wound of ankle and foot, unspecified (TM)
S833	0	Tear of articular cartilage of knee, current	S920	0	Fracture of calcaneus
S834	0	Sprain and strain involving (fibular) (tibial) collateral ligament of knee	S9200	0	Fracture of calcaneus: closed
S835	0	Sprain and strain involving (anterior)(posterior) cruciate ligament of knee	S9201	8	Fracture of calcaneus: open
S8350	0	Avulsion of anterior cruciate ligament (ACL) (TM)	S921	0	Fracture of talus
S8351	0	Avulsion of posterior cruciate ligament (PCL) (TM)	S9210	0	Fracture of talus: closed
S8359	0	Sprain and strain involving cruciate ligament of knee, unspecified (TM)	S9211	8	Fracture of talus: open
S836	0	Sprain and strain of other and unspecified parts of knee	S922	0	Fracture of other tarsal bone(s)
S837	0	Injury to multiple structures of knee	S9220	0	Fracture of other tarsal bones: closed
S840	8	Injury of tibial nerve at lower leg level	S9221	0	Fracture of other tarsal bones: open
S841	8	Injury of peroneal nerve at lower leg level	S923	0	Fracture of metatarsal bone
S842	0	Injury of cutaneous sensory nerve at lower leg level	S9230	0	Fracture of metatarsal bone: closed
S847	0	Injury of multiple nerves at lower leg level	S92300	0	Closed Metatarsal fracture, one metatarsal (TM)
S848	0	Injury of other nerves at lower leg level	S92301	0	Closed Metatarsal fracture, two metatarsals (TM)
S849	0	Injury of unspecified nerve at lower leg level	S92302	0	Closed Metatarsal fracture, three or more metatarsals (TM)
S850	8	Injury of popliteal artery	S92309	0	Closed Metatarsal fracture, unspecified number of metatarsals (TM)
S851	8	Injury of (anterior)(posterior) tibial artery	S9231	0	Fracture of metatarsal bone: open
S852	8	Injury of peroneal artery	S92310	0	Open Metatarsal fracture, one metatarsal (TM)
S853	0	Injury of greater saphenous vein at lower leg level	S92311	0	Open Metatarsal fracture, two metatarsals (TM)
S854	0	Injury of lesser saphenous vein at lower leg level	S92312	0	Open Metatarsal fracture, three or more metatarsals (TM)
S855	8	Injury of popliteal vein			
S857	0	Injury of multiple blood vessels at lower leg level			
S858	8	Injury of other blood vessels at lower leg level			
S859	0	Injury of unspecified blood vessel at lower leg level			
S860	0	Injury of Achilles tendon			

Code	Site	Desc	Code	Site	Desc
S92319	0	Open Metatarsal fracture, unspecified number of metatarsals (TM)	T002	0	Superficial injuries involving multiple regions of upper limb(s)
S924	0	Fracture of great toe	T003	0	Superficial injuries involving multiple regions of lower limb(s)
S9240	0	Fracture of great toe: closed	T006	0	Superficial injuries involving multiple regions of upper limb(s) with lower
S9241	0	Fracture of great toe: open	T008	0	Superficial injuries involving other combinations of body regions
S925	0	Fracture of other toe	T009	0	Multiple superficial injuries, unspecified
S9250	0	Fracture of other toe: closed	T010	0	Open wounds involving head with neck
S9251	0	Fracture of other toe: open	T011	3	Open wounds involving thorax with abdomen, lower back and pelvis
S927	0	Multiple fractures of foot	T012	0	Open wounds involving multiple regions of upper limb(s)
S9270	0	Multiple fractures of foot: closed	T013	0	Open wounds involving multiple regions of lower limb(s)
S9271	0	Multiple fractures of foot: open	T016	0	Open wounds involving multiple regions of upper limb(s) with lower limb(s)
S929	0	Fracture of foot, unspecified	T018	0	Open wounds involving other combinations of body regions
S9290	0	Fracture of foot, unspecified: closed	T019	0	Multiple open wounds, unspecified
S9291	0	Fracture of foot, unspecified: open	T020	0	Fractures involving head with neck
S930	0	Dislocation of ankle joint	T0200	0	Fractures involving head with neck: closed
S931	0	Dislocation of toe(s)	T0201	0	Fractures involving head with neck: open
S932	0	Rupture of ligaments at ankle and foot level	T021	0	Fractures involving thorax with lower back and pelvis
S933	0	Dislocation of other and unspecified parts of foot	T0210	0	Fractures involving thorax with lower back and pelvis: closed
S934	0	Sprain and strain of ankle	T0211	0	Fractures involving thorax with lower back and pelvis: open
S935	0	Sprain and strain of toe(s)	T022	0	Fractures involving multiple regions of one upper limb
S936	0	Sprain and strain of other and unspecified parts of foot	T0220	0	Fractures involving multiple regions of one upper limb: closed
S940	0	Injury of lateral plantar nerve	T0221	7	Fractures involving multiple regions of one upper limb: open
S941	0	Injury of medial plantar nerve	T023	0	Fractures involving multiple regions of one lower limb
S942	8	Injury of deep peroneal nerve at ankle and foot level	T0230	0	Fractures involving multiple regions of one lower limb: closed
S943	0	Injury of cutaneous sensory nerve at ankle and foot level	T0231	8	Fractures involving multiple regions of one lower limb: open
S947	0	Injury of multiple nerves at ankle and foot level	T024	0	Fractures involving multiple regions of both upper limbs
S948	0	Injury of other nerves at ankle and foot level	T0240	0	Fractures involving multiple regions of both upper limbs: closed
S949	0	Injury of unspecified nerve at ankle and foot level	T0241	7	Fractures involving multiple regions of both upper limbs: open
S950	0	Injury of dorsal artery of foot	T025	8	Fractures involving multiple regions of both lower limbs
S951	0	Injury of plantar artery of foot	T0250	8	Fractures involving multiple regions of both lower limbs: closed
S952	0	Injury of dorsal vein of foot	T0251	8	Fractures involving multiple regions of both lower limbs: open
S957	0	Injury of multiple blood vessels at ankle and foot level	T026	8	Fractures involving multiple regions of upper limb(s) with lower limb(s)
S958	0	Injury of other blood vessels at ankle and foot level	T0260	8	Fractures involving multiple regions of upper limb(s) with lower limb(s): closed
S959	0	Injury of unspecified blood vessel at ankle and foot level	T0261	8	Fractures involving multiple regions of upper limb(s) with lower limb(s): open
S960	0	Injury of muscle and tendon of long flexor muscle of toe at ankle and foot level	T027	8	Fractures involving thorax with lower back and pelvis with limb(s)
S961	0	Injury of muscle and tendon of long extensor muscle of toe at ankle and foot level	T0270	8	Fractures involving thorax with lower back and pelvis with limb(s): closed
S962	0	Injury of intrinsic muscle and tendon at ankle and foot level	T0271	8	Fractures involving thorax with lower back and pelvis with limb(s): open
S967	0	Injury of multiple muscles and tendons at ankle and foot level			
S968	0	Injury of other muscles and tendons at ankle and foot level			
S969	0	Injury of unspecified muscle and tendon of ankle and foot			
S970	0	Crushing injury of ankle			
S971	0	Crushing injury of toe(s)			
S978	0	Crushing injury of other parts of ankle and foot			
S980	8	Traumatic amputation of foot at ankle level			
S981	0	Traumatic amputation of one toe			
S982	0	Traumatic amputation of two or more toes			
S983	0	Traumatic amputation of other parts of foot			
S984	0	Traumatic amputation of foot, level unspecified			
S997	0	Multiple injuries of ankle and foot			
S998	0	Other specified injuries of ankle and foot			
S999	0	Unspecified injury of ankle and foot			
T000	0	Superficial injuries involving head with neck			
T001	0	Superficial injuries involving thorax with abdomen, lower back and pelvis			

Code	Site	Desc	Code	Site	Desc
T028	8	Fractures involving other combinations of body regions	T081	0	Fracture of spine, level unspecified: open
T0280	8	Fractures involving other combinations of body regions: closed	T090	0	Superficial injury of trunk, level unspecified
T0281	8	Fractures involving other combinations of body regions: open	T091	0	Open wound of trunk, level unspecified
T029	0	Multiple fractures, unspecified	T092	0	Dislocation, sprain and strain of unspecified joint and ligament of trunk
T0290	0	Multiple fractures, unspecified: closed	T093	0	Injury of spinal cord, level unspecified
T0291	0	Multiple fractures, unspecified: open	T094	0	Injury of unspecified nerve, spinal nerve root and plexus of trunk
T030	0	Dislocations, sprains and strains involving head with neck	T095	0	Injury of unspecified muscle and tendon of trunk
T031	0	Dislocations, sprains and strains involving thorax with lower back and pelvis	T096	0	Traumatic amputation of trunk, level unspecified
T032	0	Dislocations, sprains and strains involving multiple regions of upper limb(s)	T098	0	Other specified injuries of trunk, level unspecified
T033	0	Dislocations, sprains and strains involving multiple regions of lower limb(s)	T099	0	Unspecified injury of trunk, level unspecified
T034	0	Dislocations, sprains and strains involving multiple regions of upper limb(s) with lower limb(s)	T10	0	Fracture of upper limb, level unspecified
T038	0	Dislocations, sprains and strains involving other combinations of body regions	T100	0	Fracture of upper limb, level unspecified: closed
T039	0	Multiple dislocations, sprains and strains, unspecified	T101	0	Fracture of upper limb, level unspecified: open
T040	0	Crushing injuries involving head with neck	T110	0	Superficial injury of arm, level unspecified
T041	0	Crushing injuries involving thorax with abdomen, lower back and pelvis	T111	0	Open wound of upper limb, level unspecified
T042	0	Crushing injuries involving multiple regions of upper limb(s)	T112	0	Dislocation, sprain and strain of unspecified joint and ligament of upper limb, level unspecified
T043	0	Crushing injuries involving multiple regions of lower limb(s)	T113	0	Injury of unspecified nerve of upper limb, level unspecified
T044	0	Crushing injuries involving multiple regions of upper limb(s), with lower	T114	0	Injury of unspecified blood vessel of upper limb, level unspecified
T047	0	Crushing injuries of thorax with abdomen, lower back and pelvis with limb(s)	T115	0	Injury of unspecified muscle and tendon of upper limb, level unspecified
T048	0	Crushing injuries involving other combinations of body regions	T116	0	Traumatic amputation of upper limb, level unspecified
T049	0	Multiple crushing injuries, unspecified	T118	0	Other specified injuries of upper limb, level unspecified
T050	7	Traumatic amputation of both hands	T119	0	Unspecified injury of upper limb, level unspecified
T051	7	Traumatic amputation of one hand and other arm [any level, except hand]	T12	0	Fracture of lower limb, level unspecified
T052	7	Traumatic amputation of both arms [any level]	T120	0	Fracture of lower limb, level unspecified: closed
T053	8	Traumatic amputation of both feet	T121	0	Fracture of lower limb, level unspecified: open
T054	8	Traumatic amputation of one foot and other leg [any level, except foot]	T130	0	Superficial injury of lower limb, level unspecified
T055	8	Traumatic amputation of both legs [any level]	T131	0	Open wound of lower limb, level unspecified
T056	8	Traumatic amputation of upper and lower limbs, any combination [any level]	T132	0	Dislocation, sprain and strain of unspecified joint and ligament of lower limb, level unspecified
T058	8	Traumatic amputations involving other combinations of body regions	T133	0	Injury of unspecified nerve of lower limb, level unspecified
T059	0	Multiple traumatic amputations, unspecified	T134	0	Injury of unspecified blood vessel of lower limb, level unspecified
T060	0	Injuries of brain and cranial nerves with injuries of nerves and spinal cord at neck level	T135	0	Injury of unspecified muscle and tendon of lower limb, level unspecified
T061	0	Injuries of nerves and spinal cord involving other multiple body regions	T136	0	Traumatic amputation of lower limb, level unspecified
T062	0	Injuries of nerves involving multiple body regions	T138	0	Other specified injuries of lower limb, level unspecified
T063	0	Injuries of blood vessels involving multiple body regions	T139	0	Unspecified injury of lower limb, level unspecified
T064	0	Injuries of muscles and tendons involving multiple body regions	T140	0	Superficial injury of unspecified body region
T065	0	Injuries of intrathoracic organs with intra-abdominal and pelvic organs	T141	0	Open wound of unspecified body region
T068	0	Other specified injuries involving multiple body regions	T142	0	Fracture of unspecified body region
T07	0	Unspecified multiple injuries	T1420	0	Fracture of unspecified body region: closed
T08	0	Fracture of spine, level unspecified	T1421	0	Fracture of unspecified body region: open
T080	0	Fracture of spine, level unspecified: closed	T143	0	Dislocation, sprain and strain of unspecified body region
			T144	0	Injury of nerve(s) of unspecified body region
			T145	0	Injury of blood vessel(s) of unspecified body region
			T146	0	Injury of muscles and tendons of unspecified body region
			T147	0	Crushing injury and traumatic amputation of unspecified body region
			T148	0	Other injuries of unspecified body region
			T149	0	Injury, unspecified
			T790	2	Air embolism (traumatic)
			T791	2	Fat embolism (traumatic)

Code	Site	Desc	Code	Site	Desc
T792	0	Traumatic secondary and recurrent haemorrhage	T796	7	Traumatic ischaemia of muscle
T793	0	Post-traumatic wound infection, not elsewhere classified	T797	0	Traumatic subcutaneous emphysema
T794	0	Traumatic shock	T798	0	Other early complications of trauma
T795	0	Traumatic anuria	T799	0	Unspecified early complication of trauma

MDC24 ASSIGNMENT OF ICD-10 CODES

Code	PDC	Desc	Code	PDC	Desc
<NONE>					

MDC 24 ASSIGNMENT OF ICD-9-CM CODES

Code	PDC	Desc	Code	PDC	Desc
<NONE>					

AX ASSIGNMENT OF ICD-10 CODES

<NONE>

AX ASSIGNMENT OF ICD-9-CM CODES

AX 24PBX Multiple wound debridement

8622*1 Exc wound debride>1 times

DC and DRG Definition

DC 2401 Intracran w abd/low L/skin, or abd w low L Proc for MST

- Proc for trauma site A and D
- Proc for trauma site A and G
- Proc for trauma site A and H
- Proc for trauma site D and G
- DRG 24010: DC 2401 w PCL 0 - 3
- DRG 24011: DC 2401 w PCL 4
- DRG 24012: DC 2401 w PCL 5 - 9

DC 2405 Spinal w intracranial/abd/lower ext/skin proc for MST

- Proc for trauma site A and E
- Proc for trauma site E and D
- Proc for trauma site E and G
- Proc for trauma site E and H
- DRG 24059: DC 2405

DC 2411 Intracranial procedure for MST

- Proc for trauma site A
- DRG 24110: DC 2411 w PCL 0 - 3
- DRG 24111: DC 2411 w PCL 4 - 9

DC 2412 Spinal procedure for MST

- Proc for trauma site E
- DRG 24120: DC 2412 w PCL 0 - 1

DRG 24121: DC 2412 w PCL 2 - 9

DC 2414 OR procedure group 3 or more for MST

OR Proc group 3 or 4 or 5 or 6

DRG 24140: DC 2414 w PCL 0 - 1

DRG 24141: DC 2414 w PCL 2 - 3

DRG 24142: DC 2414 w PCL 4 - 9

DC 2417 Multiple wound debridement for MST

Proc as AX 24PBX

DRG 24170: DC 2417 w PCL 0 - 2

DRG 24171: DC 2417 w PCL 3 - 9

DC 2418 Abdominal proc for MST

Proc for trauma site D

DRG 24180: DC 2418 w PCL 0 - 2

DRG 24181: DC 2418 w PCL 3

DRG 24182: DC 2418 w PCL 4 - 9

DC 2419 Chest proc for MST

Proc for trauma site C

DRG 24190: DC 2419 w PCL 0 - 3

DRG 24191: DC 2419 w PCL 4 - 9

DC 2420 Maxillofacial proc for MST

Proc for trauma site B

DRG 24200: DC 2420 w PCL 0 - 2

DRG 24201: DC 2420 w PCL 3

DRG 24202: DC 2420 w PCL 4 - 9

DC 2421 Lower limb proc for MST

Proc for trauma site G

DRG 24210: DC 2421 w PCL 0 - 1

DRG 24211: DC 2421 w PCL 2

DRG 24212: DC 2421 w PCL 3

DRG 24213: DC 2421 w PCL 4 - 9

DC 2422 Upper limb proc for MST

Proc for trauma site F

DRG 24220: DC 2422 w PCL 0 - 1

DRG 24221: DC 2422 w PCL 2

DRG 24222: DC 2422 w PCL 3 - 9

DC 2423 MST w cont mech ventilation for 96 hr or more

Any diagnosis of multiple significant trauma w Proc as AX 0PCX

DRG 24230: DC 2423 w PCL 0 - 5

DRG 24231: DC 2423 w PCL 6 - 9

DC 2450 Multiple significant trauma

Any diagnosis of multiple significant trauma

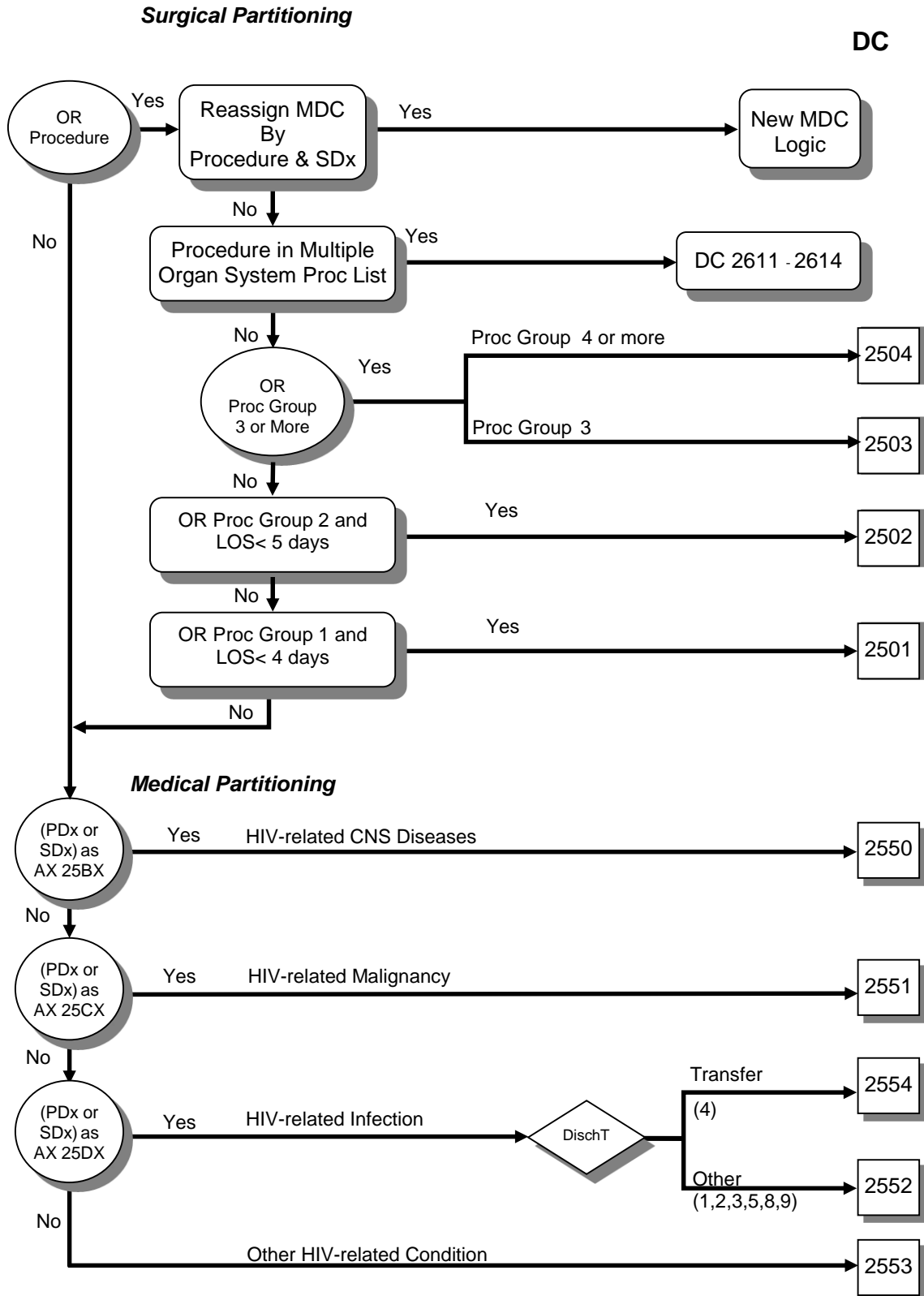
DRG 24500: DC 2450 w PCL 0 - 1

DRG 24501: DC 2450 w PCL 2

DRG 24502: DC 2450 w PCL 3 - 9

Major Diagnostic Category 25

Human Immunodeficiency Virus (HIV) Infections



MDC25 ASSIGNMENT OF ICD-10 CODES

Code	PDC	Desc	Code	PDC	Desc
B200	25A	HIV disease resulting in mycobacterial infection	B227	25A	HIV disease resulting in multiple diseases classified elsewhere
B201	25A	HIV disease resulting in other bacterial infections	B230	25A	Acute HIV infection syndrome
B202	25A	HIV disease resulting in cytomegaloviral disease	B231	25A	HIV disease resulting in (persistent) generalized lymphadenopathy
B203	25A	HIV disease resulting in other viral infections	B232	25A	HIV disease resulting in haematological and immunological abnormalities, NEC
B204	25A	HIV disease resulting in candidiasis	B233	25A	HIV disease resulting in pruritic papular eruption (TM)
B205	25A	HIV disease resulting in other mycoses	B238	25A	HIV disease resulting in other specified conditions
B206	25A	HIV disease resulting in Pneumocystis jirovecii pneumonia	B24	25A	Unspecified human immunodeficiency virus [HIV] disease
B207	25A	HIV disease resulting in multiple infections	F024	25A	Dementia in human immunodeficiency virus [HIV] disease (B22.0+)
B208	25A	HIV disease resulting in other infectious and parasitic diseases	F0240	25A	Dementia in human immunodeficiency virus [HIV] disease without additional symptoms
B209	25A	HIV disease resulting in unspecified infectious or parasitic disease	F0241	25A	Dementia in human immunodeficiency virus [HIV] disease with other symptoms, predominantly delusional
B210	25A	HIV disease resulting in Kaposi sarcoma	F0242	25A	Dementia in human immunodeficiency virus [HIV] disease with other symptoms, predominantly hallucinatory
B211	25A	HIV disease resulting in Burkitt lymphoma	F0243	25A	Dementia in human immunodeficiency virus [HIV] disease with other symptoms, predominantly depressive features
B212	25A	HIV disease resulting in other types of non-Hodgkin lymphoma	F0244	25A	Dementia in human immunodeficiency virus [HIV] disease with other mixed symptoms
B213	25A	HIV disease resulting in other malignant neoplasms of lymphoid, haematopoietic and related tissue	O987	25A	Human immunodeficiency virus [HIV] disease complicating pregnancy, childbirth and the puerperium
B217	25A	HIV disease resulting in multiple malignant neoplasms			
B218	25A	HIV disease resulting in other malignant neoplasms			
B219	25A	HIV disease resulting in unspecified malignant neoplasm			
B220	25A	HIV disease resulting in encephalopathy			
B221	25A	HIV disease resulting in lymphoid interstitial pneumonitis			
B222	25A	HIV disease resulting in wasting syndrome			

MDC 25 ASSIGNMENT OF ICD-9-CM CODES

Code	PDC	Desc	Code	PDC	Desc
<NONE>					

AX ASSIGNMENT OF ICD-10 CODES**AX 25BX HIV-related CNS Diseases**

A812	Progressive multifocal leukoencephalopathy	F0243	Dementia in human immunodeficiency virus [HIV]
A818	Other slow virus infections of central nervous system		disease with other symptoms, predominantly
A819	Slow virus infection of central nervous system, unspecified	F0244	depressive features
A850	Enteroviral encephalitis (G05.1*)		Dementia in human immunodeficiency virus [HIV]
A851	Adenoviral encephalitis (G05.1*)	F051	disease with other mixed symptoms
A858	Other specified viral encephalitis	F068	Delirium, superimposed on dementia
A86	Unspecified viral encephalitis		Other specified mental disorders due to brain damage
A870	Enteroviral meningitis (G02.0*)	F069	and dysfunction and to physical disease
A871	Adenoviral meningitis (G02.0*)		Unspecified mental disorder, due to brain damage and
A878	Other viral meningitis	F079	dysfunction and to physical disease
A879	Viral meningitis, unspecified		Unspecified organic personality and behavioural
B220	HIV disease resulting in encephalopathy		disorder due to brain disease, damage and
F024	Dementia in human immunodeficiency virus [HIV] disease (B22.0+)	G042	dysfunction
			Bacterial meningoencephalitis and meningomyelitis,
F0240	Dementia in human immunodeficiency virus [HIV] disease without additional symptoms	G043	not elsewhere classified
		G048	Viral transverse myelitis, unspecified (TM)
F0241	Dementia in human immunodeficiency virus [HIV] disease with other symptoms, predominantly delusional	G049	Other encephalitis, myelitis and encephalomyelitis
			Encephalitis, myelitis and encephalomyelitis,
F0242	Dementia in human immunodeficiency virus [HIV] disease with other symptoms, predominantly hallucinatory	G934	unspecified
			Encephalopathy, unspecified

AX 25CX HIV-related Malignancy

B210	HIV disease resulting in Kaposi sarcoma	C463	Kaposi's sarcoma of lymph nodes
B211	HIV disease resulting in Burkitt lymphoma	C467	Kaposi's sarcoma of other sites
B212	HIV disease resulting in other types of non-Hodgkin lymphoma	C468	Kaposi's sarcoma of multiple organs
		C469	Kaposi's sarcoma, unspecified
B213	HIV disease resulting in other malignant neoplasms of lymphoid, haematopoietic and related tissue	C822	Follicular lymphoma grade III, unspecified
		C823	Follicular lymphoma grade IIIa
B217	HIV disease resulting in multiple malignant neoplasms	C824	Follicular lymphoma grade IIIb
B218	HIV disease resulting in other malignant neoplasms	C830	Small cell B-cell lymphoma
B219	HIV disease resulting in unspecified malignant neoplasm	C833	Diffuse large B-cell lymphoma
		C835	Lymphoblastic (diffuse) lymphoma
C440	Other malignant neoplasms of skin, skin of lip	C837	Burkitt lymphoma
C441	Other malignant neoplasms of skin of eyelid, including canthus	C838	Other non-follicular lymphoma
		C839	Non-follicular diffuse lymphoma, unspecified
C442	Other malignant neoplasms of skin of ear and external auricular canal	C844	Peripheral T-cell lymphoma, not classified
		C845	Other mature T/NK-cell lymphomas
C443	Other malignant neoplasms of skin of other and unspecified parts of face	C846	Anaplastic large cell lymphoma, ALK-positive
		C847	Anaplastic large cell lymphoma, ALK-negative
C444	Other malignant neoplasms of skin of scalp and neck	C848	Cutaneous T-cell lymphoma, unspecified
C445	Other malignant neoplasms of skin of trunk	C849	Mature T/NK-cell lymphoma, unspecified
C446	Other malignant neoplasms of skin of upper limb, including shoulder	C851	B-cell lymphoma, unspecified
		C859	Non-Hodgkin lymphoma, unspecified
C447	Other malignant neoplasms of skin of lower limb, including hip	C860	Extranodal NK/T-cell lymphoma, nasal type
		C861	Hepatosplenic T-cell lymphoma
C448	Other malignant neoplasms of overlapping lesion of skin	C862	Enteropathy-type (intestinal) T-cell lymphoma
		C863	Subcutaneous panniculitis-like T-cell lymphoma
C449	Malignant neoplasm of skin, unspecified	C864	Blastic NK-cell lymphoma
C460	Kaposi's sarcoma of skin	C865	Angioimmunoblastic T-cell lymphoma
C461	Kaposi's sarcoma of soft tissue	C866	Primary cutaneous CD30-positive T-cell proliferations
C462	Kaposi's sarcoma of palate		

AX 25DX HIV-related Infection

A020	Salmonella enteritis	A099	Gastroenteritis and colitis of unspecified origin
A021	Salmonella sepsis	A150	Tuberculosis of lung, confirmed by sputum microscopy with or without culture
A022	Localized salmonella infections		
A028	Other specified salmonella infections	A151	Tuberculosis of lung, confirmed by culture only
A029	Salmonella infection, unspecified	A152	Tuberculosis of lung, confirmed histologically
A072	Cryptosporidiosis	A153	Tuberculosis of lung, confirmed by unspecified means
A073	Isosporiasis	A154	Tuberculosis of intrathoracic lymph nodes, confirmed bacteriologically and histologically confirmed
A090	Other and unspecified gastroenteritis and colitis of infectious origin		

A155	Tuberculosis of larynx, trachea and bronchus, confirmed bacteriologically and histologically confirmed	A420	Pulmonary actinomycosis
A156	Tuberculous pleurisy, confirmed bacteriologically and histologically	A421	Abdominal actinomycosis
A157	Primary respiratory tuberculosis, confirmed bacteriologically and histologically	A422	Cervicofacial actinomycosis
A158	Other respiratory tuberculosis, confirmed bacteriologically and histologically	A427	Actinomycotic sepsis
A159	Respiratory tuberculosis unspecified, confirmed bacteriologically and histologically	A428	Other forms of actinomycosis
A160	Tuberculosis of lung, bacteriologically and histologically negative	A429	Actinomycosis, unspecified
A161	Tuberculosis of lung, bacteriological and histological examination not done	A430	Pulmonary nocardiosis
A162	Tuberculosis of lung, without mention of bacteriological or histological confirmation	A431	Cutaneous nocardiosis
A163	Tuberculosis of intrathoracic lymph nodes, without mention of bacteriological or histological confirmation	A438	Other forms of nocardiosis
A164	Tuberculosis of larynx, trachea and bronchus, without mention of bacteriological or histological confirmation	A439	Nocardiosis, unspecified
A165	Tuberculous pleurisy, without mention of bacteriological or histological confirmation	A481	Legionnaires' disease
A167	Primary respiratory tuberculosis without mention of bacteriological or or histological confirmation	A482	Nonpneumonic Legionnaires' disease [Pontiac fever]
A168	Other respiratory tuberculosis, without mention of bacteriological or histological confirmation	A600	Herpesviral infection of genitalia and urogenital tract
A169	Respiratory tuberculosis unspecified, without mention of bacteriological or histological confirmation	A601	Herpesviral infection of perianal skin and rectum
A170	Tuberculous meningitis (G01*)	A609	Anogenital herpesviral infection, unspecified
A171	Meningeal tuberculoma (G07*)	B000	Eczema herpeticum
A178	Other tuberculosis of nervous system	B001	Herpesviral vesicular dermatitis
A179	Tuberculosis of nervous system, unspecified (G99.8*)	B002	Herpesviral gingivostomatitis and pharyngotonsillitis
A180	Tuberculosis of bones and joints	B003	Herpesviral meningitis (G02.0*)
A181	Tuberculosis of genitourinary system	B004	Herpesviral encephalitis (G05.1*)
A182	Tuberculous peripheral lymphadenopathy	B005	Herpesviral ocular disease
A183	Tuberculosis of intestines, peritoneum and mesenteric glands	B007	Disseminated herpesviral disease
A184	Tuberculosis of skin and subcutaneous tissue	B008	Other forms of herpesviral infection
A185	Tuberculosis of eye	B009	Herpesviral infection, unspecified
A186	Tuberculosis of ear	B020	Zoster encephalitis (G05.1*)
A187	Tuberculosis of adrenal glands (E35.1*)	B021	Zoster meningitis (G02.0*)
A188	Tuberculosis of other specified organs	B022	Zoster with other nervous system involvement
A190	Acute miliary tuberculosis of a single specified site	B023	Zoster ocular disease
A191	Acute miliary tuberculosis of multiple sites	B027	Disseminated zoster
A192	Acute miliary tuberculosis, unspecified	B028	Zoster with other complications
A198	Other miliary tuberculosis	B029	Zoster without complication
A199	Miliary tuberculosis, unspecified	B200	HIV disease resulting in mycobacterial infection
A310	Pulmonary mycobacterial infection	B201	HIV disease resulting in other bacterial infections
A311	Cutaneous mycobacterial infection	B202	HIV disease resulting in cytomegaloviral disease
A318	Other mycobacterial infections	B203	HIV disease resulting in other viral infections
A319	Mycobacterial infection, unspecified	B204	HIV disease resulting in candidiasis
A400	Sepsis due to Streptococcus, group A	B205	HIV disease resulting in other mycoses
A401	Sepsis due to Streptococcus, group B	B206	HIV disease resulting in Pneumocystis jirovecii pneumonia
A402	Sepsis due to streptococcus group D and enterococcus	B207	HIV disease resulting in multiple infections
A403	Sepsis due to Streptococcus pneumoniae	B208	HIV disease resulting in other infectious and parasitic diseases
A408	Other streptococcal sepsis	B209	HIV disease resulting in unspecified infectious or parasitic disease
A409	Streptococcal sepsis, unspecified	B230	Acute HIV infection syndrome
A410	Sepsis due to Staphylococcus aureus	B250	Cytomegaloviral pneumonitis (J17.1*)
A411	Sepsis due to other specified staphylococcus	B251	Cytomegaloviral hepatitis (K77.0*)
A412	Sepsis due to unspecified staphylococcus	B252	Cytomegaloviral pancreatitis (K87.1*)
A413	Sepsis due to Haemophilus influenzae	B258	Other cytomegaloviral diseases
A414	Sepsis due to anaerobes	B259	Cytomegaloviral disease, unspecified
A415	Sepsis due to other gram-negative organisms	B370	Candidal stomatitis
A418	Other specified sepsis	B3700	Acute pseudomembranous candidal stomatitis (TM)
A419	Sepsis, unspecified	B3701	Acute erythematous (atrophic) candidal stomatitis (TM)
		B3702	Chronic hyperplastic candidal stomatitis (TM)
		B3703	Chronic erythematous (atrophic) candidal stomatitis (TM)
		B3704	Mucocutaneous candidiasis (TM)
		B3705	Oral candidal granuloma (TM)
		B3706	Angular cheilitis (TM)
		B3708	Other specified candidal stomatitis (TM)
		B3709	Candidal stomatitis, unspecified (TM)
		B371	Pulmonary candidiasis
		B374	Candidiasis of other urogenital sites
		B375	Candidal meningitis (G02.1*)
		B376	Candidal endocarditis (I39.8*)
		B377	Candidal sepsis

B378	Candidiasis of other sites	I330	Acute and subacute infective endocarditis
B380	Acute pulmonary coccidioidomycosis	I339	Acute endocarditis, unspecified
B381	Chronic pulmonary coccidioidomycosis	I38	Endocarditis, valve unspecified
B382	Pulmonary coccidioidomycosis, unspecified	I400	Infective myocarditis
B383	Cutaneous coccidioidomycosis	I401	Isolated myocarditis
B384	Coccidioidomycosis meningitis (G02.1*)	I408	Other acute myocarditis
B387	Disseminated coccidioidomycosis	I409	Acute myocarditis, unspecified
B388	Other forms of coccidioidomycosis	I673	Progressive vascular leukoencephalopathy
B389	Coccidioidomycosis, unspecified	J123	Human metapneumovirus pneumonia
B390	Acute pulmonary histoplasmosis capsulati	J128	Other viral pneumonia
B391	Chronic pulmonary histoplasmosis capsulati	J129	Viral pneumonia, unspecified
B392	Pulmonary histoplasmosis capsulati, unspecified	J13	Pneumonia due to Streptococcus pneumoniae
B393	Disseminated histoplasmosis capsulati	J14	Pneumonia due to Haemophilus influenzae
B394	Histoplasmosis capsulati, unspecified	J150	Pneumonia due to Klebsiella pneumoniae
B395	Histoplasmosis duboisii	J151	Pneumonia due to Pseudomonas
B399	Histoplasmosis, unspecified	J152	Pneumonia due to Staphylococcus
B440	Invasive pulmonary aspergillosis	J153	Pneumonia due to Streptococcus, group B
B441	Other pulmonary aspergillosis	J154	Pneumonia due to other streptococci
B442	Tonsillar aspergillosis	J155	Pneumonia due to Escherichia coli
B447	Disseminated aspergillosis	J156	Pneumonia due to other Gram-negative bacteria
B448	Other forms of aspergillosis	J157	Pneumonia due to Mycoplasma pneumoniae
B449	Aspergillosis, unspecified	J158	Other bacterial pneumonia
B450	Pulmonary cryptococcosis	J1581	Pneumonia due to Rhodococcus equi (TM)
B451	Cerebral cryptococcosis	J1588	Other bacterial pneumonia (TM)
B452	Cutaneous cryptococcosis	J159	Bacterial pneumonia, unspecified
B453	Osseous cryptococcosis	J160	Chlamydial pneumonia
B457	Disseminated cryptococcosis	J168	Pneumonia due to other specified infectious organisms
B458	Other forms of cryptococcosis		
B459	Cryptococcosis, unspecified	J181	Lobar pneumonia, unspecified
B460	Pulmonary mucormycosis	J188	Other pneumonia, organism unspecified
B461	Rhinocerebral mucormycosis	J189	Pneumonia, unspecified
B462	Gastrointestinal mucormycosis	J850	Gangrene and necrosis of lung
B463	Cutaneous mucormycosis	J851	Abscess of lung with pneumonia
B464	Disseminated mucormycosis	J852	Abscess of lung without pneumonia
B465	Mucormycosis, unspecified	K230	Tuberculous oesophagitis (A18.8+)
B485	Pneumocystosis (J17.2*)	K670	Chlamydial peritonitis (A74.8+)
B487	Opportunistic mycoses	K673	Tuberculous peritonitis (A18.3+)
B580	Toxoplasma oculopathy	K930	Tuberculous disorders of intestines, peritoneum and mesenteric glands (A18.3+)
B581	Toxoplasma hepatitis (K77.0*)		
B582	Toxoplasma meningoencephalitis (G05.2*)	M011	Tuberculous arthritis (A18.0+)
B583	Pulmonary toxoplasmosis (J17.3*)	M0110	Tuberculous arthritis (A18.0+): multiple sites
B588	Toxoplasmosis with other organ involvement	M0111	Tuberculous arthritis (A18.0+): AC/glenohumoral/SC joint
B589	Toxoplasmosis, unspecified		
B59	Pneumocystosis	M0112	Tuberculous arthritis (A18.0+): elbow joint
B600	Babesiosis	M0113	Tuberculous arthritis (A18.0+): wrist joint
B601	Acanthamoebiasis	M0114	Tuberculous arthritis (A18.0+): intercarpal/finger joint
B602	Naegleriasis	M0115	Tuberculous arthritis (A18.0+): hip/sacroiliac joint
B608	Other specified protozoal diseases	M0116	Tuberculous arthritis (A18.0+): knee joint
B780	Intestinal strongyloidiasis	M0117	Tuberculous arthritis (A18.0+): ankle/joint in foot
B781	Cutaneous strongyloidiasis	M0118	Tuberculous arthritis (A18.0+): other site
B787	Disseminated strongyloidiasis	M0119	Tuberculous arthritis (A18.0+): site unspecified
B788	Other strongyloidiasis (TM)	R572	Septic shock
B789	Strongyloidiasis, unspecified		

AX ASSIGNMENT OF ICD-9-CM CODES

<NONE>

DC and DRG Definition

DC 2501 OR proc group 1 for HIV infections

OR Proc group 1 and LOS<4 d

DRG 25019: DC 2501

DC 2502 OR proc group 2 for HIV infections

OR Proc group 2 and LOS<5 d
DRG 25029: DC 2502

DC 2503 OR proc group 3 for HIV infections

OR Proc group 3
DRG 25039: DC 2503

DC 2504 OR proc group 4 or more for HIV infections

OR Proc group 4 or 5 or 6
DRG 25049: DC 2504

DC 2550 HIV-related CNS diseases

(PDx or SDx) as AX 25BX
DRG 25500: DC 2550 w PCL 0 - 2
DRG 25501: DC 2550 w PCL 3 - 9

DC 2551 HIV-related malignancy

(PDx or SDx) as AX 25CX
DRG 25510: DC 2551 w PCL 0 - 3
DRG 25511: DC 2551 w PCL 4 - 9

DC 2552 HIV-related infection, not transferred

(PDx or SDx) as AX 25DX and DischT not 4
DRG 25520: DC 2552 w PCL 0 - 2
DRG 25521: DC 2552 w PCL 3 - 4
DRG 25522: DC 2552 w PCL 5 - 6
DRG 25523: DC 2552 w PCL 7 - 9

DC 2553 Other HIV-related condition

(PDx or SDx) not in (AX 25BX or AX 25CX or AX 25DX)
DRG 25530: DC 2553 w PCL 0 - 1
DRG 25531: DC 2553 w PCL 2 - 9

DC 2554 HIV-related infection, transferred

(PDx or SDx) as AX 25DX and DischT 4
DRG 25540: DC 2554 w PCL 0 - 3
DRG 25541: DC 2554 w PCL 4 - 6
DRG 25542: DC 2554 w PCL 7 - 9

Definition of AX used in more than 1 MDC

AX ASSIGNMENT OF ICD-10 CODES

AX 99BX Radiotherapy

Z510 Radiotherapy session

AX 99CX Chemotherapy

Z511 Chemotherapy session for neoplasm

AX ASSIGNMENT OF ICD-9-CM CODES

AX 99PBX Blood transfusion

9903 Whole blood transfusion

9905 Platelets transfusion

9904 Packed cells transfusion

AX 99PEX Radiotherapeutic procedure

9223 Radioisot teleradiother

9229 Radiotherapeut proc NEC

9224 Teleradio using photons

9230 Stereo radiosurgery NOS

9225 Electron teleradiotherap

9231 Sing source radiosurgery

9227 Radioactive elem implant

9232 Multisource radiosurgery

9228 Isotope inject/instill

AX 99PFX Parenteral cancerchemotherapy

9925 Inj/infus ca chemother subst

AX 99PGX Intrathecal cancerchemotherapy

CE022 0392 & 9925

คำย่อที่ใช้ใน DC definition ของ Radiotherapy (RT) และ Chemotherapy (CRx) สำหรับ cancer
ใน MDC ต่างๆ

CaRT หมายถึง **SDx as AX 99BX and Proc as AX 99PEX**

CaCRx หมายถึง **SDx as AX 99CX and Proc as AX 99PFX**

ITCCRx หมายถึง **Proc Combination as AX 99PGX**